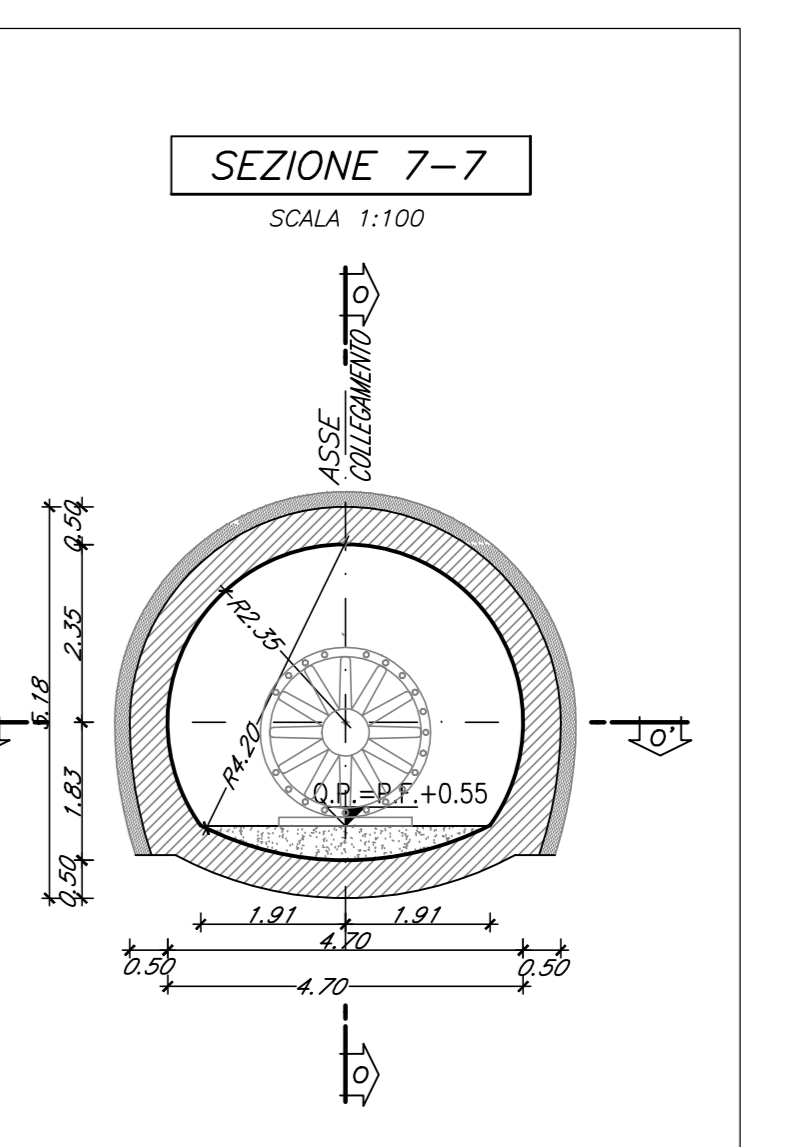
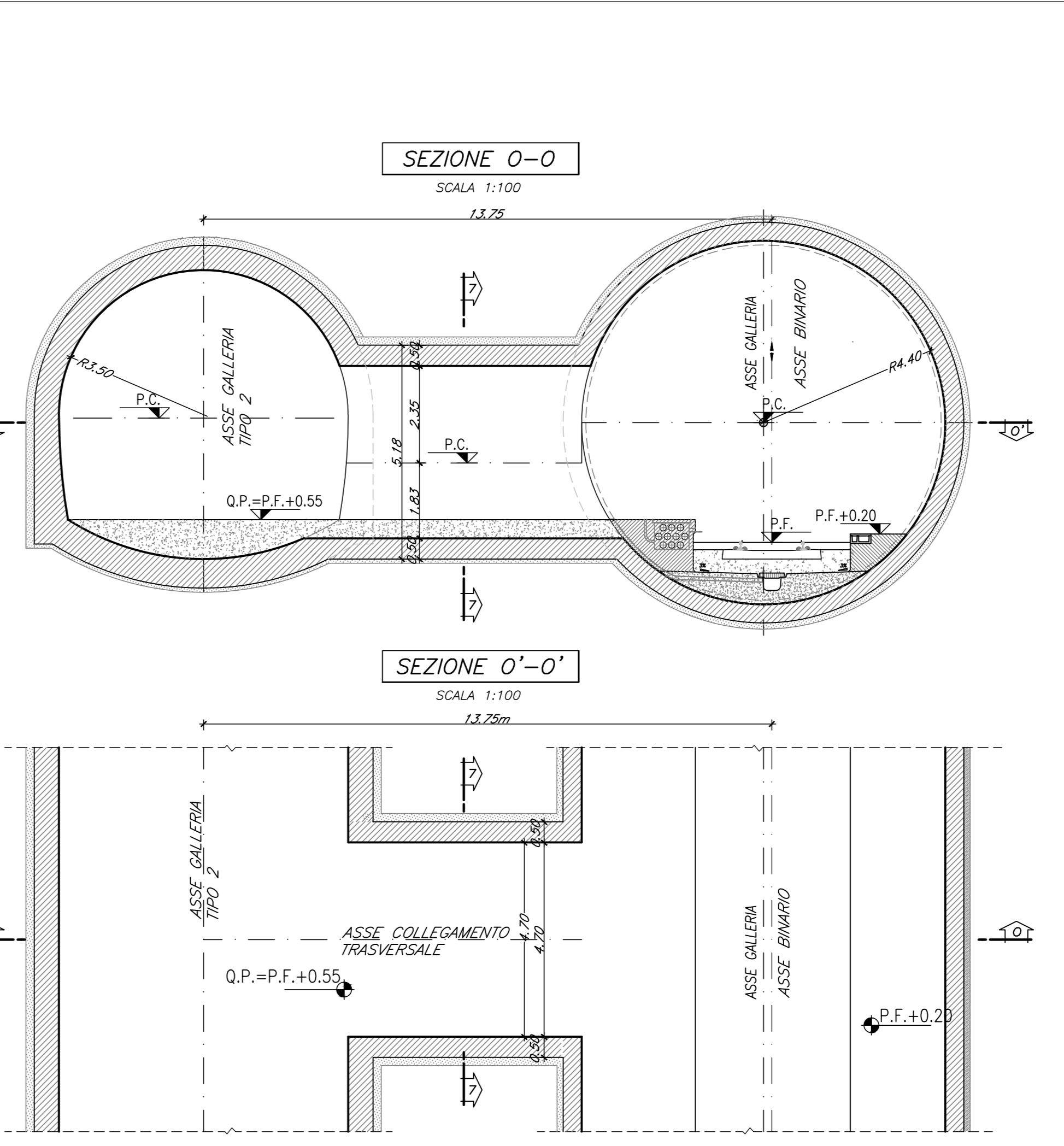
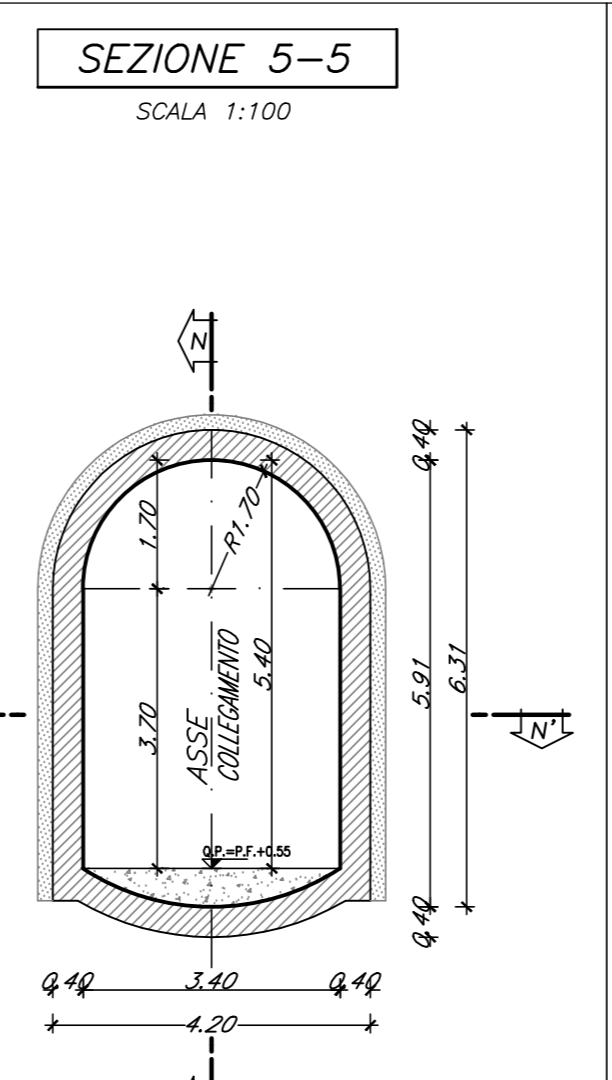
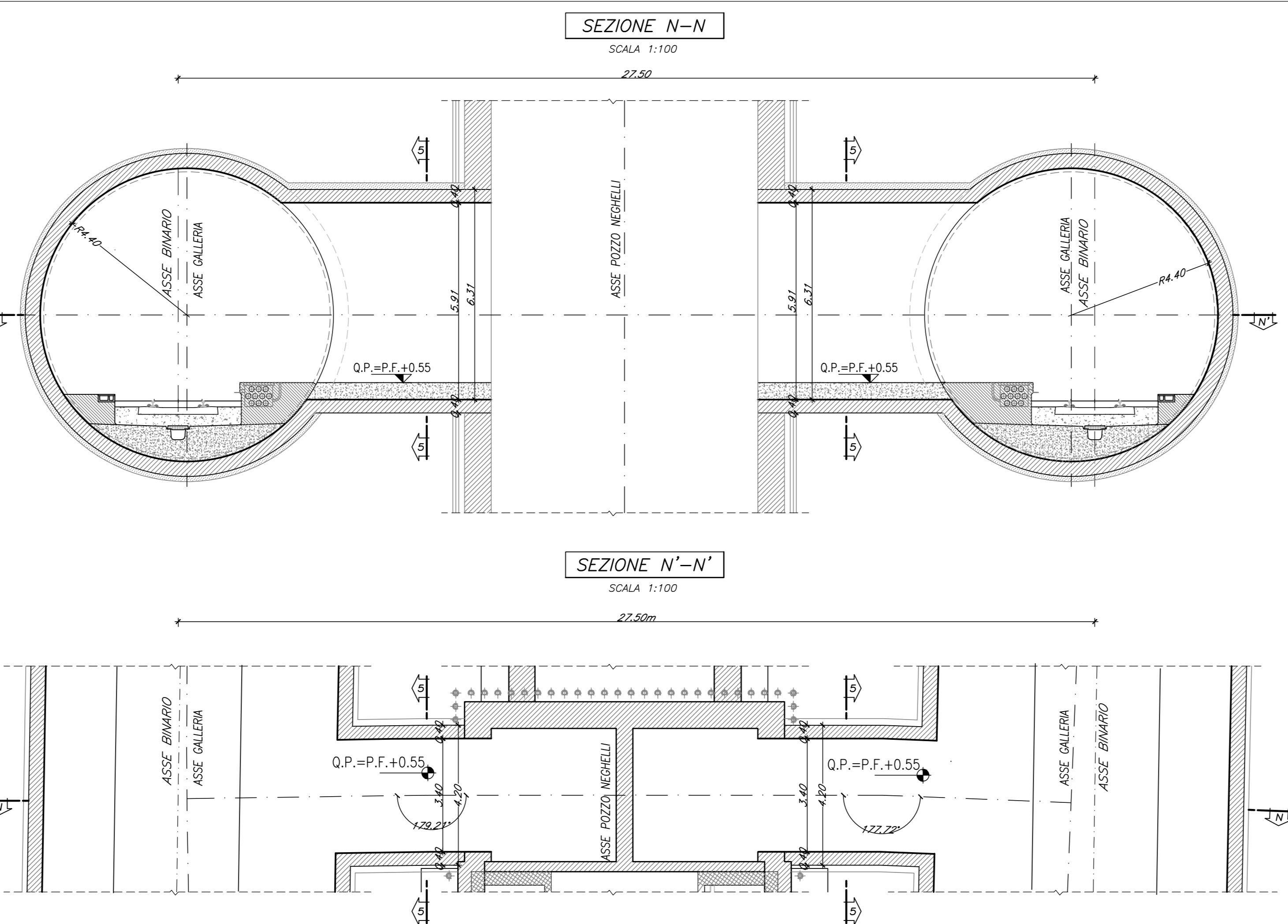
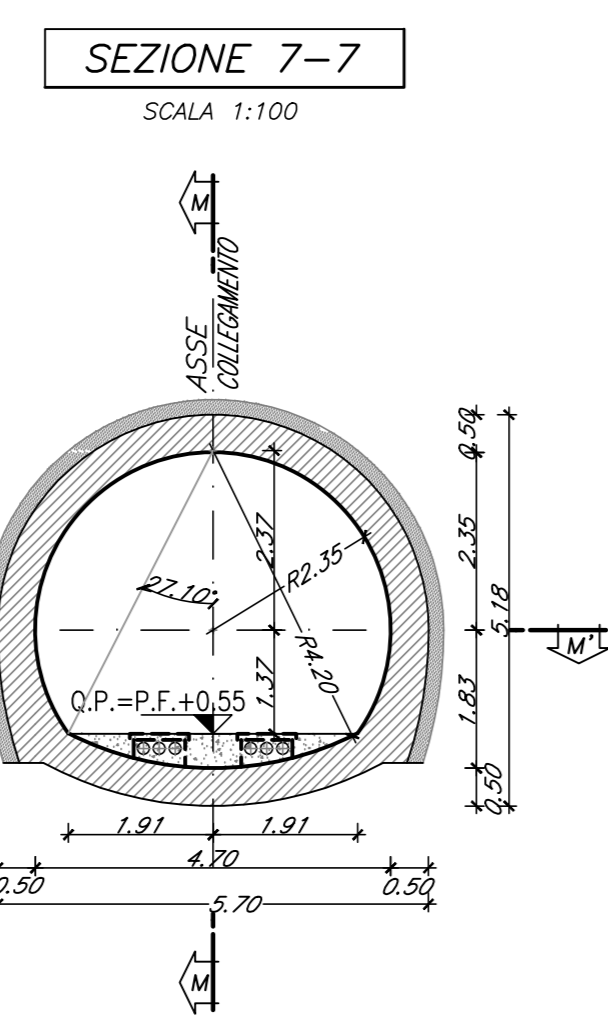
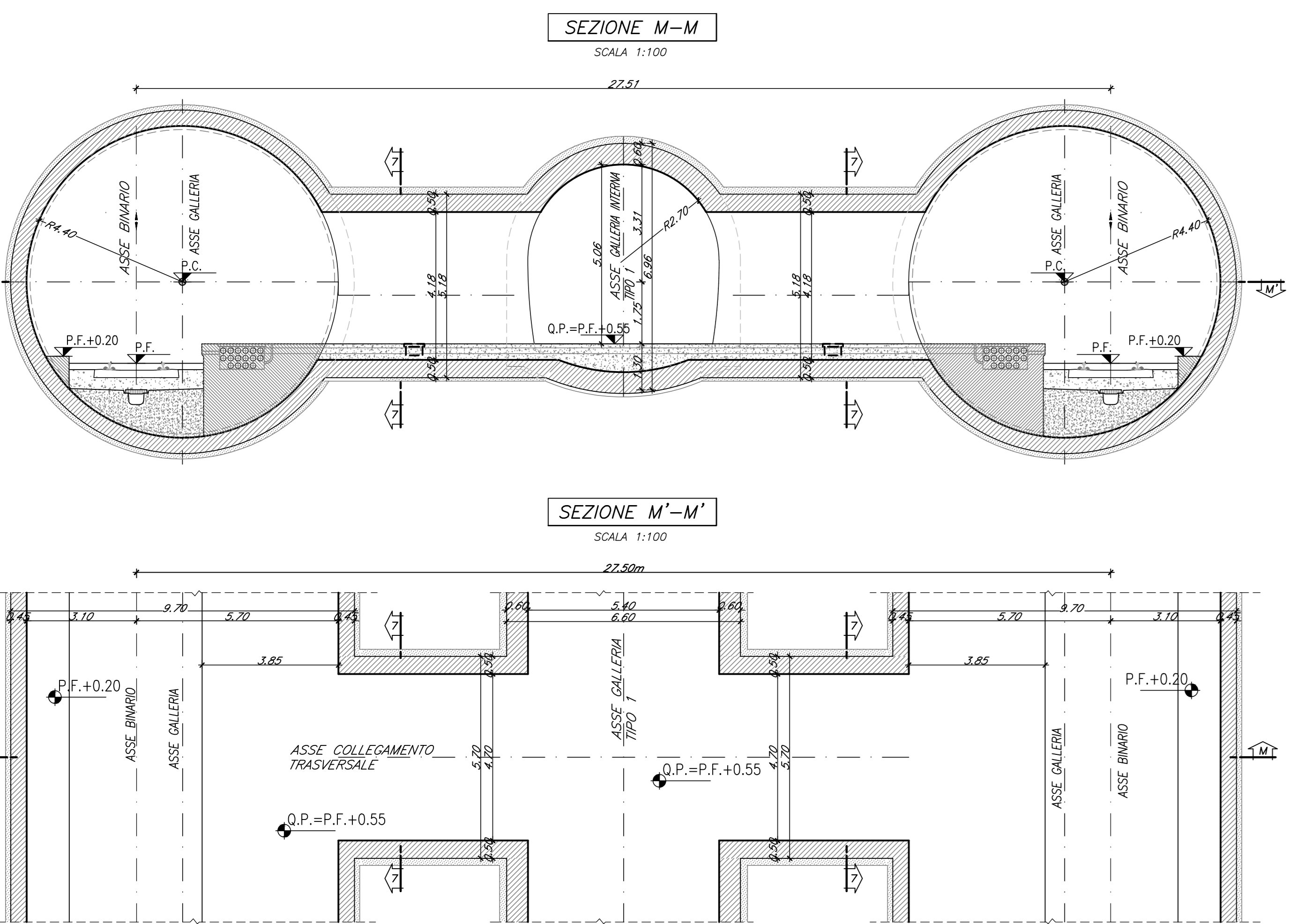
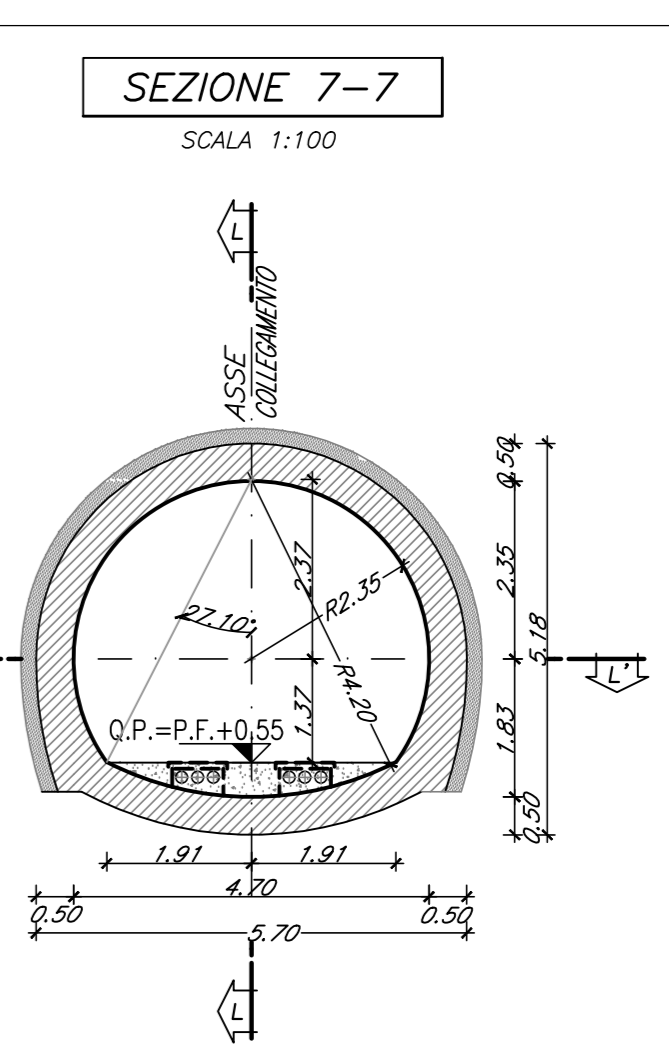
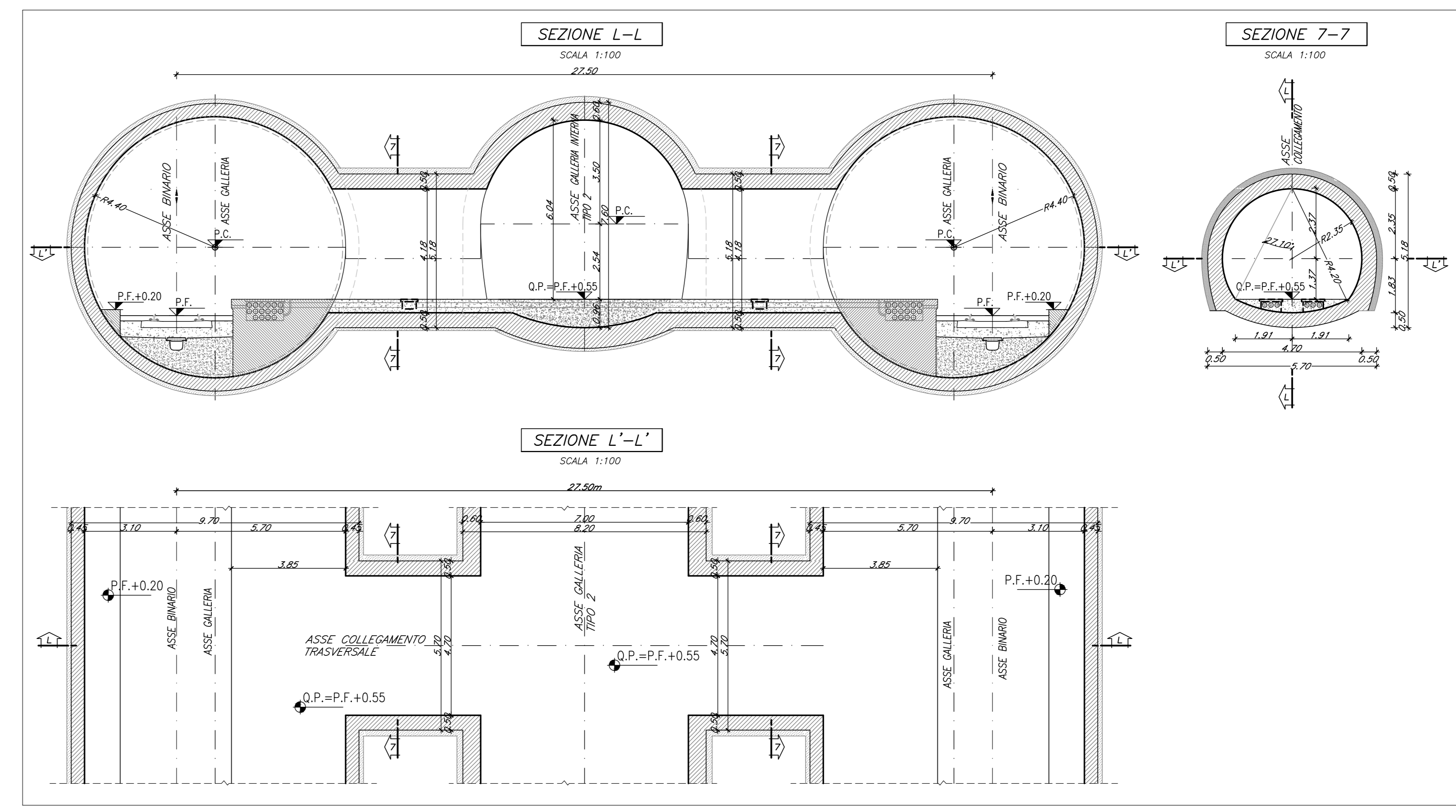
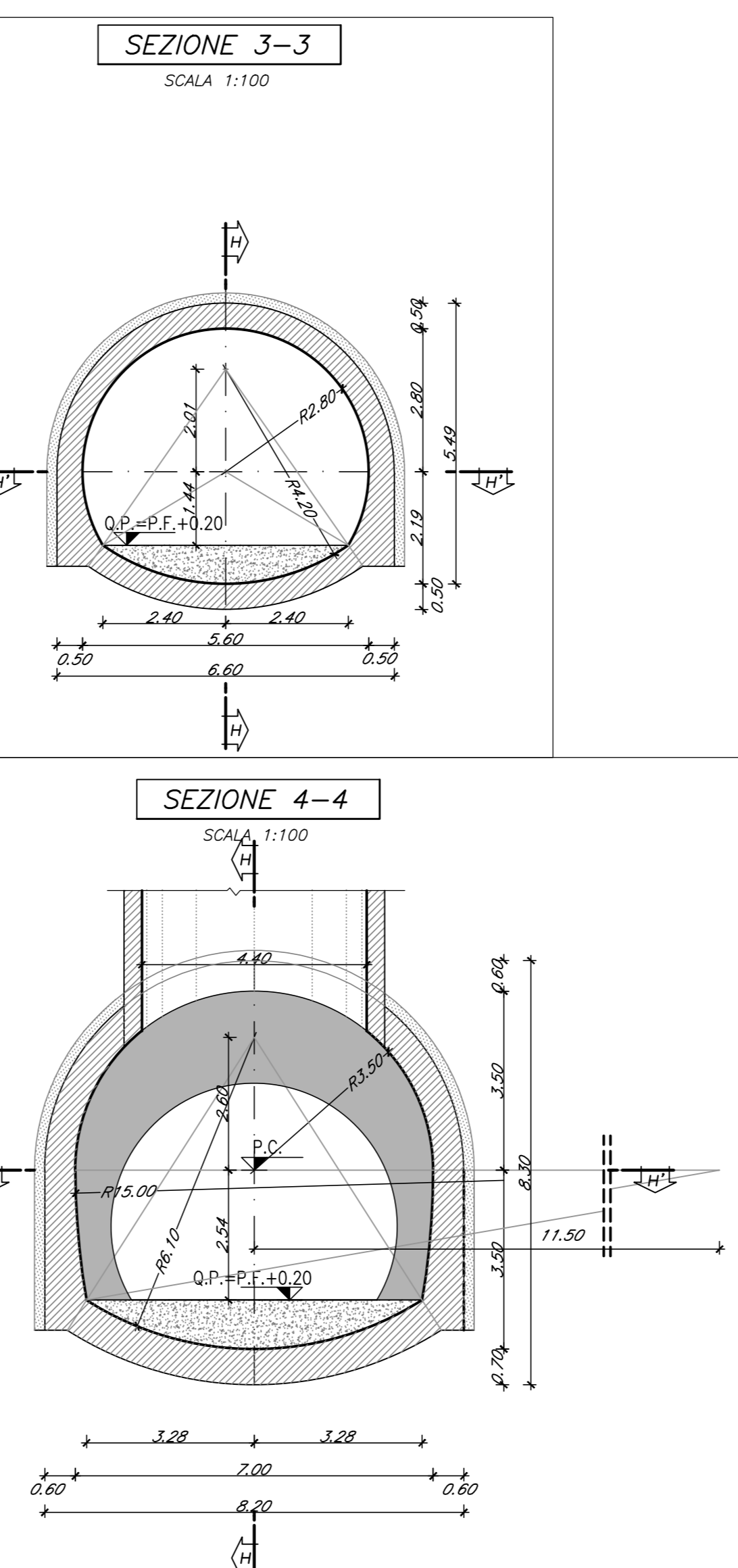
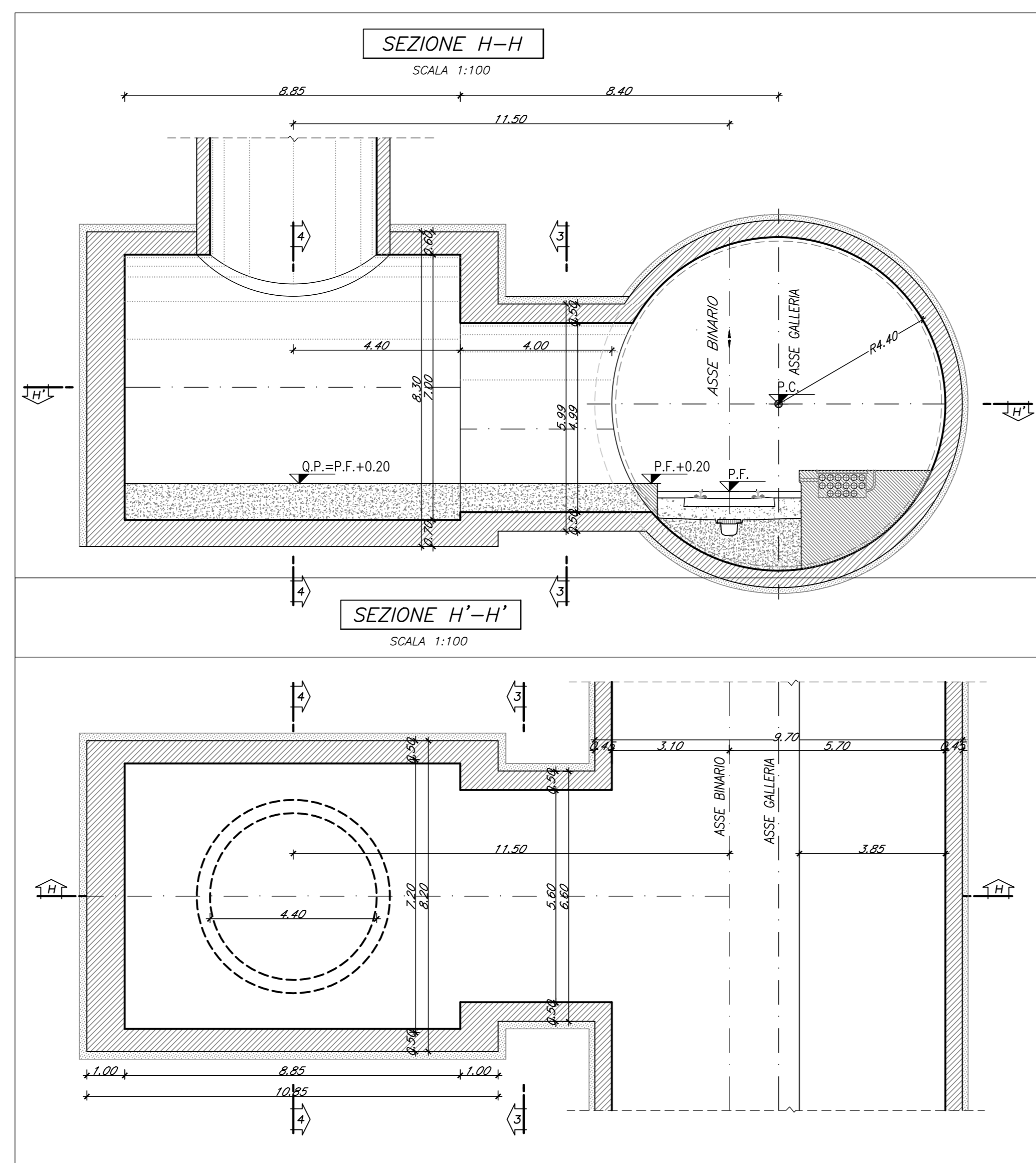
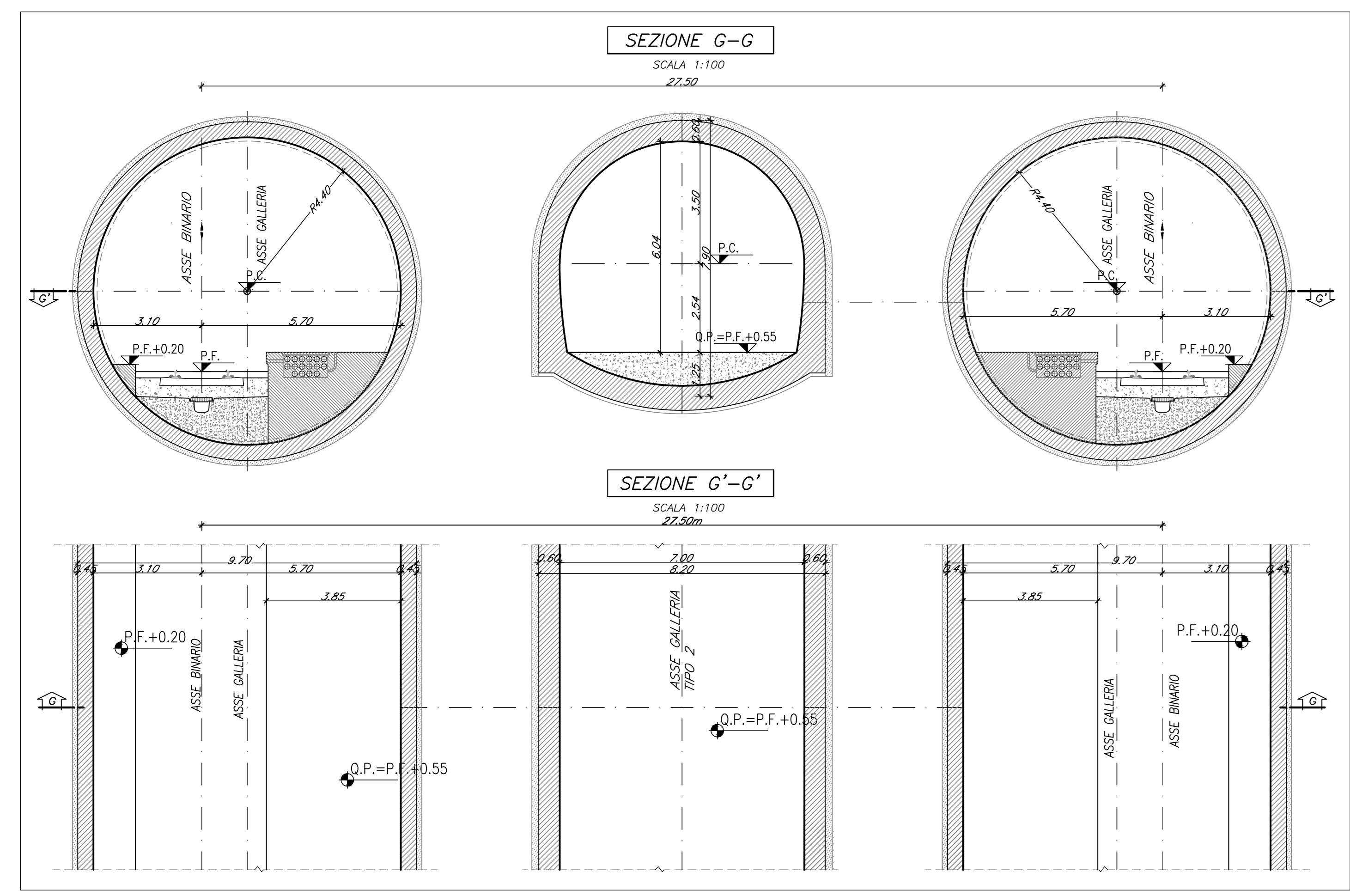


NOTE

- PER LE CARATTERISTICHE DEI MATERIALI SI VEDA SPECIFICO ELABORATO

TABELLA RIASSUNTIVA

INCIDENZA ARMATURA 70 kg/mc arco rovescio; 50 kg/mc colato



COMMITTENTE: **RFI** RETE FERROVIARIA ITALIANA GRUPPO FERROVIE DELLO STATO ITALIANO

PROGETTAZIONE: **ITALFERR** GRUPPO IMPRESA DELLO STATO ITALIANO

U.O. GALLERIE

PROGETTO DEFINITIVO

RADDOPPIO DELLA LINEA GENOVA - VENTIMIGLIA

TRATTA FINALE LIGURE - ANDORA

GALLERIA ALASSIO

GENERALI

CARPENTERIA DEI RIVESTIMENTI DEFINITIVI

SEZIONI TAVOLA 2/2

SCALA: 1:100

COMMESSA LOTTO FASE ENTE TIPO DOC. OPERADISCIPLINA PROG. REV.

I 001 00 D 07 BB GN 07 00 002 A

Rev.	Descrizione	Redatto	Data	Verificato	Data	Approvato	Data	Autorizzato Data
A	Emissione esecutiva	100%						

File: I:\00007\BSC\0700002A.dwg In. Etab. 2/2