

TABELLA TIRANTI								
TIRANTI TIPO	N° Tiranti	N° Trefoli	Pretra [kN]	L libera [m]	L bulbo [m]	L totale [m]	I vert. [°]	
PRIMO ORDINE	A	21	4	400	20,5	5,00	25,5	0°
	B	4	4	400	19,00	5,00	24,00	20°
SECONDO ORDINE	C	22	4	400	17,50	5,00	22,50	0°
	D	23	4	400	16,00	5,00	21,00	20°
TERZO ORDINE	E	25	4	400	14,00	5,00	19,00	20°
	E'	21	4	400	12,00	5,00	17,00	20°
QUARTO ORDINE	F	23	4	400	11,00	5,00	16,00	20°
	F'	47	4	400	10,00	5,00	15,00	20°

**CARATTERISTICHE MICROPALI**  
 Perforazioni ø220mm passo 0.40m armate con tubi metallici ø168,3mm sp.12,5mm

- FASI ESECUTIVE**
- REALIZZAZIONE PARATIA BERLINESE E TRAVE DI TESTATA SU FRONTE D'ATTACCO.
  - REALIZZAZIONE PISTA DI LAVORO PER ESECUZIONE BERLINESE (ALTRI LATI).
  - REALIZZAZIONE PARATIA BERLINESE E TRAVE DI TESTATA (ALTRI LATI).
  - SCAVO DI SBANCAMENTO DEL TERRENO FINO A 0,50m DALLA QUOTA DI PROGETTO DEL 1° ORDINE DI TIRANTI.
  - IMMEDIATA REALIZZAZIONE DI SPRITZ-BETON ARMATO CON RETE ELETTROSALDATA A PROTEZIONE DELLO SCAVO.
  - PERFORAZIONE, INSERIMENTO TREFOLI DI ARMATURA E CEMENTAZIONE DEL PRIMO ORDINE DI TIRANTI.
  - MESSA IN OPERA TRAVI DI RIPARTIZIONE.
  - ESECUZIONE DRENAGGI CORTI.
  - RIPETIZIONE DELLA FASE PRECEDENTE CON SBANCAMENTO FINO A QUOTA -0,50m DALLA QUOTA DI PROGETTO DEI TIRANTI PER I RESTANTI ORDINI.
  - SCAVO FINO A QUOTA FONDO SCAVO.
  - REALIZZAZIONE CONSOLIDAMENTO CON INIEZIONI CEMENTIZIE.
  - ESECUZIONE DEI PRESOSTEGNI AL CONTORNO DELLA GALLERIA NATURALE.
  - ESECUZIONE DEGLI EVENTUALI DRENAGGI AL CONTORNO.
  - REALIZZAZIONE CARPENTERIA METALLICA PER DIMA D'ATTACCO.
  - REALIZZAZIONE DIMA D'ATTACCO.
  - REALIZZAZIONE SELLA PER TRANSITO FRESEA.
  - REALIZZAZIONE GALLERIA CON SCAVO MECCANIZZATO CON AVANZAMENTO DA LATO GENOVA A LATO VENTIMIGLIA.
  - NELLA FASE IN CUI LA FRESEA ENTRA IN CONTATTO CON IL TERRENO CONSOLIDATO, ESECUZIONE DEL TAGLIO DEI MICROPALI INTERNI ALLA DIMA.

- CARATTERISTICHE DEI MATERIALI E SPECIFICHE TECNICHE**
- ACCIAI DA CARPENTERIA**
- Travi di contrasto S275
  - Tubi per micropali S355H
- ACCIAI PER TIRANTI**
- Trefoli acciaio armonico da 0,6"
- MISCELA DI INIEZIONE PER TIRANTI**
- Miscela a ritiro compensato o ritiro compensato
  - (iniezioni multiple e ripetute)
- REQUISITI:**
- $A = 1,39 \text{ cm}^2$
  - $f_{tk} \geq 1860 \text{ N/mm}^2$
  - $f_{t(1)k} \geq 1670 \text{ N/mm}^2$
  - $R_{ck} \geq 30 \text{ MPa}$
  - $A/C \leq 0,5$
  - Additivi fluidificanti
  - Massa volumica  $\geq 1,75 \text{ g/cm}^3$

**INCIDENZA ARMATURA**

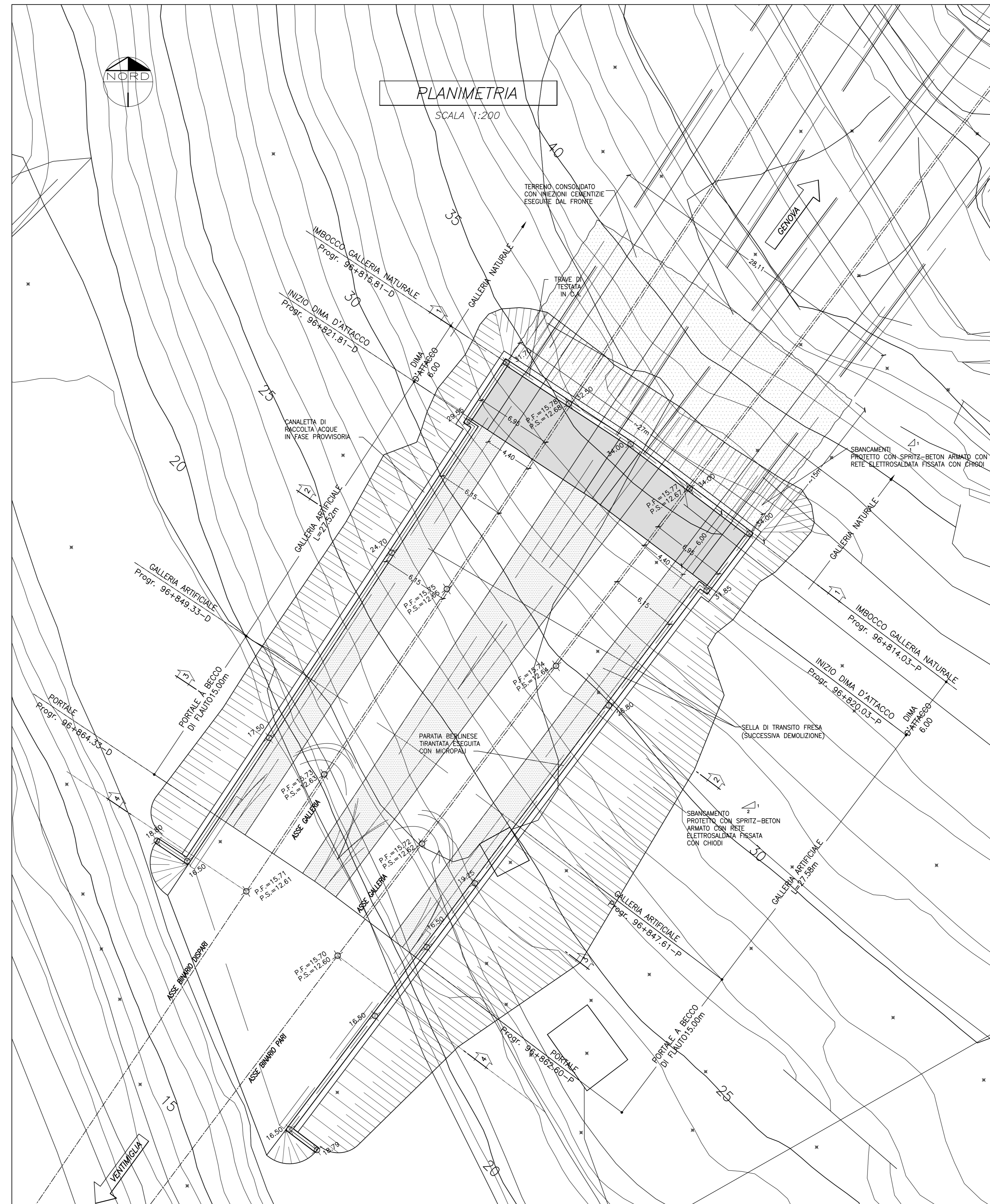
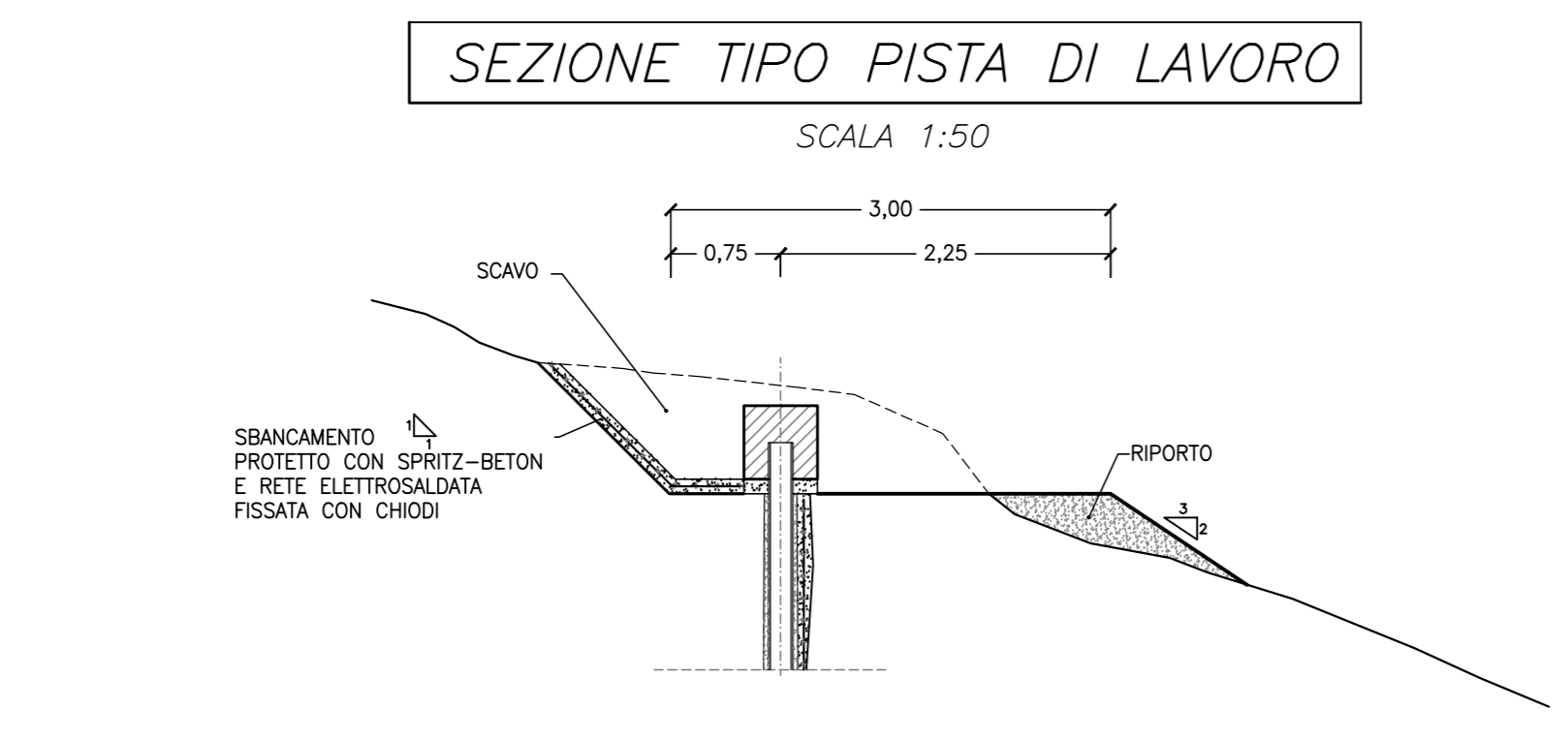
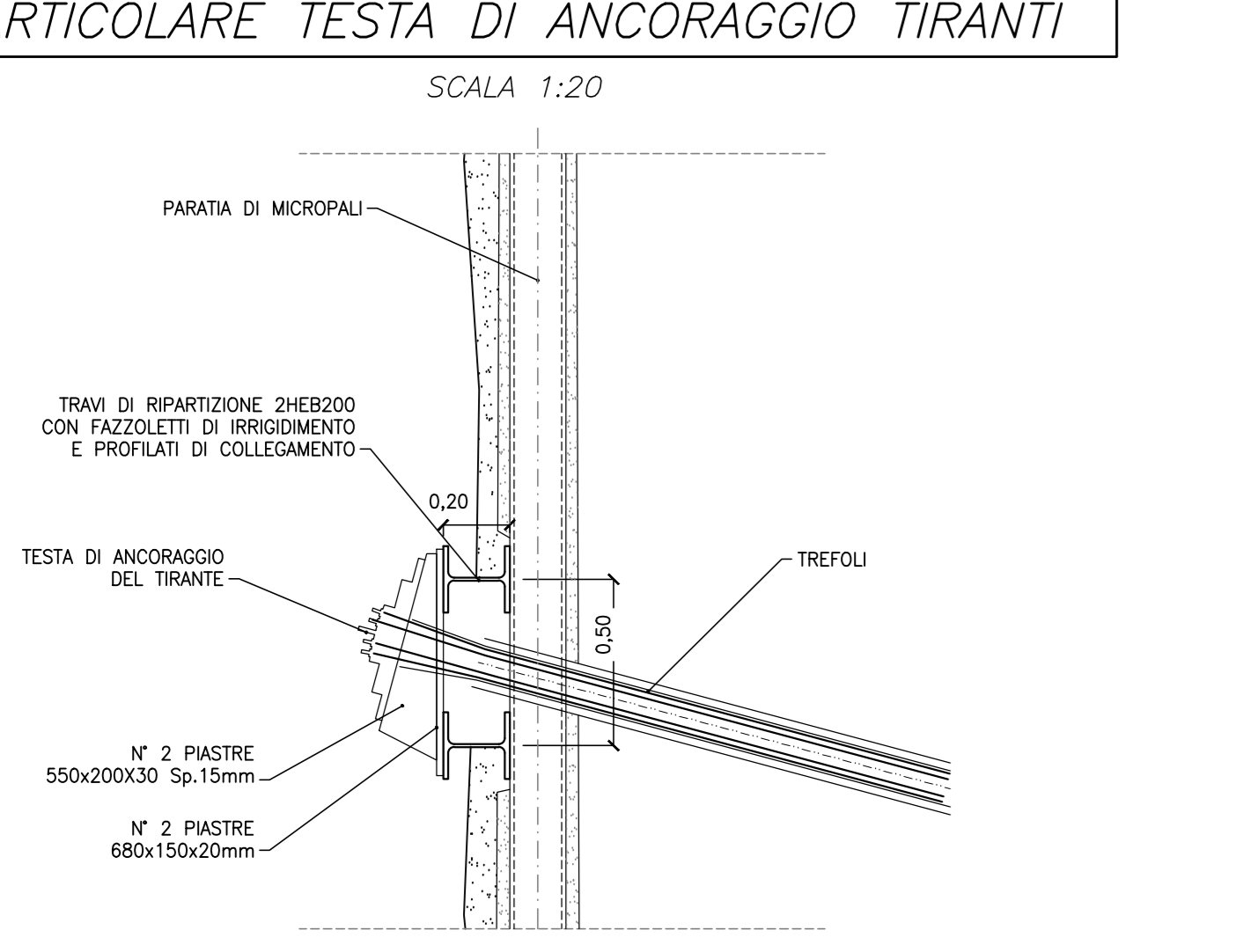
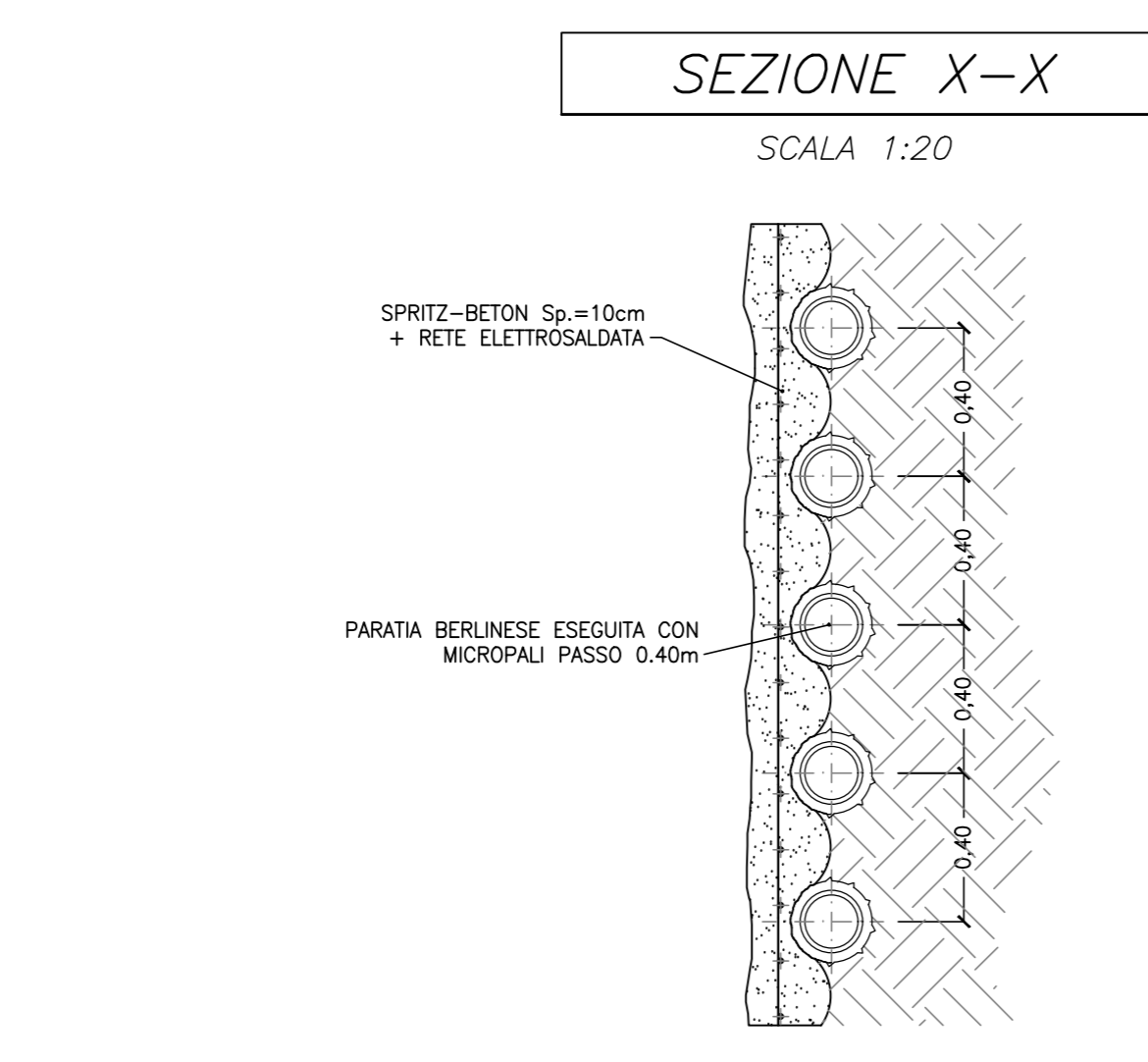
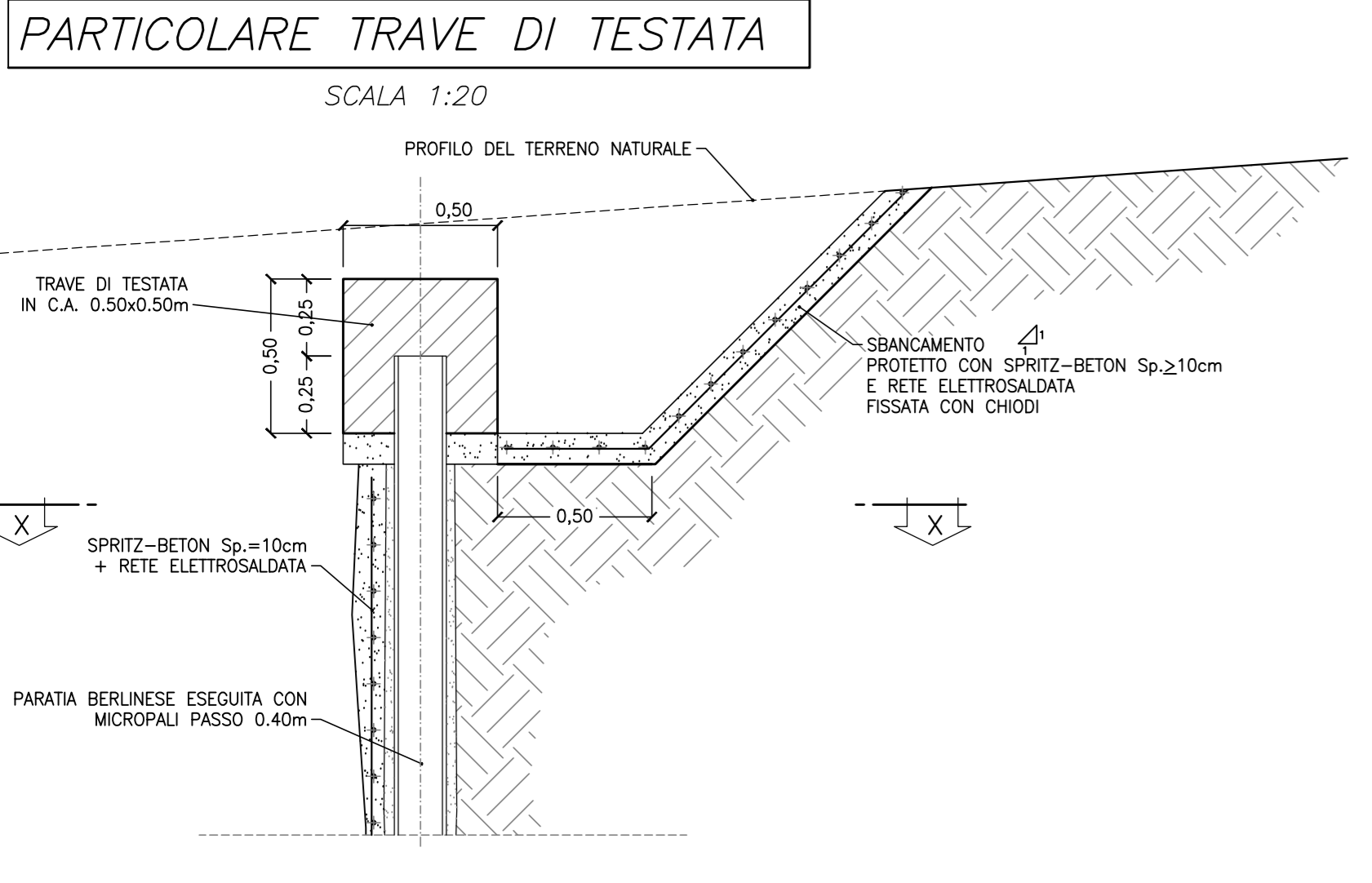
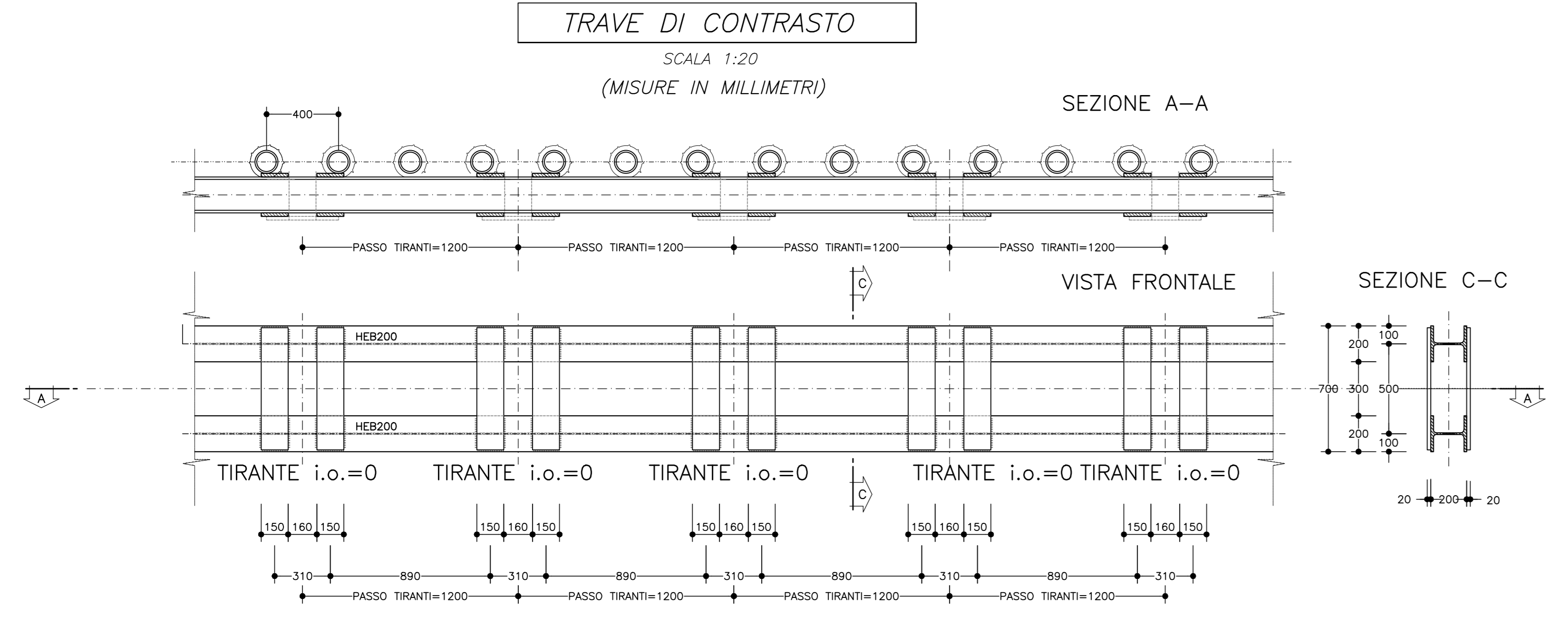
- TRAVE DI TESTATA: 50 kg/mc

**NOTE**

- PER LE CARATTERISTICHE DEI MATERIALI DELLA TRAVE DI TESTATA SI VEDA SPECIFICO ELABORATO
- PER IL TRATTAMENTO DI CONSOLIDAMENTO AL FRONTE E AL CONTORNO SI RIMANDA A SPECIFICO ELABORATO ("DIMA E CONCIO D'ATTACCO - CARPENTERIA E CONSOLIDAMENTI")

**LEGENDA**

- PC Piano dei centri
- PF Piano del ferro
- PS Piano di scavo



COMMITTENTE: **RFI** RETE FERROVIARIA ITALIANA GRUPPO FERROVIE DELLO STATO ITALIANE

PROGETTAZIONE: **ITALFER** GRUPPO FERROVIE DELLO STATO ITALIANE

**U.O. GALLERIE**

**PROGETTO DEFINITIVO**

**RADDOPPIO DELLA LINEA GENOVA - VENTIMIGLIA**

**TRATTA FINALE LIGURE - ANDORA**

GALLERIA ALASSIO  
 IMBOCCO LATO VENTIMIGLIA  
 SVILUPPATA PARATIE DELLE OPERE D'IMBOCCO  
 E PARTICOLARI COSTRUTTIVI - FASI PROVVISORIE

SCALA: **VARIE**

Rev.	Descrizione	Redatto	Data	Verificato	Data	Approvato	Data	Autorizzato	Data
A	Emissione esecutiva	[Firma]	07/10/2022	[Firma]	07/10/2022	[Firma]	07/10/2022	[Firma]	07/10/2022
B	Emissione esecutiva	[Firma]	07/10/2022	[Firma]	07/10/2022	[Firma]	07/10/2022	[Firma]	07/10/2022

File: I:\0100702\GA1500018.dwg n. Etab.: 200