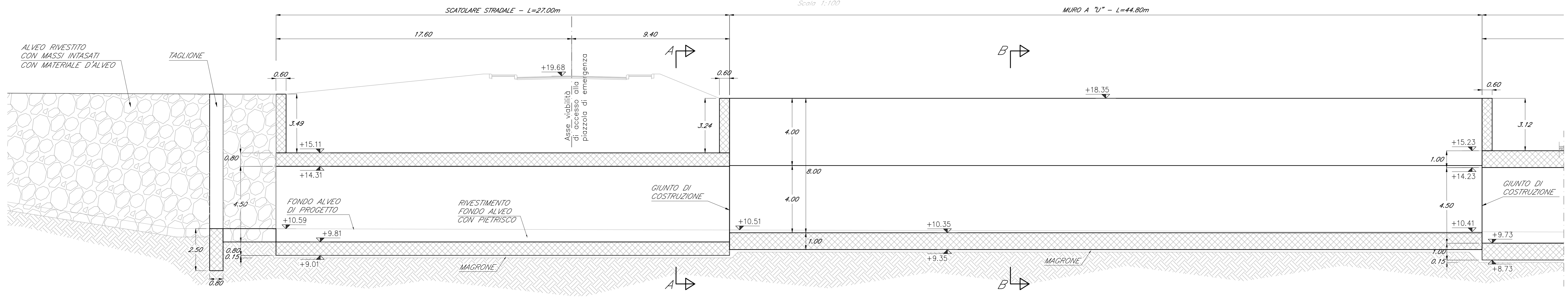
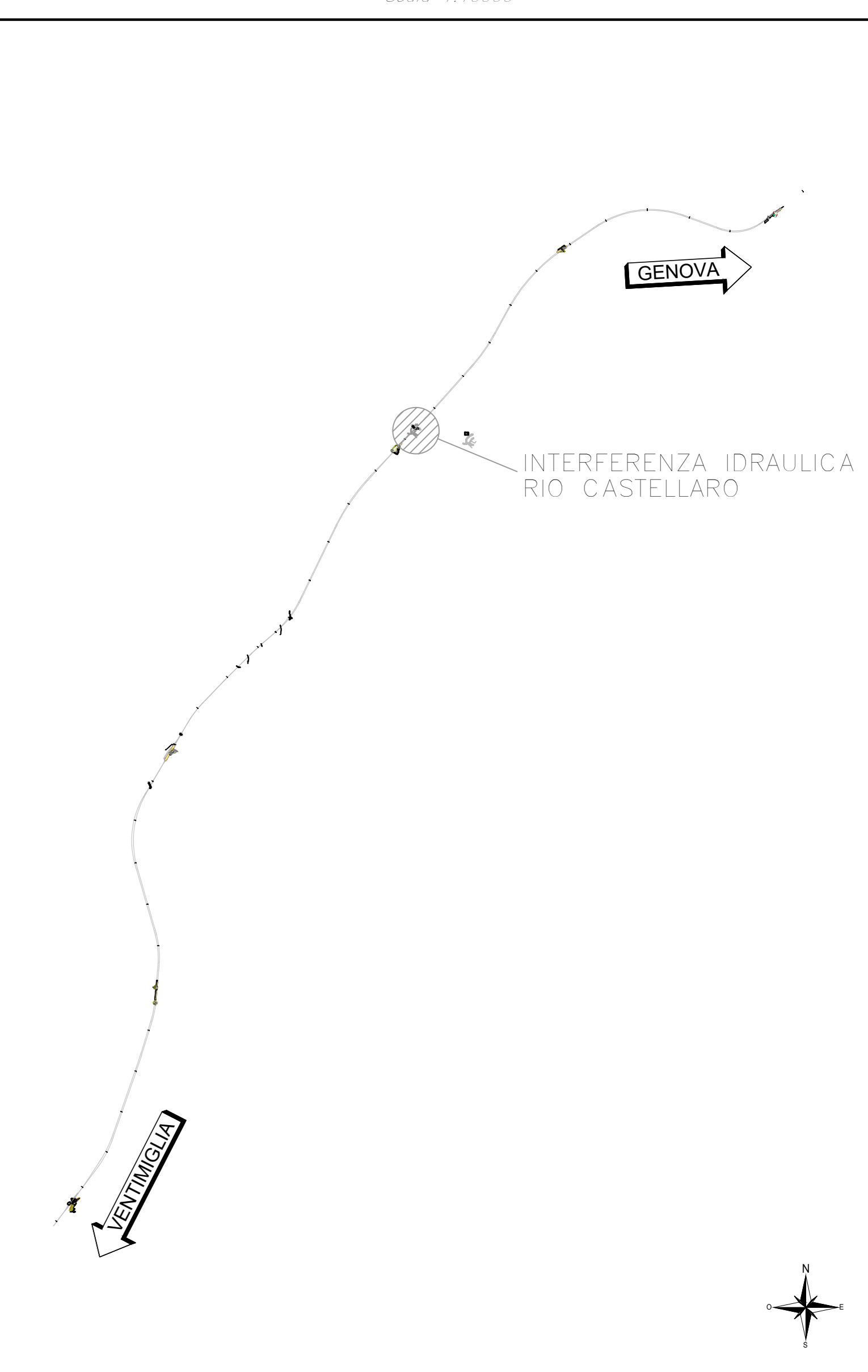


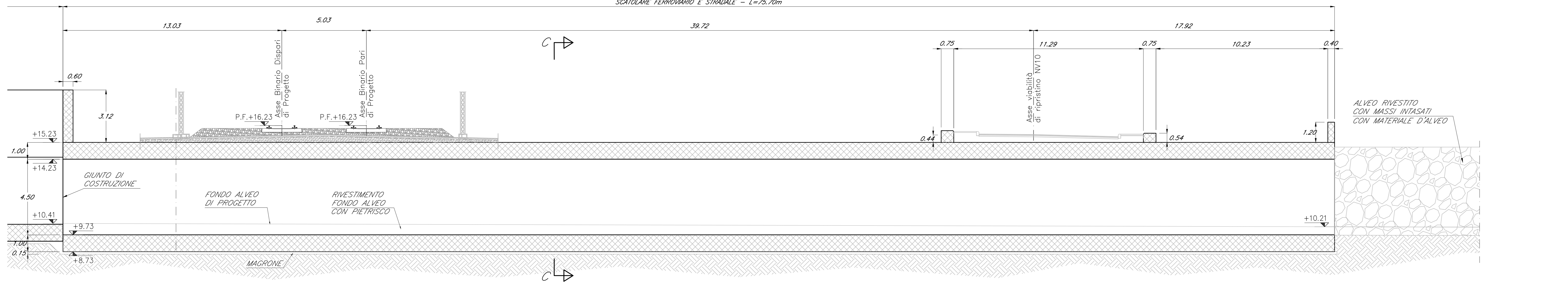
TOMBINO SCATOLARE RIO CASTELLARO - PROFILO LONGITUDINALE
Scala 1:100



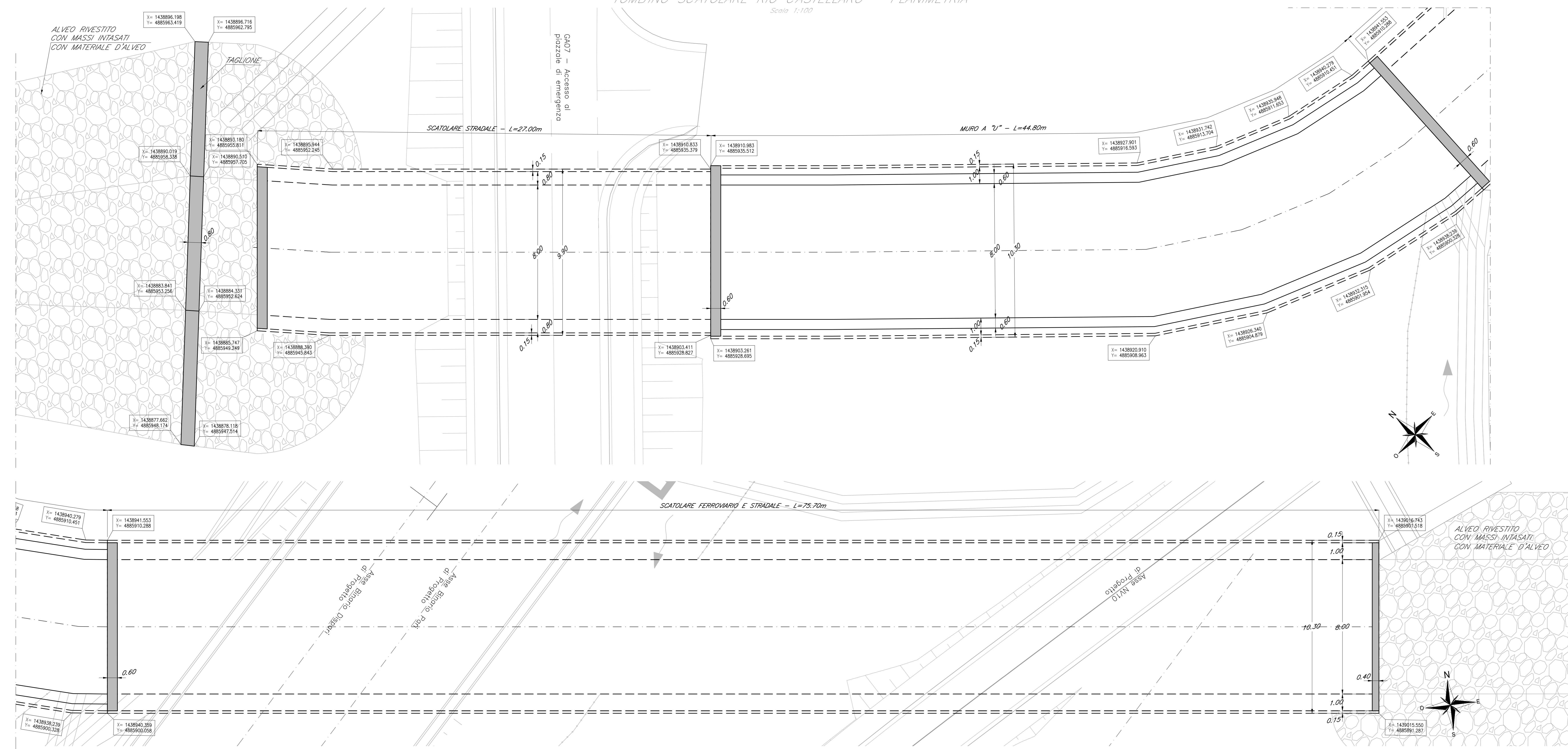
KEY PLAN
Scala 1:10000



SCATOLARE FERROVIARIO E STRADALE - L=75.70m



TOMBINO SCATOLARE RIO CASTELLARO - PLANIMETRIA
Scala 1:100



COMMITTENTE: **RFI** RETE FERROVIARIA ITALIANA GRUPPO FERROVIE DELLO STATO ITALIANE

PROGETTAZIONE: **ITALFERR** GRUPPO FERROVIE DELLO STATO ITALIANE

U.O. PROGETTAZIONE INTEGRATA NORD

PROGETTO DEFINITIVO

RADDOPPIO DELLA LINEA GENOVA - VENTIMIGLIA
TRATTA FINALE LIGURE ANDORA

FABBRICATI TECNOLOGICI - OPERE CIVILI
Sistemazioni idrauliche Rio Castellaro, Rio Valletta, Rio delle Cioppe (tombini 8.00x4.00m)
Planimetria inquadramento e profilo longitudinale Rio Castellaro

SCALA: 1:100

Rev.	Descrizione	Redatto	Data	Verificato	Data	Approvato	Data	Autogenito	Data
1	Emissione esecutiva	[Signature]	Genova 2022	[Signature]	Genova 2022	[Signature]	Genova 2022	[Signature]	Genova 2022

File: I:\0100026P\BIN250001A.dwg n. Etab.: _____