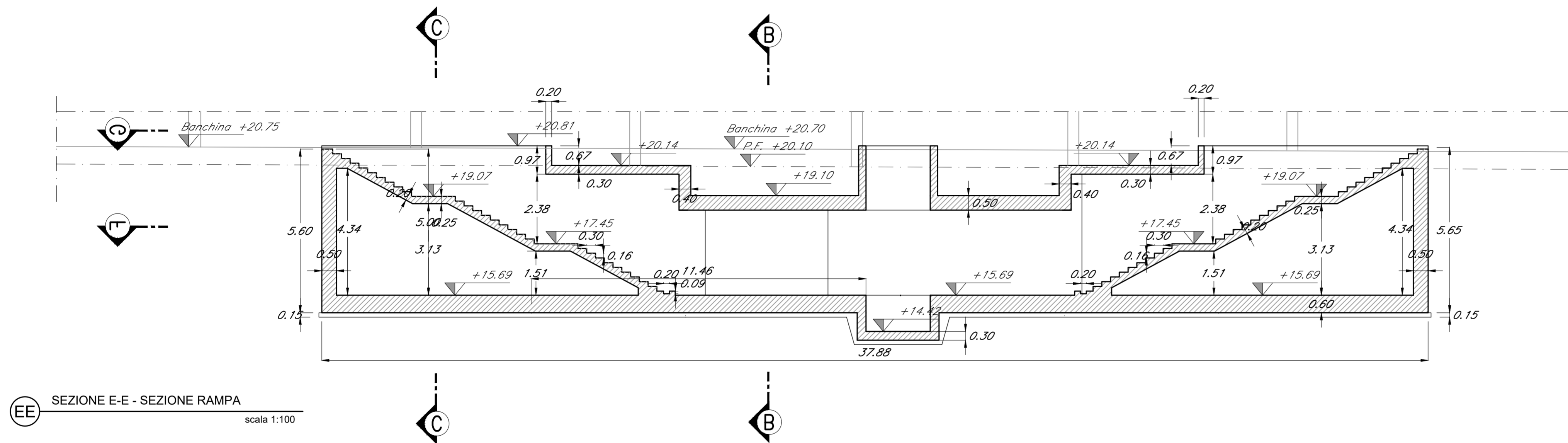
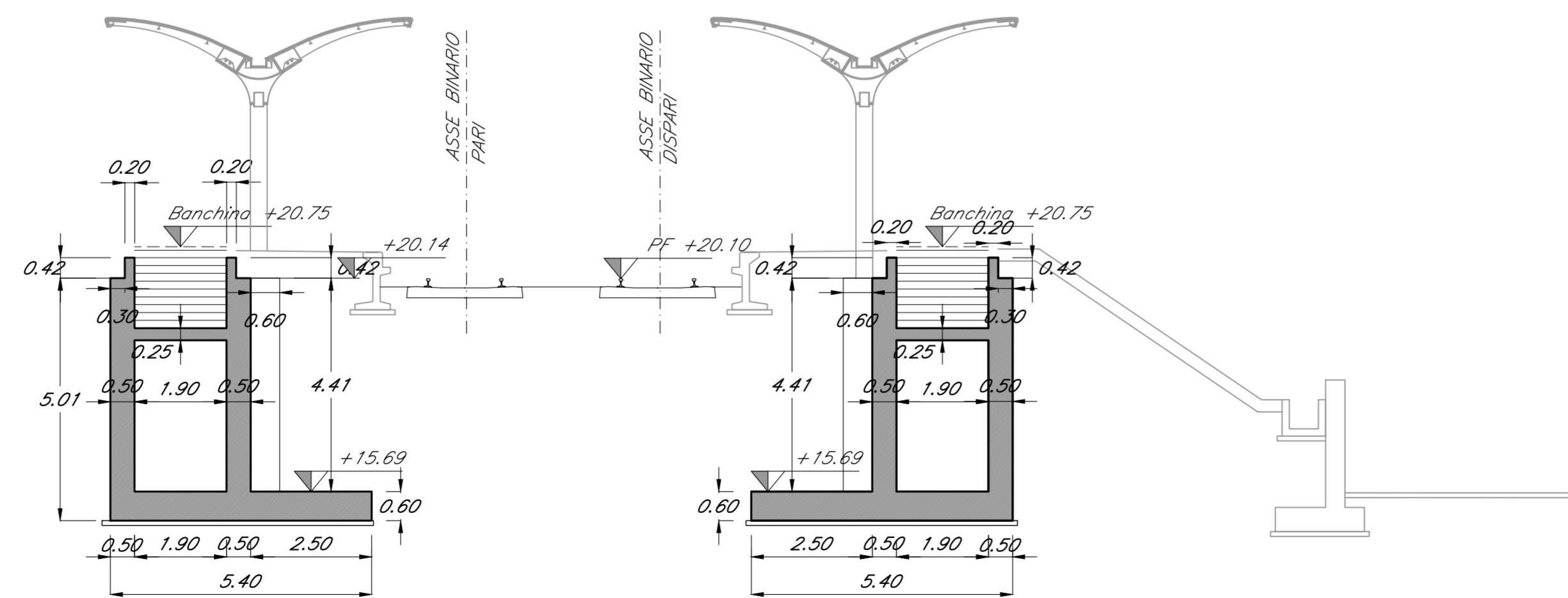


DD SEZIONE D-D - SEZIONE RAMPA
scala 1:100



EE SEZIONE E-E - SEZIONE RAMPA
scala 1:100



CC SEZIONE C-C
scala 1:100

COMMITTENTE:
RFI
RETE FERROVIARIA ITALIANA
GRUPPO FERROVIE DELLO STATO ITALIANE

PROGETTAZIONE:
ITALFERR
GRUPPO FERROVIE DELLO STATO ITALIANE

U.O. PROGETTAZIONE INTEGRATA NORD
PROGETTO DEFINITIVO
RADDOPPIO DELLA LINEA GENOVA - VENTIMIGLIA
TRATTA FINALE LIGURE - ANDORA

FV03 - FERMATA BORGHETTO
SCALE E RAMPE
Carpenterie - Sezioni

SCALA:
1:100

COMMESSA LOTTO FASE ENTE TIPO DOC. OPERA/DISCIPLINA PROGR. REV.
IV01 00 D 26 WA FV0300 001 A

Rev.	Descrizione	Redatto	Data	Verificato	Data	Approvato	Data	Autorizzato Data
A	Emissione esecutiva	P.L. Carci <i>[Signature]</i>	dicembre 2021	M. Biondi <i>[Signature]</i>	dicembre 2021	G. Esposito <i>[Signature]</i>	dicembre 2021	A. Perego dicembre 2021