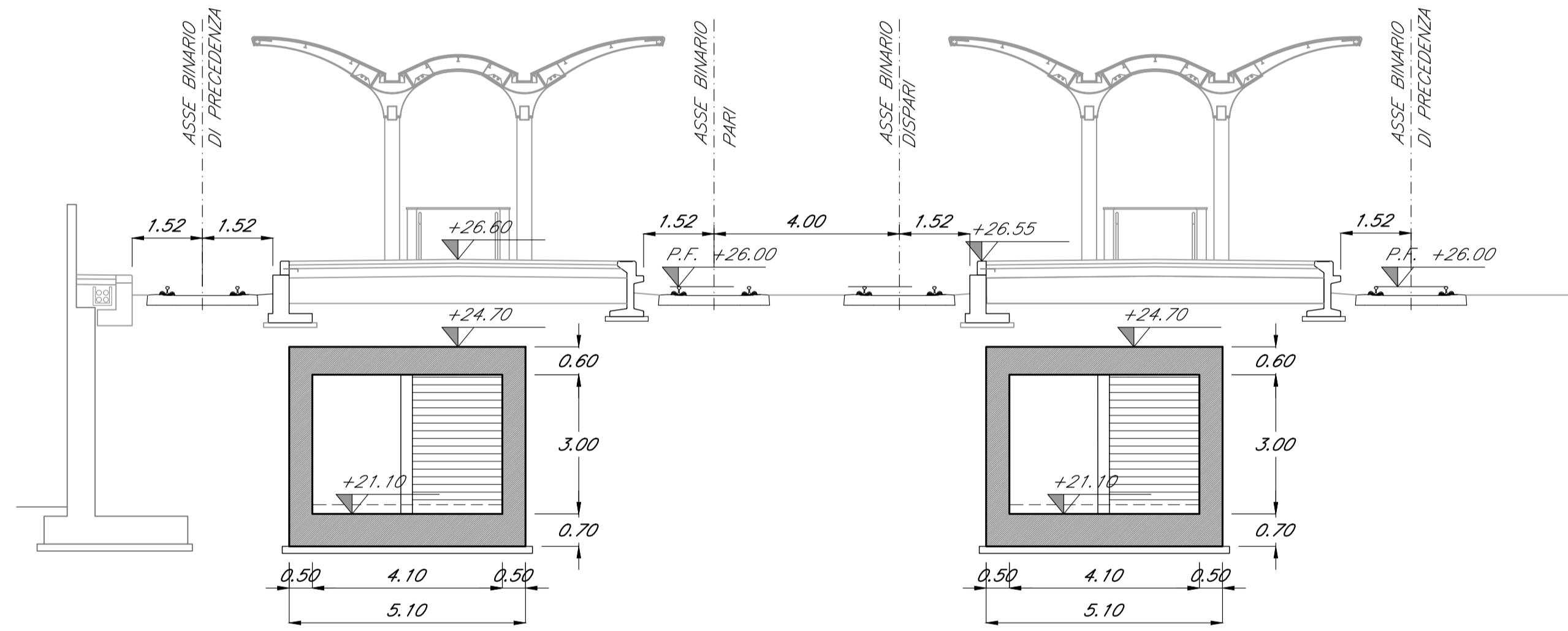
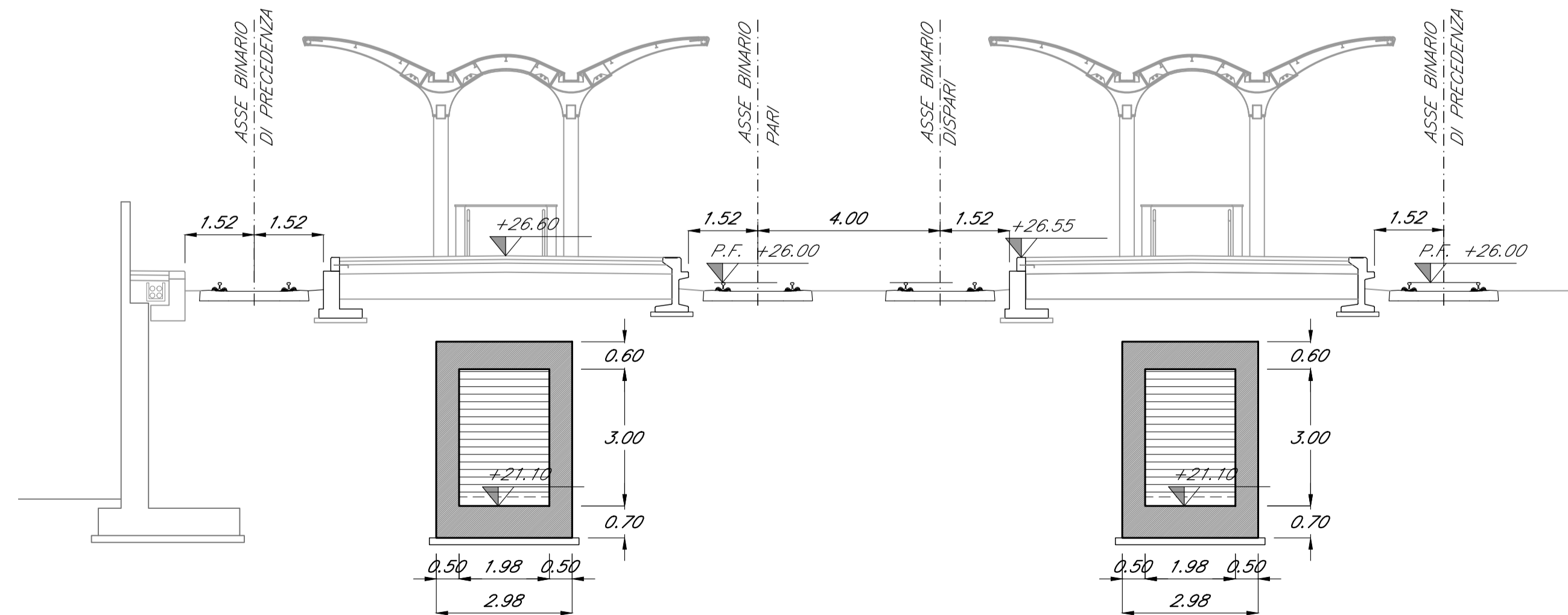


EE SEZIONE E-E - SEZIONE RAMPA
scala 1:100



DD SEZIONE D-D - SEZIONE RAMPA
scala 1:100



CC SEZIONE C-C - SEZIONE RAMPA
scala 1:100

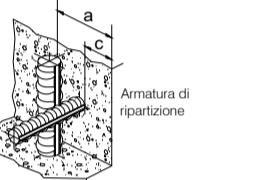
MATERIALI

CALCESTRUZZO (UNI EN 206-1)	Classe di resistenza R _{ck} (N/mm ²)	A/C _{max}	Dimensione max nominale aggregati (mm)	Classe di esposizione ambientale	Dosaggio Cemento (kg/m ³)	Classe di consistenza	Tipologia strutturale
GETTI IN OPERA:							
Sottofondazioni	≥ 15	-	-	-	-	-	Non Armato
Scatolare	C32/40	0.50	20	XC4	340	S4	Armato

ACCIAIO PER OPERE IN C.A.
Armatura ordinaria in acciaio ad aderenza migliorata Acciaio B450 C

COPRIFERRO STRUTTURE GETTATE IN OPERA

DURABILITÀ	
Strutture scatolare	c ≥ 45 mm



E' PREVISTO L'UTILIZZO DEI DISTANZIATORI IN PLASTICA PER GARANTIRE IL COPRIFERRO
PRESCRITTO SU TUTTE LE SUPERFICI DI GETTO

E' prescritta la fornitura dei certificati relativi ai materiali impiegati
E' vietata qualunque aggiunta di acqua in cantiere nel cis

MESSA A TERRA (Strutture in c.a.)

TUTTE LE STRUTTURE DOVRANNO ESSERE ELETTRICAMENTE CONTINUE

NOTA BENE: RIVERIFICARE TRACCIAMENTI E QUOTE IN CANTIERE PRIMA DELLA PRODUZIONE

INCIDENZA ARMATURE

- FONDAZIONE: 90 kg/m³
- MURI ESTERNI: 130 kg/m³
- SOLETTE RAMPE: 110 kg/m³
- SOLETTE COPERTURA RAMPA: 140 kg/m³

COMMITTENTE:



PROGETTAZIONE:



U.O. PROGETTAZIONE INTEGRATA NORD

PROGETTO DEFINITIVO

RADDOPPIO DELLA LINEA GENOVA - VENTIMIGLIA

TRATTA FINALE LIGURE - ANDORA

FV04 - STAZIONE DI ALBENGA

SCALE E RAMPE
Carpenterie - Sezioni

SCALA:

1:100

COMMESSA LOTTO FASE ENTE TIPO DOC. OPERA/DISCIPLINA PROGR. REV.

I|V|0|1 0|0 D 26 WA FV0400 001 A

Rev.	Descrizione	Redatto	Data	Verificato	Data	Approvato	Data	Autorizzato Data
A	Emissione esecutiva	P.L. Carci Rev. Leg. 2021	dicembre 2021	M. Ferri Rev. Leg. 2021	dicembre 2021	G. Fasola Rev. Leg. 2021	dicembre 2021	A. Perego dicembre 2021

