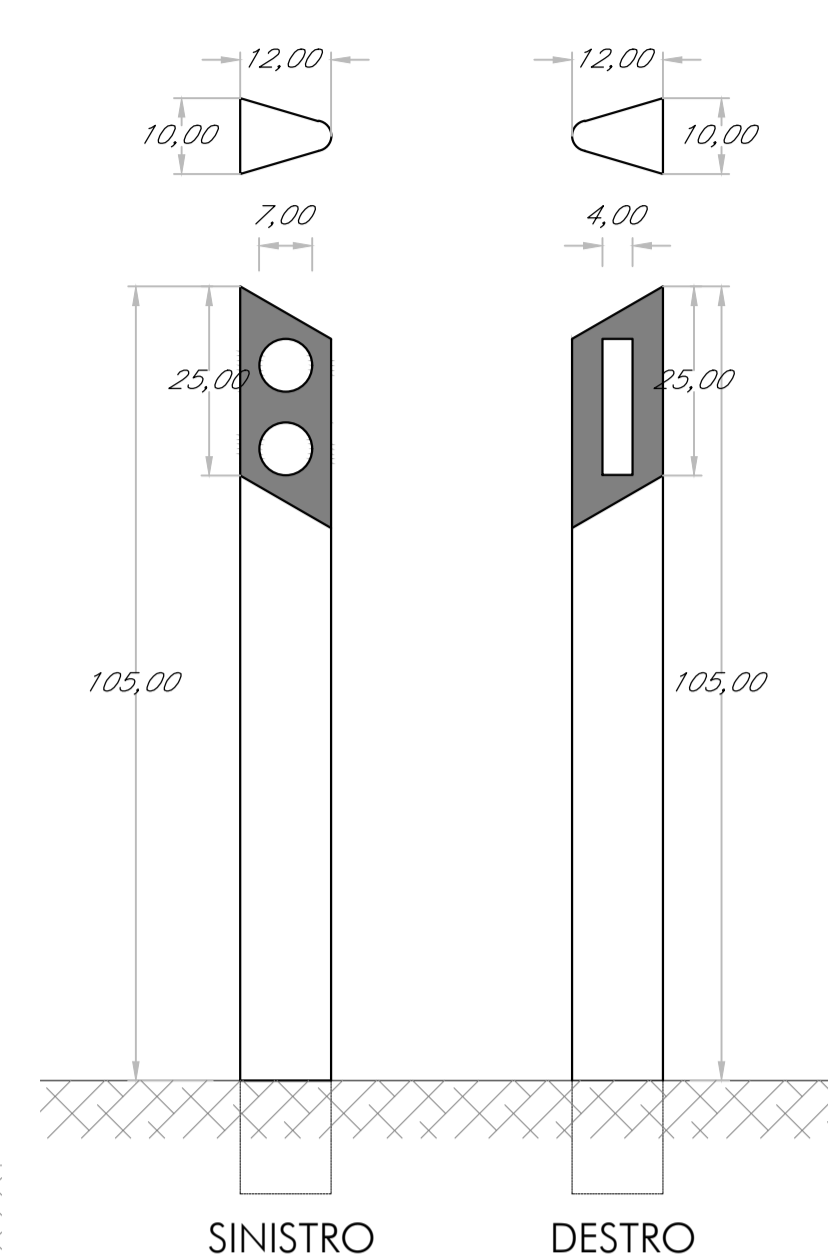
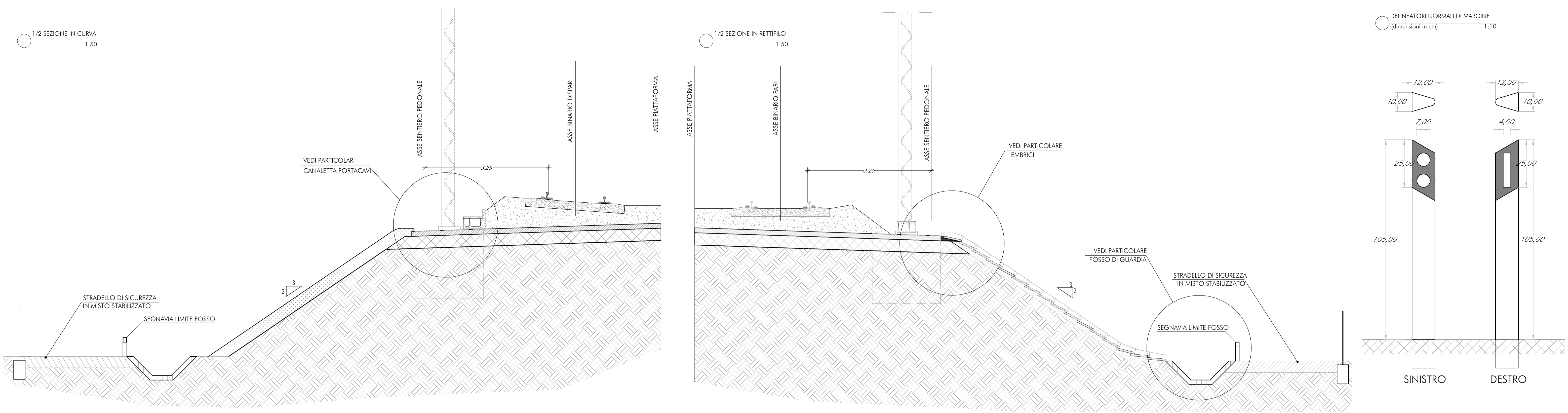


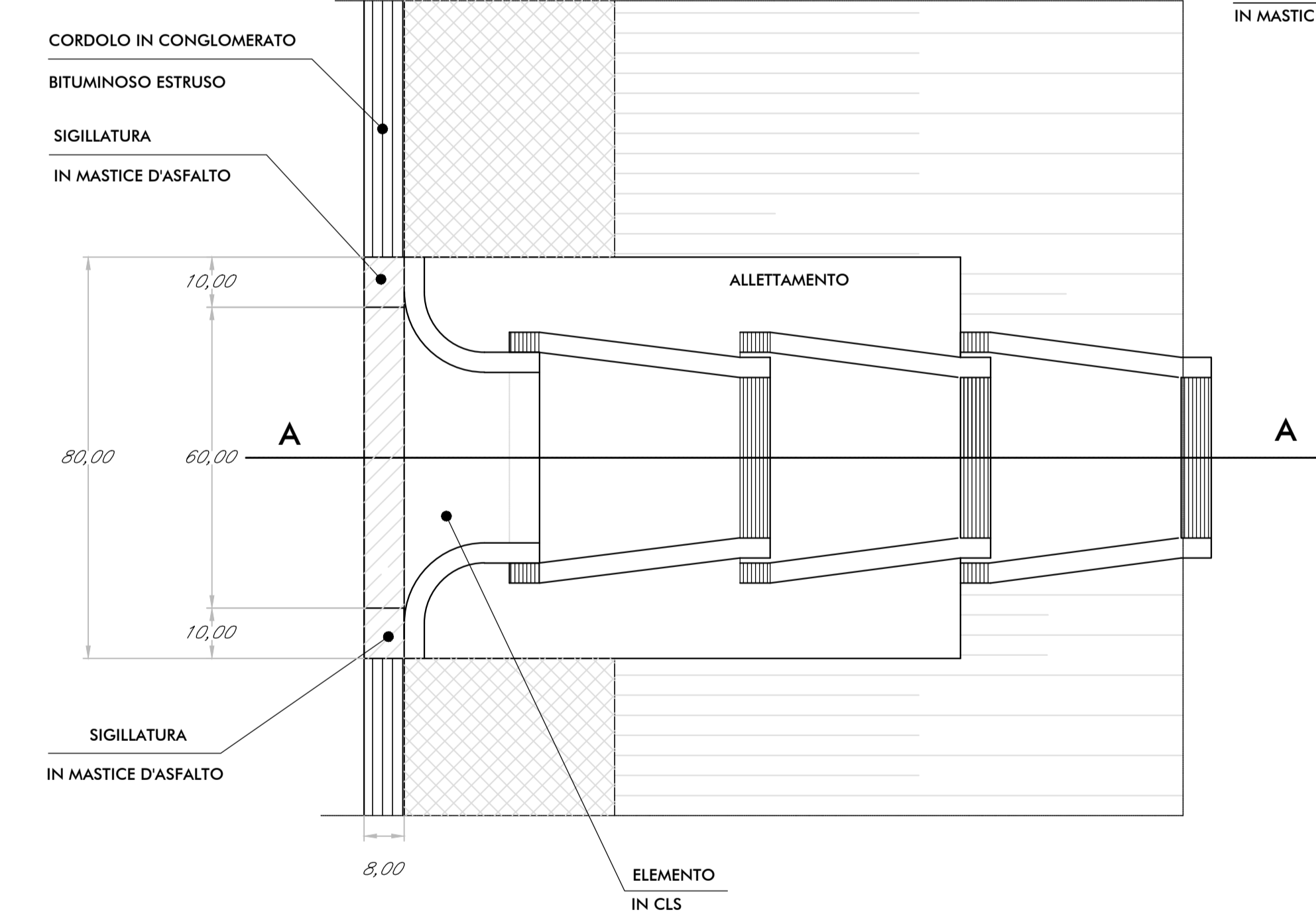
1/2 SEZIONE IN CURVA  
1:50

1/2 SEZIONE IN RETTIFILLO  
1:50

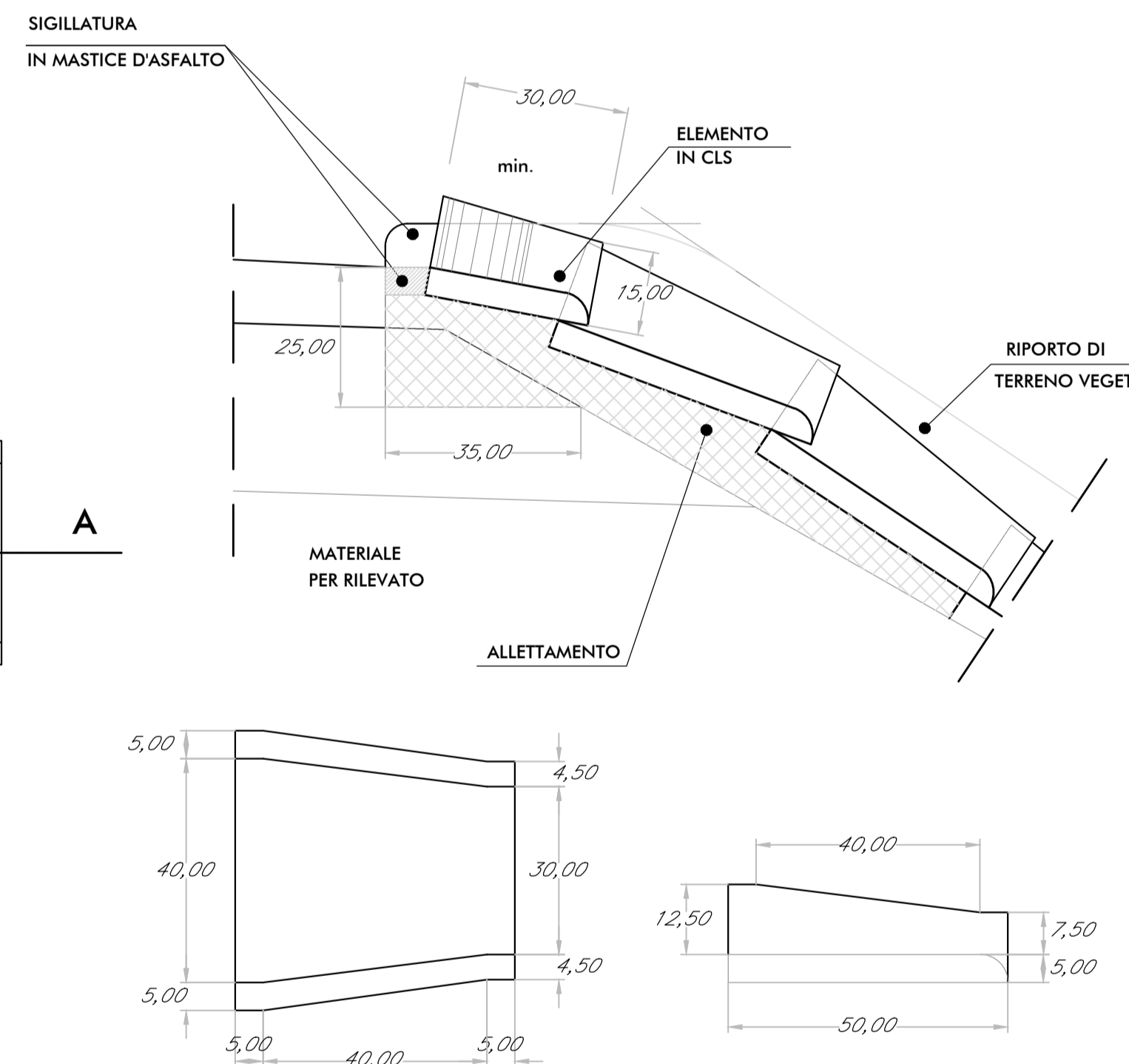
DILINEATORI NORMALI DI MARGINE  
(dimensioni in cm) 1:10



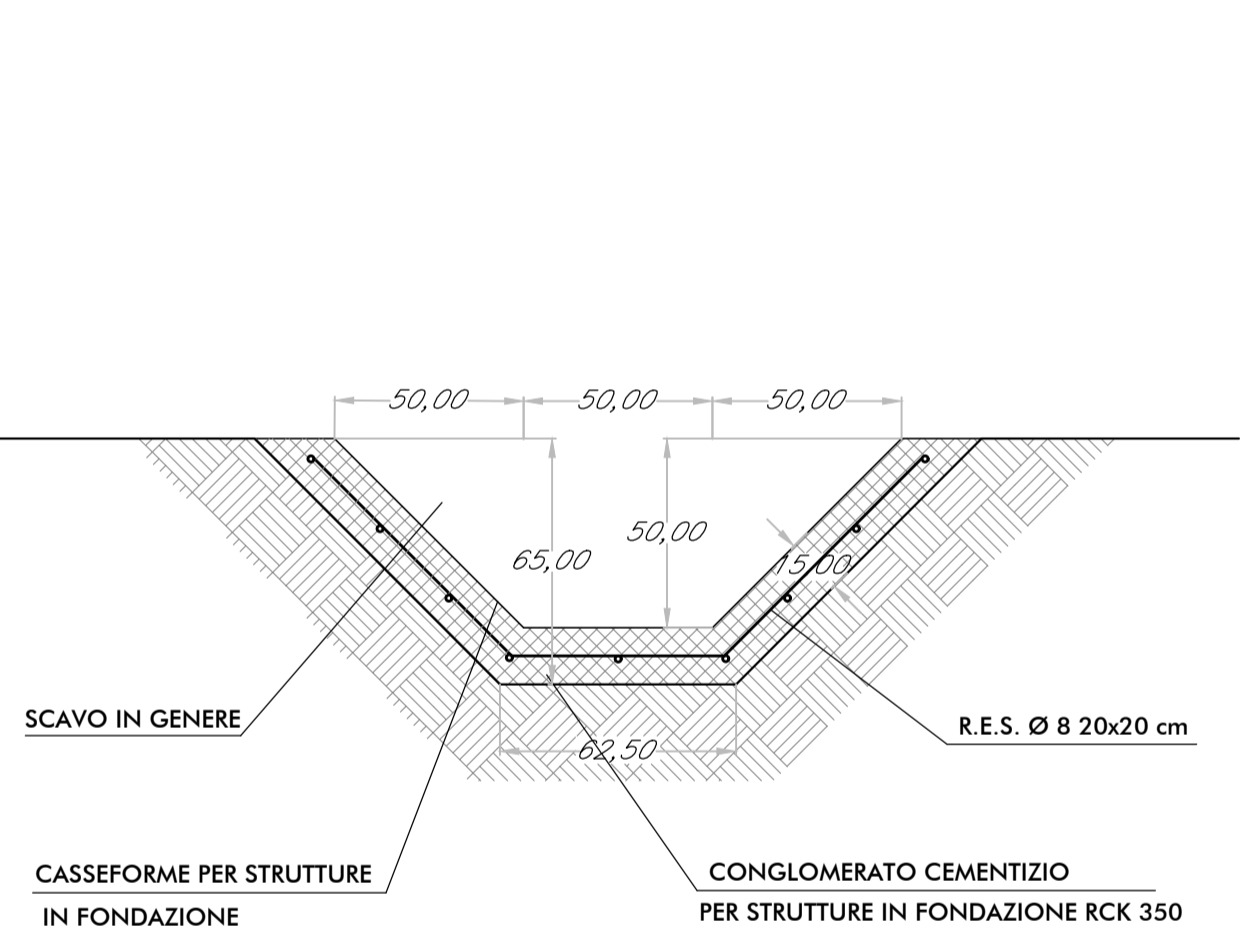
PARTICOLARE EMBRICI  
(dimensioni in cm) 1:10



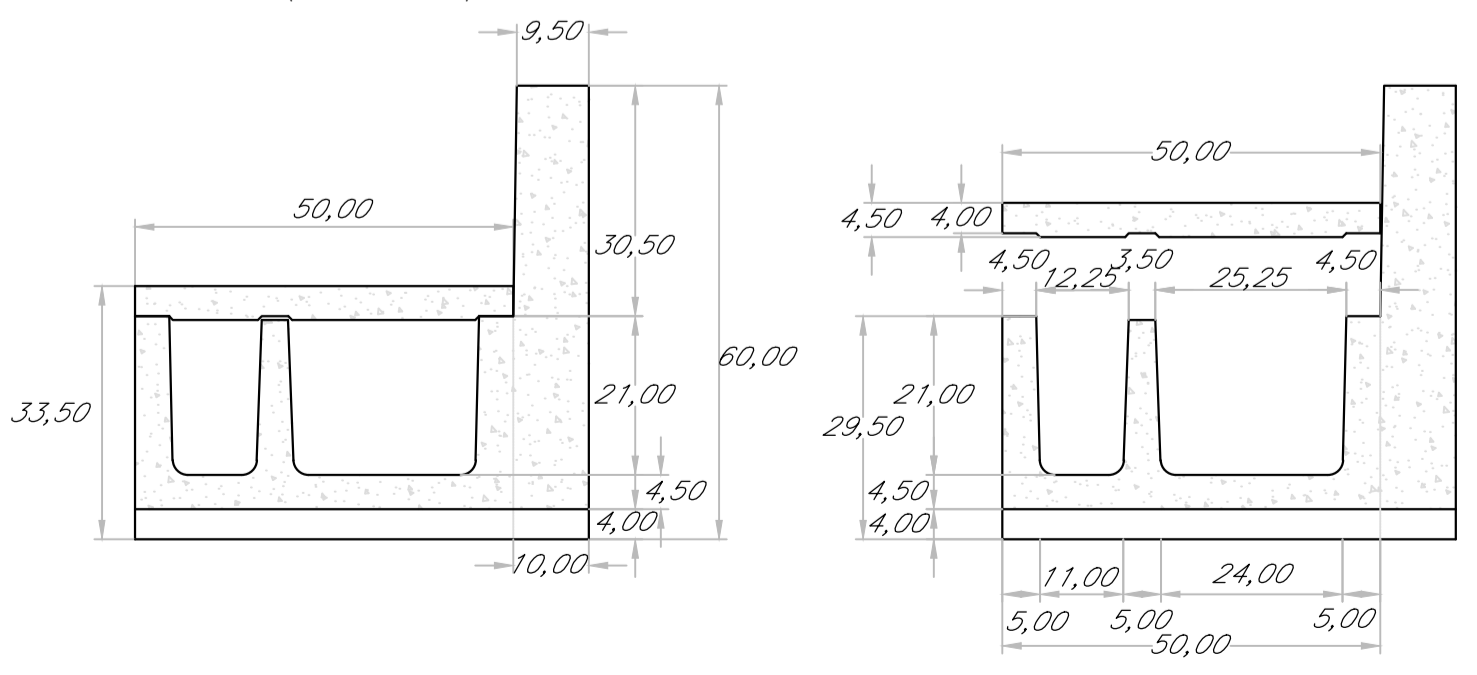
SEZIONE A-A



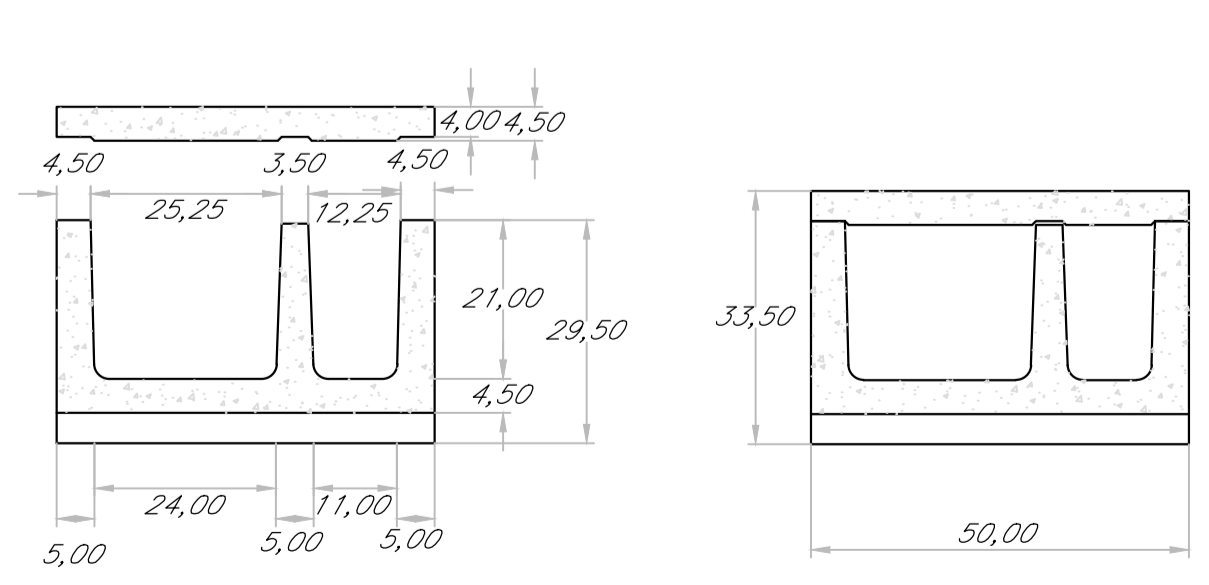
PARTICOLARE FOSSO DI GUARDIA  
(dimensioni in cm) 1:20



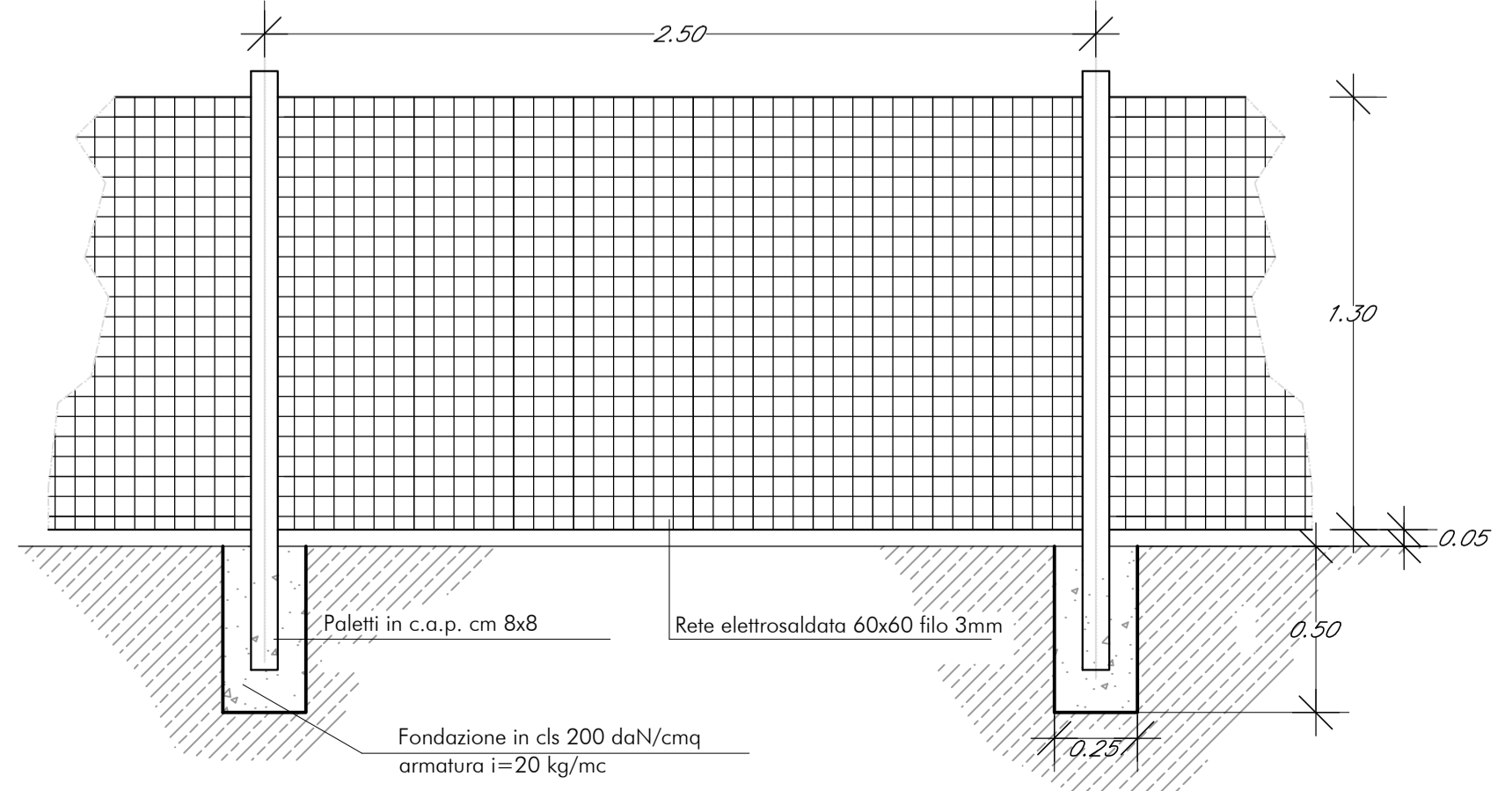
PARTICOLARE CANALETTA PORTA CAVI  
CON PARABALLAST (dimensioni in cm) 1:10



PARTICOLARE CANALETTA PORTA CAVI  
(dimensioni in cm) 1:10



PARTICOLARE RECINZIONE  
1:50



COMMITTENTE:  
**RFI**  
RETE FERROVIARIA ITALIANA  
GRUPPO FERROVIE DELLO STATO ITALIANE

PROGETTAZIONE:  
**ITALFERR**  
GRUPPO FERROVIE DELLO STATO ITALIANE

**U.O. PROGETTAZIONE INTEGRATA NORD**

**PROGETTO DEFINITIVO**

**RADDOPPIO DELLA LINEA GENOVA - VENTIMIGLIA**

**TRATTA FINALE LIGURE - ANDORA**

**CS - CORPO STRADALE FERROVIARIO**  
Sezioni tipo ferroviarie - Particolari e dettagli

SCALA:  
**1:50**

COMMESSA LOTTO FASE ENTE TIPO DOC. OPERA/DISCIPLINA PROGR. REV.  
**IV01 00 D 26 WB CS0000 005 B**

Rev.	Descrizione	Redatto	Data	Verificato	Data	Approvato	Data	Autorizzato Data
A	Emissione esecutiva	F. Eusepi	Dic 2021	M. Severi	Dic 2021	G. Fadda	Dic 2021	F. Arduri Giu 2024
B	Emissione esecutiva	F. Eusepi	Giu 2024	G. Nilli	Giu 2024	[Signature]	Giu 2024	F. Arduri Giu 2024