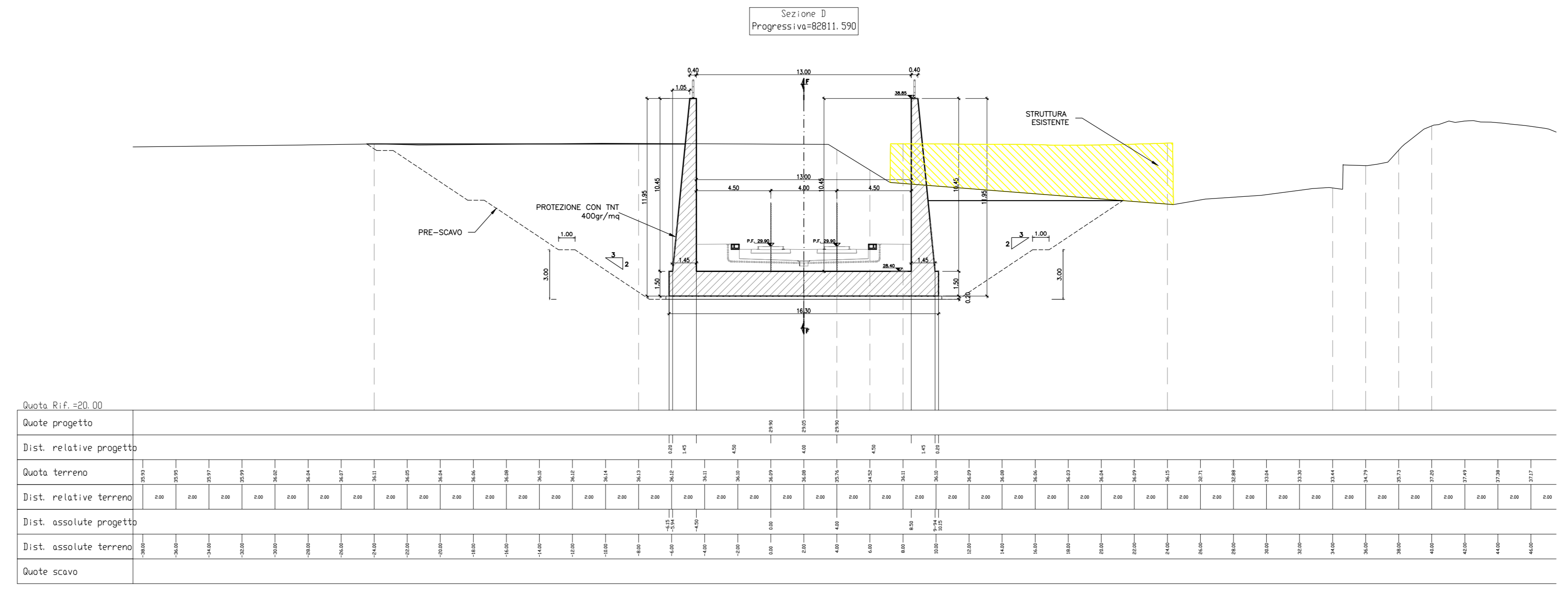
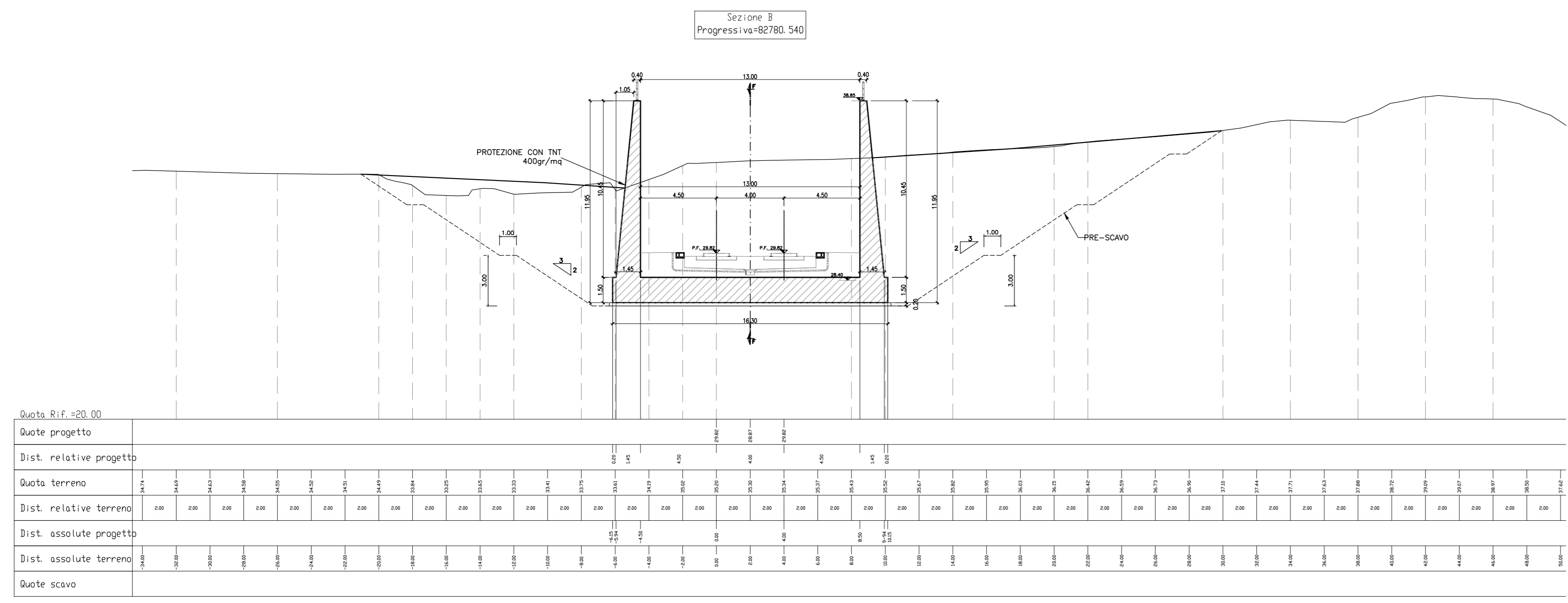


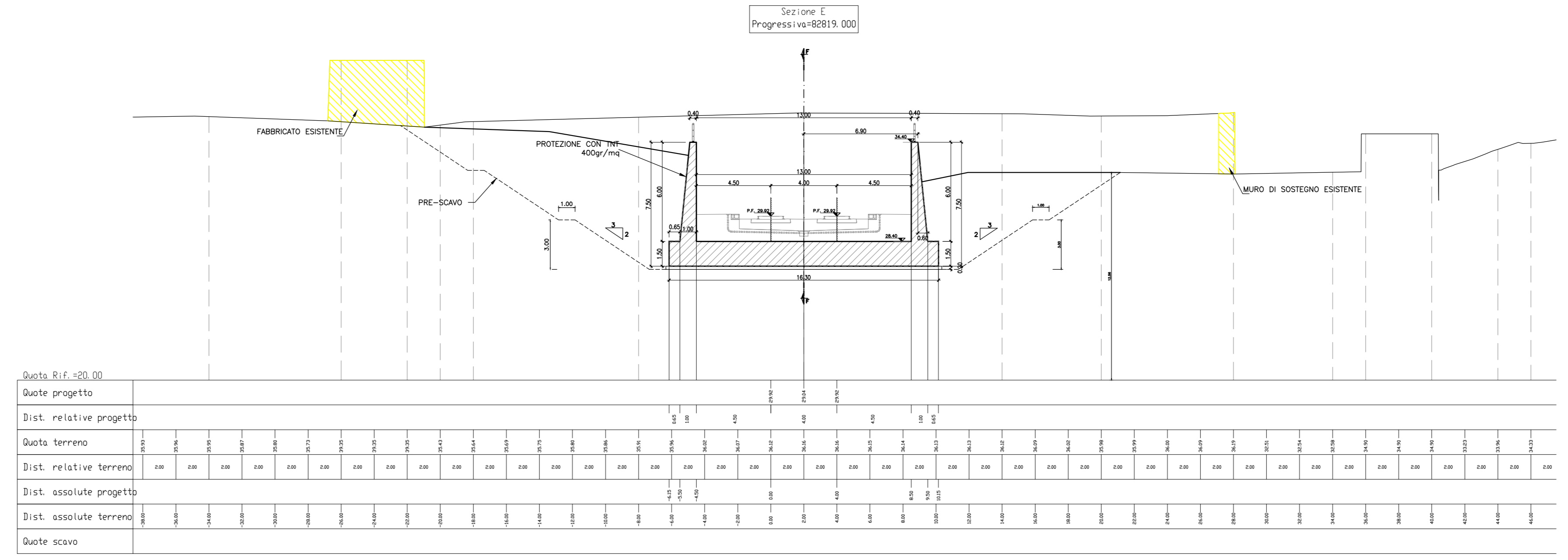
Quota s.l.f. -00.00
Quota progetto
Dist. relative progetto
Quota terreno
Dist. relative terreno
Dist. assolute progetto
Dist. assolute terreno
Quote scavo



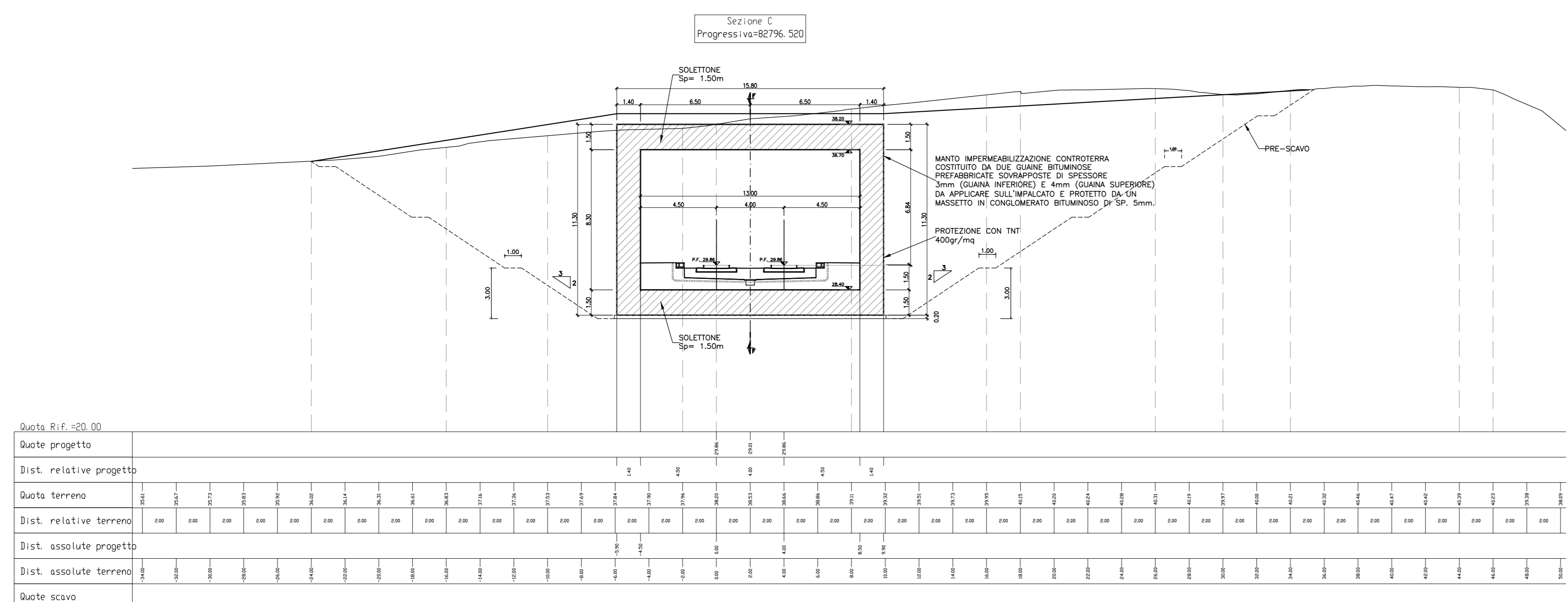
Quota s.l.f. -00.00
Quota progetto
Dist. relative progetto
Quota terreno
Dist. relative terreno
Dist. assolute progetto
Dist. assolute terreno
Quote scavo



Quota s.l.f. -00.00
Quota progetto
Dist. relative progetto
Quota terreno
Dist. relative terreno
Dist. assolute progetto
Dist. assolute terreno
Quote scavo



Quota s.l.f. -00.00
Quota progetto
Dist. relative progetto
Quota terreno
Dist. relative terreno
Dist. assolute progetto
Dist. assolute terreno
Quote scavo



Quota s.l.f. -00.00
Quota progetto
Dist. relative progetto
Quota terreno
Dist. relative terreno
Dist. assolute progetto
Dist. assolute terreno
Quote scavo

NOTE
LE PROGRESSIVE SONO RIFERITE AL BINARIO PARI

COMMITTENTE: **RFI**
RILE FERROVIARIA ITALIANA
GRUPPO FERROVIE DELLO STATO ITALIANE

PROGETTAZIONE: **ITALFERR**
GRUPPO FERROVIE DELLO STATO ITALIANE

U.O. PROGETTAZIONE INTEGRATA NORD

PROGETTO DEFINITIVO

RADDOPPIO DELLA LINEA GENOVA - VENTIMIGLIA
TRATTA FINALE LIGURE ANDORA

OPERE PRINCIPALI - GALLERIE ARTIFICIALI
Galleria artificiale via Dei Morteo dal Km 82+782 al Km 82+812
Sezioni trasversali

SCALA: **1:50**

COMMESSA LOTTO FASE ENTE TIPO DOC. OPERA/DISCIPLINA PROGR. REV.

I|V|O|I 0|0 D 26 WB GA1600 0|01 A

Rev.	Descrizione	Redatto	Data	Verificato	Data	Approvato	Data	Autografo	Data
A	Esecuzione esecutiva	[Firma]	2011	[Firma]	2011	[Firma]	2011	[Firma]	2011

File: IV0100026WBGA1600001A.dwg n. Elab.: