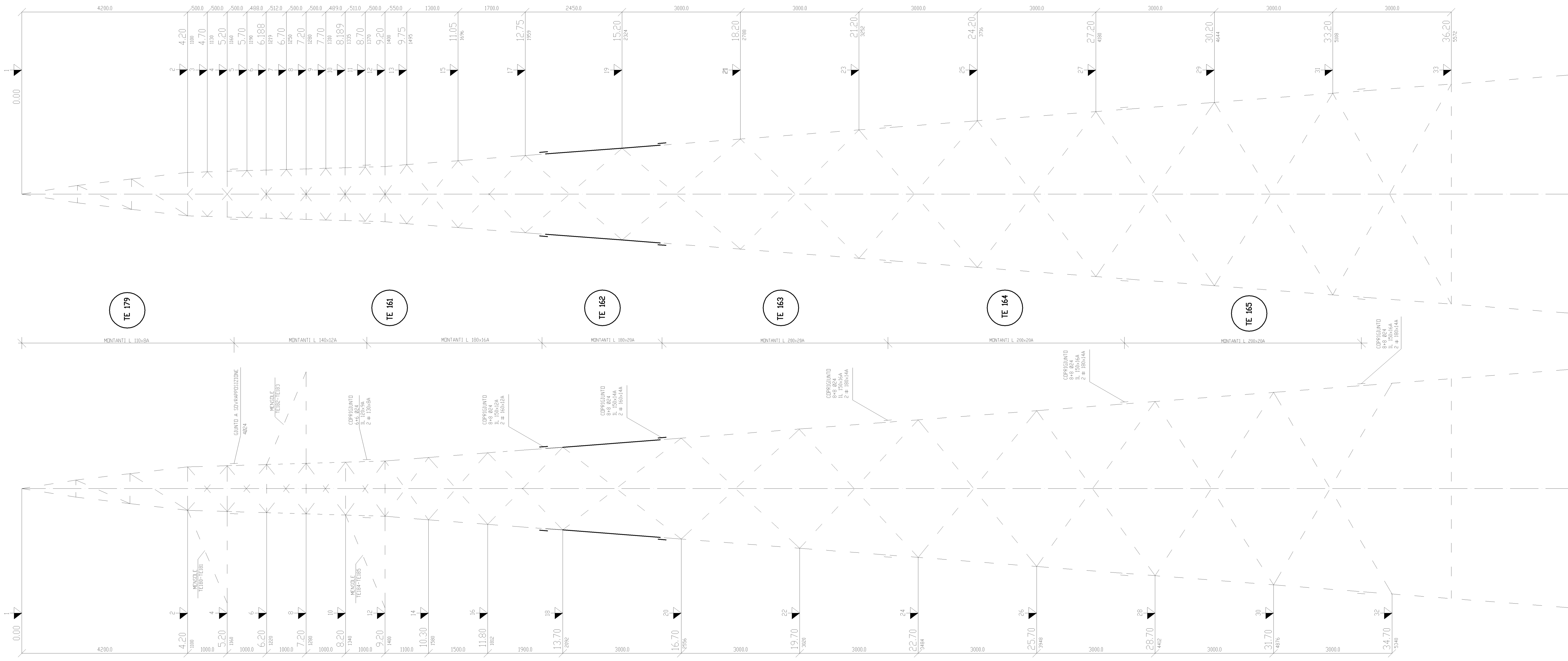


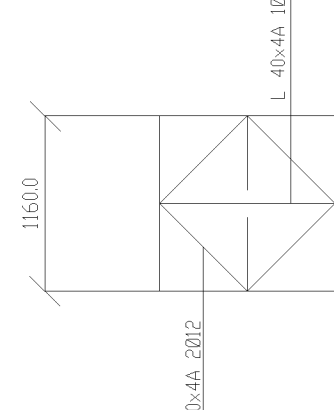
CON MONTANTE AUSILIARIO

FACCIA II

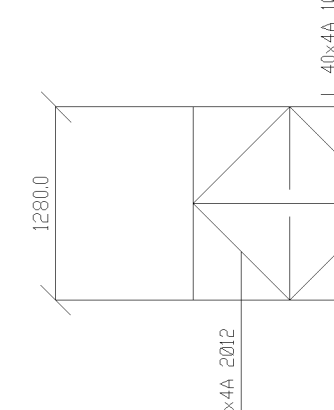
FACCIA I



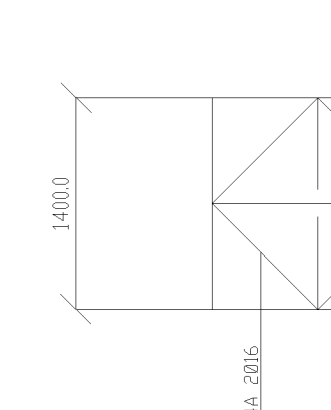
SEZIONE A-A



SEZIONE B-B

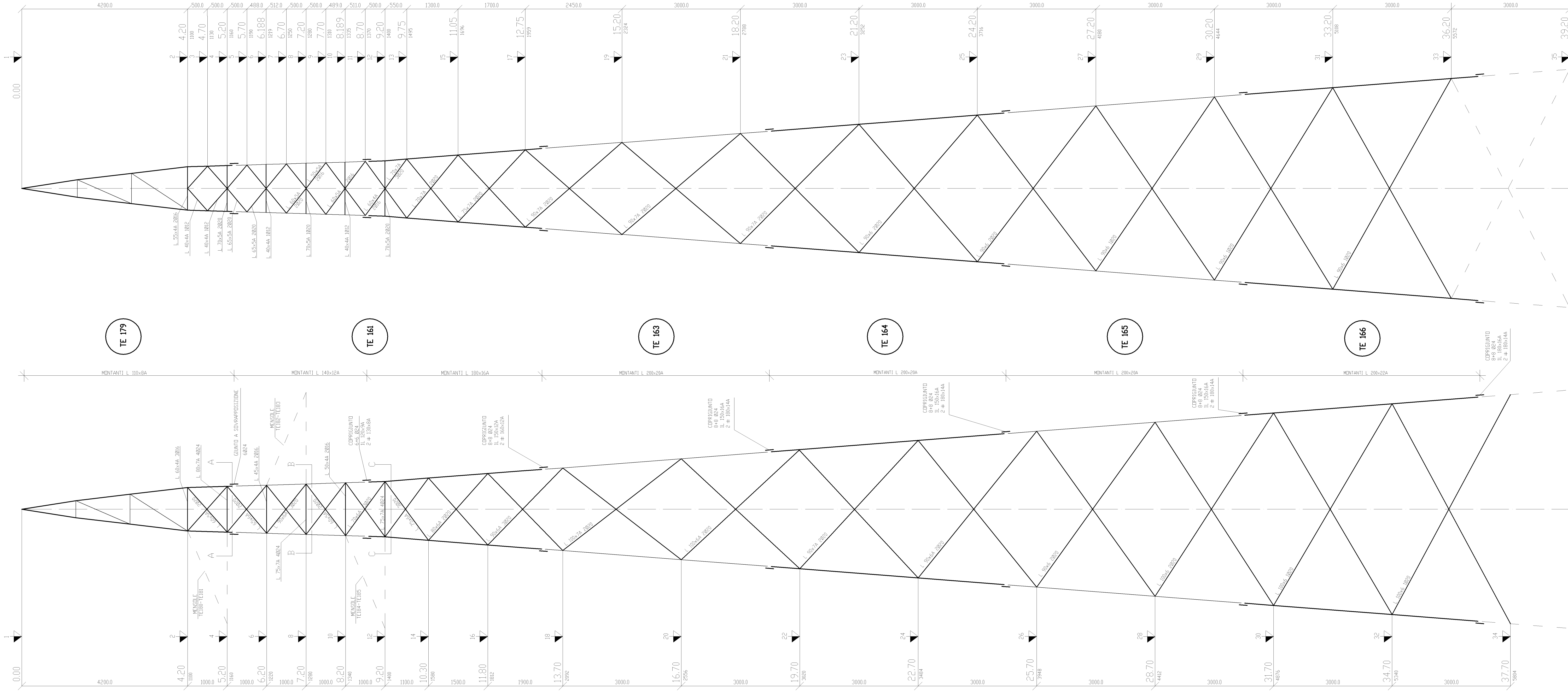


SEZIONE C-C

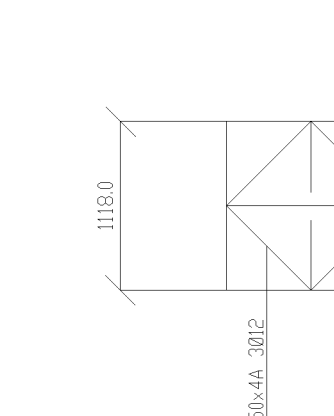


FACCIA II

FACCIA I



SEZIONE A-A

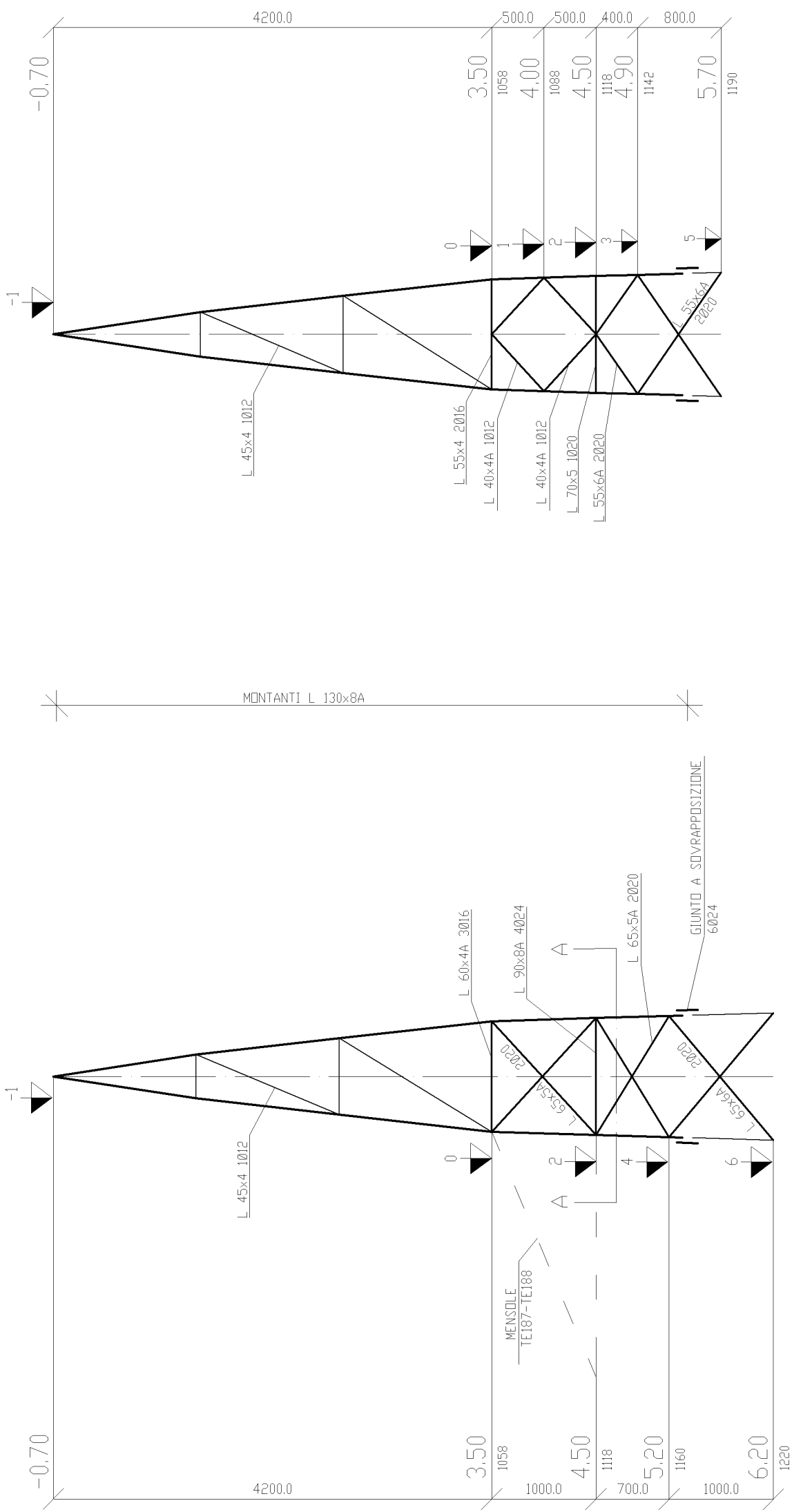


TESTA=4,70

TE 186

FACCIA II

FACCIA I



- Materiali e collegamenti
- 1 - Profilati
senza nessuna indicazione - FE360 UNI EN 10027-1 S275JR
seguito dalla lettera A - FE350 UNI EN 10027-1 S355JR
- 2 - Piatti
senza nessuna indicazione - FE360 UNI EN 10027-1 S275JR
seguito dalla lettera A - FE350 UNI EN 10027-1 S355JR
- 3 - Bulloni
senza nessuna indicazione - Classe 6.8 UNI EN 20898
- 4 - Indicazione tipologie collegamenti bullonati
collegamento a sovrapposizione: m x n (m = numero bulloni, x = diametro mm)
collegamento a cospargimento: m x n x c (m = numero bulloni, x = diametro mm)

ELEMENTI STRUTTURALI TE161+TE166, TE179, TE186
N.B. ROMPISTRATA NON PRECISATI L. 40X4 1012

REVISIONI					
NO	DATA	DESCRIZIONE	ELABORATO	VERIFICATO	APPROVATO
00	aprile 2022	PRIMA EMISSIONE	L. Motta	M. Bacci	R. Ravetto
TIPOLOGIA DELL'ELABORATO			CODIFICA DELL'ELABORATO		
Disegni unifilari			P005SE001		
PROGETTO			TITOLO		
N.A.			LINEE 132/150 KV UNIFICATE		
RICAVATO DAL DOC. TERNA			SEMPLICE TERNA - TIRO PIENO - SOSTEGNO E		
CLASSIFICAZIONE DI SICUREZZA			USO AZIENDALE		
USO AZIENDALE			TESTE - PARTE COMUNE - TRONCHI		
NOME DEL FILE		SCALA CAD	FORMATO	SCALA	FOLIO
POSSIEDI_1.dwg		1 unità = 1	A0	1 : 50	1 / 4

Questo documento contiene informazioni di proprietà Terma S.p.A. e deve essere utilizzato esclusivamente dal destinatario in relazione alle finalità per le quali è stato fornito. E' vietata qualsiasi forma di riproduzione o di divulgazione senza l'esplicito consenso di Terma S.p.A.
This document contains information proprietary to Terma S.p.A. and it will have to be used exclusively for the purposes for which it has been furnished. Whichever stage of spreading or reproduction without the written permission of Terma S.p.A. is prohibited.