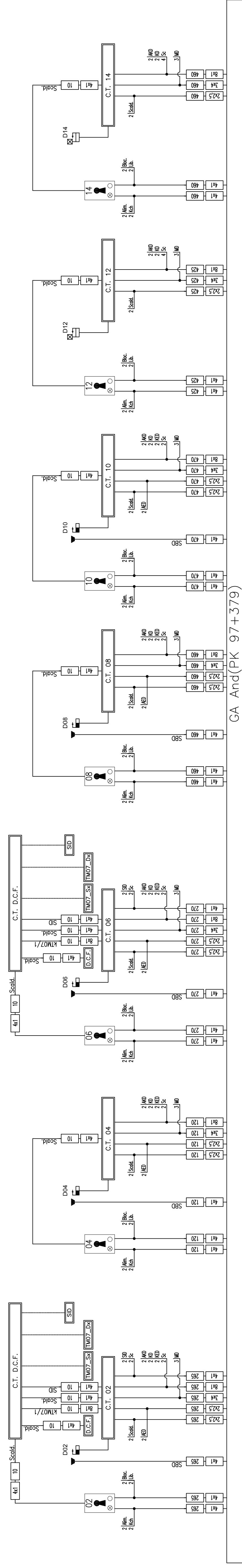
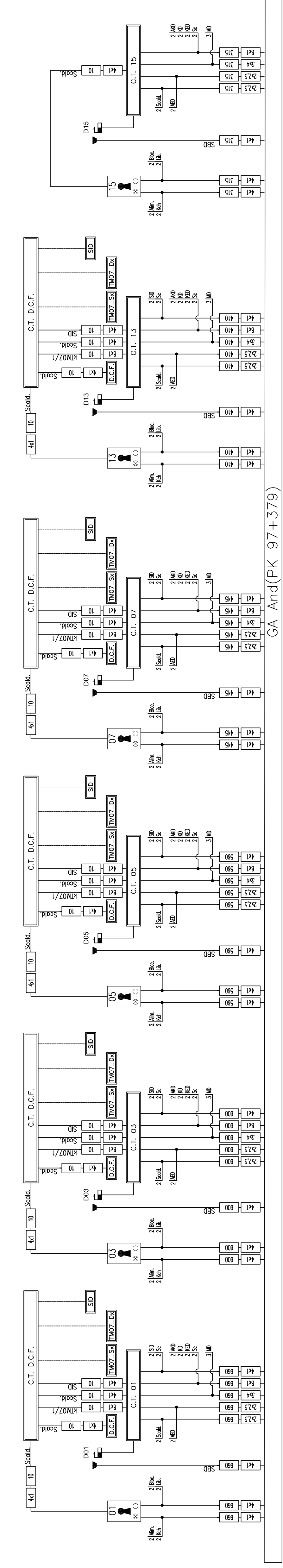
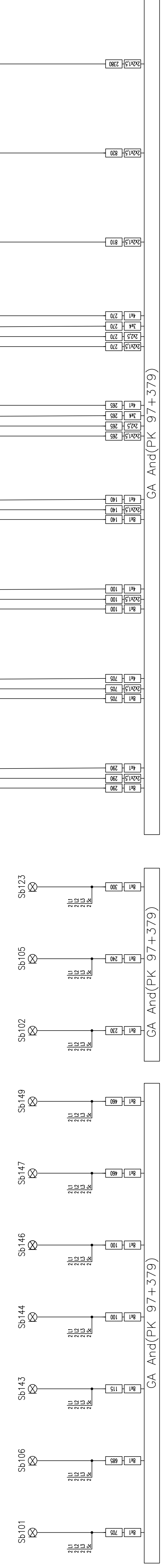
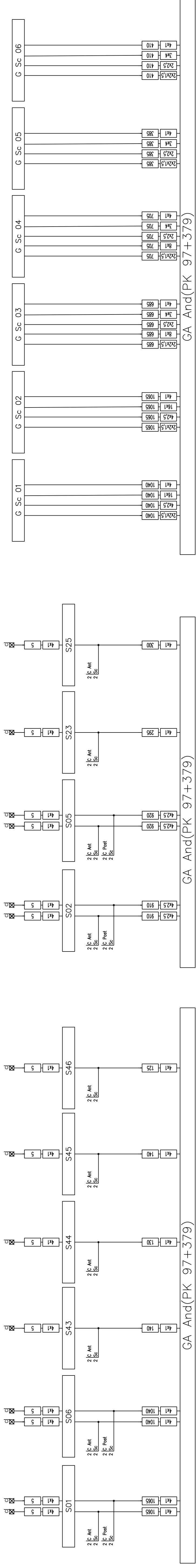
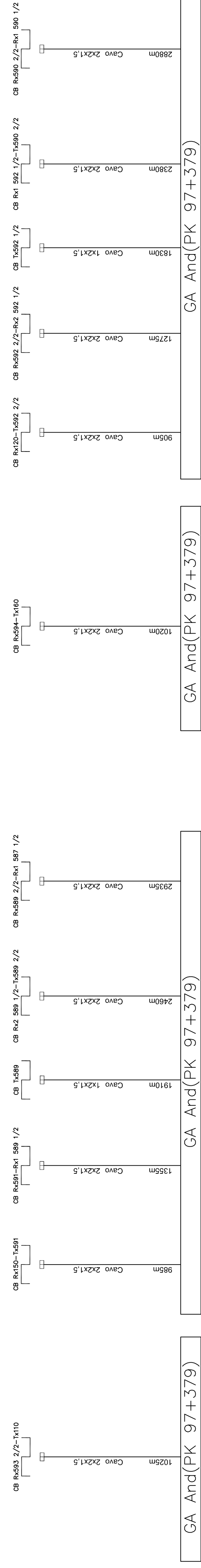
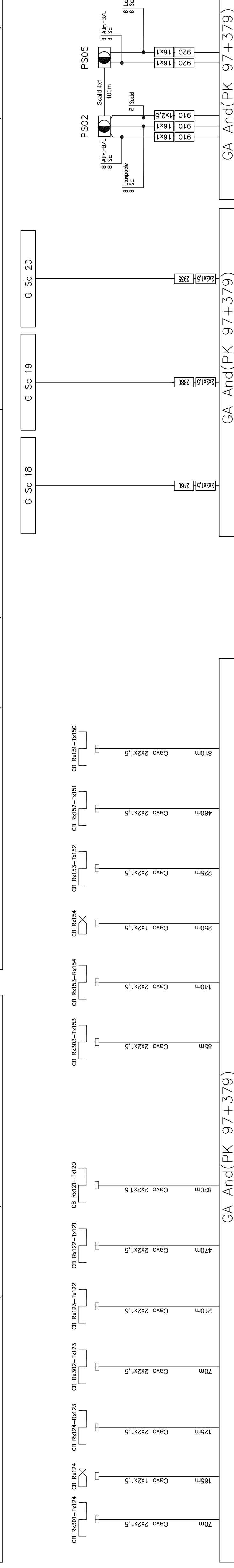
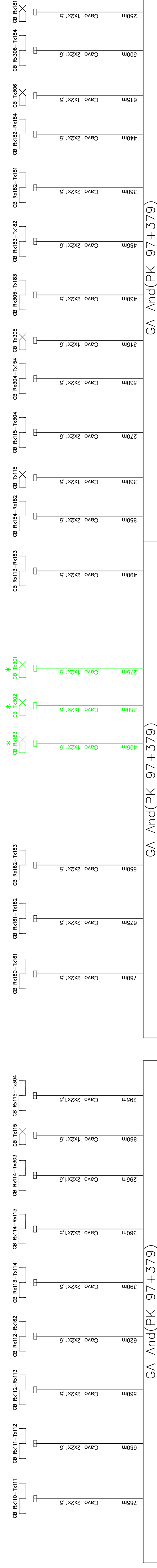


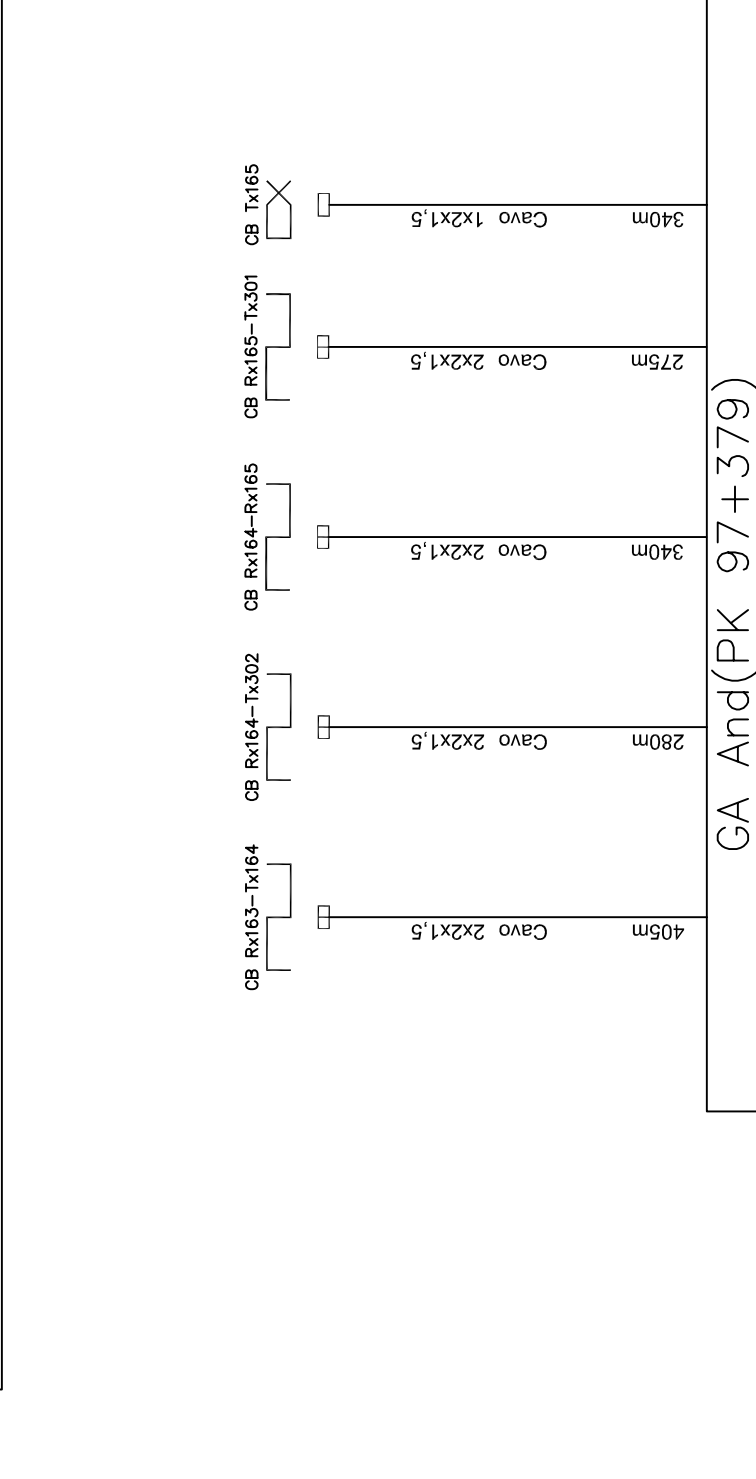
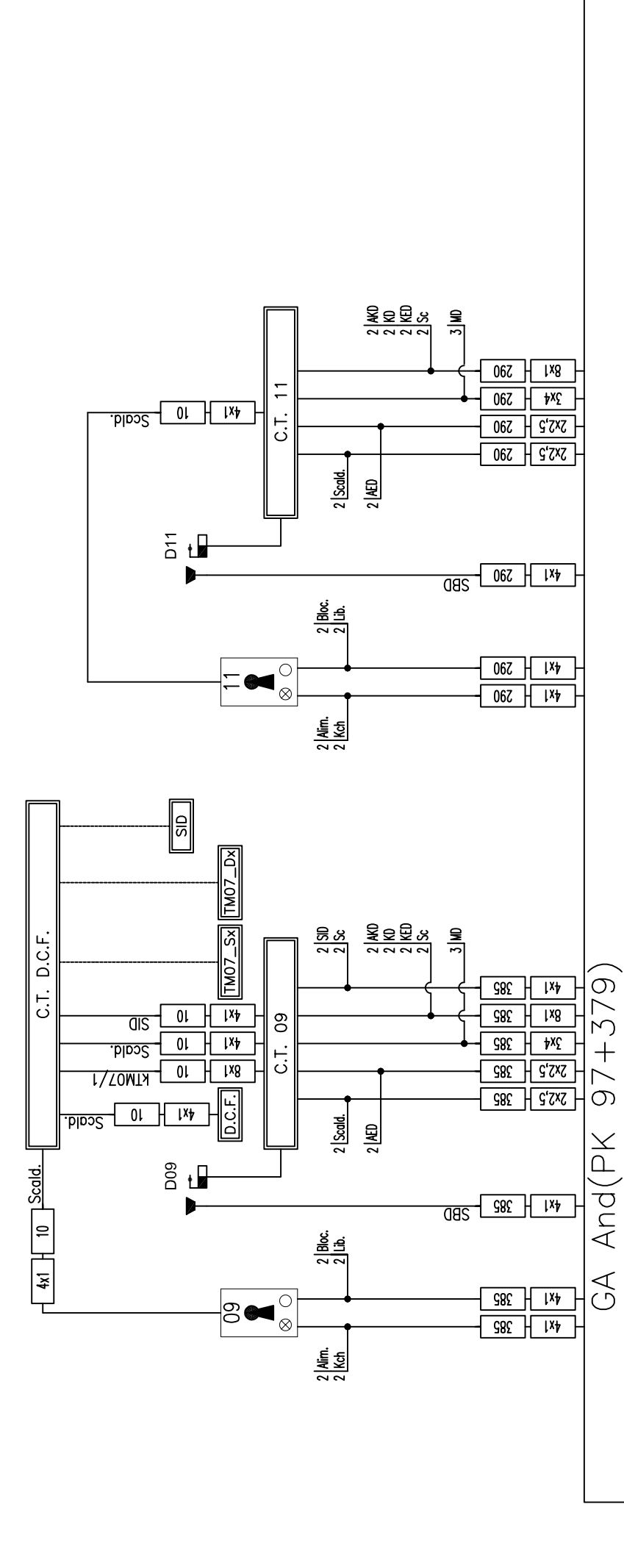
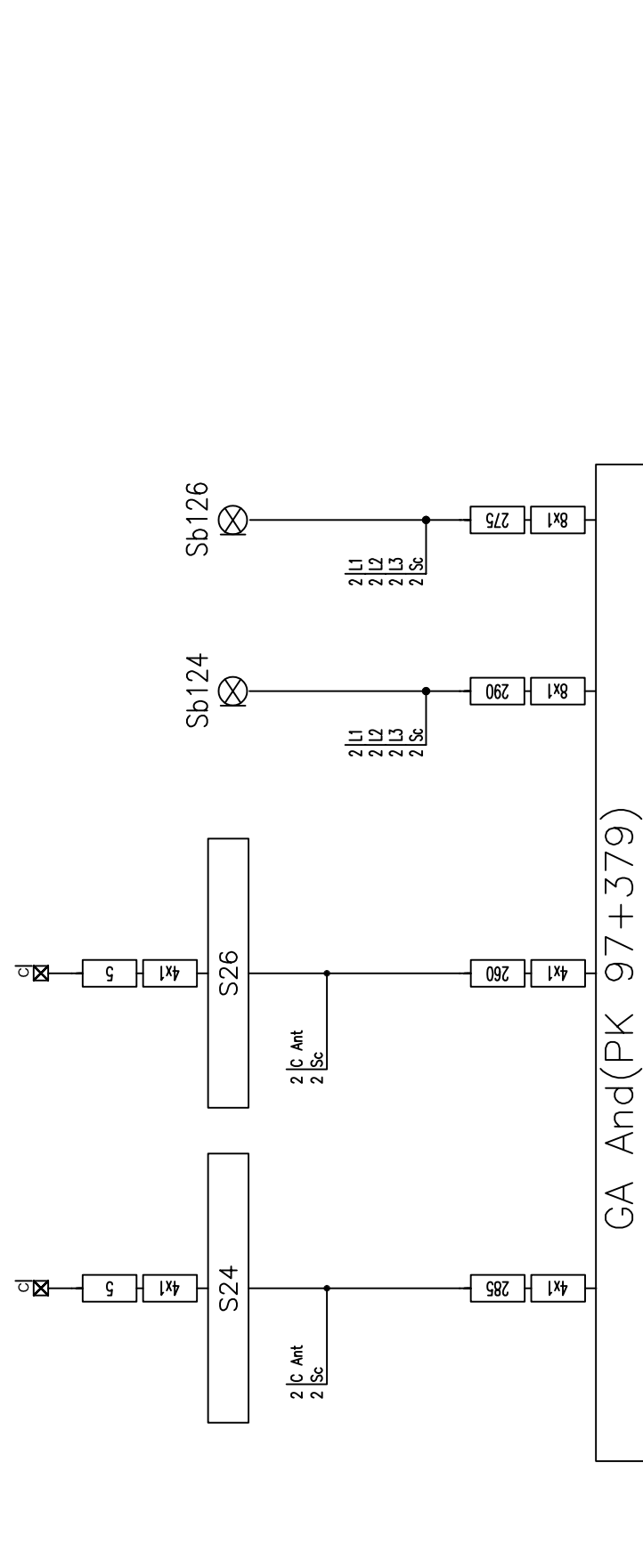
FASE 2



* Cdb Provisioni in Fase 2



FASE 3



COMITENTE:
 PROGETTAZIONE:
 U.O. IMPIANTI SEGNALE
 PROGETTO DEFINITIVO
 RADDOPPIO DELLA LINEA GENOVA - VENTIMIGLIA
 TRATTA FINALE LIGURE - ANDORA
 SISTEMI TECNOLOGICI DI SICUREZZA
 PPM ANDORA
 PIANO CAVITÀ

SCALA: -

CONMESSA LOTTO FASE ENTE TIPO DOC. OPERAZIONE PLANA PROGR. REV.

| IV | 01 | D | 58 | P8 | AS0305 | 001 | A |
|------|------------|--------|------|------------|--------|-----------|------|
| Rev. | Definitivo | Numero | Data | Verificato | Data | Approvato | Data |
| A | | | | | | | |

FILE: \\V00028P\PRODOTTO\DRAWING

FILE: 001-X