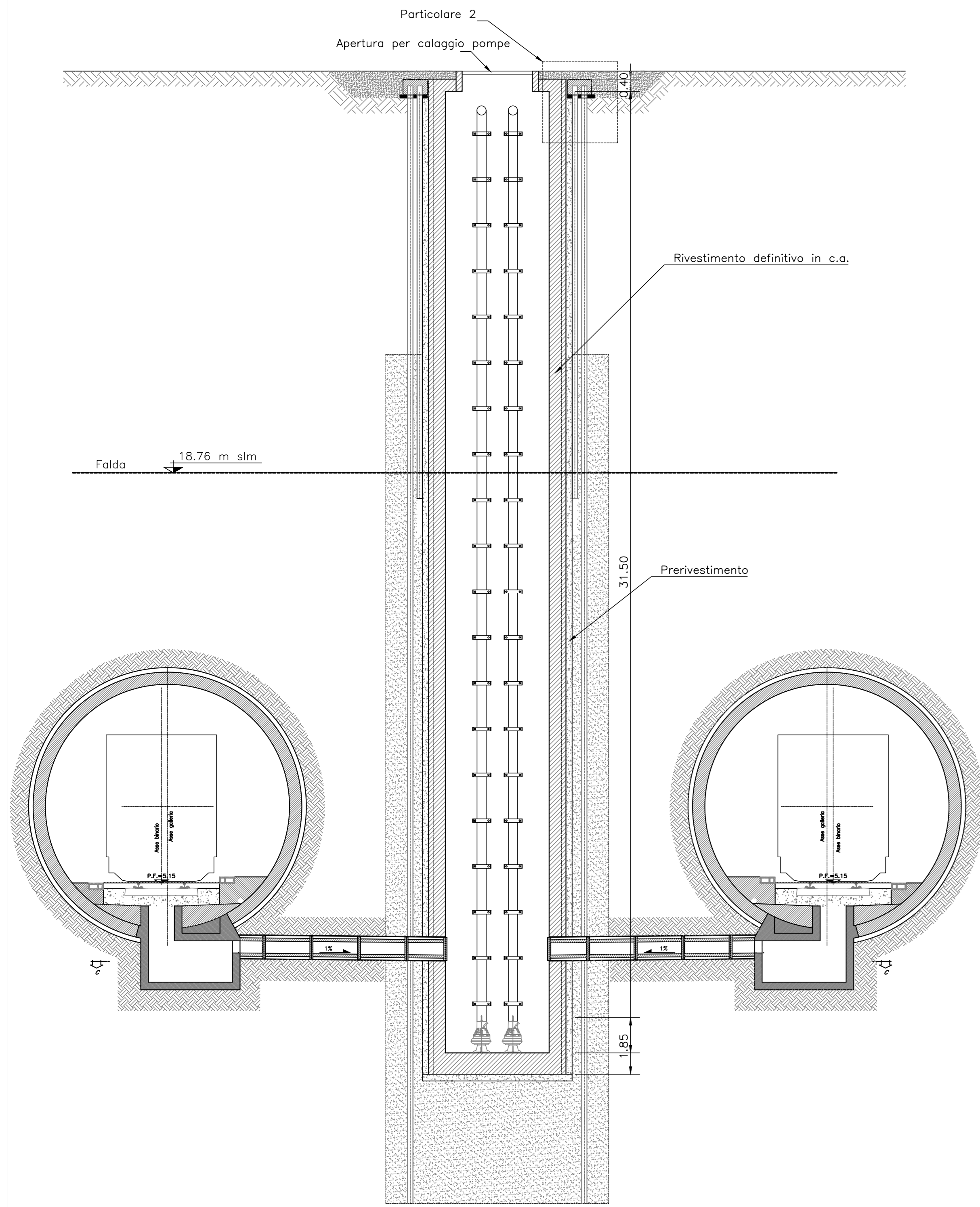
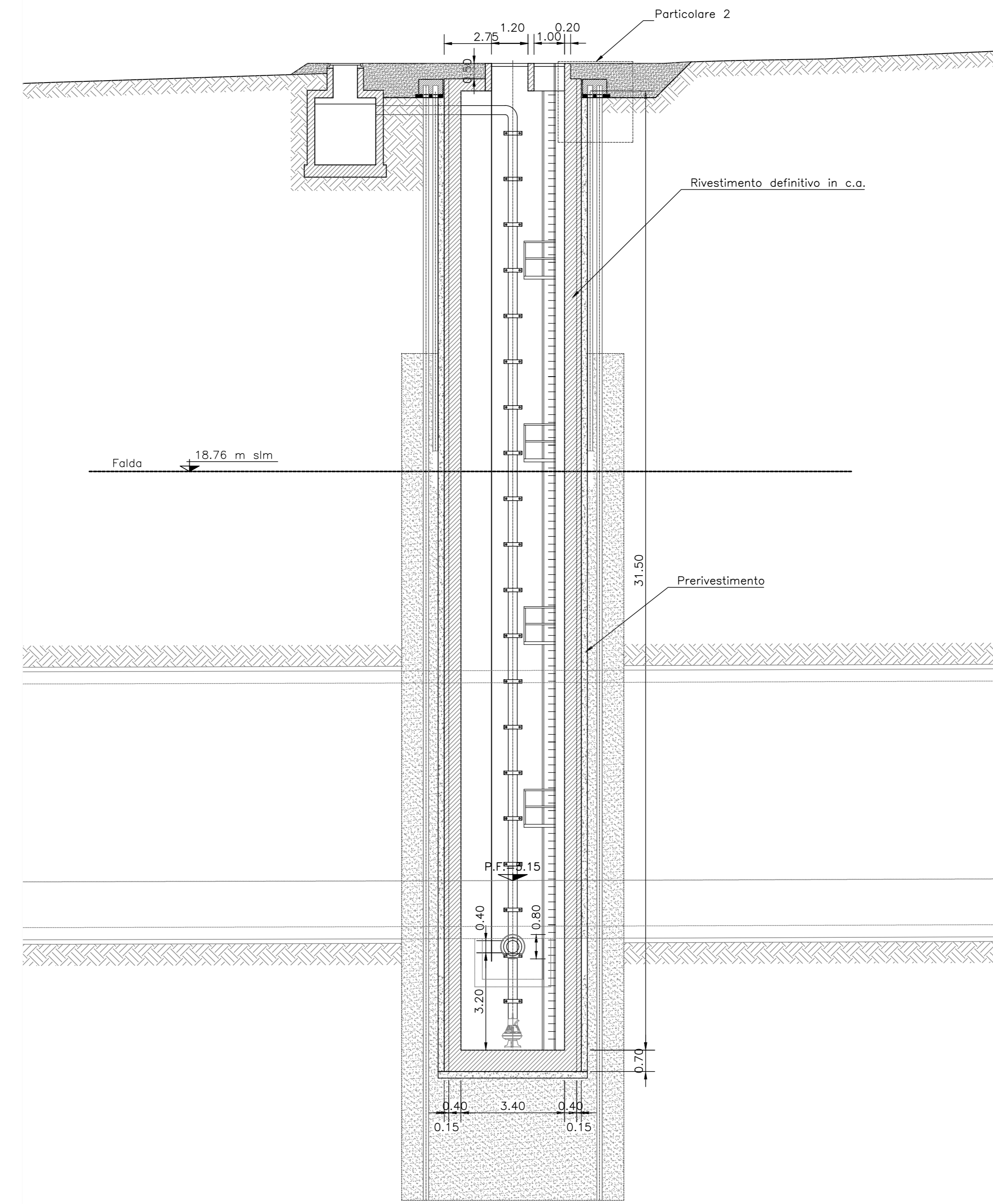


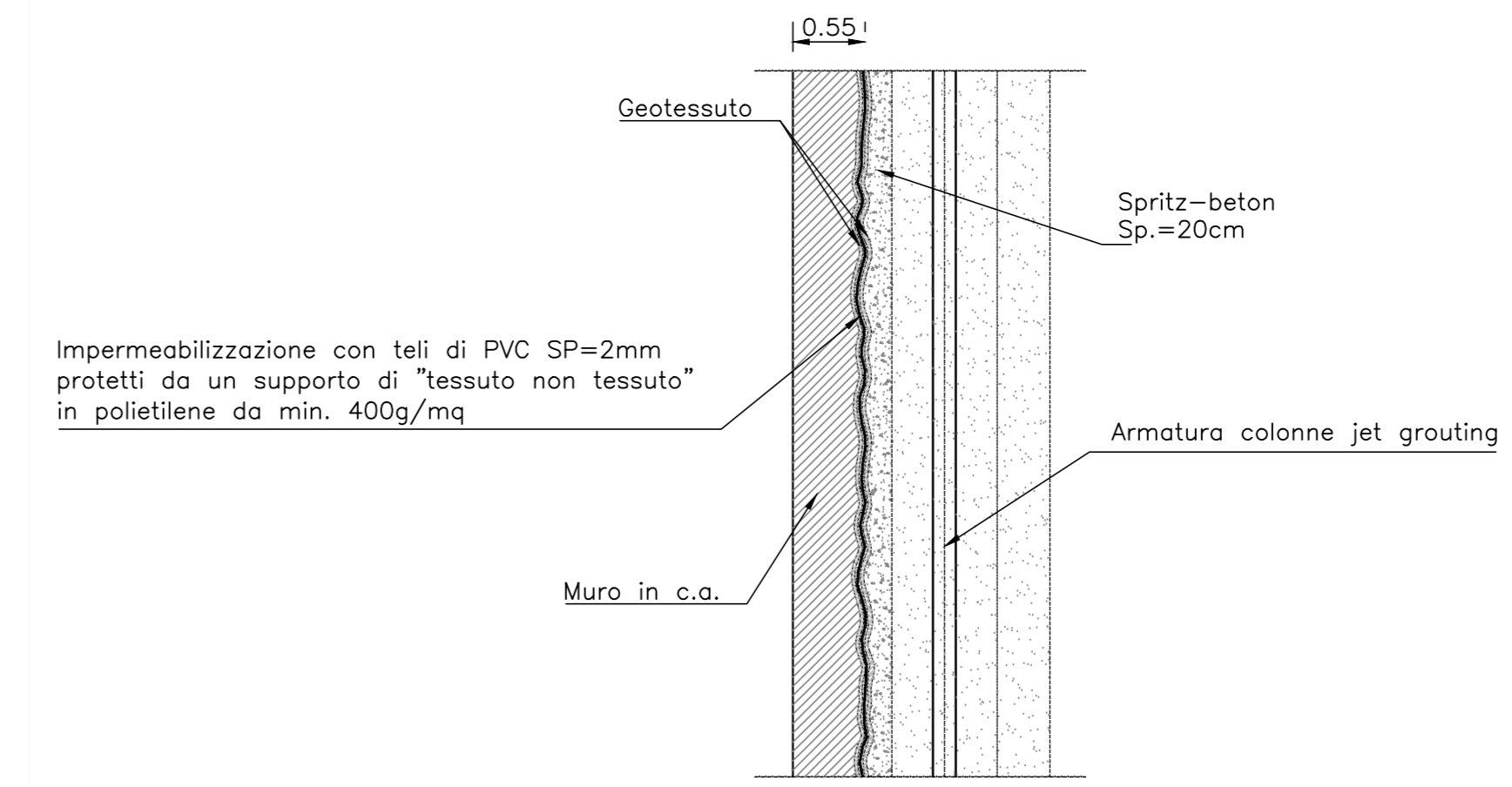
POZZO DI AGGOTTAMENTO – SEZIONE A-A scala 1:100



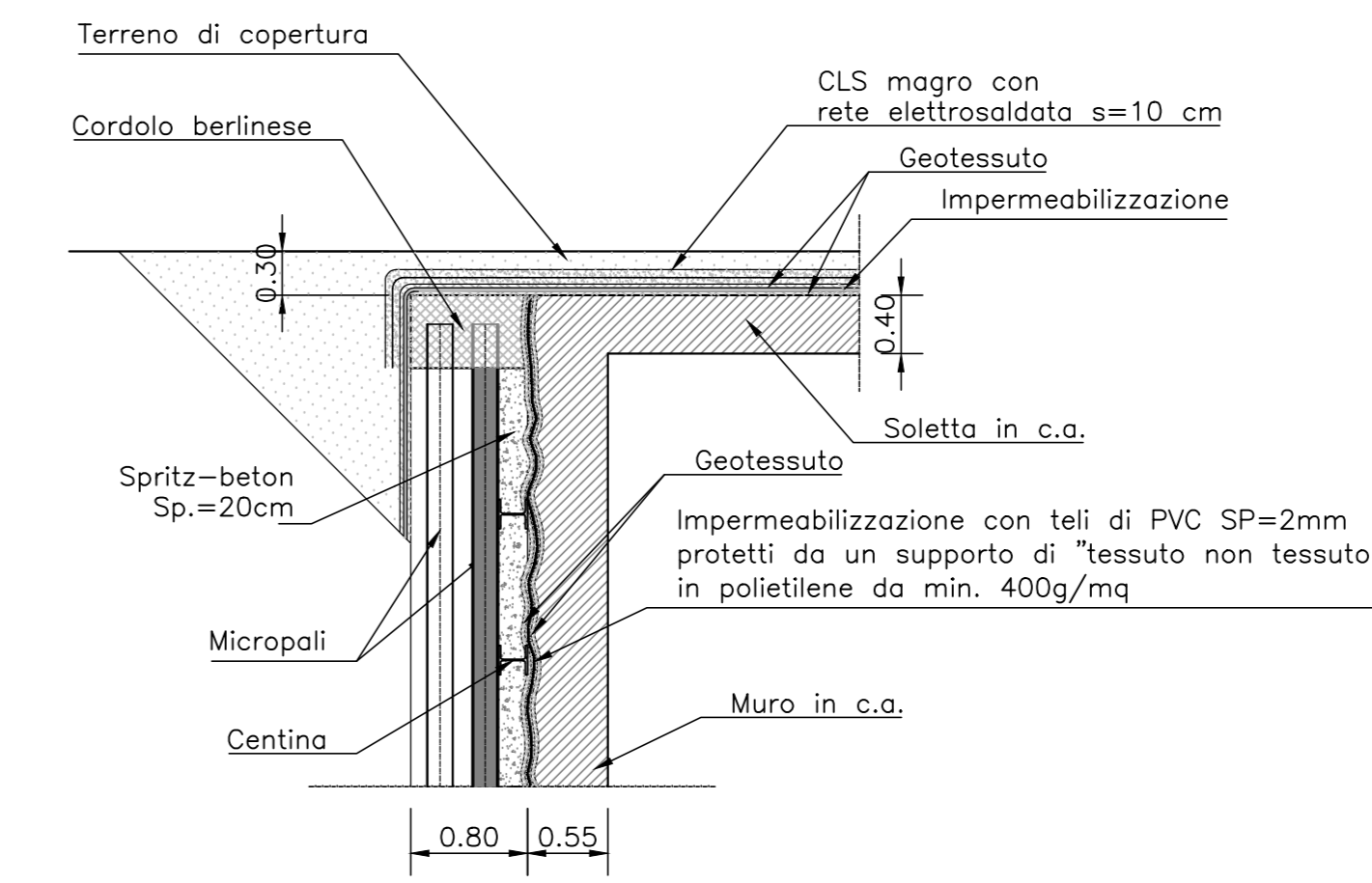
POZZO DI AGGOTTAMENTO – SEZIONE B-B scala 1:100



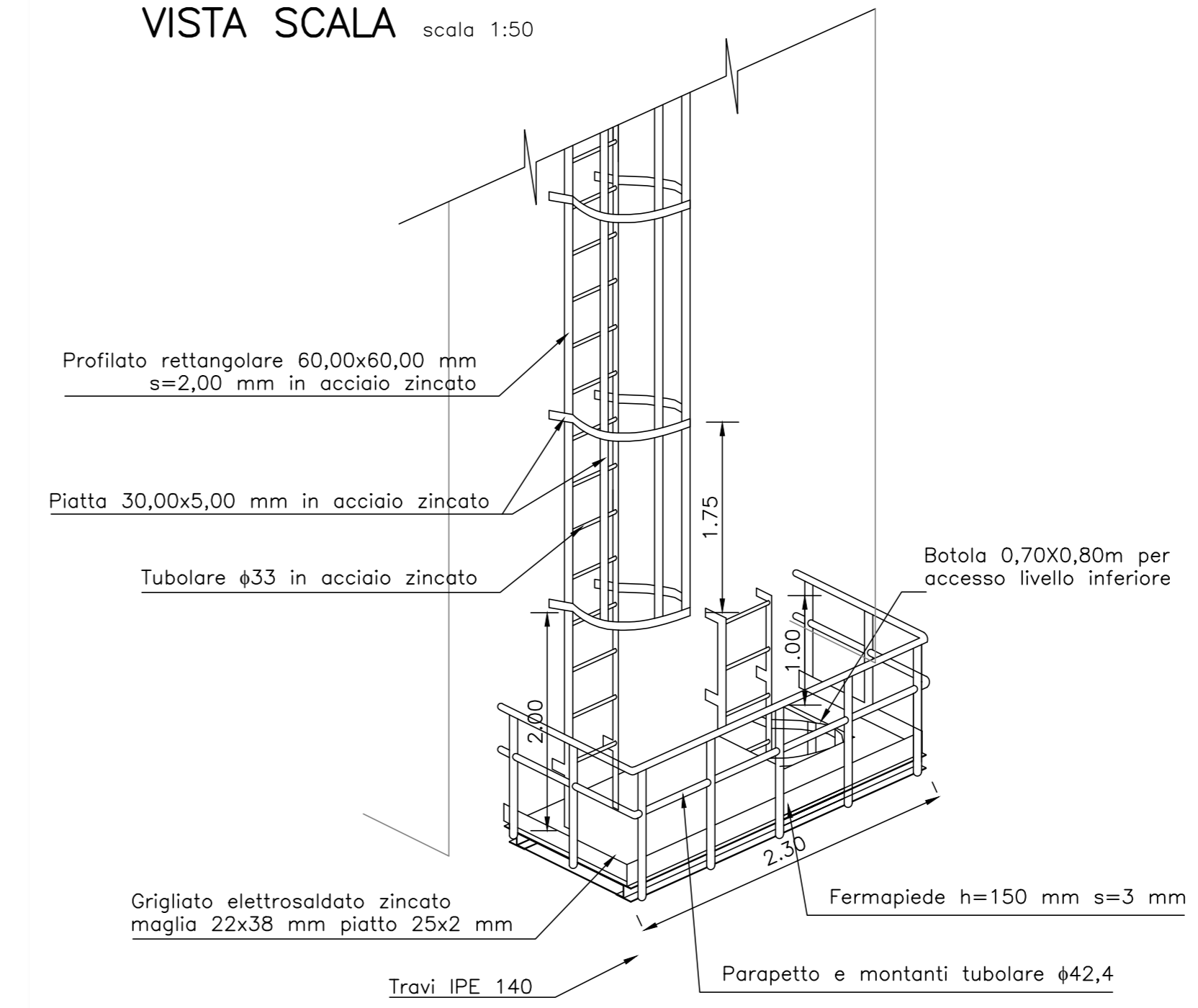
Particolare 1 scala 1:50



Particolare 2 scala 1:50



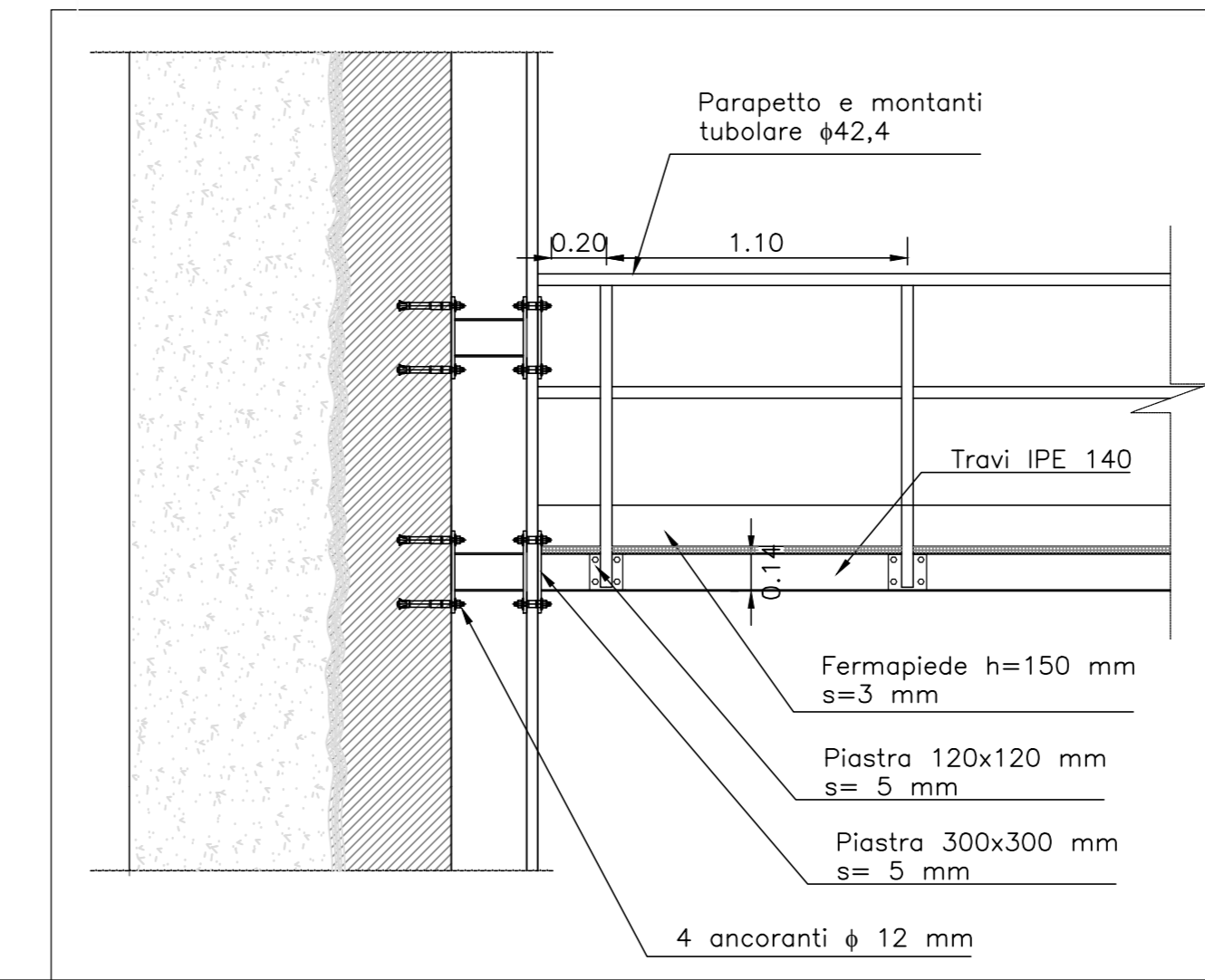
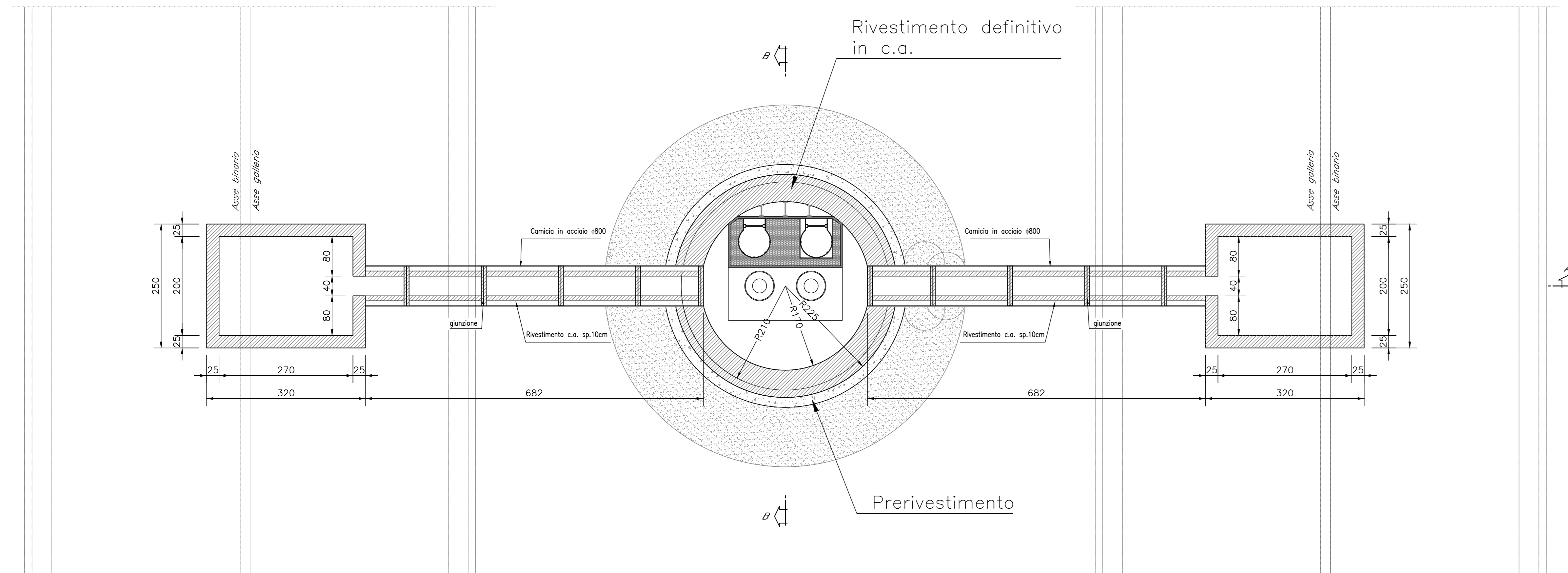
VISTA SCALA scala 1:50



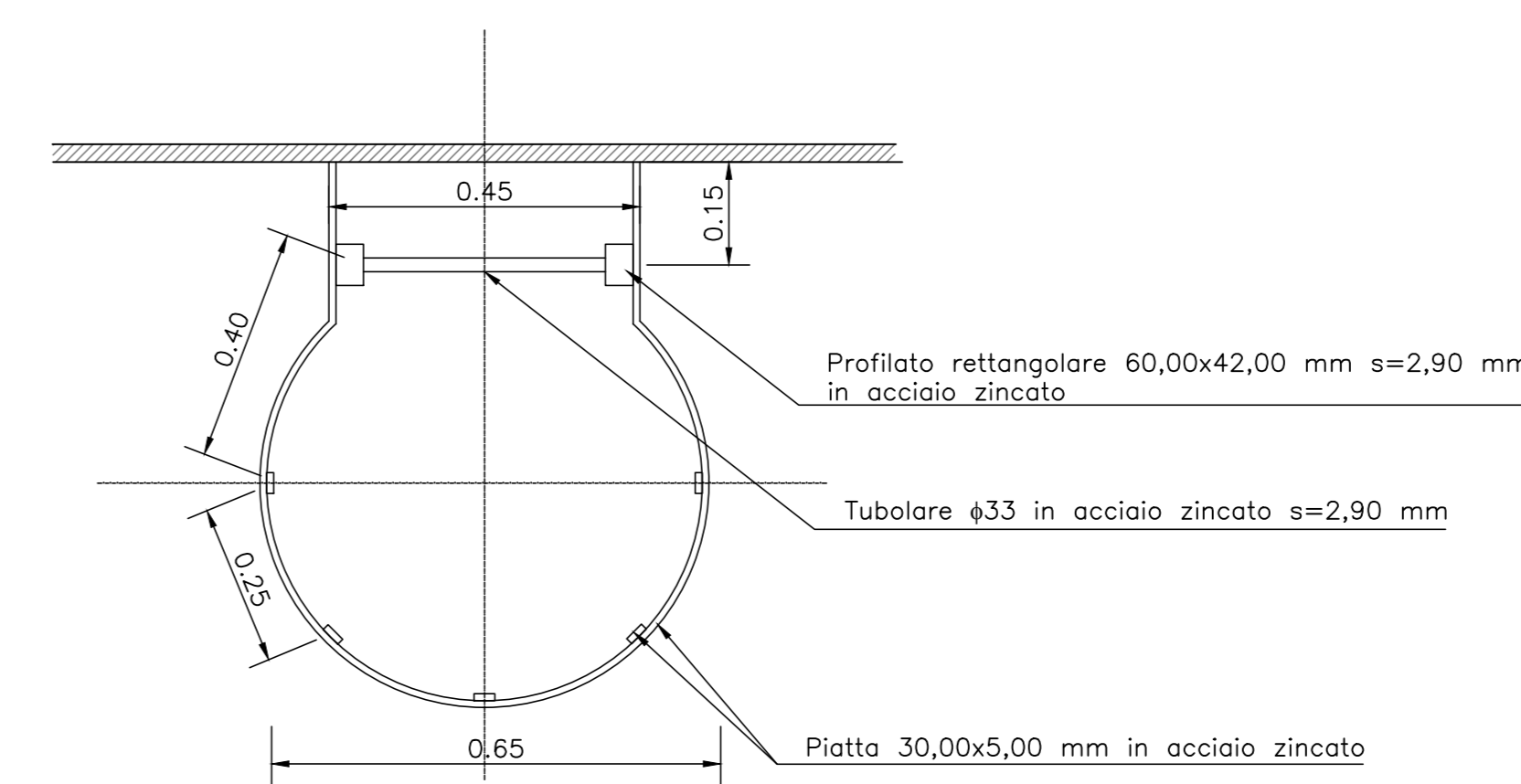
NOTE:  
PER LE CARATTERISTICHE DEI MATERIALI SI RIMANDA A SPECIFICI ELABORATI

INCIDENZA ARMATURA:  
- RIVESTIMENTO POZZO: 60kg/m<sup>3</sup>  
- CORDOLO E SOLETTA: 50kg/m<sup>3</sup>

LEGENDA  
Q.T.T. Quota testa trave  
P.F. Piano del ferro  
P.S. Piano di scavo



PARTICOLARE SCALA scala 1:10



COMMITTENTE: **RFI** RETE FERROVIARIA ITALIANA GRUPPO FERROVIE DELLO STATO ITALIANE

PROGETTAZIONE: **ITALFER** GRUPPO FERROVIE DELLO STATO ITALIANE

U.O. GALLERIE

PROGETTO DEFINITIVO

RADDOPPIO DELLA LINEA GENOVA - VENTIMIGLIA  
TRATTA FINALE LIGURE - ANDORA

GALLERIA CASTELLARI  
POZZO AGGOTTAMENTO  
SISTEMAZIONE DEFINITIVA - PIANTE SEZIONI E  
CARPENTERIA

SCALA: 1:100

Rev.	Descrizione	Redatto	Data	Verificato	Data	Approvato	Data	Autorizzato Data
A	Emissione esecutiva	[Signature]	07/10/2021	[Signature]	07/10/2021	[Signature]	07/10/2021	07/10/2021
B	Emissione esecutiva	[Signature]	07/10/2022	[Signature]	07/10/2022	[Signature]	07/10/2022	07/10/2022

File: I:\00000782\220100001A.dwg n. Elab.: 123