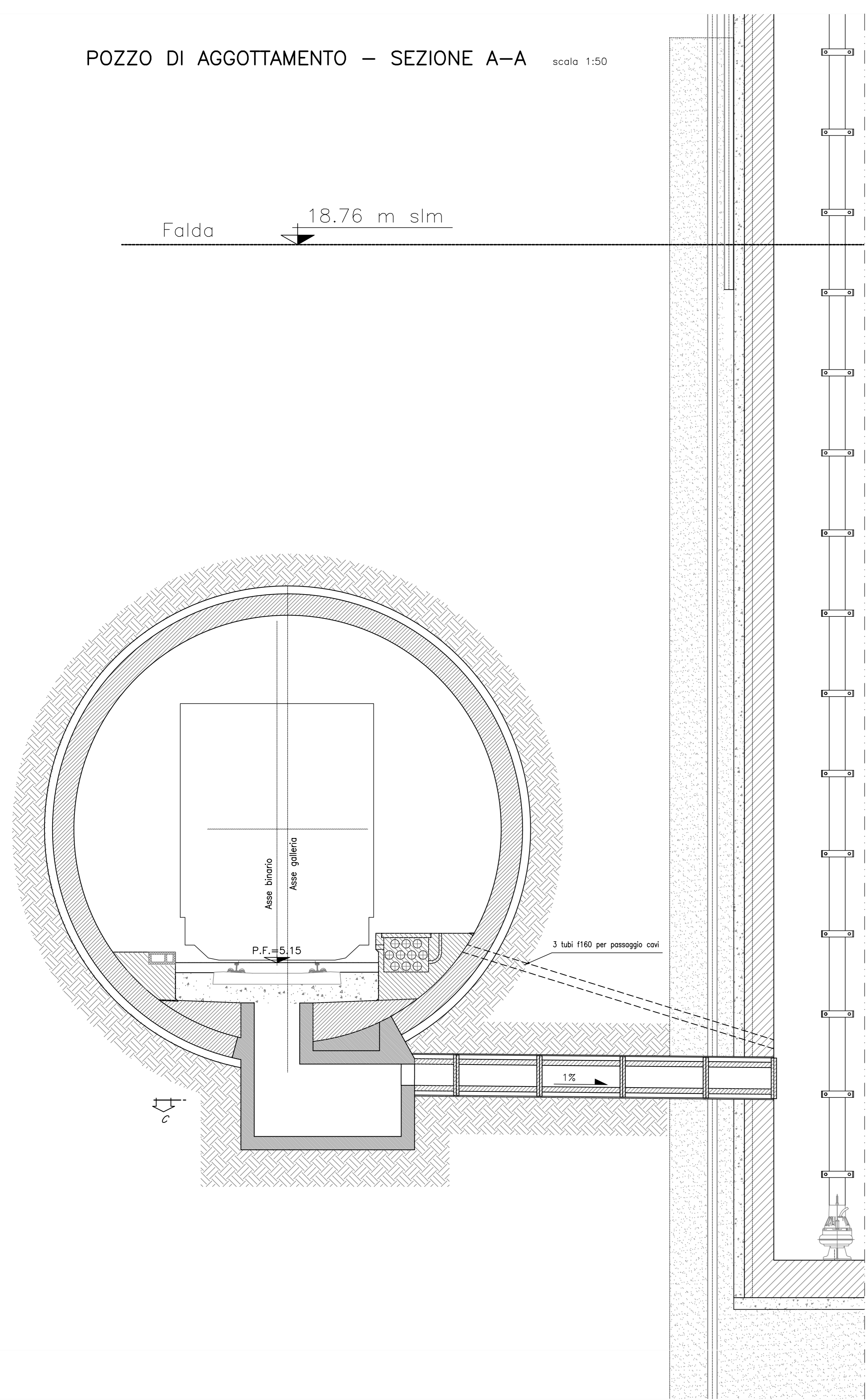
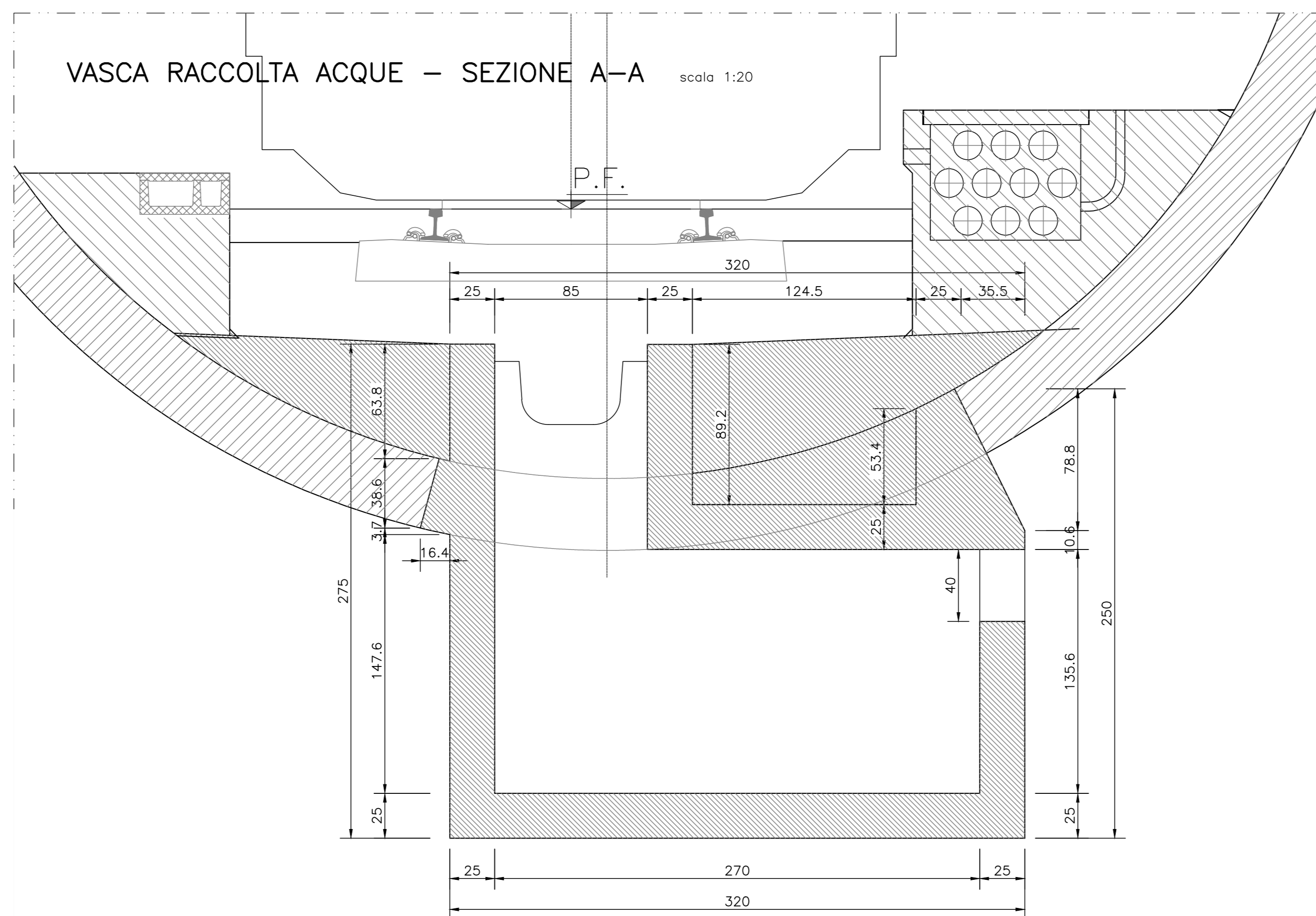


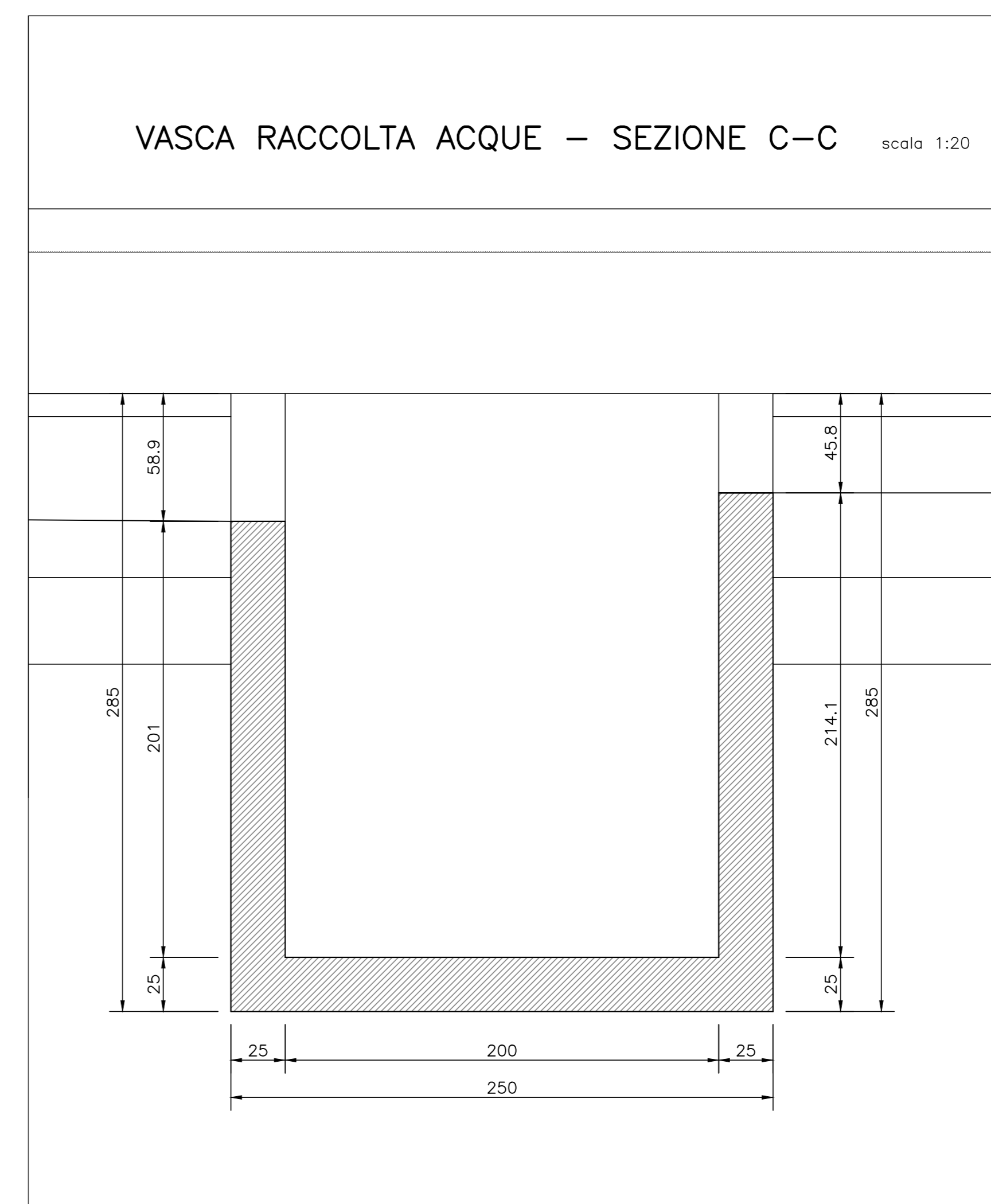
POZZO DI AGGOTTAMENTO – SEZIONE A-A scala 1:50



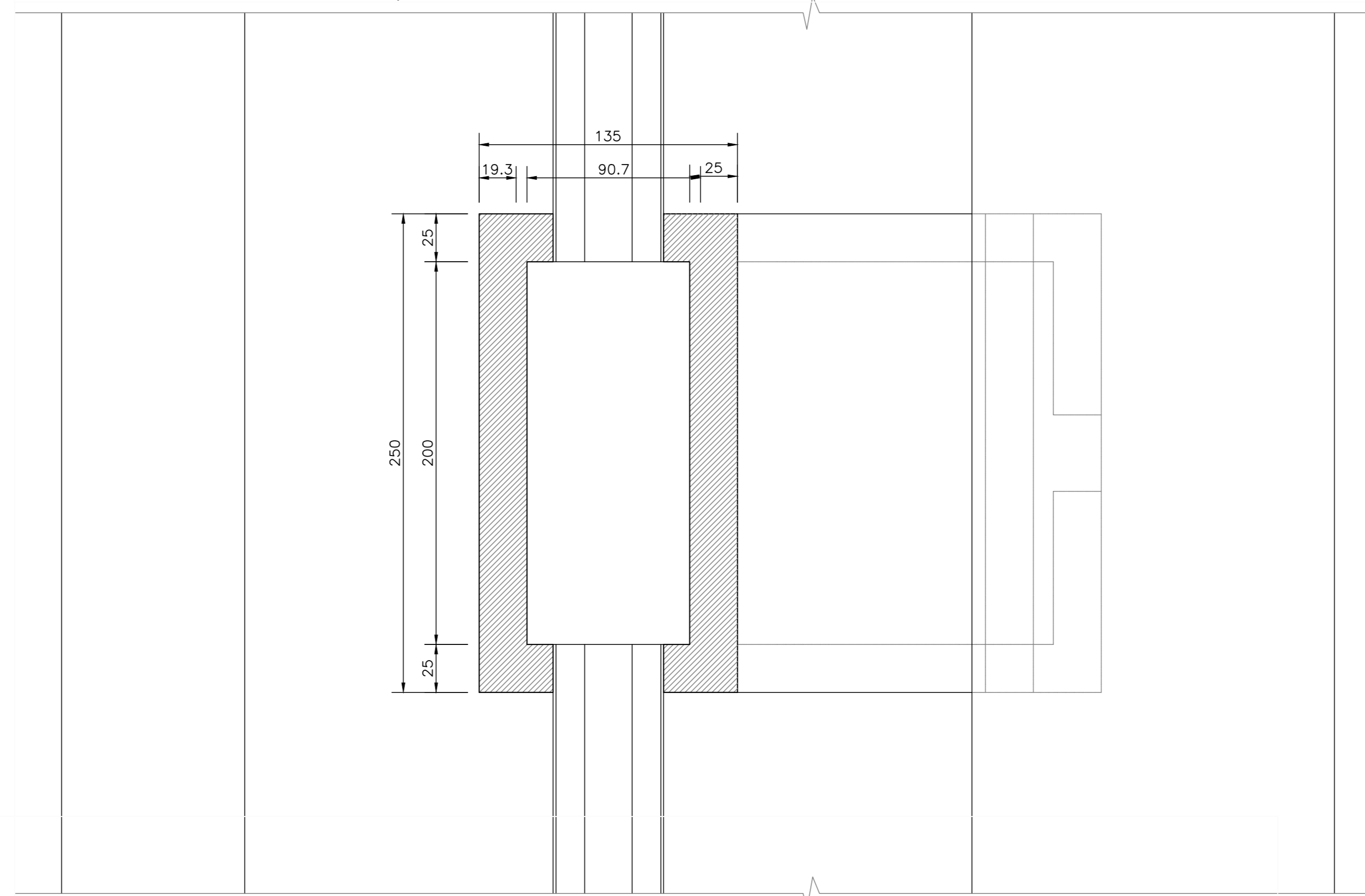
VASCA RACCOLTA ACQUE – SEZIONE A-A scala 1:20



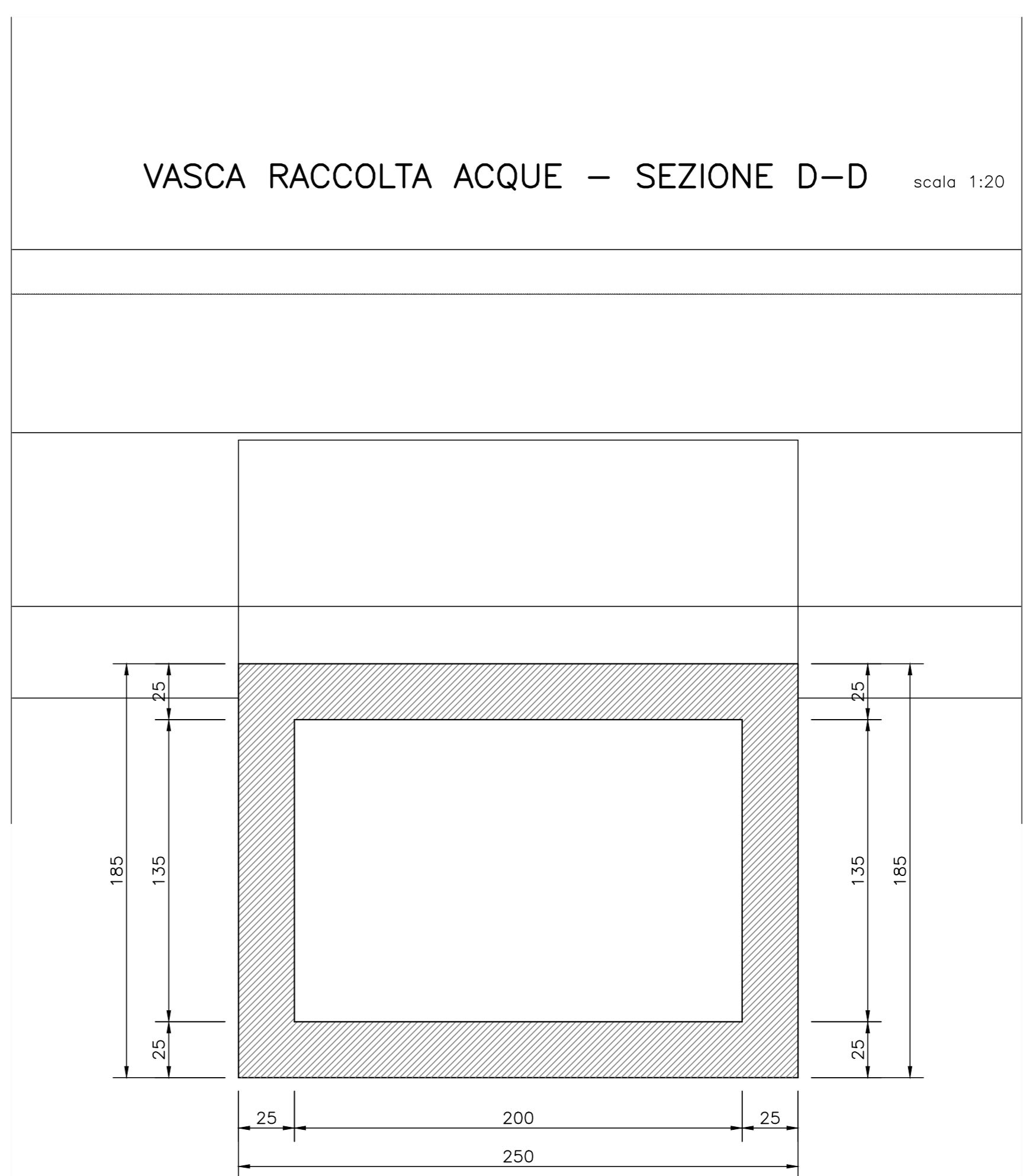
VASCA RACCOLTA ACQUE – SEZIONE C-C scala 1:20



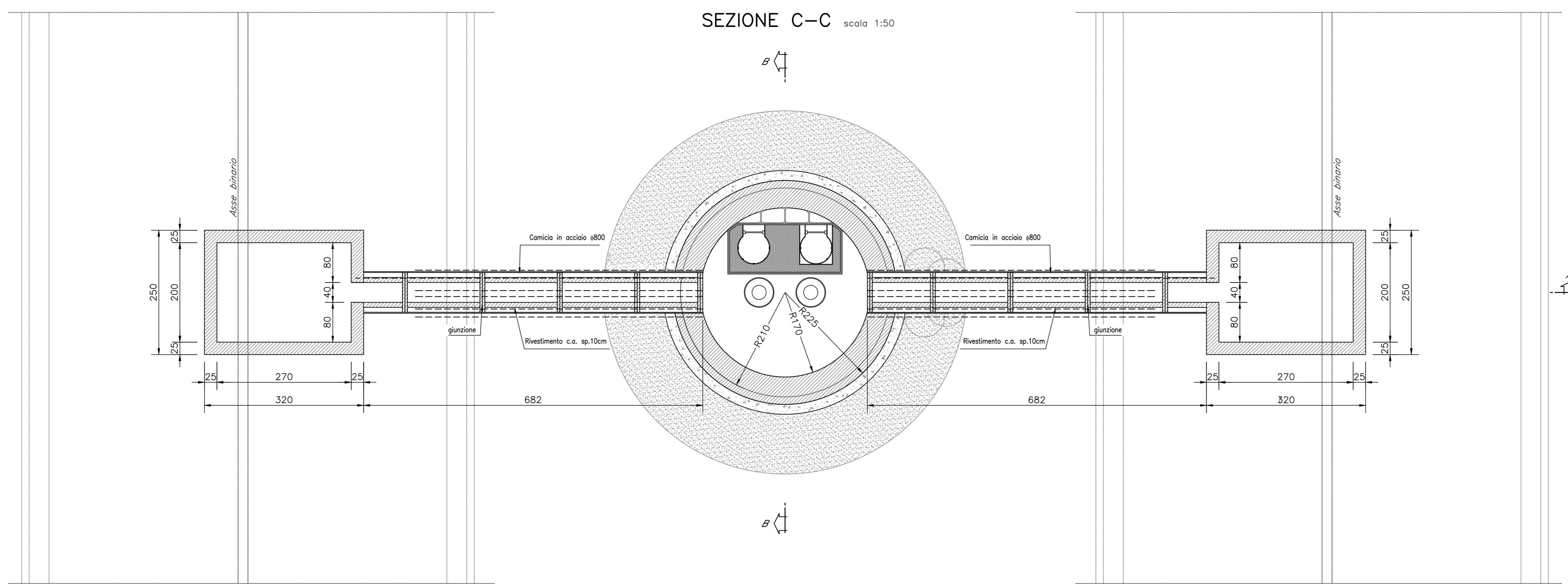
VASCA RACCOLTA ACQUE – SEZIONE B-B scala 1:20



VASCA RACCOLTA ACQUE – SEZIONE D-D scala 1:20



SEZIONE C-C scala 1:50



NOTE:  
PER LE CARATTERISTICHE DEI MATERIALI SI RIMANDA A SPECIFICI ELABORATI

INCIDENZA ARMATURA:  
- VASCA DI RACCOLTA ACQUE: 60kg/m<sup>3</sup>

LEGENDA  
Q.T.T. Quota testa trave  
P.F. Piano del ferro  
P.S. Piano di scavo

COMMITTENTE:   
 PROGETTAZIONE: 

U.O. GALLERIE  
 PROGETTO DEFINITIVO  
 RADDOPPIO DELLA LINEA GENOVA - VENTIMIGLIA  
 TRATTA FINALE LIGURE - ANDORA  
 GALLERIA CASTELLARI  
 POZZO AGGOTTAMENTO  
 CONNESSIONE GALLERIE DI LINEA POZZO AGGOTTAMENTO  
 CARPENTERIA E PARTICOLARI

SCALA: 1:100

Rev.	Descrizione	Redatto	Data	Verificato	Data	Approvato	Data	Autorizzato	Data
A	Emissione esecutiva	[Signature]	07/01/2022	[Signature]	07/01/2022	[Signature]	07/01/2022	[Signature]	07/01/2022

File: I:\0000782PZ010003A.dwg n. Elab.: 125