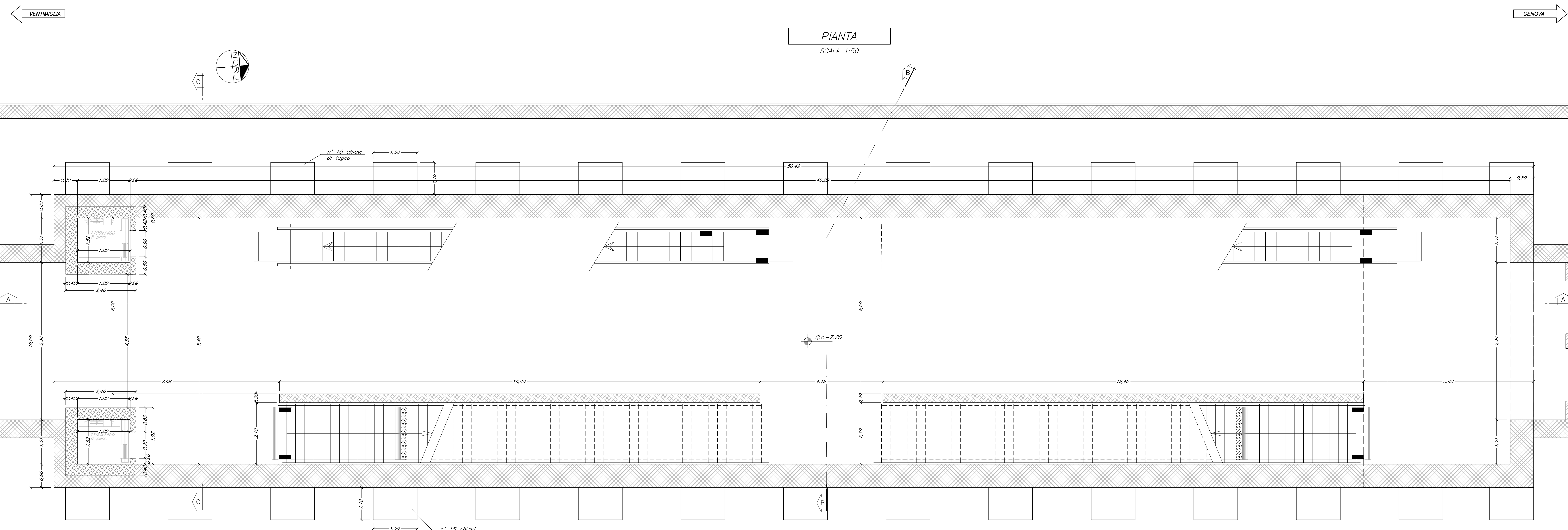


PIANTA
SCALA 1:50



Elemento strutturale	Incidenza (kg/m)
soletta di copertura q.t. = 14.80 m	160
soletta intermedia q.t. = 8.10 m	130
soletta intermedia q.t. = 0.65 m	130
soletta di fondazione q.ta = 7.20 m	220
controparete laterale	240
pilastri	250
puntoni in c.a.	270
scale in c.a.	100
pareti vano ascensore	120
pareti interne in c.a.	120
chiavi di taglio	200

LEGENDA

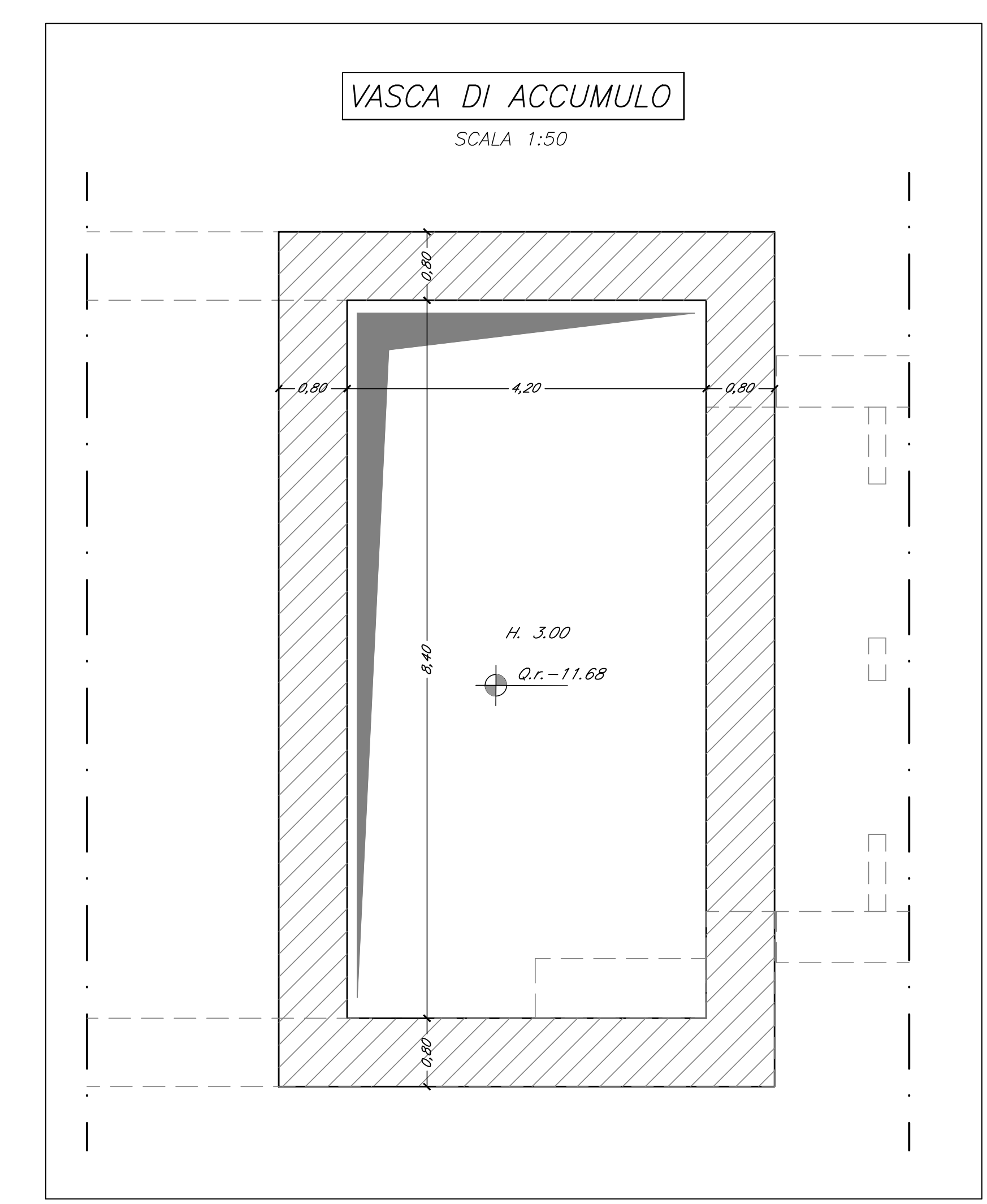
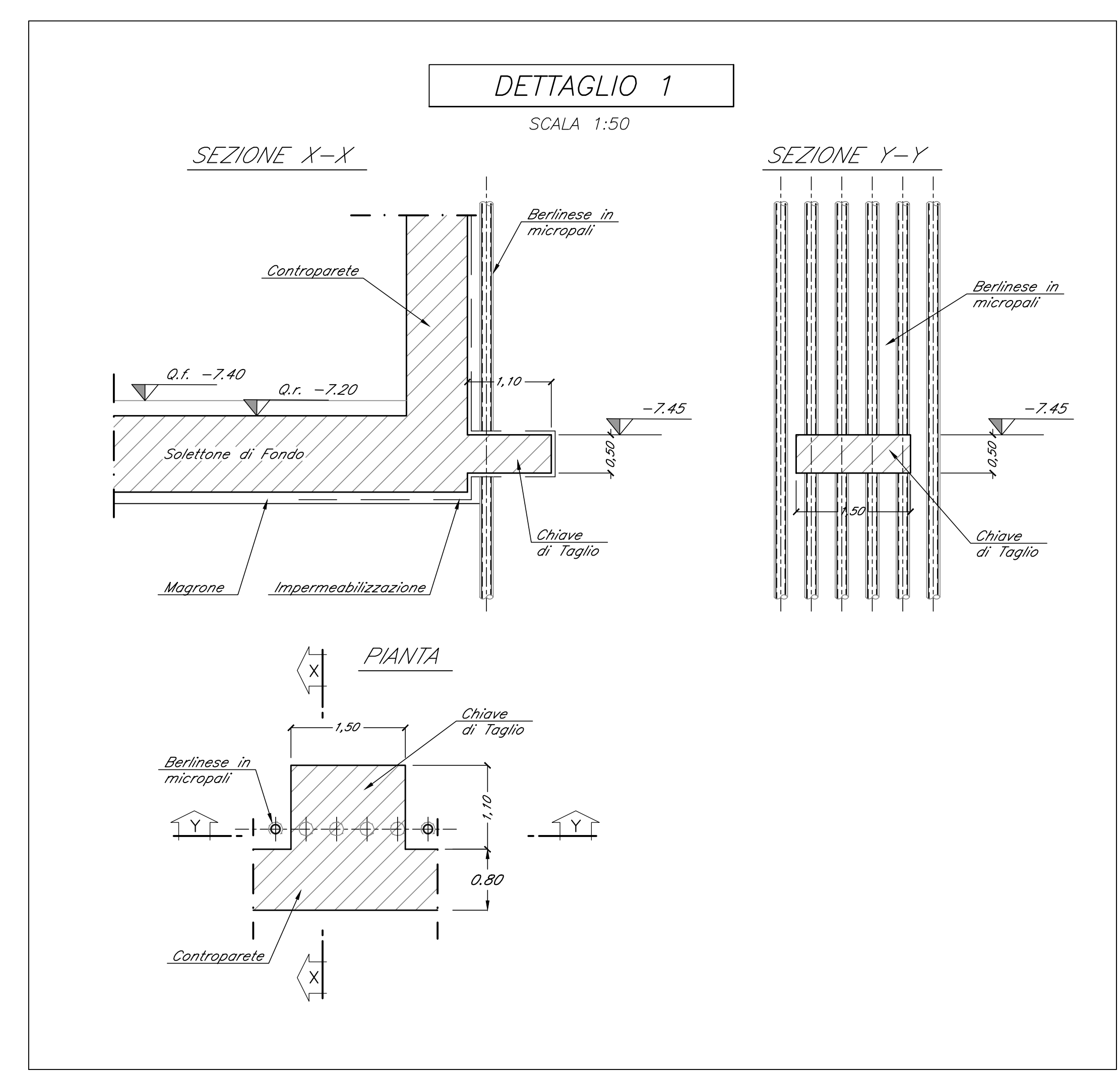
Q.r. Quota rustica

CARATTERISTICHE DEI MATERIALI E SPECIFICHE TECNICHE

ACCIAIO PER BARRE DI ARMATURA
- TIPO B450C

CALCESTRUZZO STRUTTURE CONTROTERRA
- CLASSE DI RESISTENZA C28/35

CALCESTRUZZO STRUTTURE INTERNE
- CLASSE DI RESISTENZA C28/35



COMMITTENTE: **RFI** RETE FERROVIARIA ITALIANA GRUPPO FERROVIE DELLO STATO ITALIANO

PROGETTAZIONE: **ITALFERR** GRUPPO FERROVIE DELLO STATO ITALIANO

U.O. GALLERIE

PROGETTO DEFINITIVO

RADDOPPIO DELLA LINEA GENOVA - VENTIMIGLIA
TRATTA FINALE LIGURE - ANDORA

GALLERIA ALASSIO
POZZO GASTALDI
CARPENTERIE - PIANTE 5/5

SCALA: 1:50

COMMESSA LOTTO FASE ENTE TIPO DOC. OPERA/DISCIPLINA PROGR. REV.

I V 0 1	0 0	0 7	P B	P Z 0 2 0 0	0 0 5	B
---------	-----	-----	-----	-------------	-------	---

Rev.	Descrizione	Redatto	Data	Verificato	Data	Approvato	Data	Autore	Data
A	Emissione esecutiva	P.B.	09/2021	M. Basso	09/2021	S. Ferrero	09/2021	A. Scari	09/2021
B	Emissione esecutiva	P.B.	09/2022	M. Basso	09/2022	S. Ferrero	09/2022	A. Scari	09/2022

File: N:\050077PBP\220000058.dwg n. Elab. 236