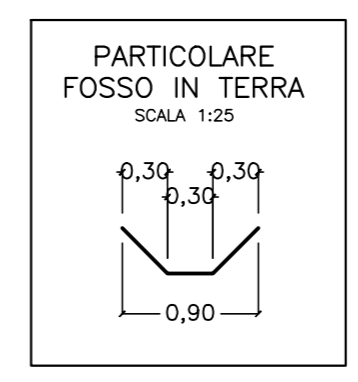
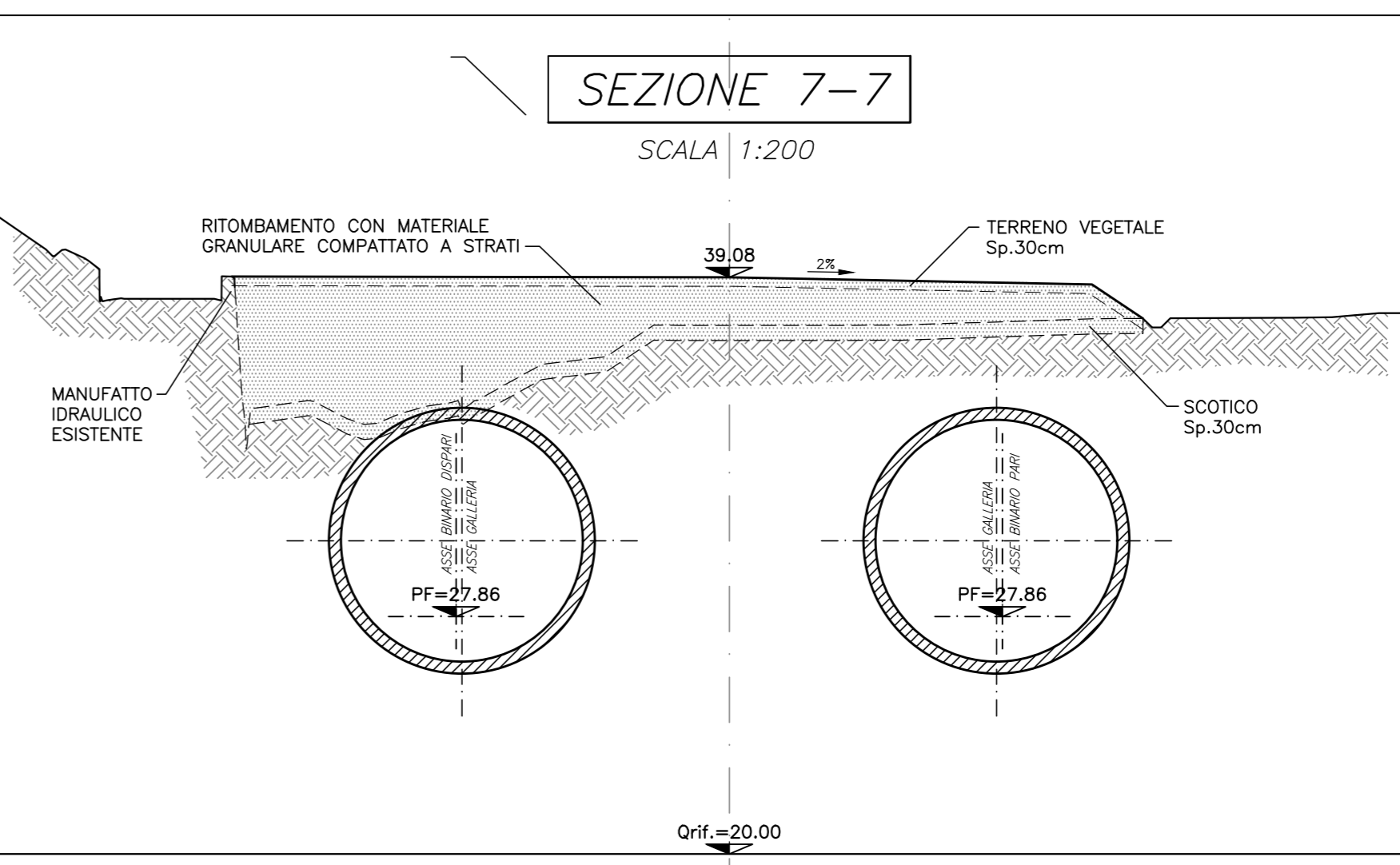
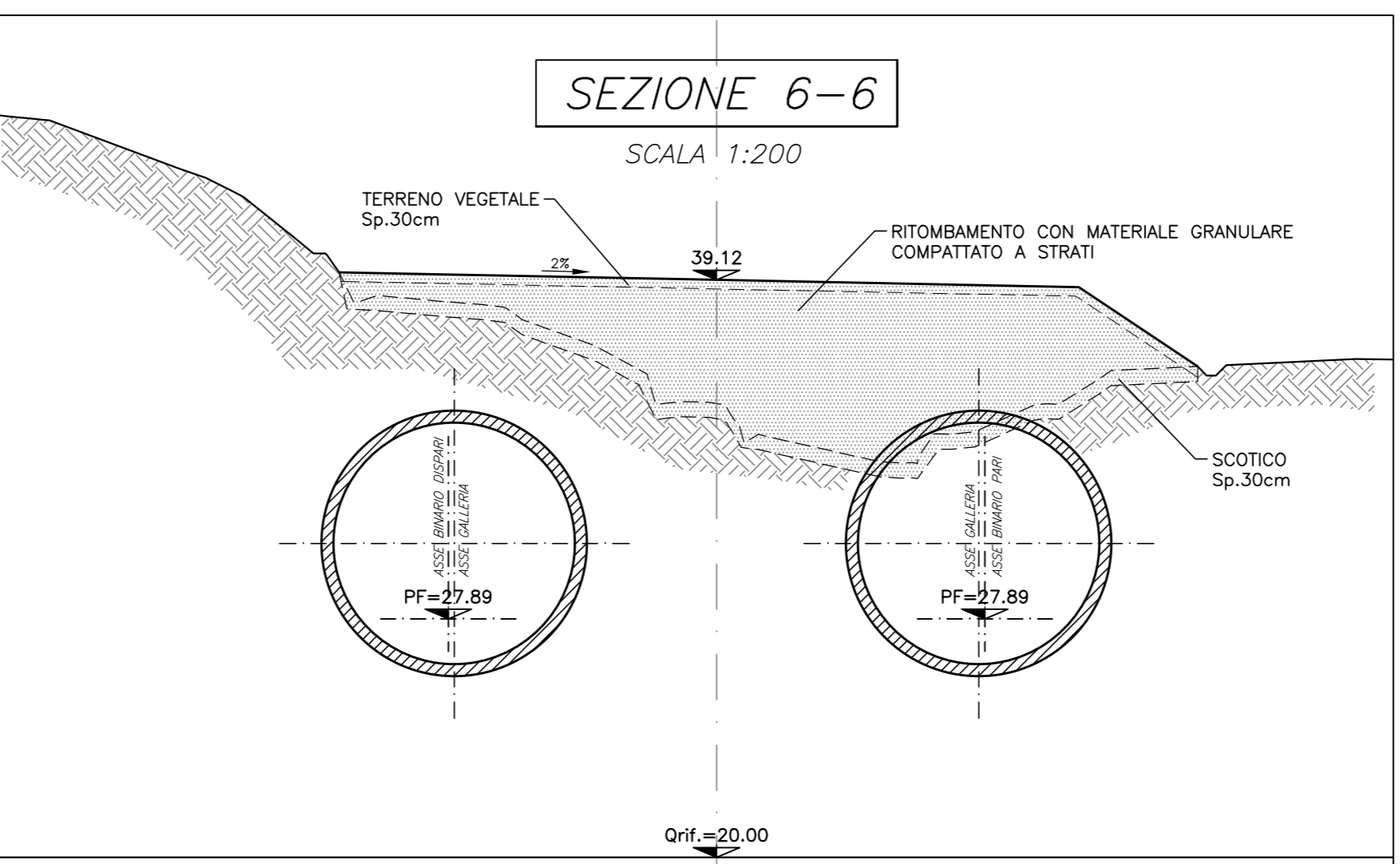
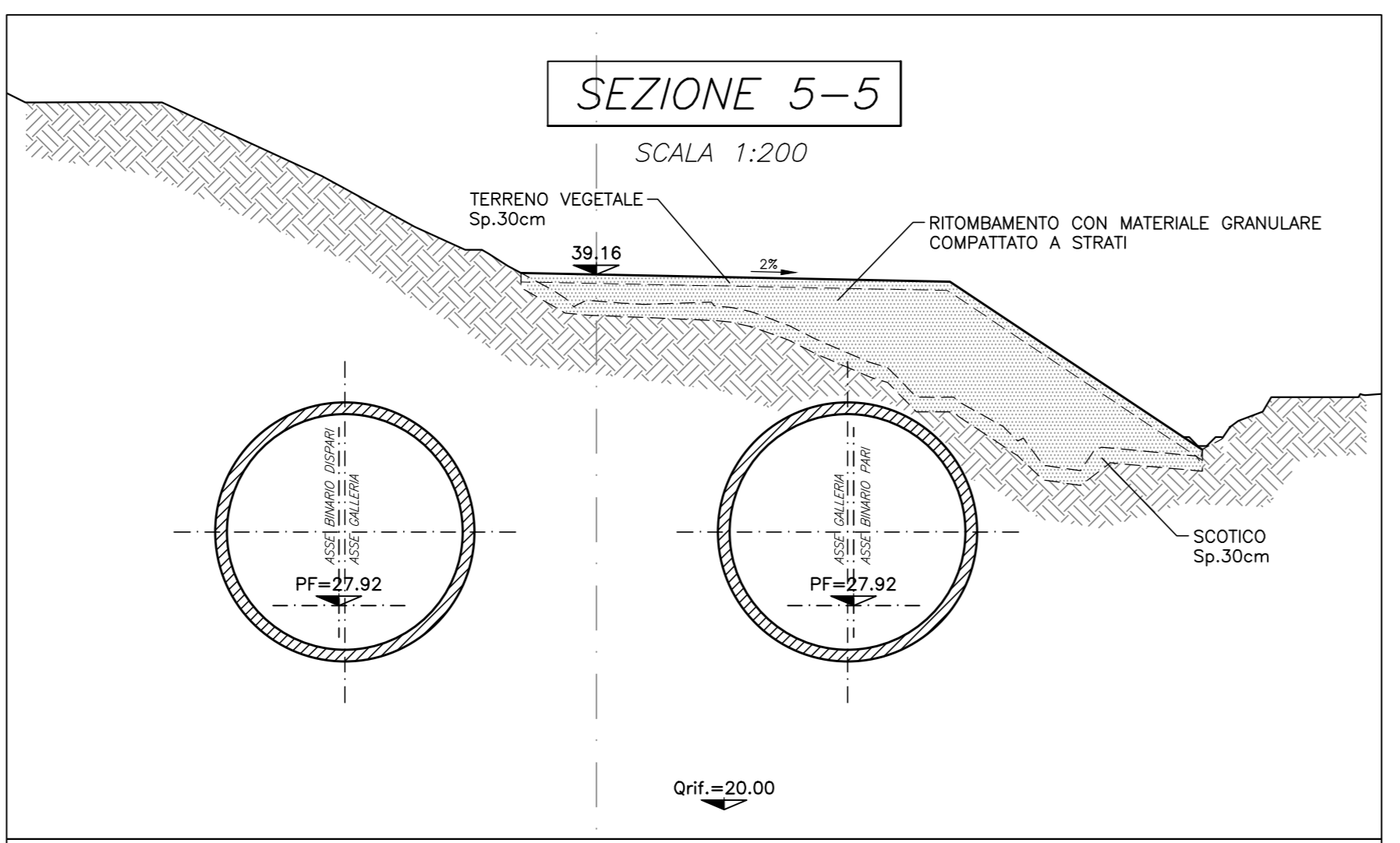
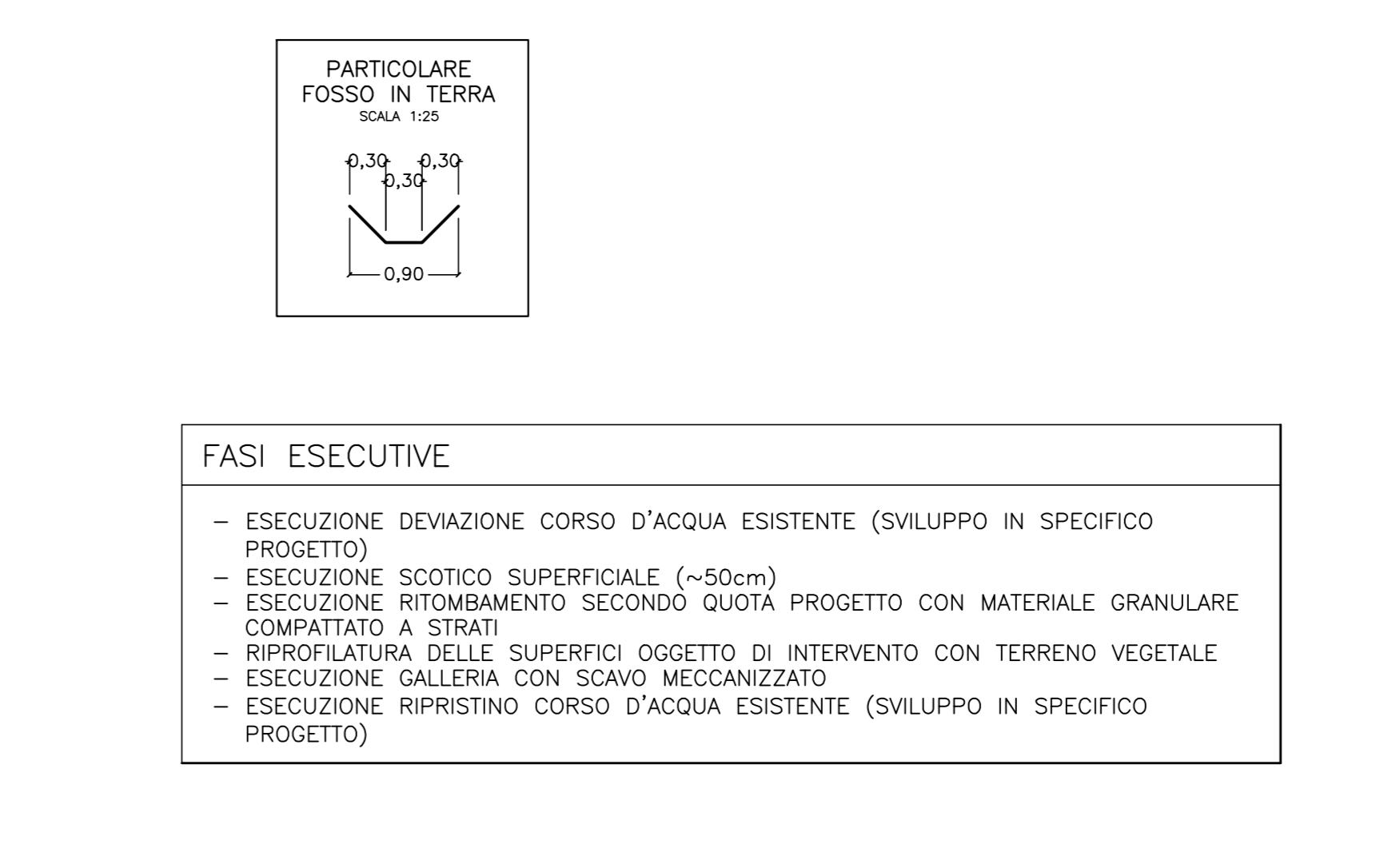
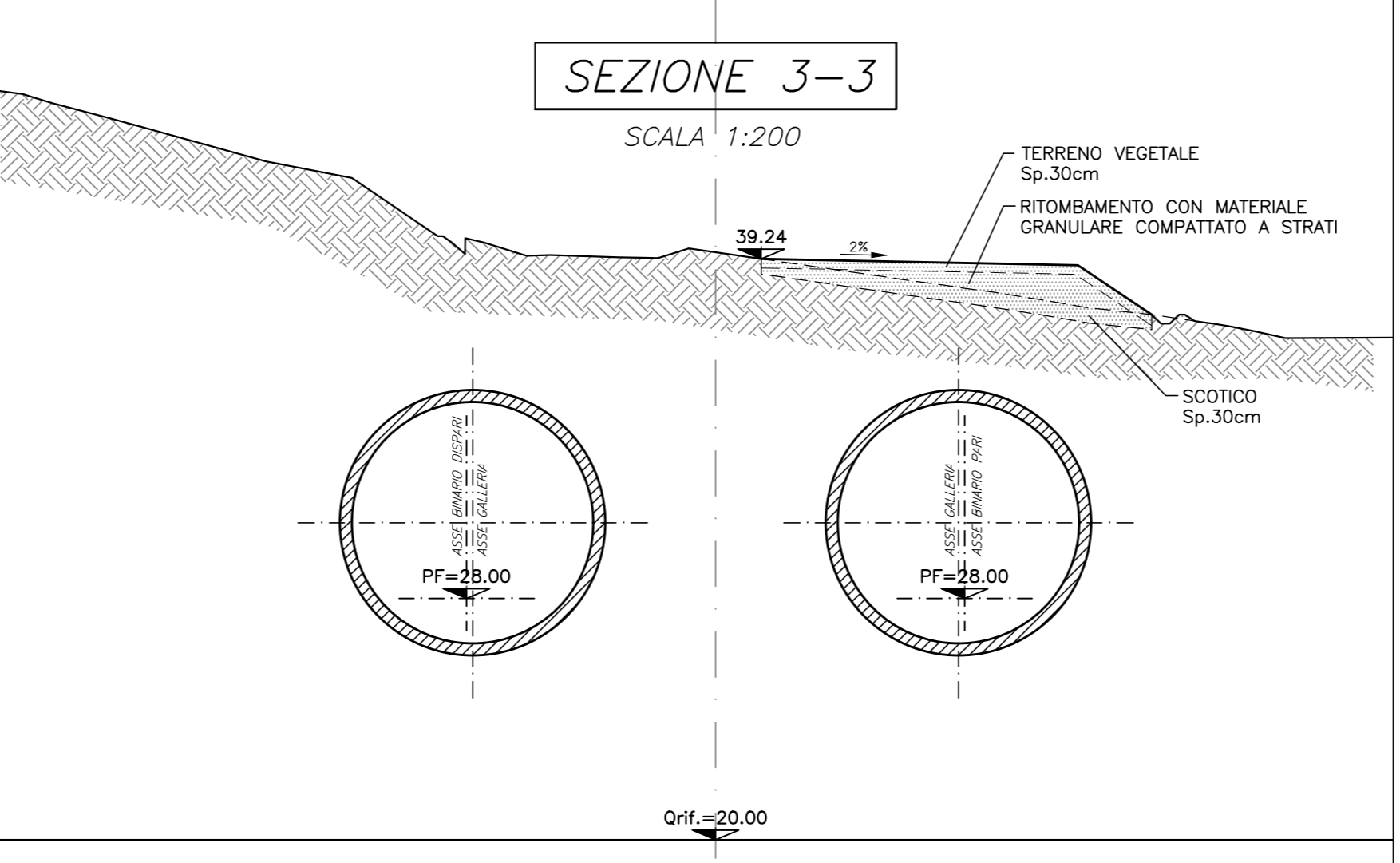
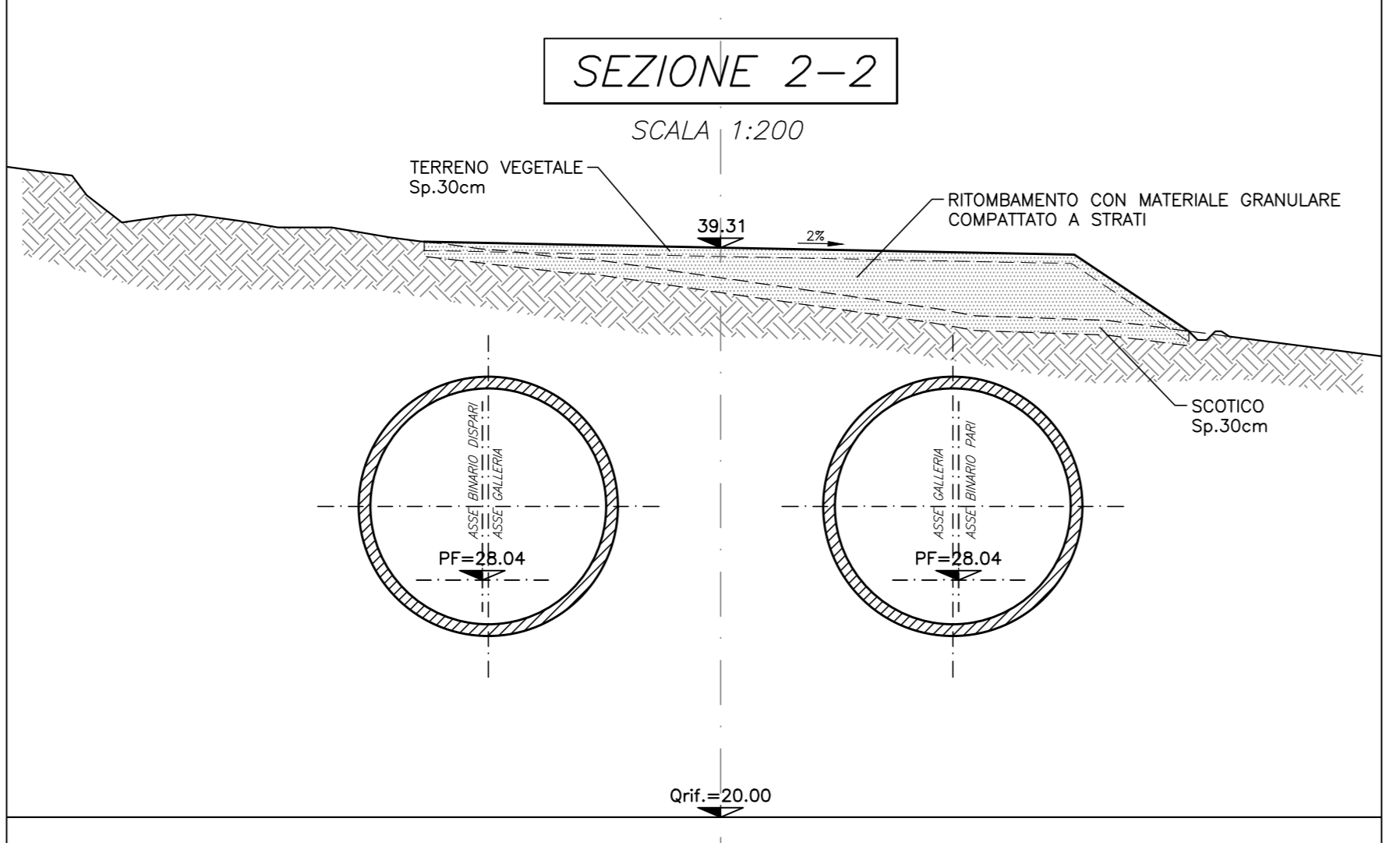
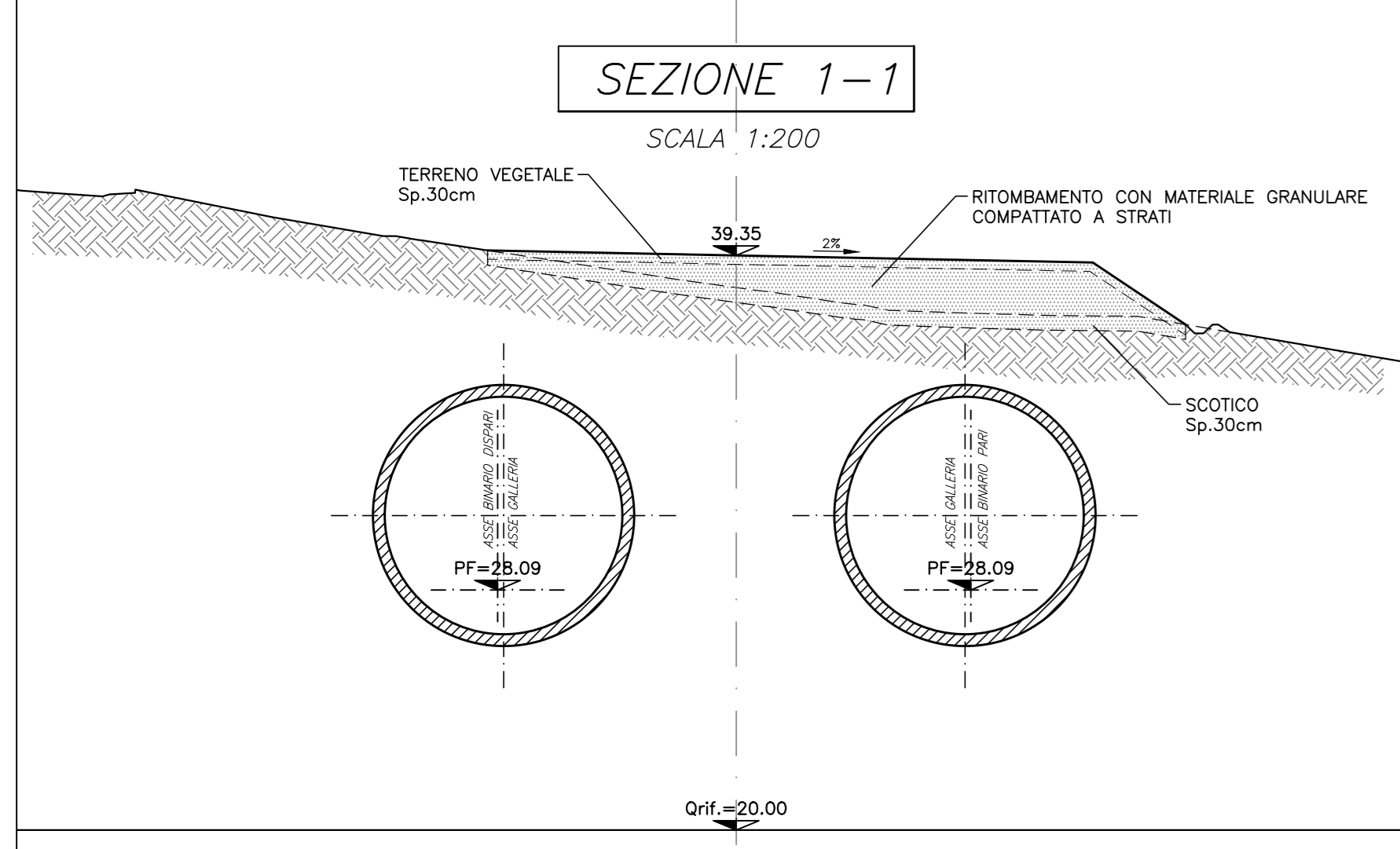


NOTE
 IL PROGETTO DI DEVIAZIONE E RIPRISTINO DEL CORSO D'ACQUA E' SVILUPPATO IN SPECIFICO PROGETTO



- FASI ESECUTIVE**
- ESECUZIONE DEVIAZIONE CORSO D'ACQUA ESISTENTE (SVILUPPO IN SPECIFICO PROGETTO)
 - ESECUZIONE SCOTICO SUPERFICIALE (~50cm)
 - ESECUZIONE RITOMBAMENTO SECONDO QUOTA PROGETTO CON MATERIALE GRANULARE COMPATTATO A STRATI
 - RIPROFILATURA DELLE SUPERFICI OGGETTO DI INTERVENTO CON TERRENO VEGETALE
 - ESECUZIONE GALLERIA CON SCAVO MECCANIZZATO
 - ESECUZIONE RIPRISTINO CORSO D'ACQUA ESISTENTE (SVILUPPO IN SPECIFICO PROGETTO)

COMMITTENTE:
RFI
 RETE FERROVIARIA ITALIANA
 GRUPPO FERROVIE DELLO STATO ITALIANE

PROGETTAZIONE:
ITALFER
 GRUPPO FERROVIE DELLO STATO ITALIANE

U.O. GALLERIE
PROGETTO DEFINITIVO
RADDOPPIO DELLA LINEA GENOVA - VENTIMIGLIA
TRATTA FINALE LIGURE - ANDORA

GALLERIA CROCE
 IMBOCCO LATO VENTIMIGLIA
 CONSOLIDAMENTI ZONA DI SOTTOATTRAVERSAMENTO
 AUTO-STRADA - PIANTE E SEZIONI

SCALA: **VARIE**

Rev.	Descrizione	Redatto	Data	Verificato	Data	Approvato	Data	Autorizzato Data
A	Emissione esecutiva	[Firma]	07/12/2021	[Firma]	08/12/2021	[Firma]	08/12/2021	08/12/2021

File: I:\00007\2\GA100001A.dwg n. Elab.: 179