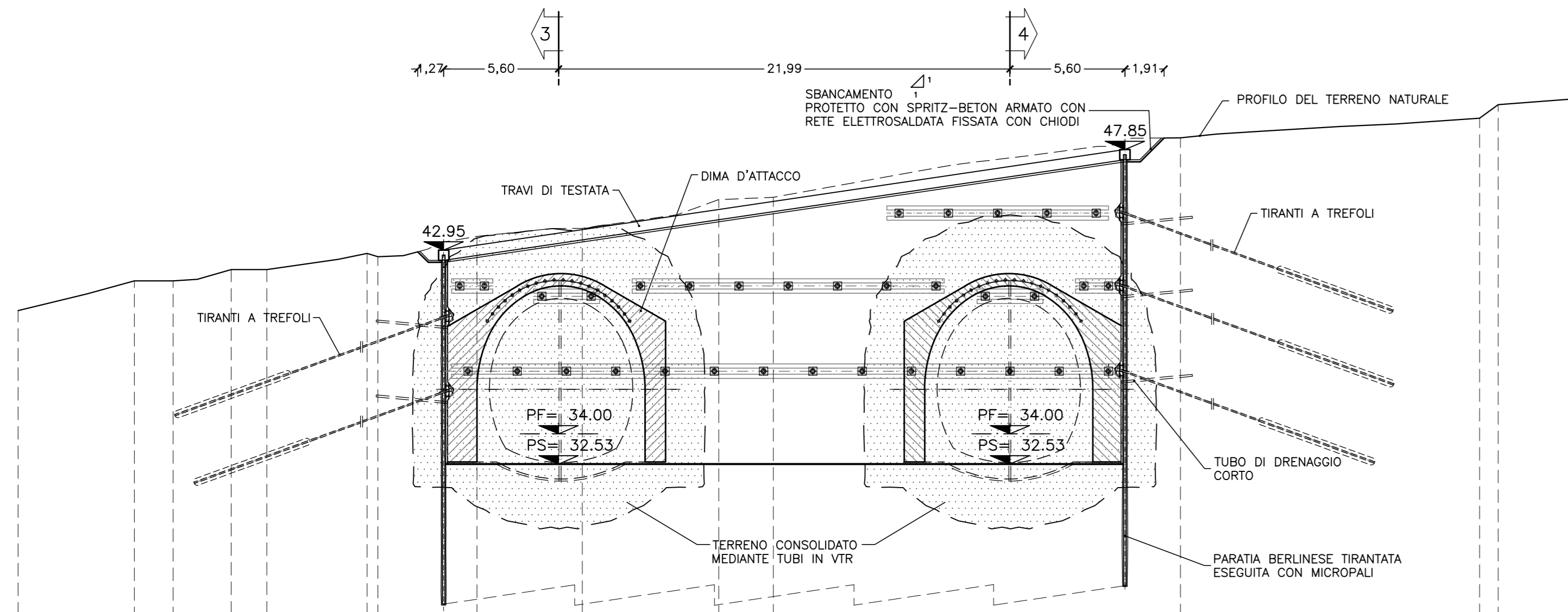


SEZIONE 1-1

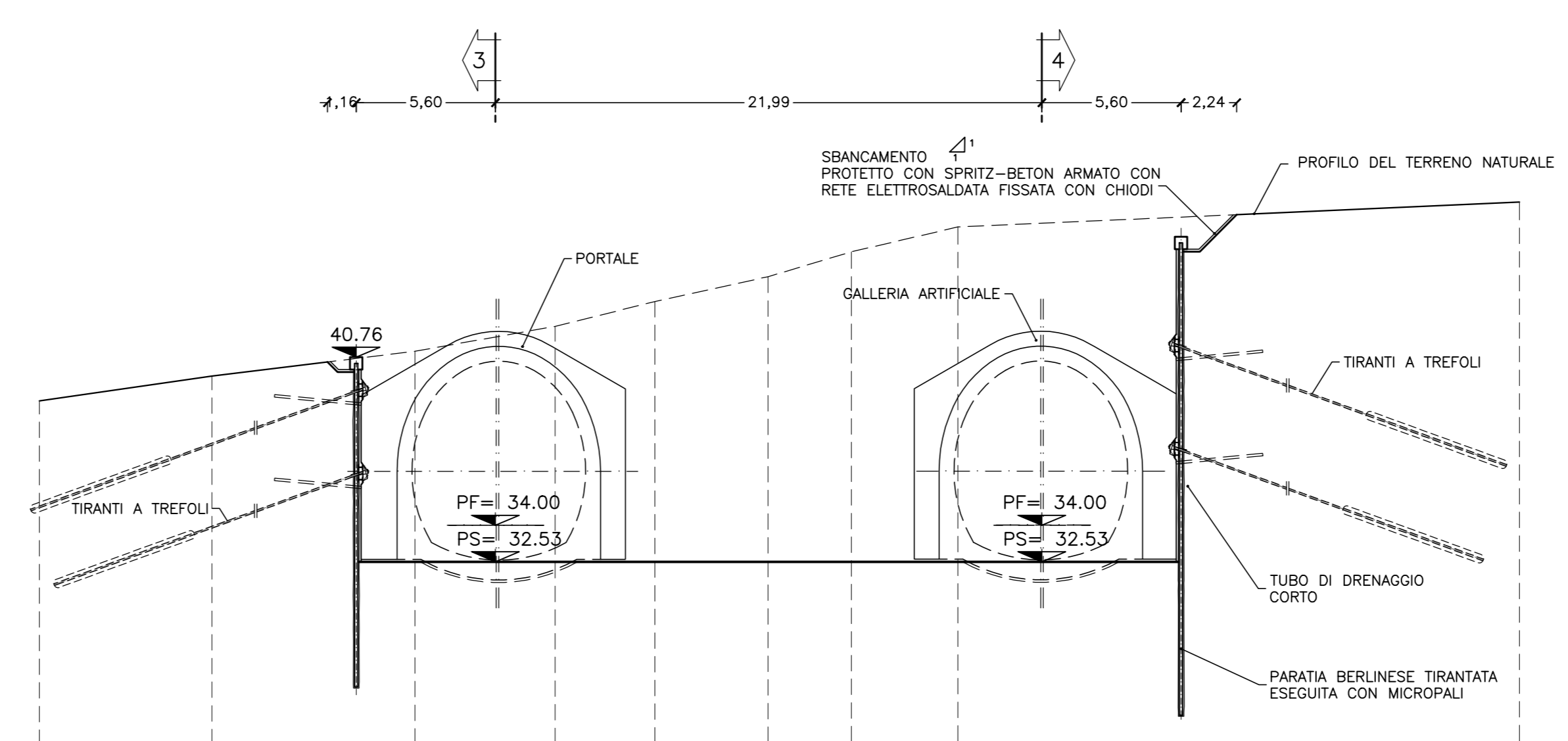
SCALA 1:200



SEZIONI	QUOTE	TERRENO
DIST. PARZIALI	40,00	41,45
	41,45	42,00
	42,00	42,70
	42,70	43,62
	43,62	44,01
	44,01	45,41
	45,41	45,52
	45,52	48,41
	48,41	49,38
	49,38	50,03
	50,03	50,29

SEZIONE 2-2

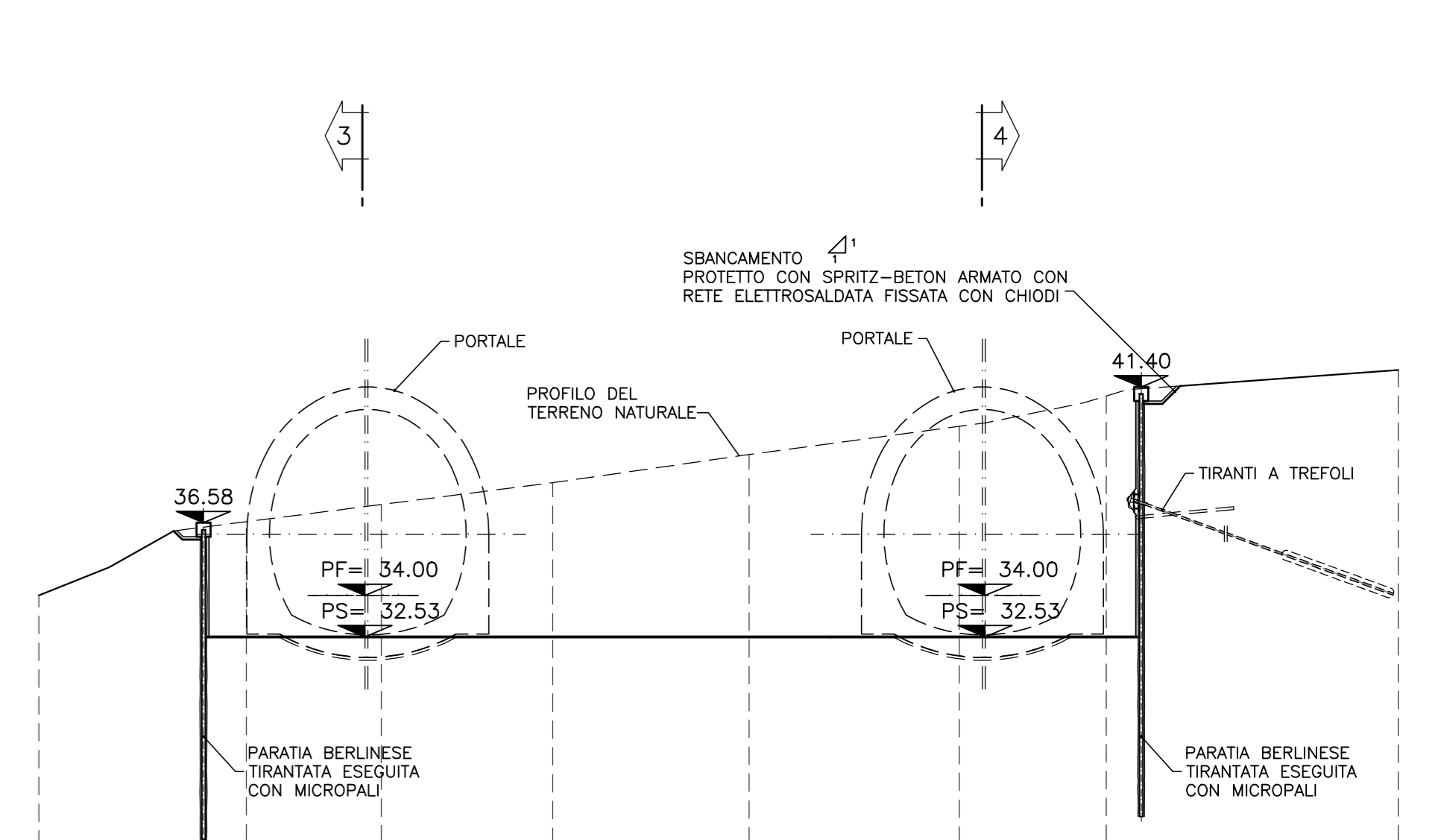
SCALA 1:200



SEZIONI	QUOTE	TERRENO
DIST. PARZIALI	39,00	40,00
	40,00	41,00
	41,00	42,00
	42,00	43,00
	43,00	44,00
	44,00	45,00
	45,00	46,00
	46,00	47,00

SEZIONE 5-5

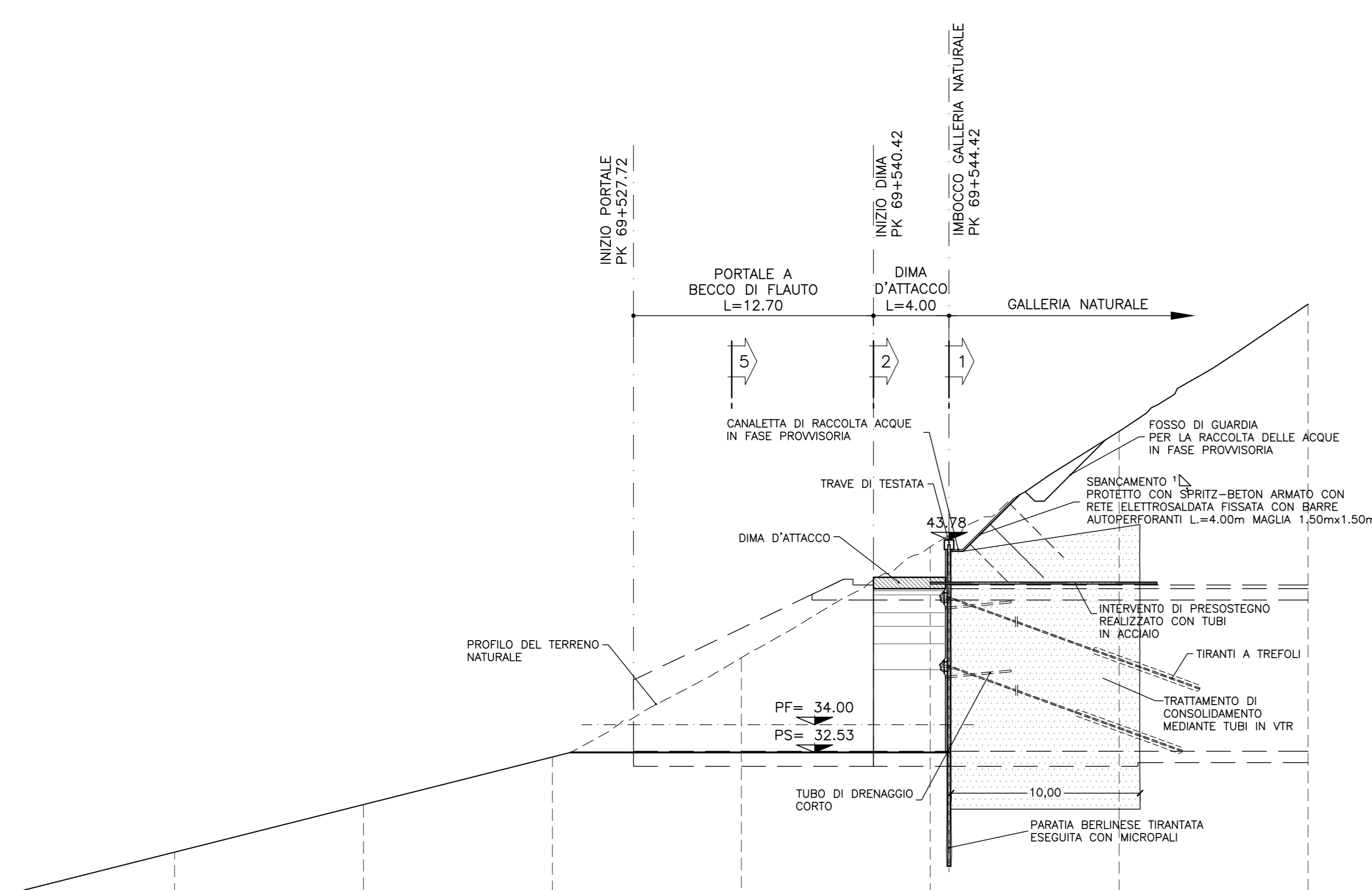
SCALA 1:200



SEZIONI	QUOTE	TERRENO
DIST. PARZIALI	34,00	35,37
	35,37	37,23
	37,23	38,00
	38,00	39,00
	39,00	40,00
	40,00	41,08
	41,08	42,00

SEZIONE 3-3

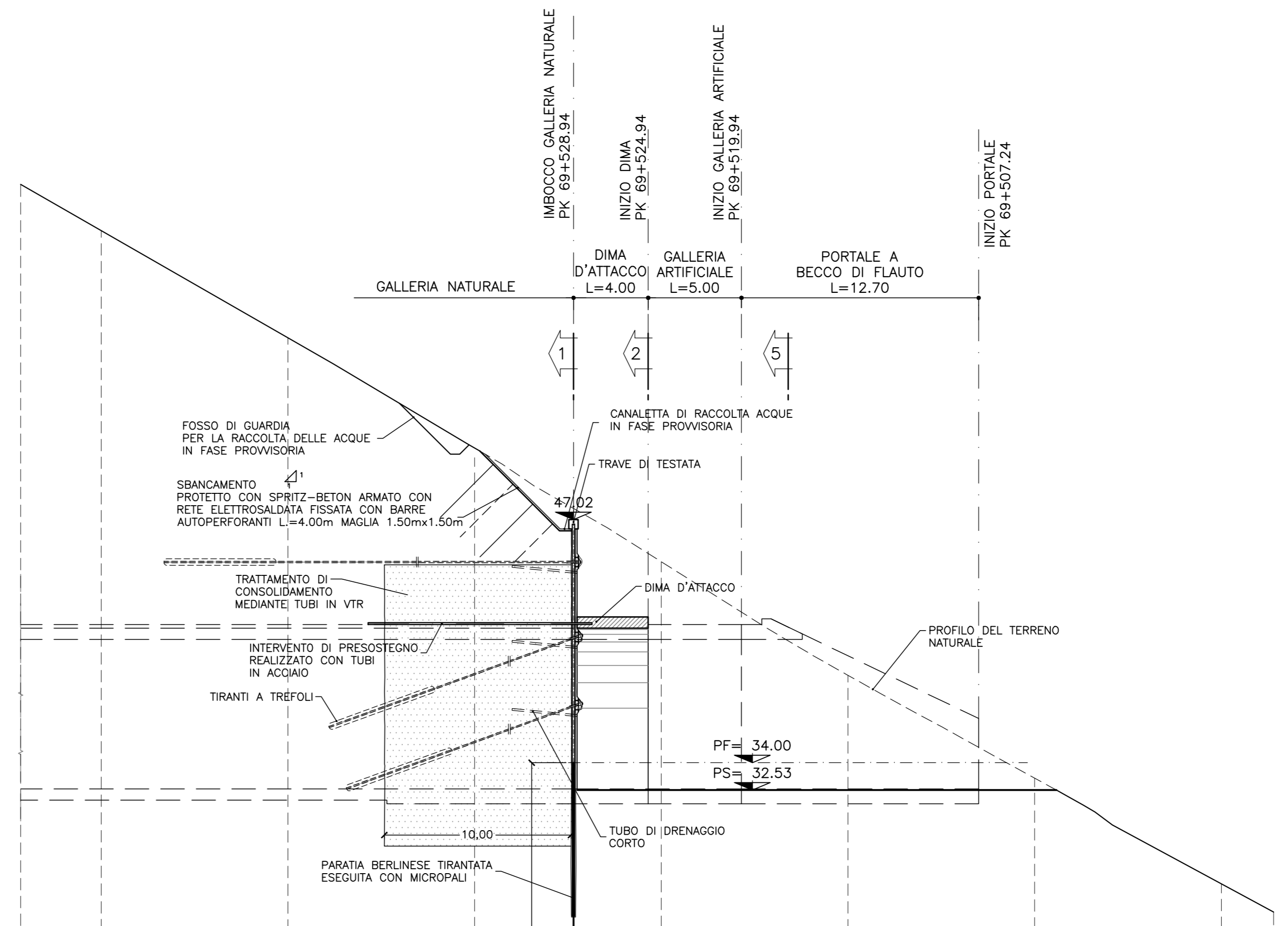
SCALA 1:200
ASSE BINARIO PARI



SEZIONI	QUOTE	TERRENO
DIST. PARZIALI	25,24	27,25
	27,25	29,77
	29,77	32,29
	32,29	37,77
	37,77	43,05
	43,05	49,76
	49,76	56,50

SEZIONE 4-4

SCALA 1:200
ASSE BINARIO DISPARI



SEZIONI	QUOTE	TERRENO
DIST. PARZIALI	64,98	67,50
	67,50	56,76
	56,76	50,84
	50,84	44,78
	44,78	36,68
	36,68	33,17
	33,17	27,51
	27,51	26,00

NOTE
PER LE CARATTERISTICHE DEI MATERIALI SI VEDA SPECIFICO ELABORATO

LEGENDA
PF Piano del ferro
PS Piano di scavo

COMMITTENTE: **RFI** RETE FERROVIARIA ITALIANA GRUPPO FERROVIE DELLO STATO ITALIANE

PROGETTAZIONE: **ITALFER** GRUPPO FERROVIE DELLO STATO ITALIANE

U.O. GALLERIE

PROGETTO DEFINITIVO

RADDOPPIO DELLA LINEA GENOVA - VENTIMIGLIA
TRATTA FINALE LIGURE - ANDORA

GALLERIA MONTEGROSSO
IMBOCCO LATO GENOVA
PROFILI E SEZIONI DELLE OPERE D'IMBOCCO
FASI PROVVISORIE

SCALA: 1:200

COMMESSA LOTTO FASE ENTE TIPO DOC. OPERA/DISCIPLINA PROGR. REV.

I V 0 1 0 0 D 0 7 W 9 G A 0 3 0 0 0 0 1 A

Rev.	Descrizione	Redatto	Data	Verificato	Data	Approvato	Data	Autorizzato Data
A	Emissione esecutive	[Firma]	09/10/2021	[Firma]	09/10/2021	[Firma]	09/10/2021	09/10/2021

File: I:\000007\WGA\030001A.dwg n. Elab.: 76