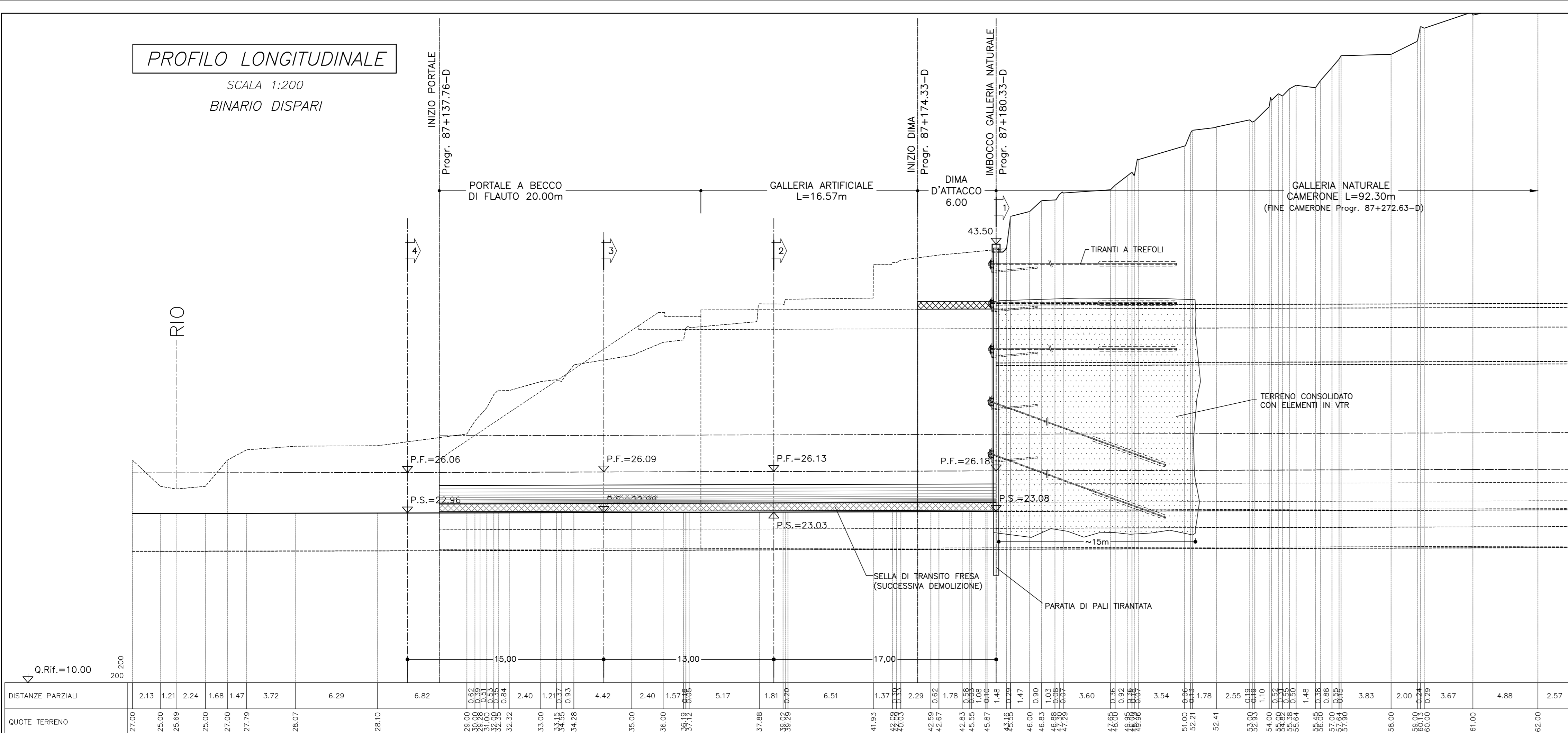


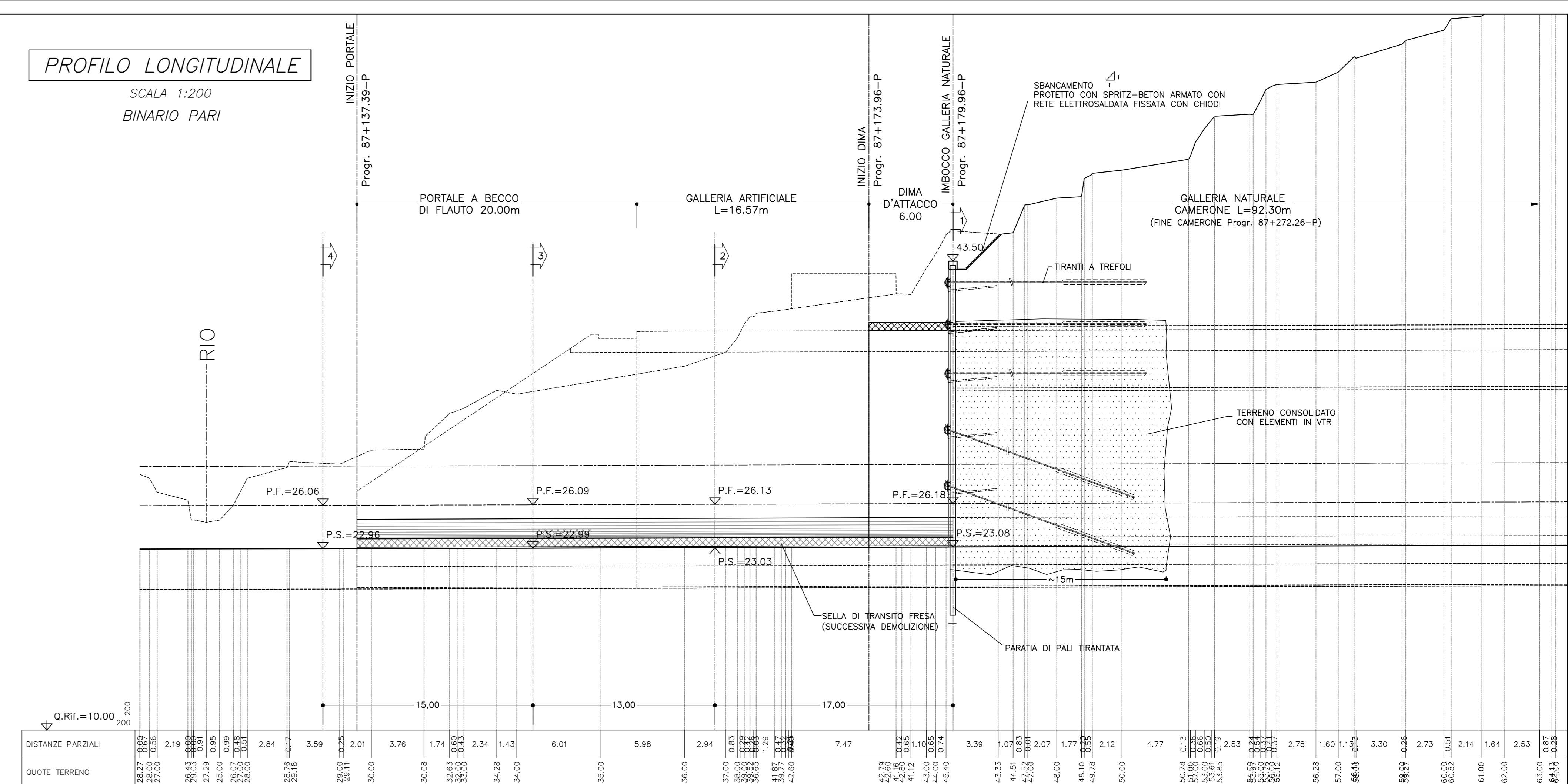
**PROFILO LONGITUDINALE**

SCALA 1:200  
BINARIO DISPARI



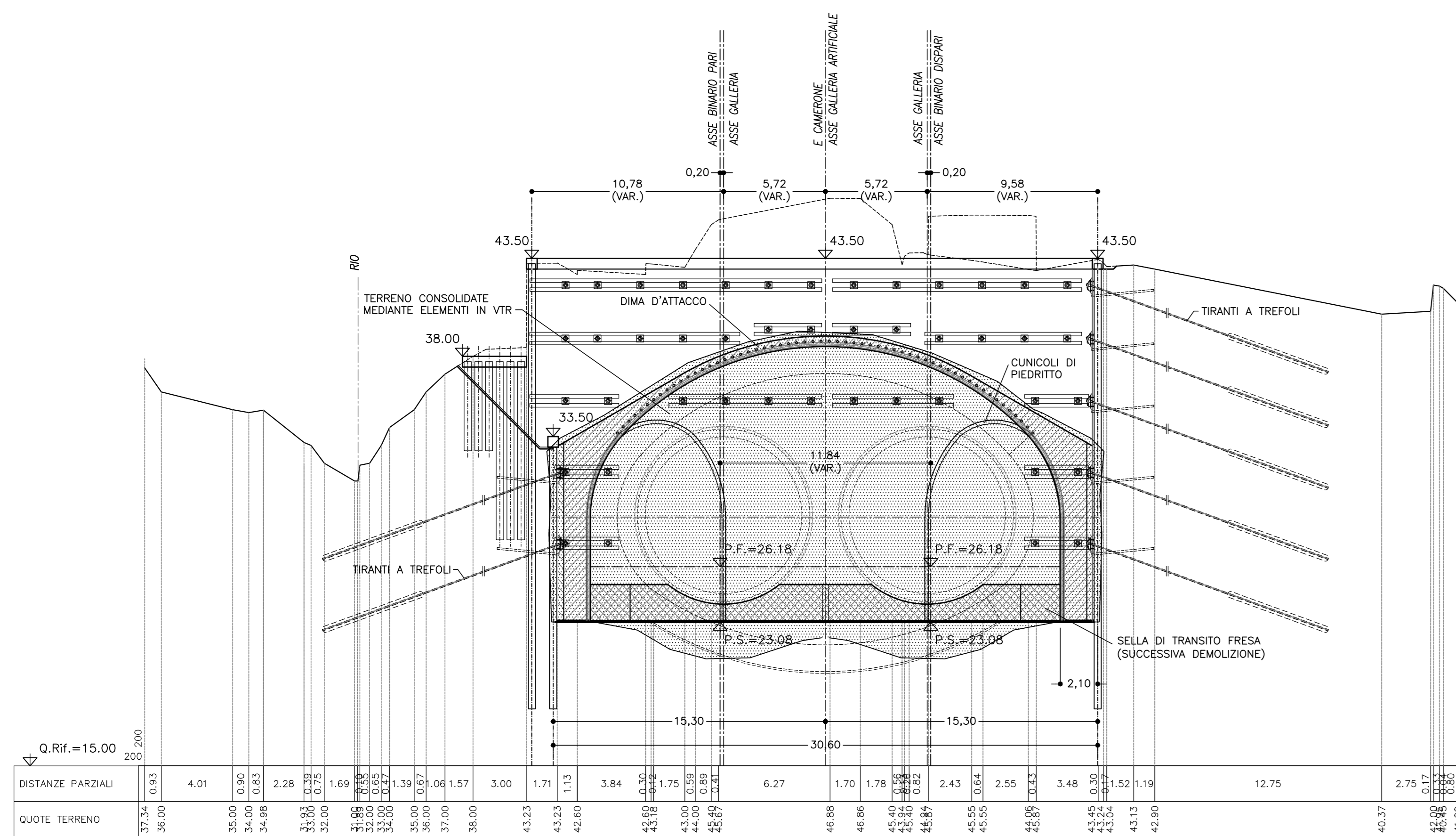
**PROFILO LONGITUDINALE**

SCALA 1:200  
BINARIO PARI



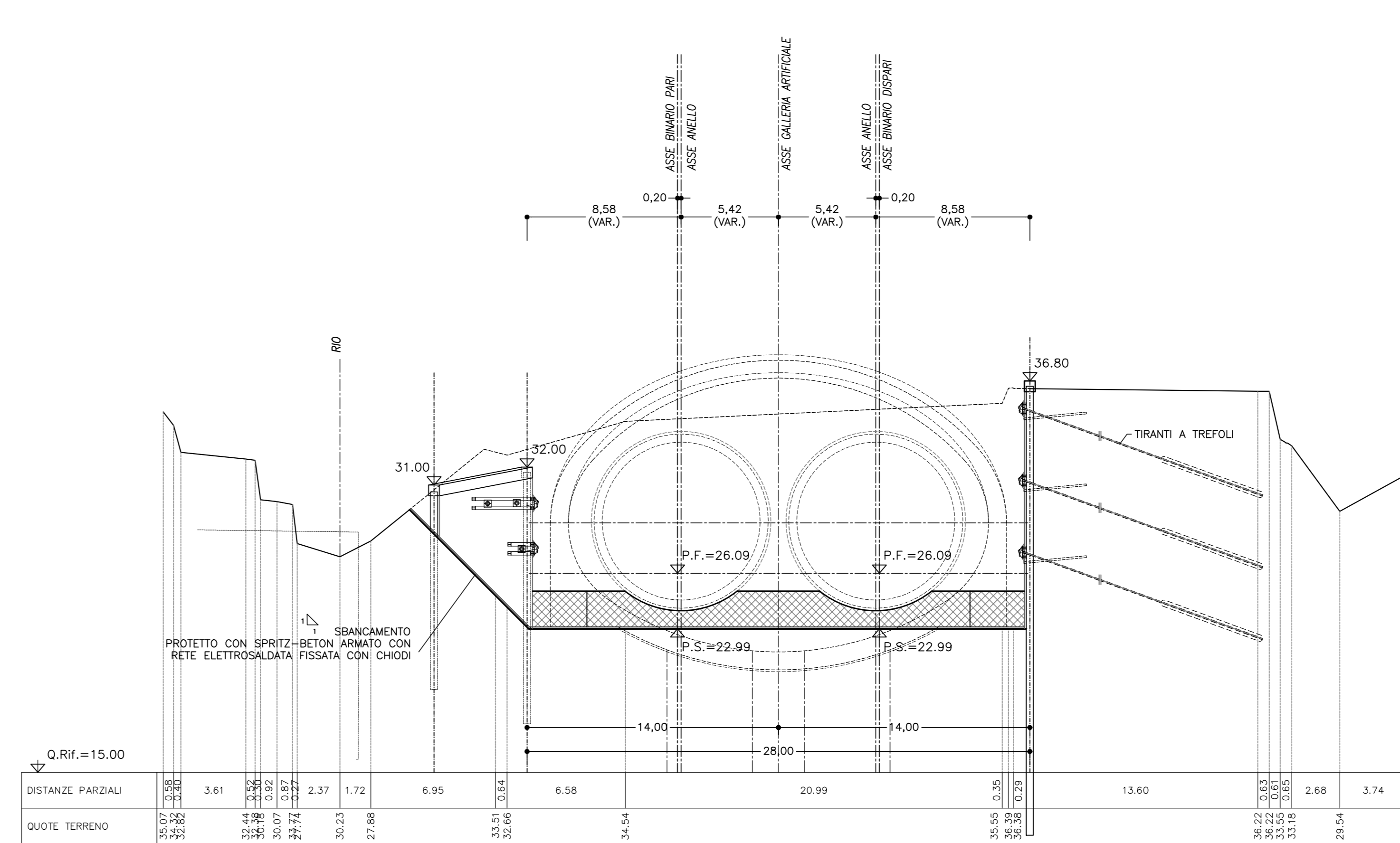
**SEZIONE 1-1**

SCALA 1:200



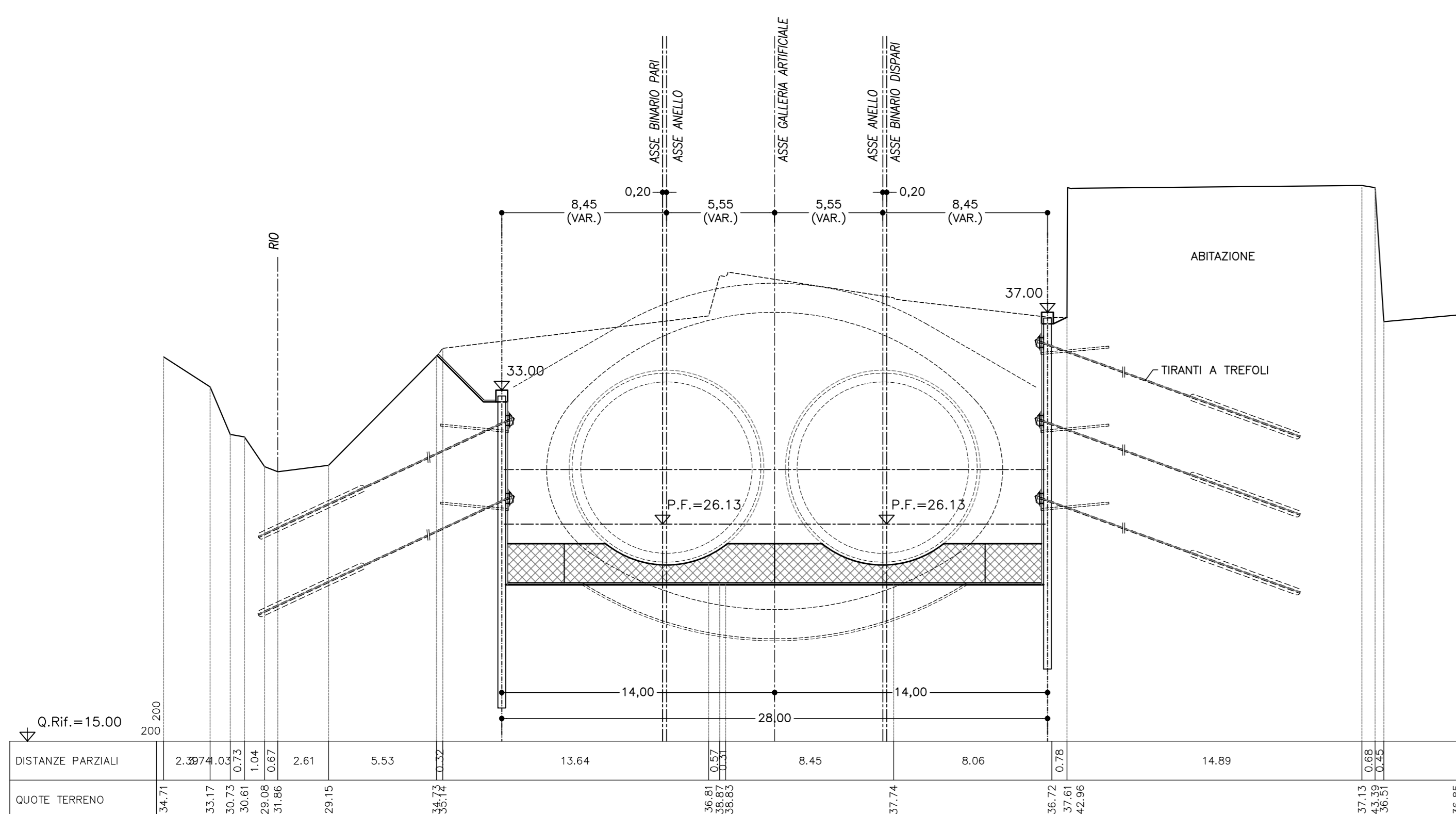
**SEZIONE 3-3**

SCALA 1:200



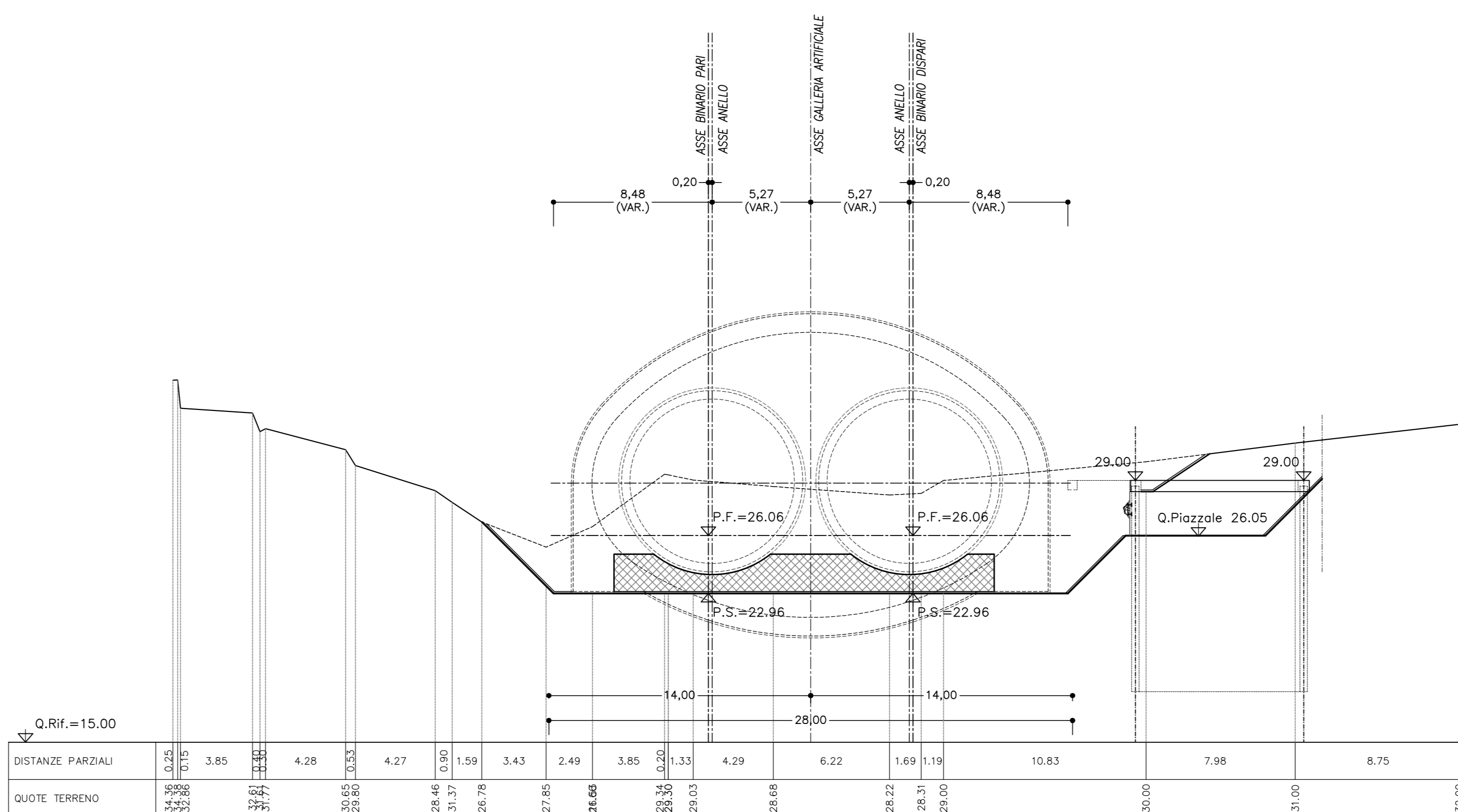
**SEZIONE 2-2**

SCALA 1:200



**SEZIONE 4-4**

SCALA 1:200



**LEGENDA**

PF	Piano del ferro
PS	Piano di scavo

COMMITTENTE: **RFI** RETE FERROVIARIA ITALIANA GRUPPO FERROVIE DELLO STATO ITALIANE

PROGETTAZIONE: **ITALFERR** GRUPPO FERROVIE DELLO STATO ITALIANE

**U.O. GALLERIE**

**PROGETTO DEFINITIVO**

**RADDOPPIO DELLA LINEA GENOVA - VENTIMIGLIA**

**TRATTA FINALE LIGURE - ANDORA**

GALLERIA ALASSIO  
IMBOCCO LATO GENOVA  
PROFILI E SEZIONI DELLE OPERE DI IMBOCCO  
FASI PROVVISORIE

SCALA: 1:200

Rev.	Descrizione	Redatto	Data	Verificato	Data	Approvato	Data	Autorizzato Data
A	Emissione esecutiva	[Firma]	07/09/2021	[Firma]	07/09/2021	[Firma]	07/09/2021	07/09/2021

File: IV000007V9GA140001A.dwg n. Etab.: 185