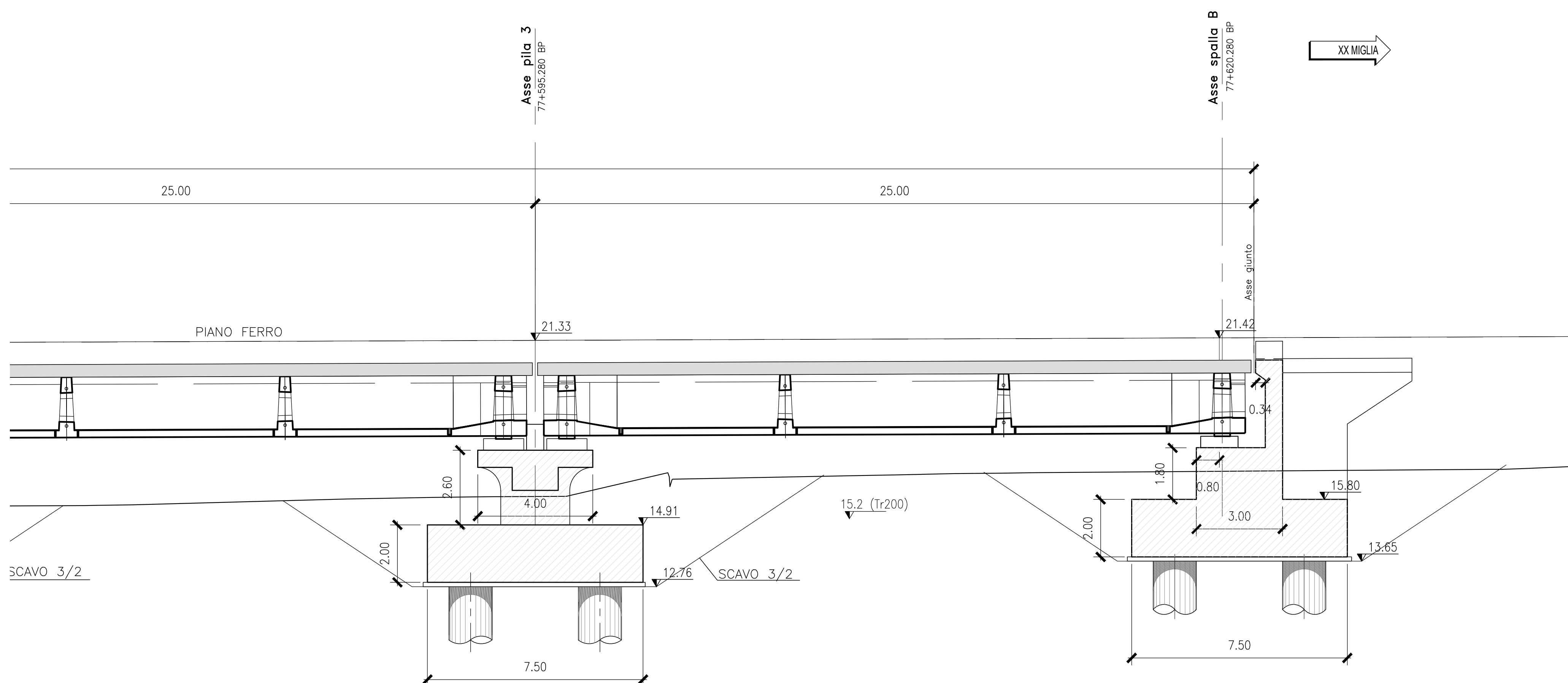
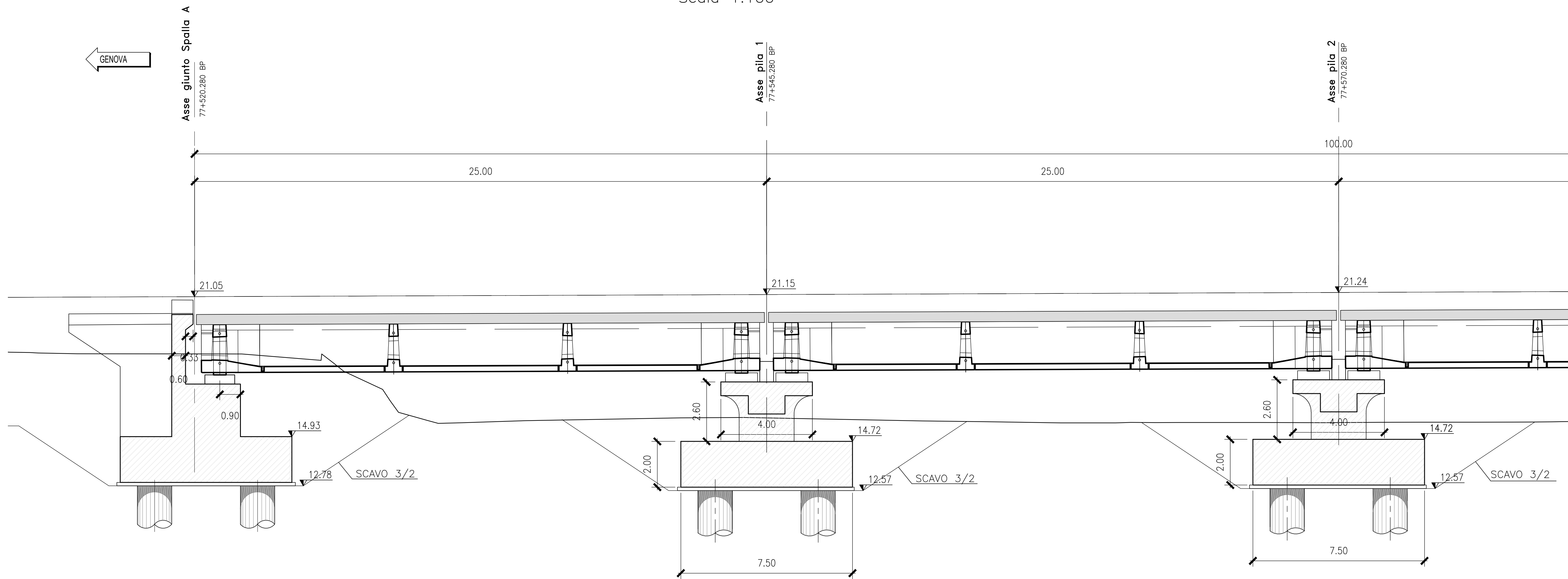


# SEZIONE LONGITUDINALE BINARIO PARI

Scala 1:100



Per tabella materiali, incidenze e lunghezze pali si rimanda all'elaborato IV0100D09TTVI0000001

COMMITTENTE:



PROGETTAZIONE:



**U.O. OPERE CIVILI**

**PROGETTO DEFINITIVO**

**RADDOPPIO DELLA LINEA GENOVA - VENTIMIGLIA**

**TRATTA FINALE LIGURE - ANDORA**

OPERE PRINCIPALI - VIADOTTI E CAVALCAVIA

VI04 - Viadotto su Torrente Varatello  
Sezione longitudinale BINARIO PARI

SCALA: 1:100

COMMESSA	LOTTO	FASE	ENTE	TIPO DOC.	OPERA/DISCIPLINA	PROGR.	REV.
IV01	00	D	09	AZ	VI0400	002	B

Rev.	Descrizione	Redatto	Data	Verificato	Data	Approvato	Data	Autorizzato Data
A	Emissione esecutiva	G. Grimaldi	Dic 2021	F. Borficio	Dic 2021	G. Fadda	Dic 2021	A. Vittozzi Gen 2022
B	Emissione esecutiva	G. Grimaldi	Gen 2022	F. Borficio	Gen 2022	G. Fadda	Gen 2022	

File: IV0100D09AZVI0400002B.DWG n. Elab.: