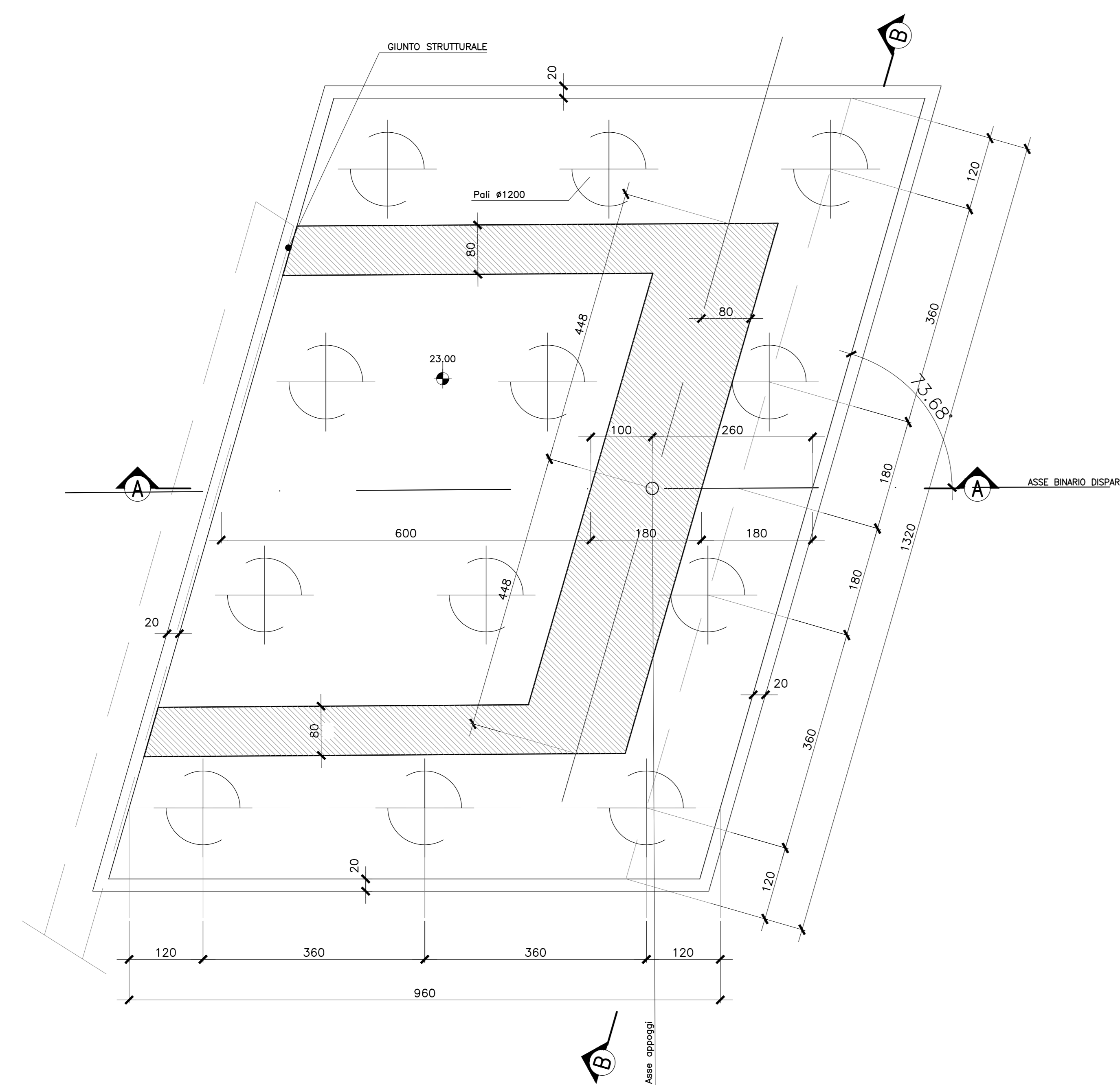
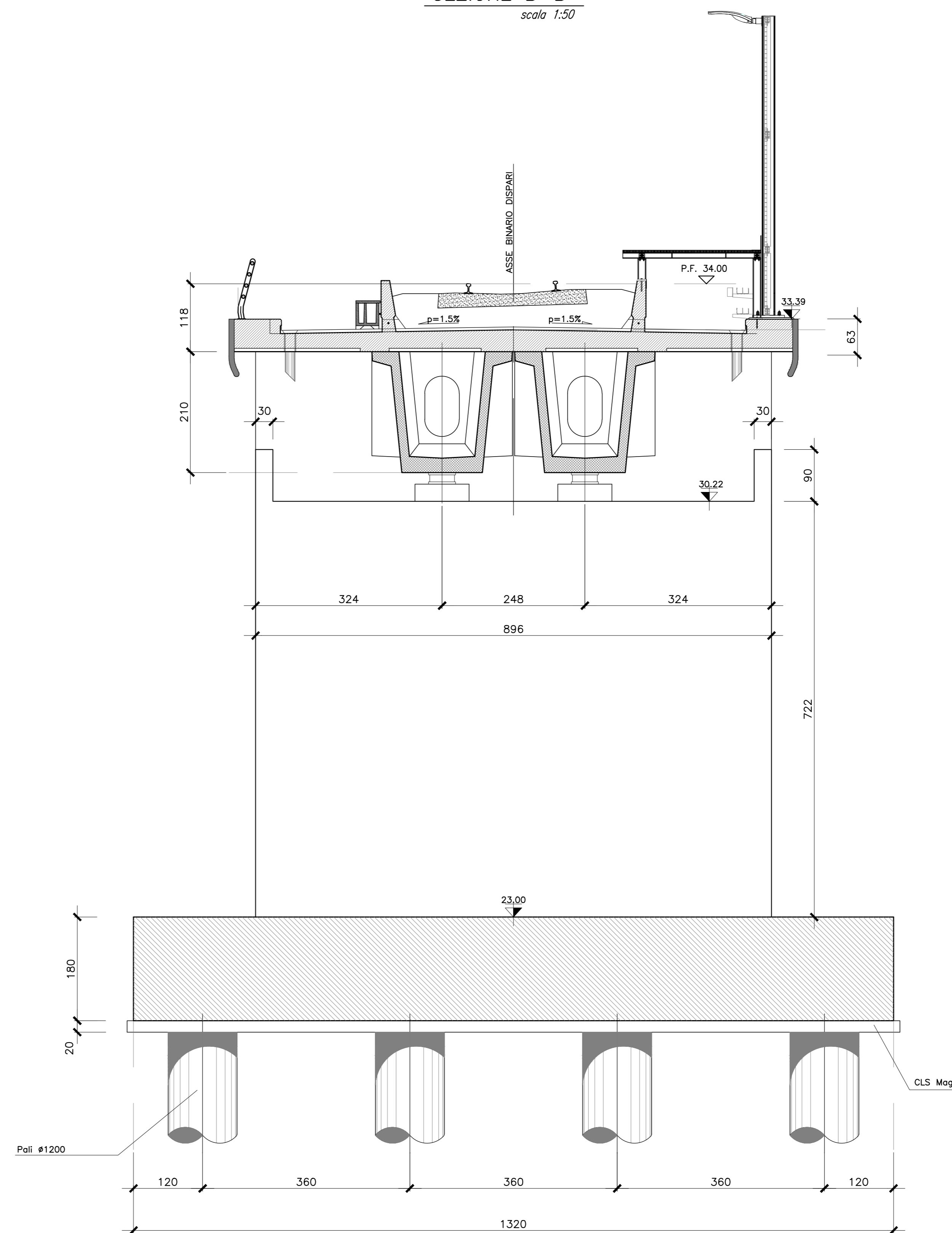


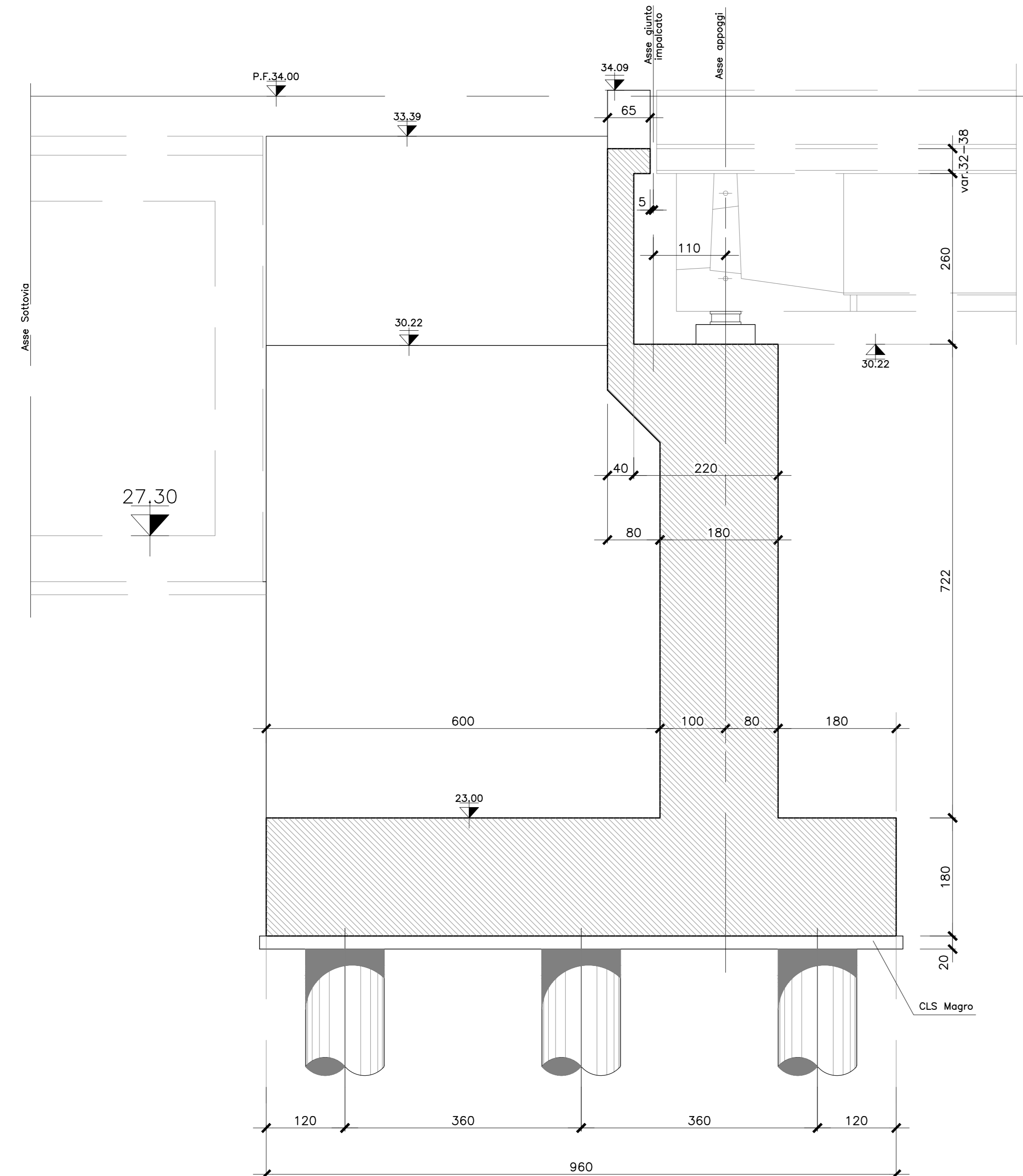
PIANTA DELLO SPICCATO SPALLA A - BD  
scala 1:50



SEZIONE B-B  
scala 1:50



SEZIONE A-A  
scala 1:50



Per tabella materiali, incidenze e lunghezze pali si rimanda all'elaborato IV0100D09TTV10000001

COMMITTENTE:								
PROGETTAZIONE:								
U.O. OPERE CIVILI								
PROGETTO DEFINITIVO								
RADDOPPIO DELLA LINEA GENOVA - VENTIMIGLIA								
TRATTA FINALE LIGURE - ANDORA								
OPERE PRINCIPALI - VIADOTTI E CAVALCAVIA								
VI01 - Viadotto su Torrente Bottasano - 2 VIADOTTI AFFIANCATI								
Carpenteria Spalla A - BP - Tav. 1 di 2								
SCALA:			1:50					
COMMESSA	LOTTO	FASE	ENTE	TIPO DOC.	OPERA/DISCIPLINA	PROGR.	REV.	
IV01	00	D	09	BB	VI0104	001	A	
Rev.	Descrizione	Redatto	Data	Verificato	Data	Approvato	Data	Autorizzato Data
A	Emissione esecutiva	CE	Gen 2012		Gen 2012		Gen 2012	A VI0101 Gen 2012
File: IV0100D09BBV1010401A.DWG								n. Elab.: