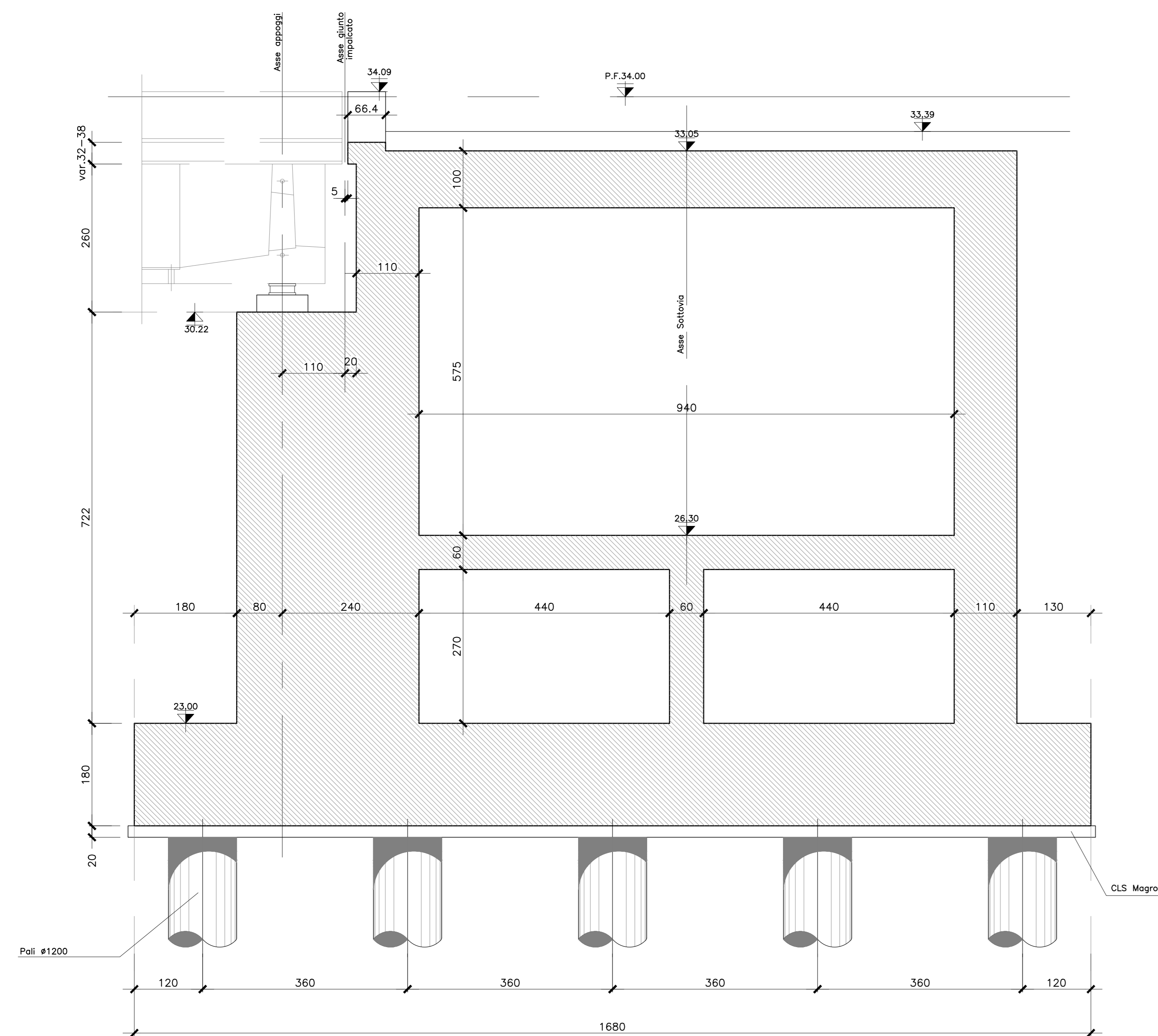
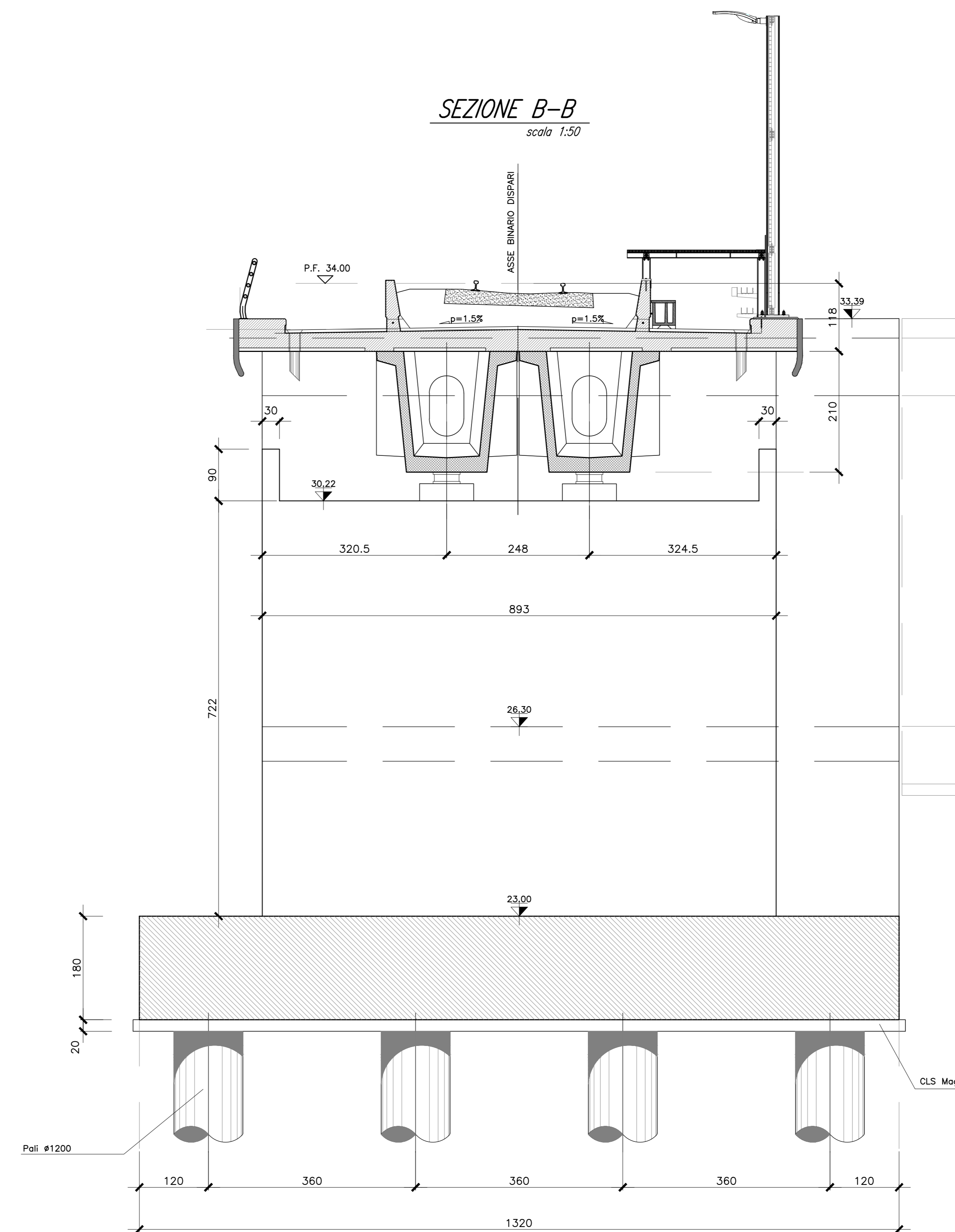


SEZIONE A-A
scala 1:50



SEZIONE B-B
scala 1:50



Per tabella materiali, incidenze e lunghezze pali si rimanda all'elaborato IV0100D09TTV10000001

COMMITTENTE:
RFI
RETE FERROVIARIA ITALIANA
GRUPPO FERROVIE DELLO STATO ITALIANE

PROGETTAZIONE:
ITALFER
GRUPPO FERROVIE DELLO STATO ITALIANE

U.O. OPERE CIVILI
PROGETTO DEFINITIVO
RADDOPPIO DELLA LINEA GENOVA - VENTIMIGLIA
TRATTA FINALE LIGURE - ANDORA

OPERE PRINCIPALI - VIADOTTI E CAVALCAVIA
VI01 - Viadotto su Torrente Boffasano - 2 VIADOTTI AFFIANCATI
Carpenteria Spalla B - BD - Tav. 2 di 2

SCALA:
1:50

COMMESSA LOTTO FASE ENTE TIPO DOC. OPERA/DISCIPLINA PROGR. REV.
IV01 00 D 09 BB V10104 004 A

Rev.	Descrizione	Redatto	Data	Verificato	Data	Approvato	Data	Autorizzato Data
A	Esecuzione esecutiva	CE	09/01/2012	P	09/01/2012	GP	09/01/2012	AVR/001 09/2012

File: IV0100D09BBV1010404A.DWG n. Etab.: 1