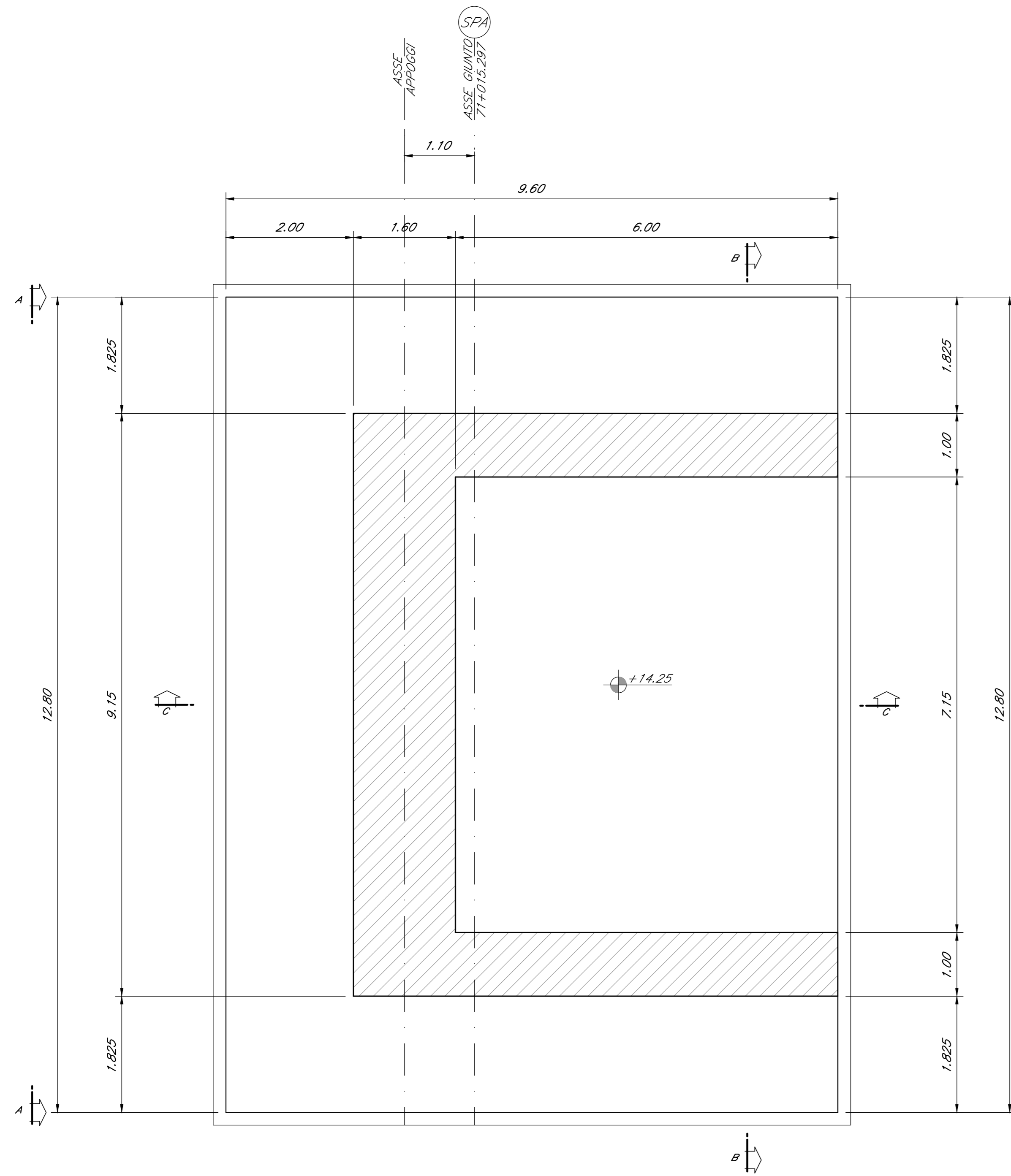
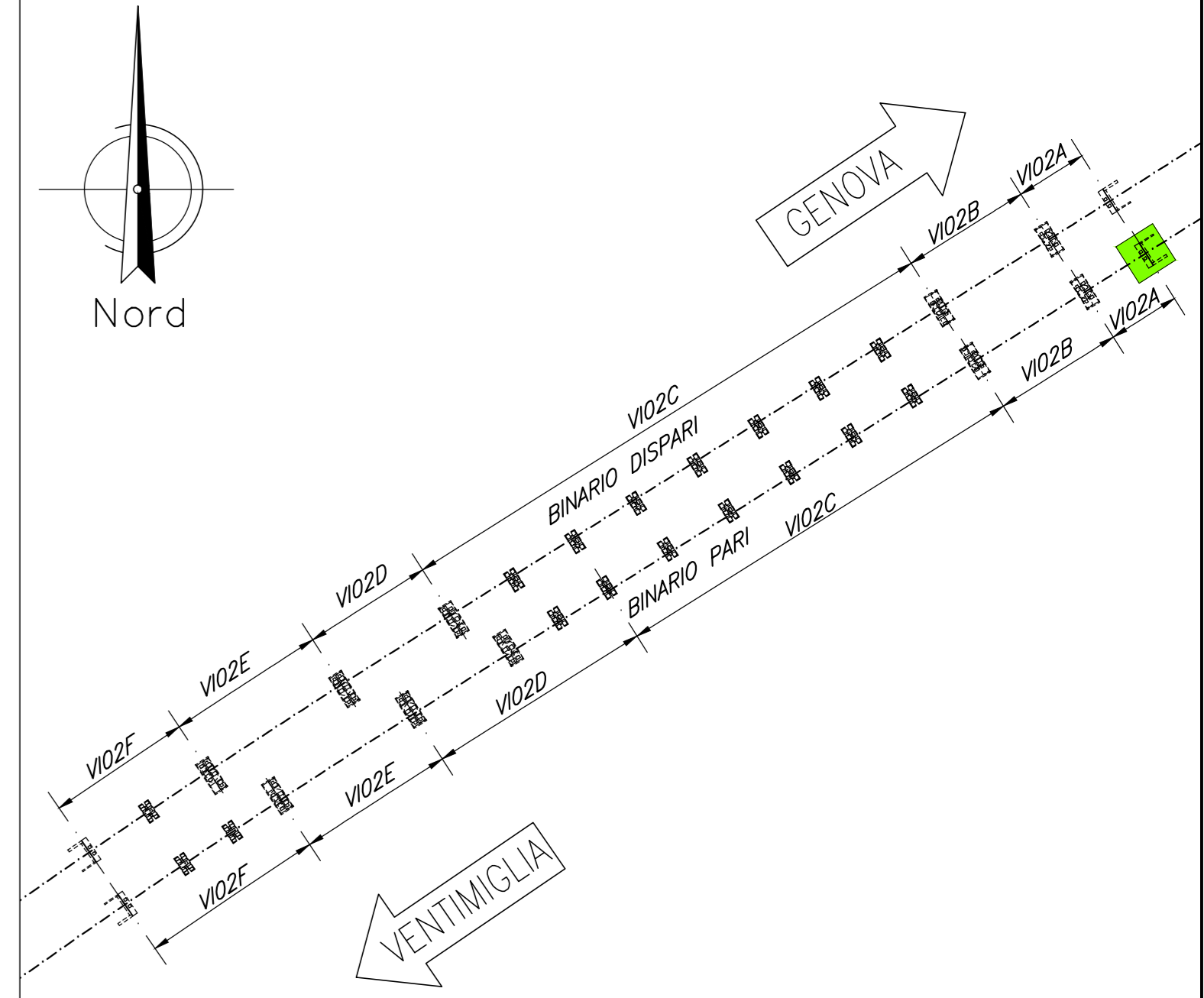
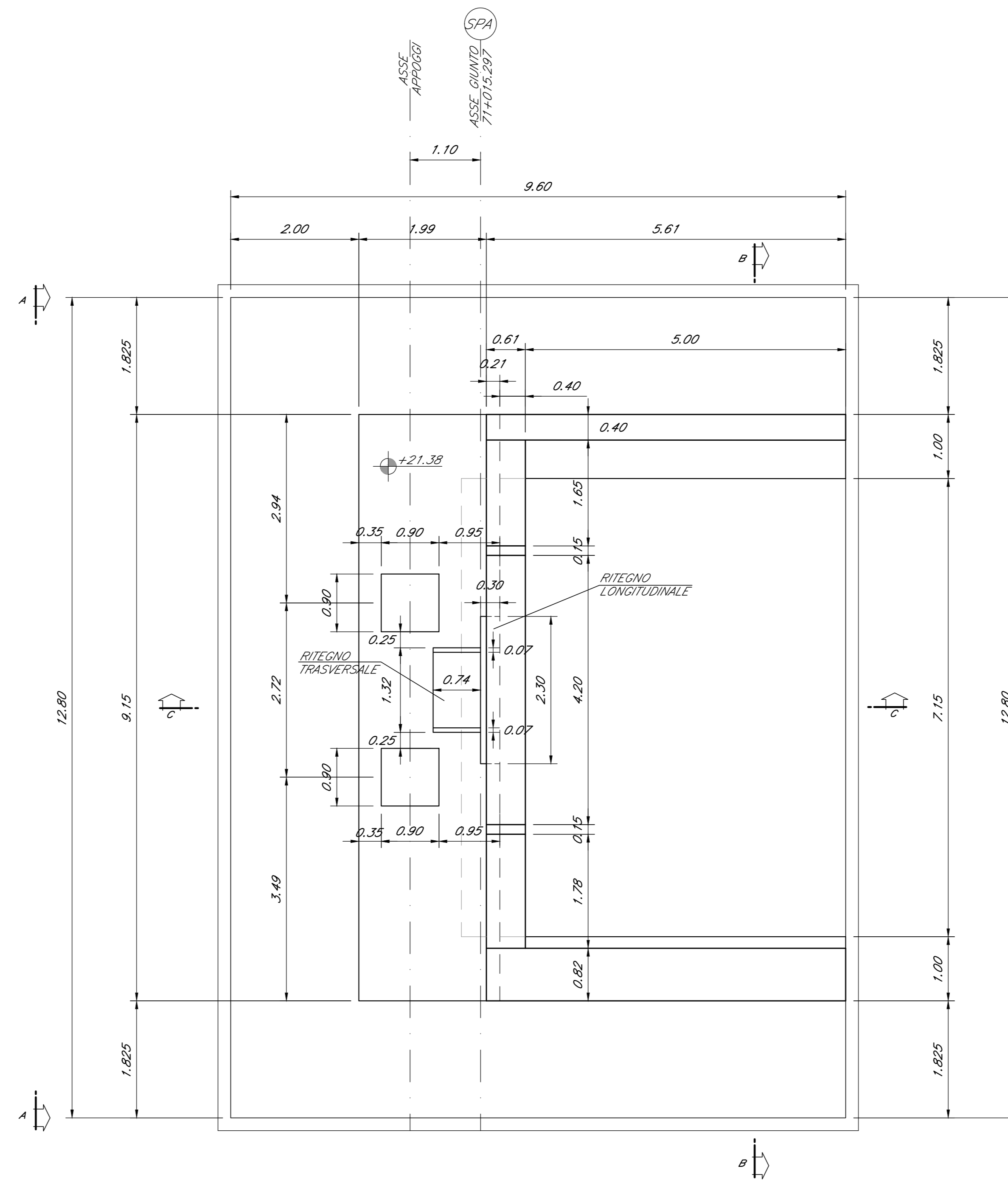


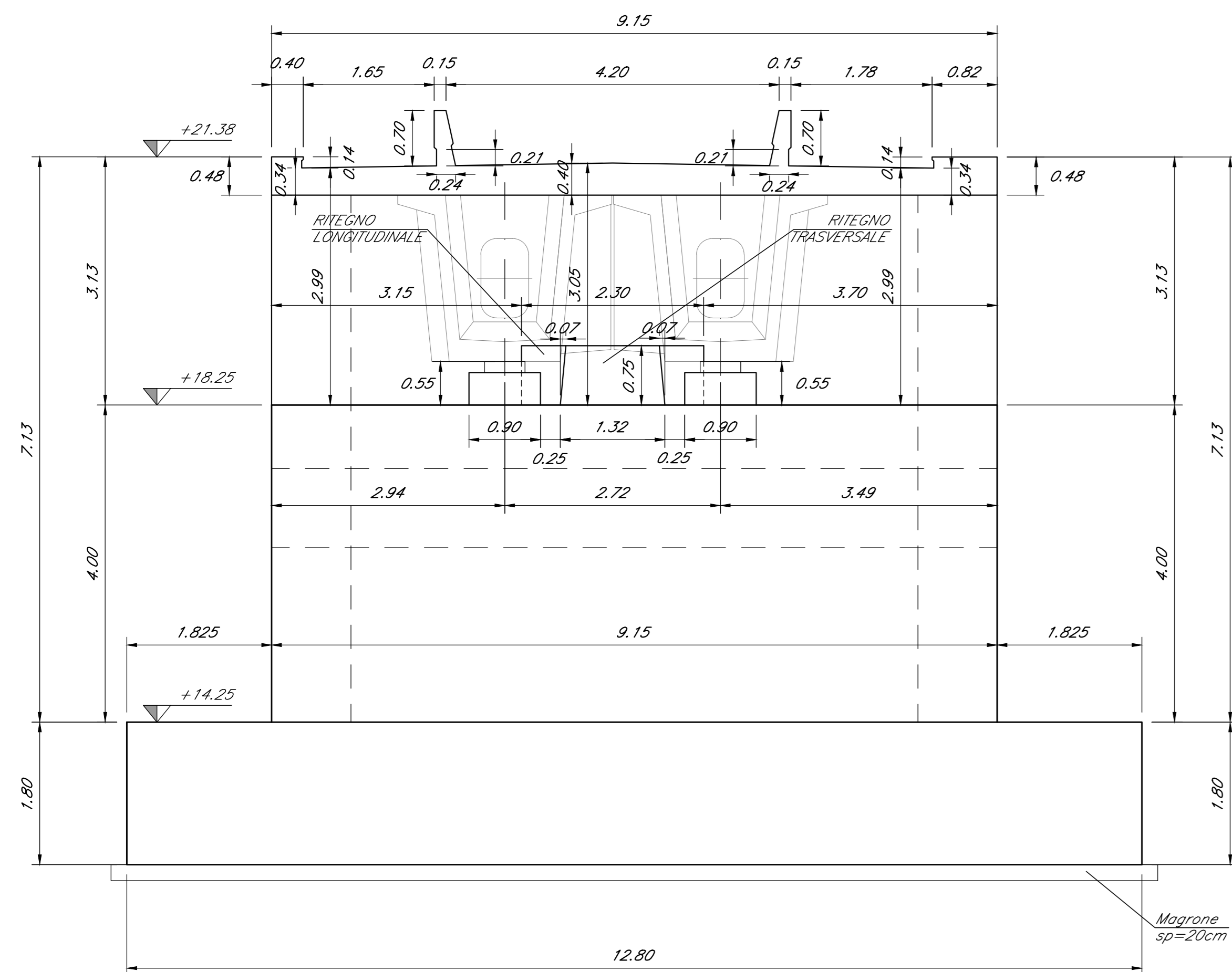
**PIANTA SPICCATO**  
Scala 1:50



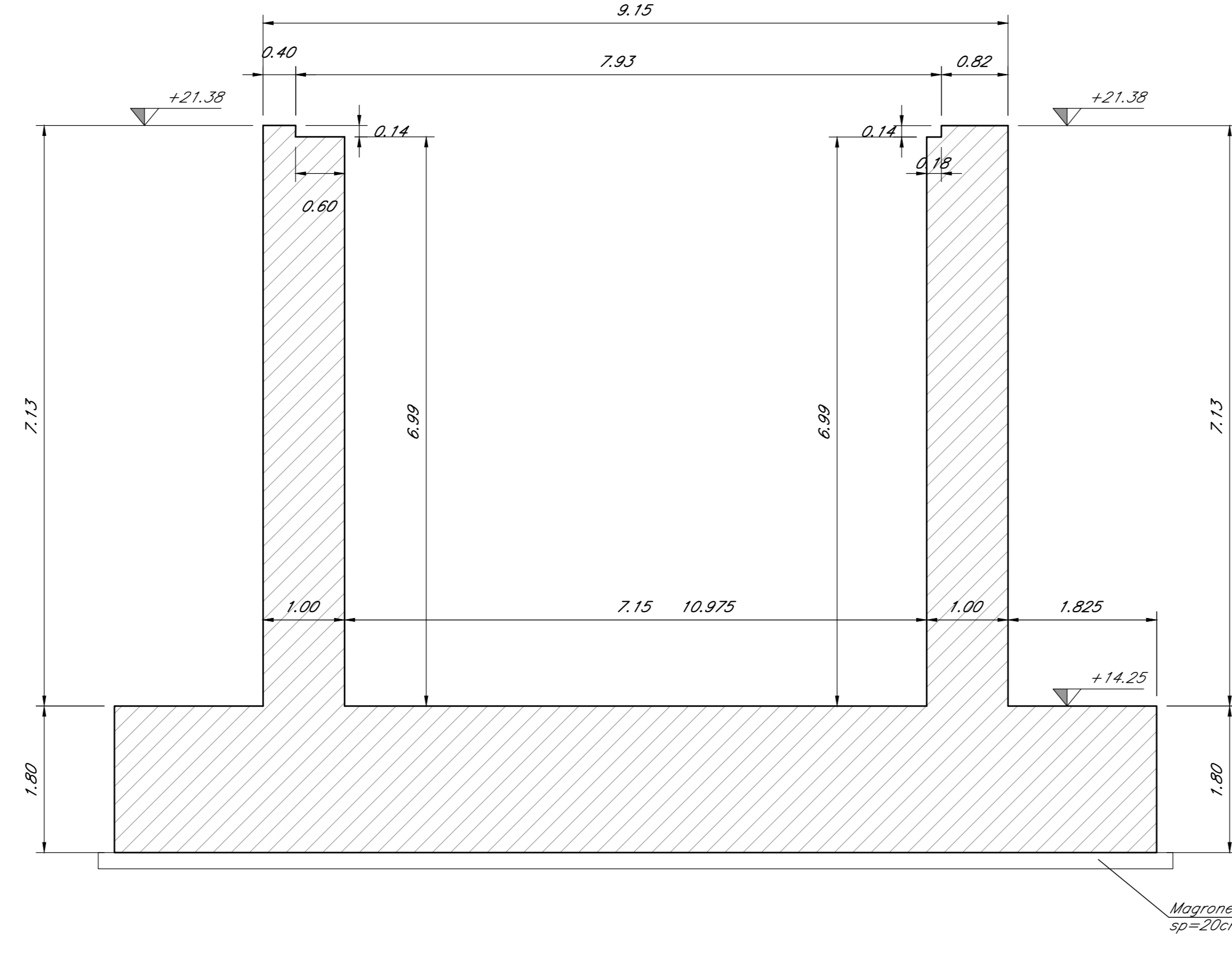
**VISTA ALTO**  
Scala 1:50



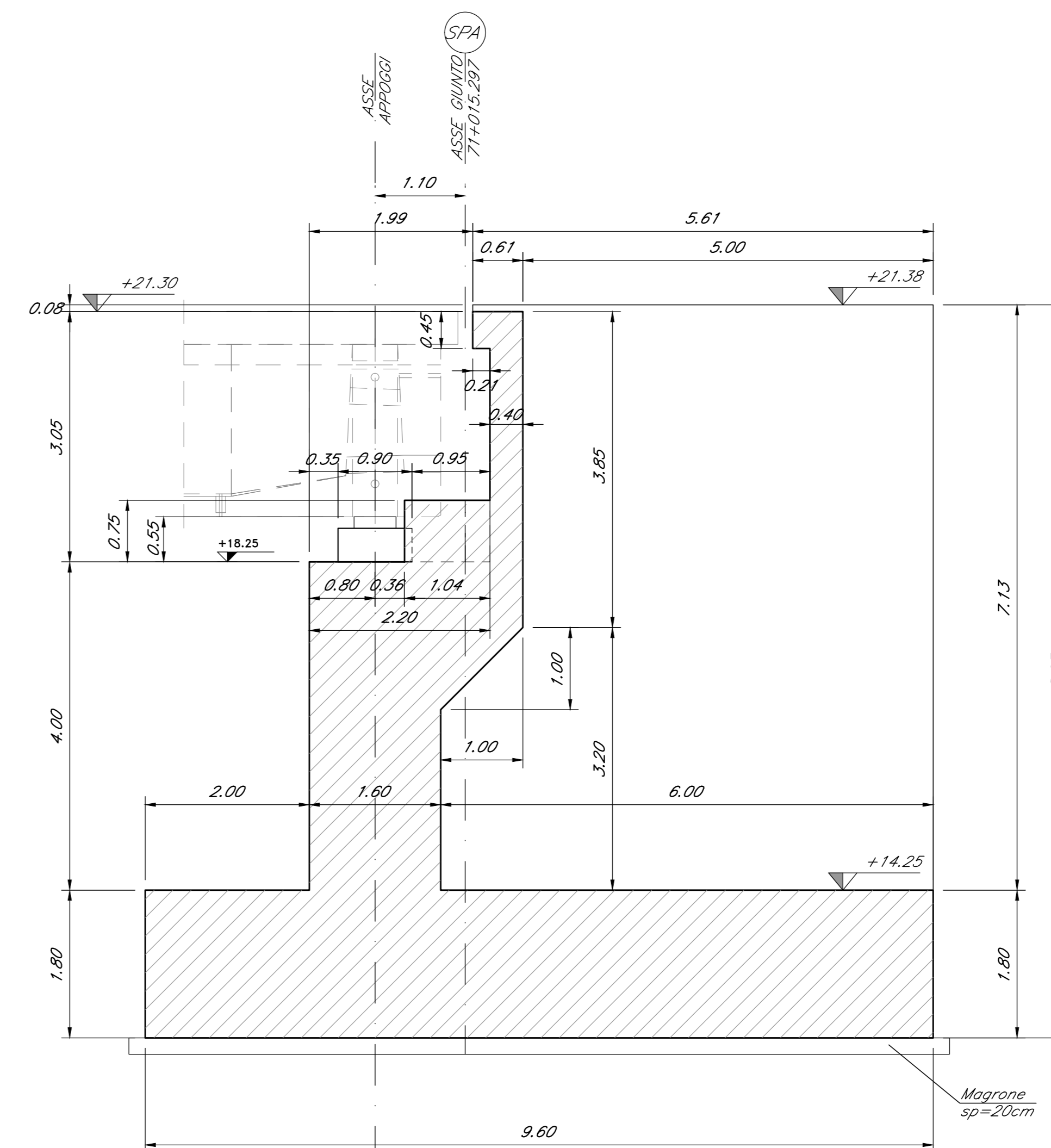
**VISTA A-A**  
Scala 1:50



**SEZIONE B-B**  
Scala 1:50



**SEZIONE C-C**  
Scala 1:50



**NOTE:**  
Per tabella materiali, incidenze e lunghezze poli si rimanda all'elaborato IV010009TV0000001

COMMITTENTE:  
**RFI**  
RETE FERROVIARIA ITALIANA  
GRUPPO FERROVIE DELLO STATO ITALIANE

PROGETTAZIONE:  
**ITALFERR**  
GRUPPO FERROVIE DELLO STATO ITALIANE

**U.O. OPERE CIVILI**  
**PROGETTO DEFINITIVO**  
**RADDOPPIO DELLA LINEA GENOVA - VENTIMIGLIA**  
**TRATTA FINALE LIGURE - ANDORA**

**OPERE PRINCIPALI - VIADOTTI E CAVALCAVIA**  
VI02-Viadotto su Torrente Maremola/Giustenice da km 71+015 a km 71+040  
Carpenteria spalla A Binario pari

SCALA:  
**1:50**

COMMESSA LOTTO FASE ENTE TIPO DOC. OPERA/DISCIPLINA PROGR. REV.  
I|V|0|1|0|0|D|0|9|B|B|V|I|0|2|A|4|0|0|1|A

Rev.	Descrizione	Redatto	Data	Verificato	Data	Approvato	Data	Autorizzato	Data
A	Emissione definitiva	[Signature]	09/2021	[Signature]	09/2021	[Signature]	09/2021	[Signature]	09/2021