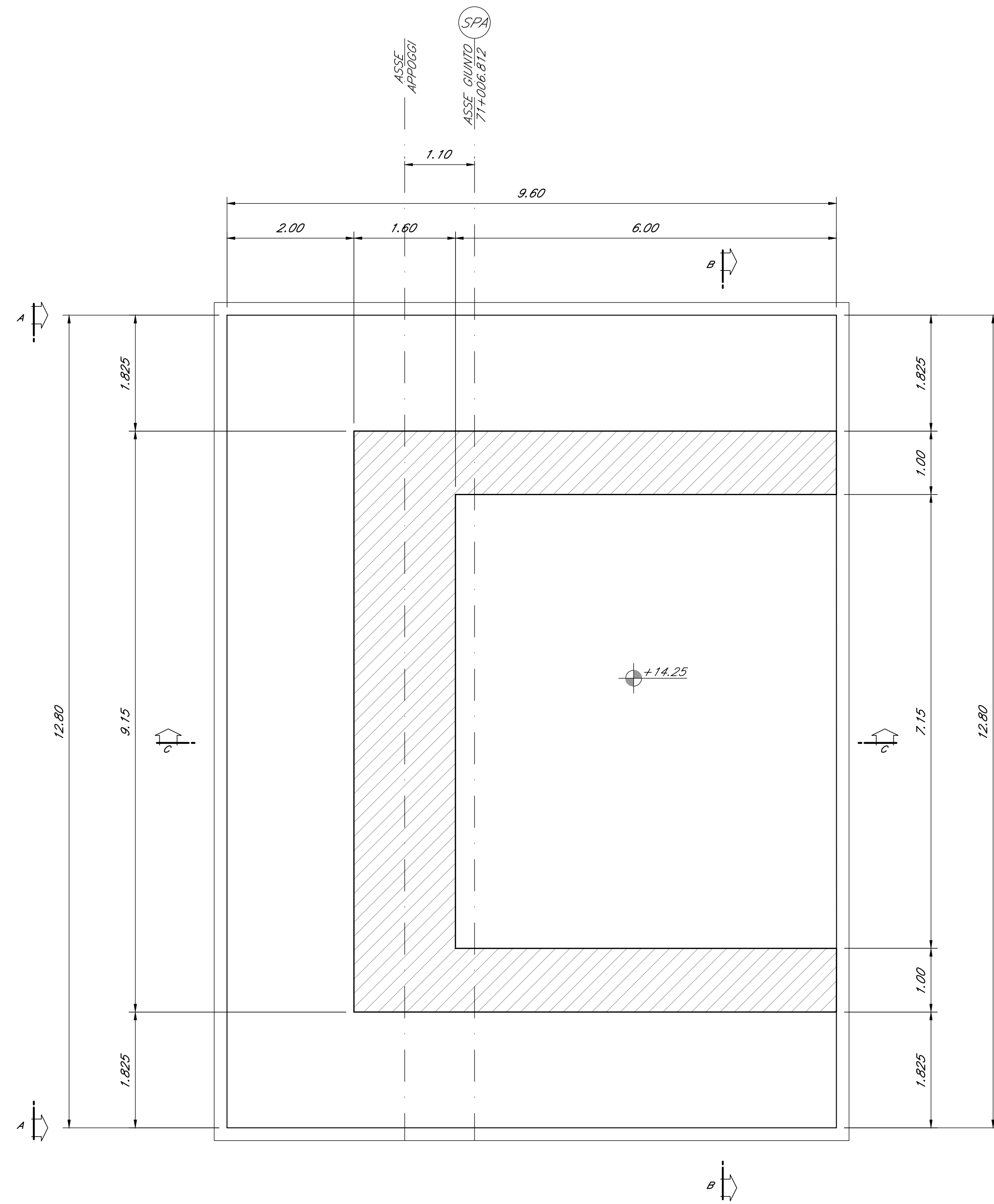
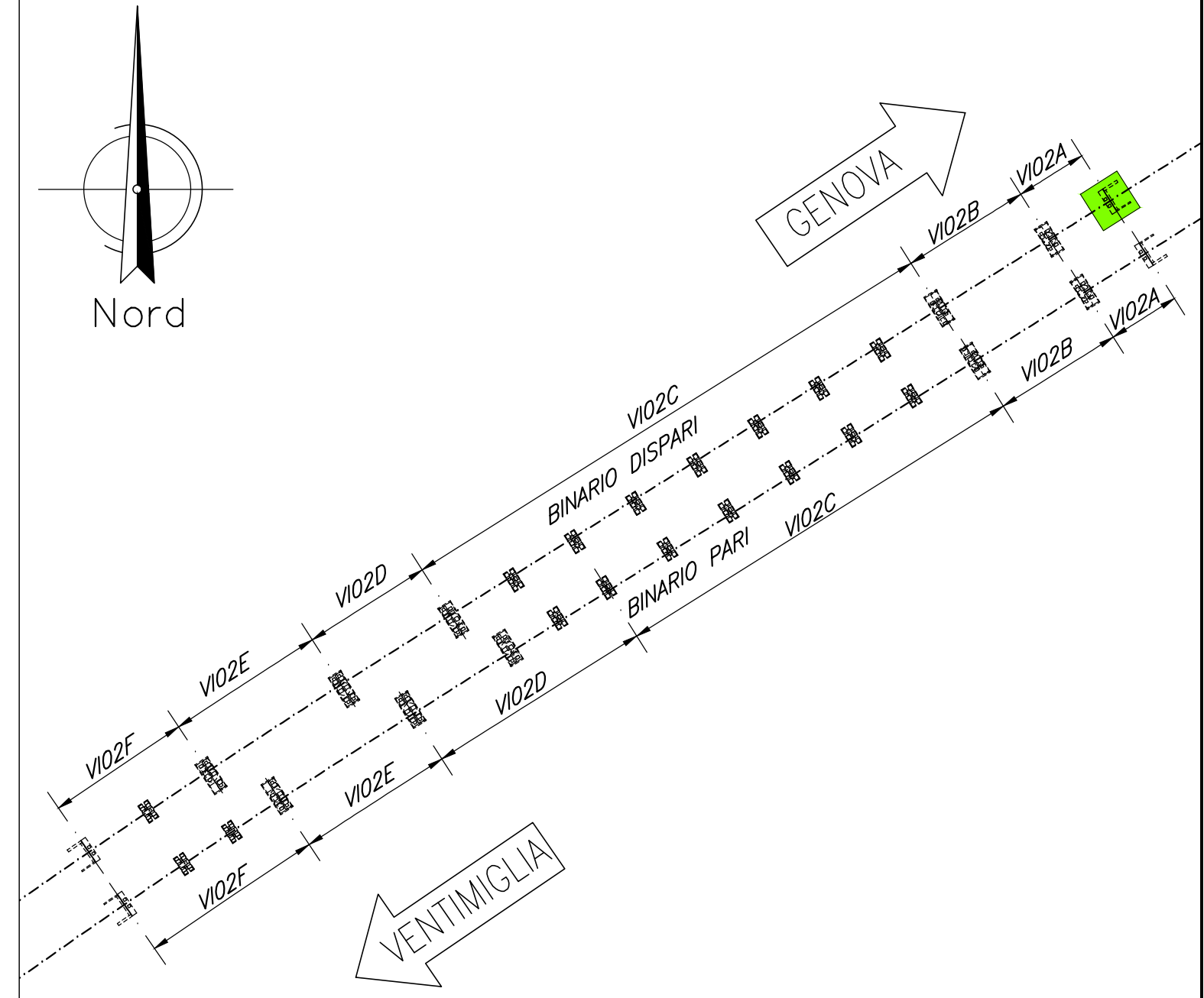
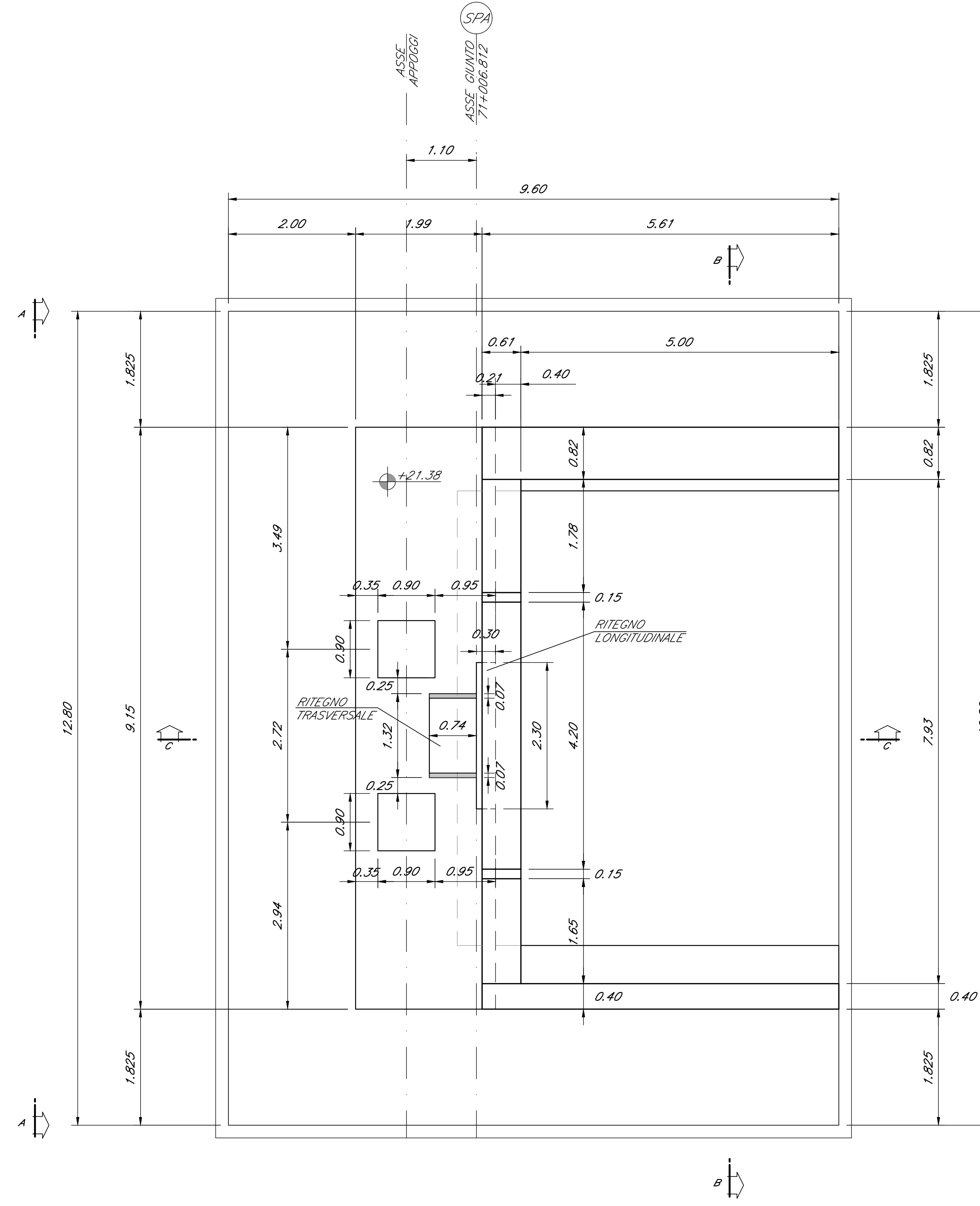


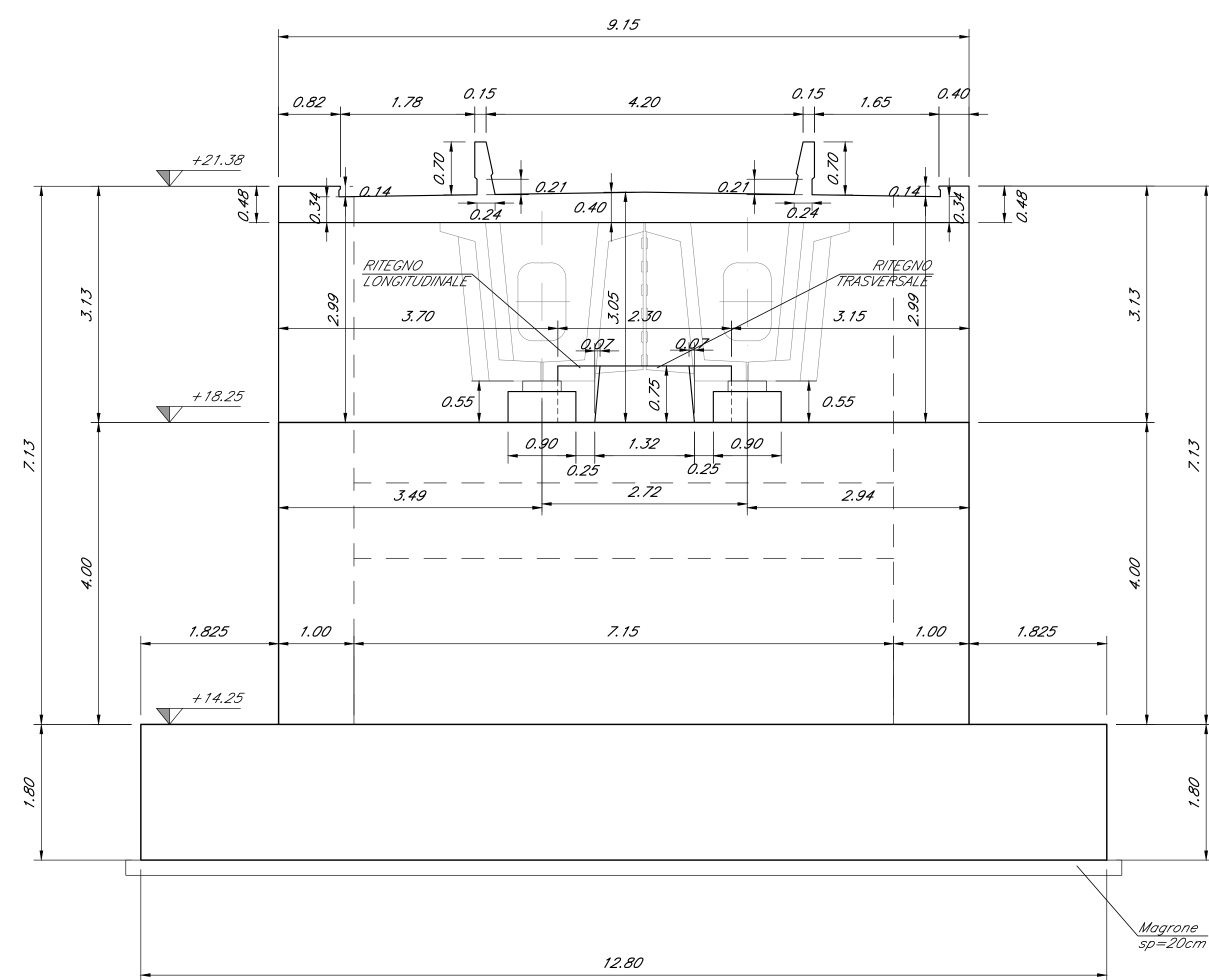
PIANTA SPICCATO  
Scala 1:50



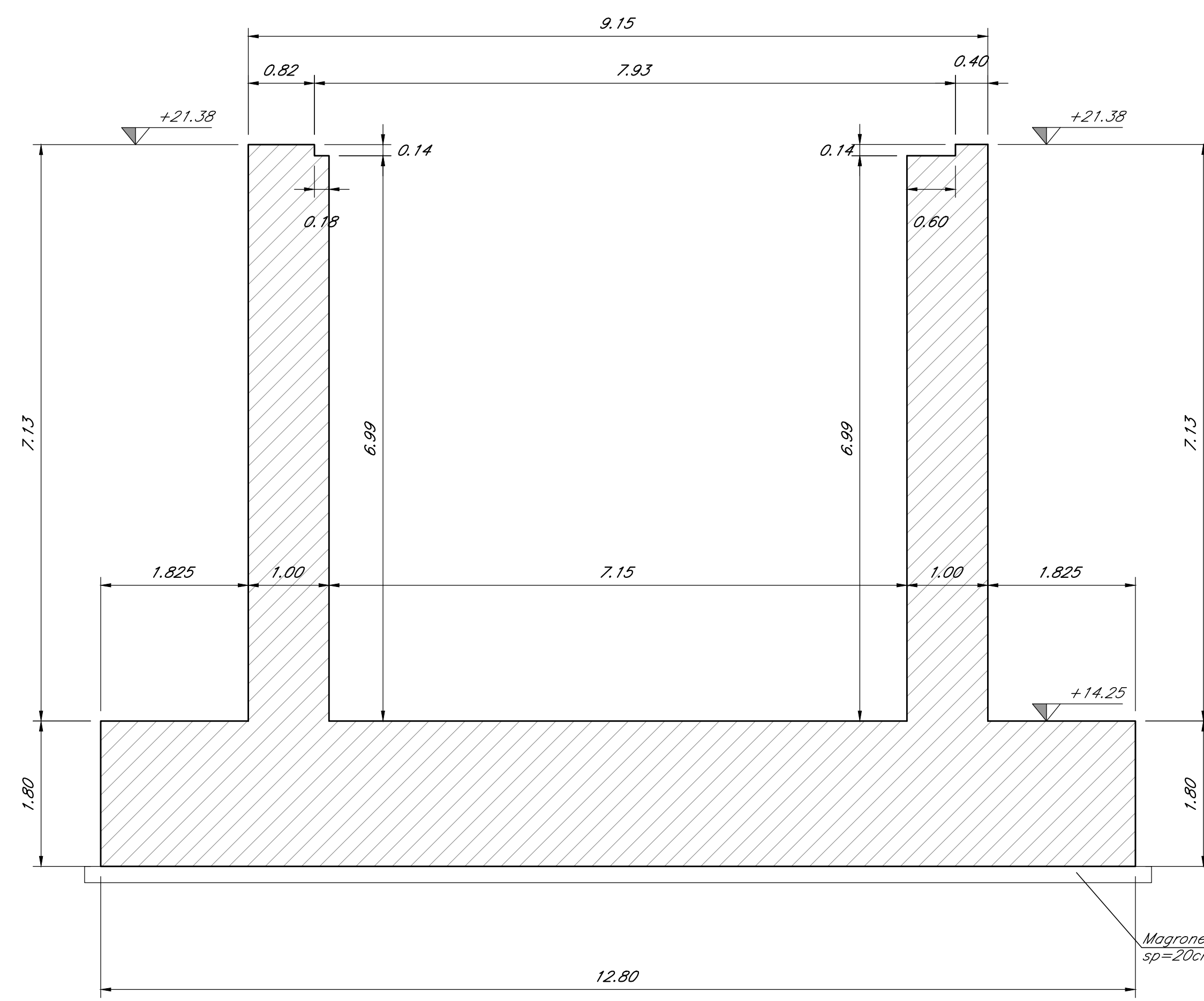
VISTA ALTO  
Scala 1:50



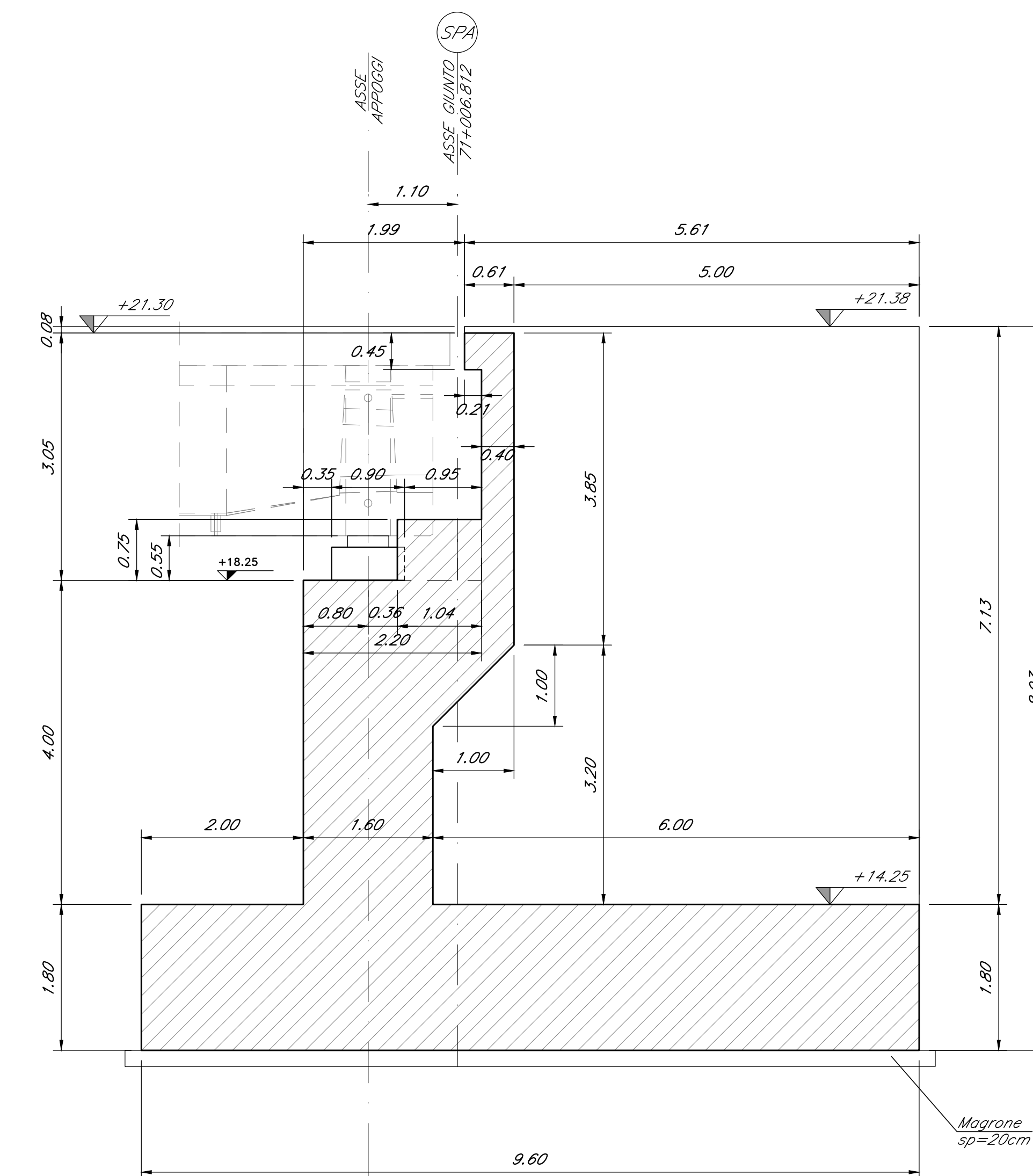
VISTA A-A  
Scala 1:50



SEZIONE B-B  
Scala 1:50



SEZIONE C-C  
Scala 1:50



NOTE:  
Per tabella materiali, incidenze e lunghezze poli si rimanda all'elaborato IV0100091TV0000001

COMMITTENTE:  
**RFI**  
RETE FERROVIARIA ITALIANA  
GRUPPO FERROVIE DELLO STATO ITALIANE

PROGETTAZIONE:  
**ITALFERR**  
GRUPPO FERROVIE DELLO STATO ITALIANE

U.O. OPERE CIVILI  
PROGETTO DEFINITIVO  
RADDOPPIO DELLA LINEA GENOVA - VENTIMIGLIA  
TRATTA FINALE LIGURE - ANDORA

OPERE PRINCIPALI - VIADOTTI E CAVALCAVIA  
V102-Viadotto su Torrente Maremola/Giustenice da km 71+015 a km 71+040  
Carpenteria spalla A Binario dispari

SCALA: 1:50

Rev.	Descrizione	Redatto	Data	Verificato	Data	Approvato	Data	Autorizzato	Data
A	Emissione definitiva	[Signature]	09/2021	[Signature]	09/2021	[Signature]	09/2021	[Signature]	09/2021

COMMESSA LOTTO FASE ENTE TIPO DOC. OPERA/DISCIPLINA PROGR. REV. IV010009100 D 09 BB V102A4 002 A

File: IV010009100A4002A.DWG n. Etab.: