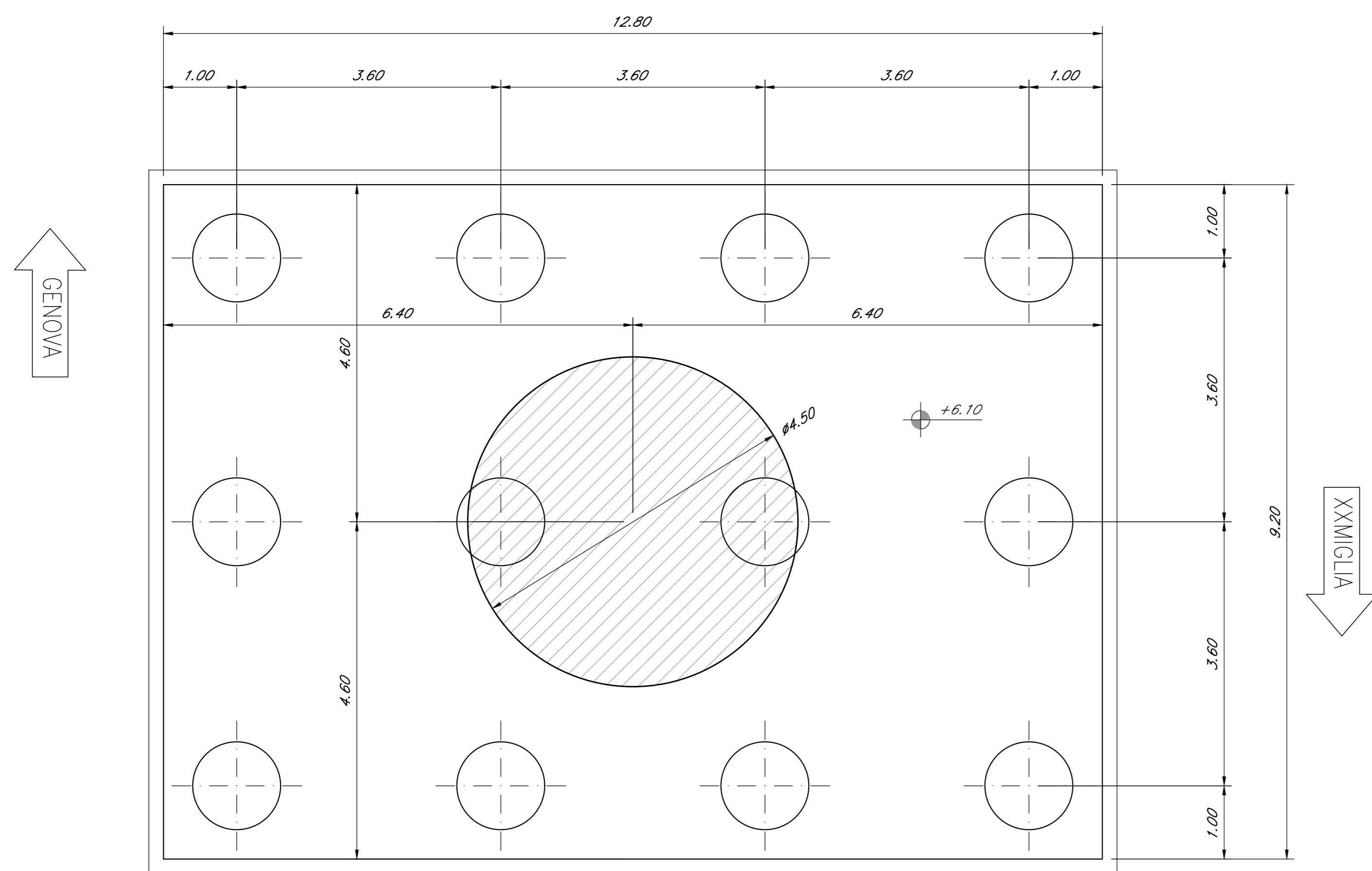
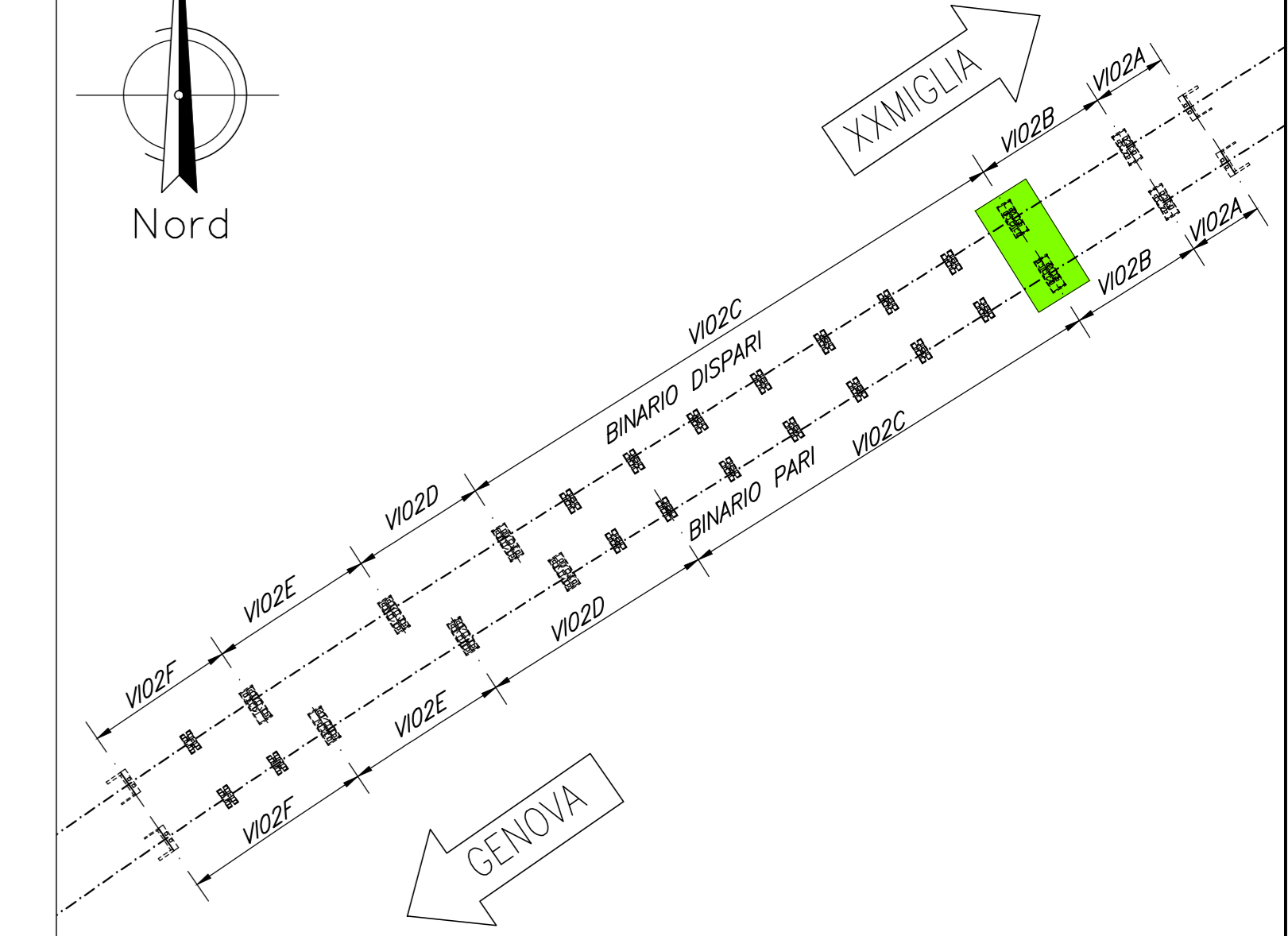
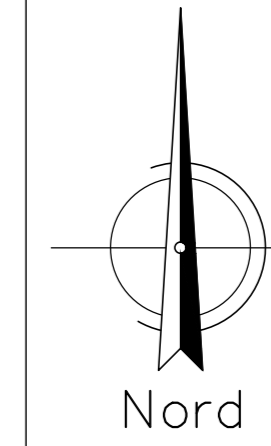
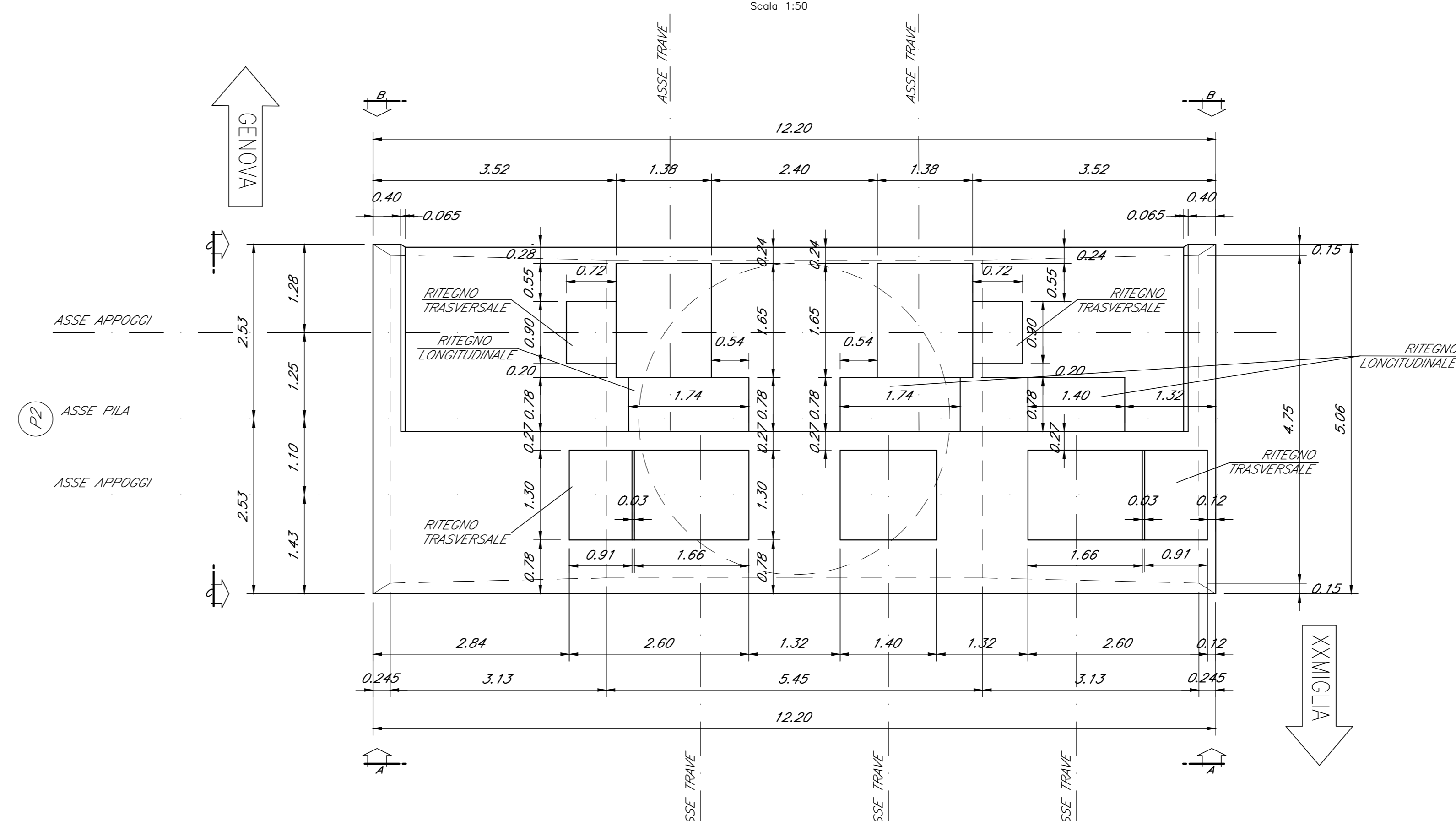


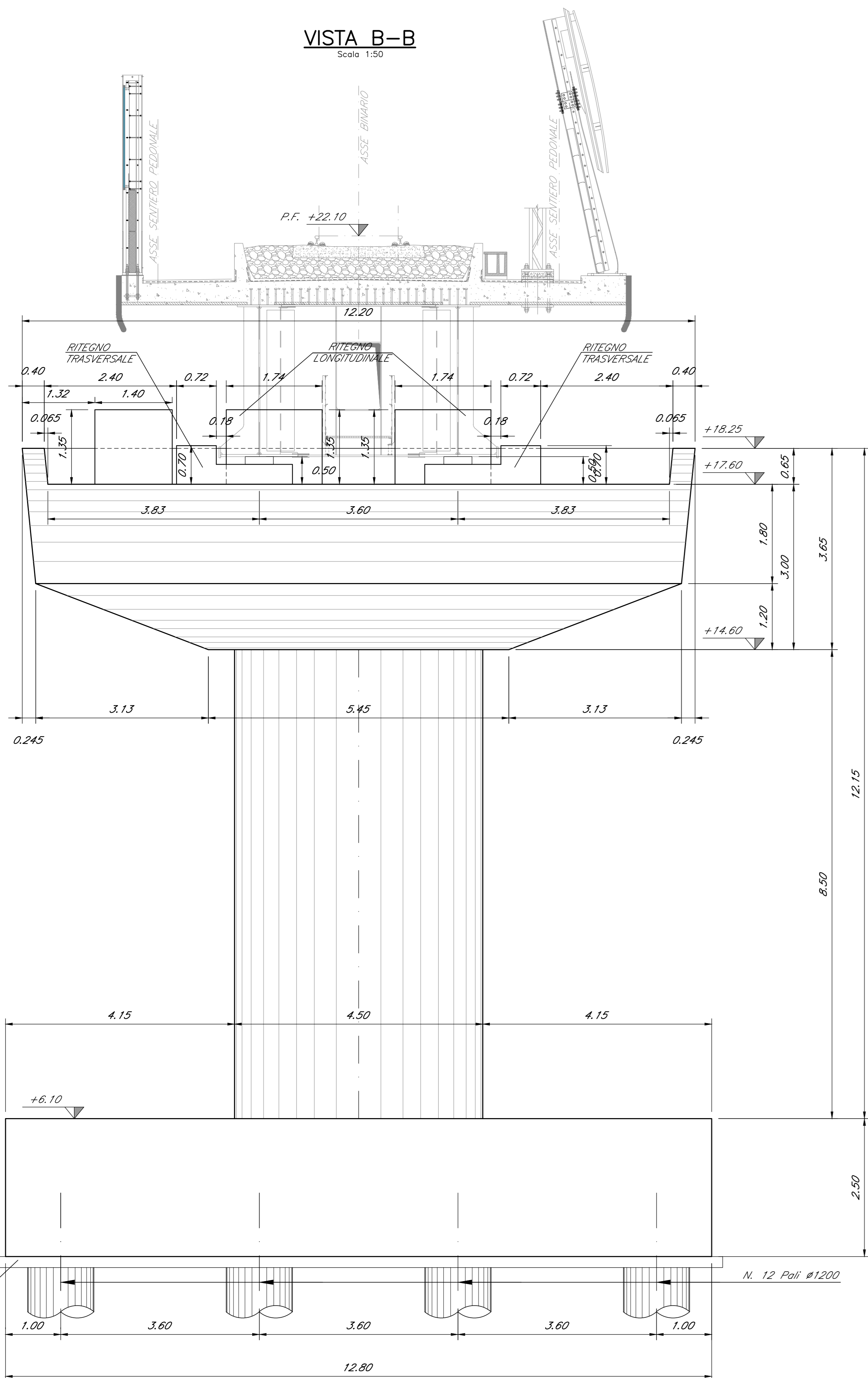
PIANTA SPICCATO  
Scala 1:50



PIANTA PULVINO  
Scala 1:50

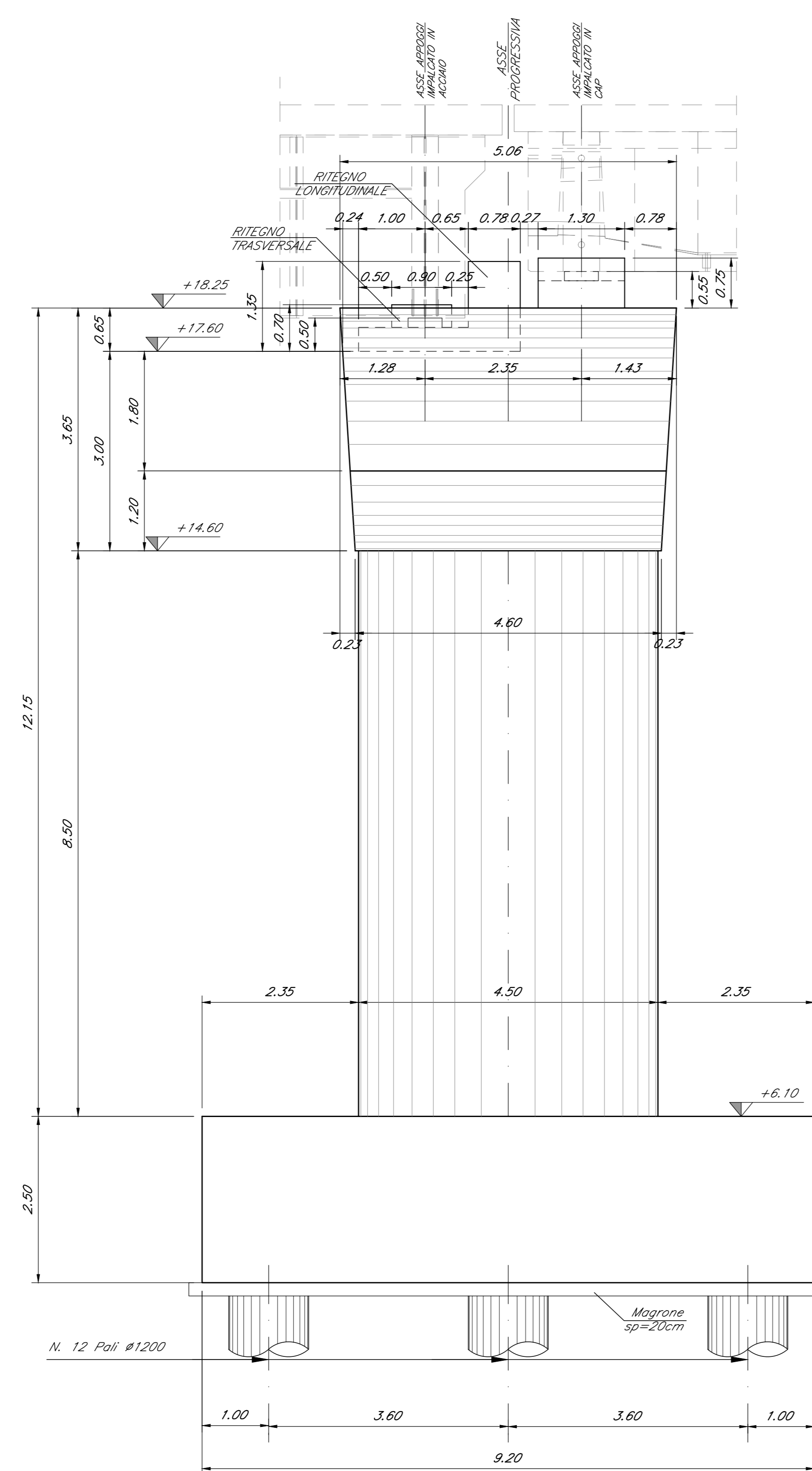


VISTA B-B  
Scala 1:50

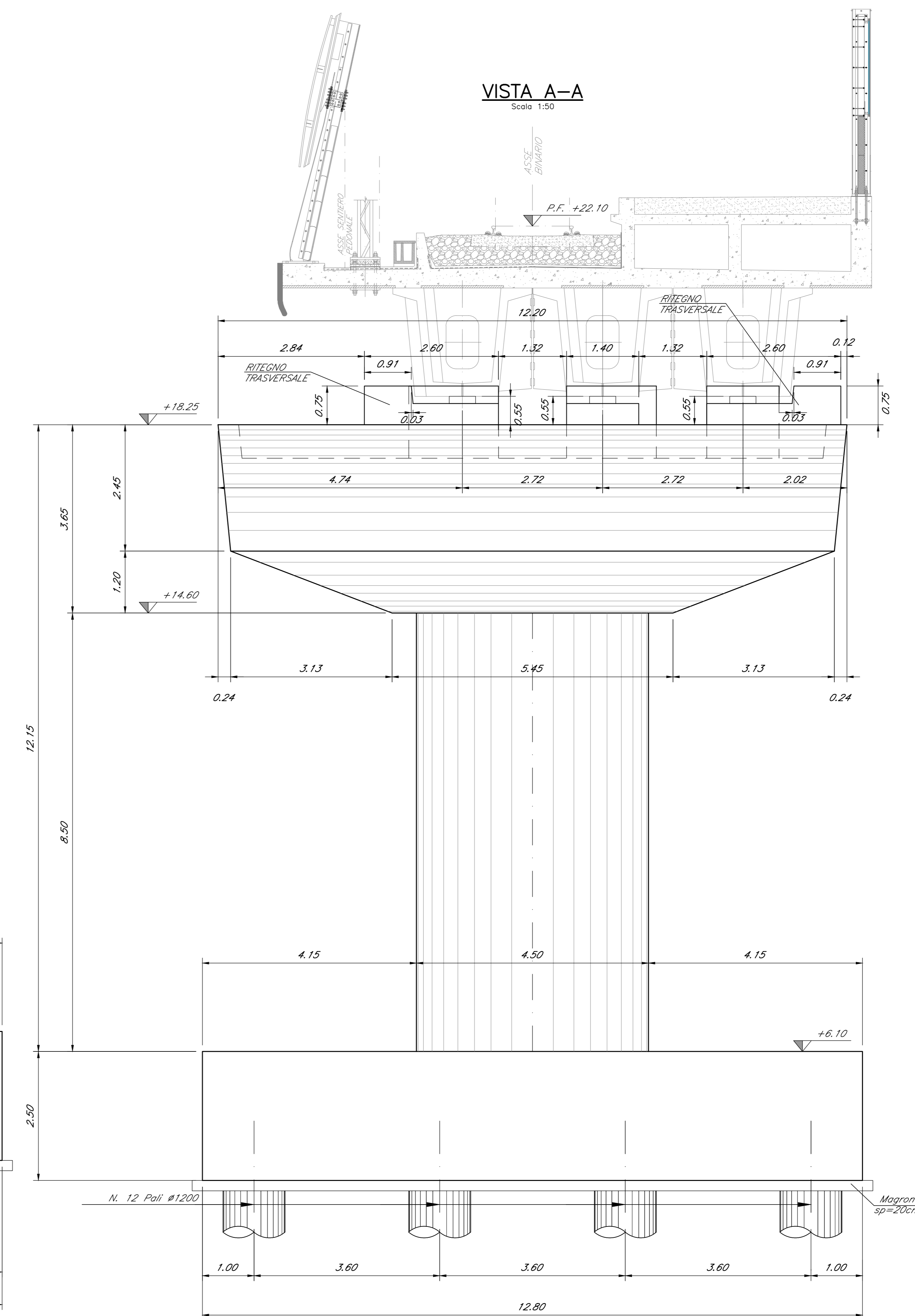


N° PILE	PROGRESSIVA ( Km )	
	BO	BP
2	71+076.812	71+085.297

VISTA C-C  
Scala 1:50



VISTA A-A  
Scala 1:50



NOTE:  
Per tabella materiali, incidenze e lunghezze poli si rimanda all'elaborato IV0100091TV0000001

COMMITTENTE: **RFI** RETE FERROVIARIA ITALIANA  
GRUPPO FERROVIE DELLO STATO ITALIANE

PROGETTAZIONE: **ITALFERR**  
GRUPPO FERROVIE DELLO STATO ITALIANE

U.O. OPERE CIVILI  
PROGETTO DEFINITIVO  
RADDOPPIO DELLA LINEA GENOVA - VENTIMIGLIA  
TRATTA FINALE LIGURE - ANDORA

OPERE PRINCIPALI - VIADOTTI E CAVALCAVIA  
VIO2-Viadotto su Torrente Maremola/Glustenice da km 71+044 a km 71+092  
Carpenteria pia tipo 2

SCALA: 1:50

Rev.	Descrizione	Redatto	Data	Verificato	Data	Approvato	Data	Autorizzato Data
A	Emissione definitiva	[Signature]	09/2021	[Signature]	09/2021	[Signature]	09/2021	[Signature]

File: IV0100091BBV102B5001A.DWG n. Elab.: