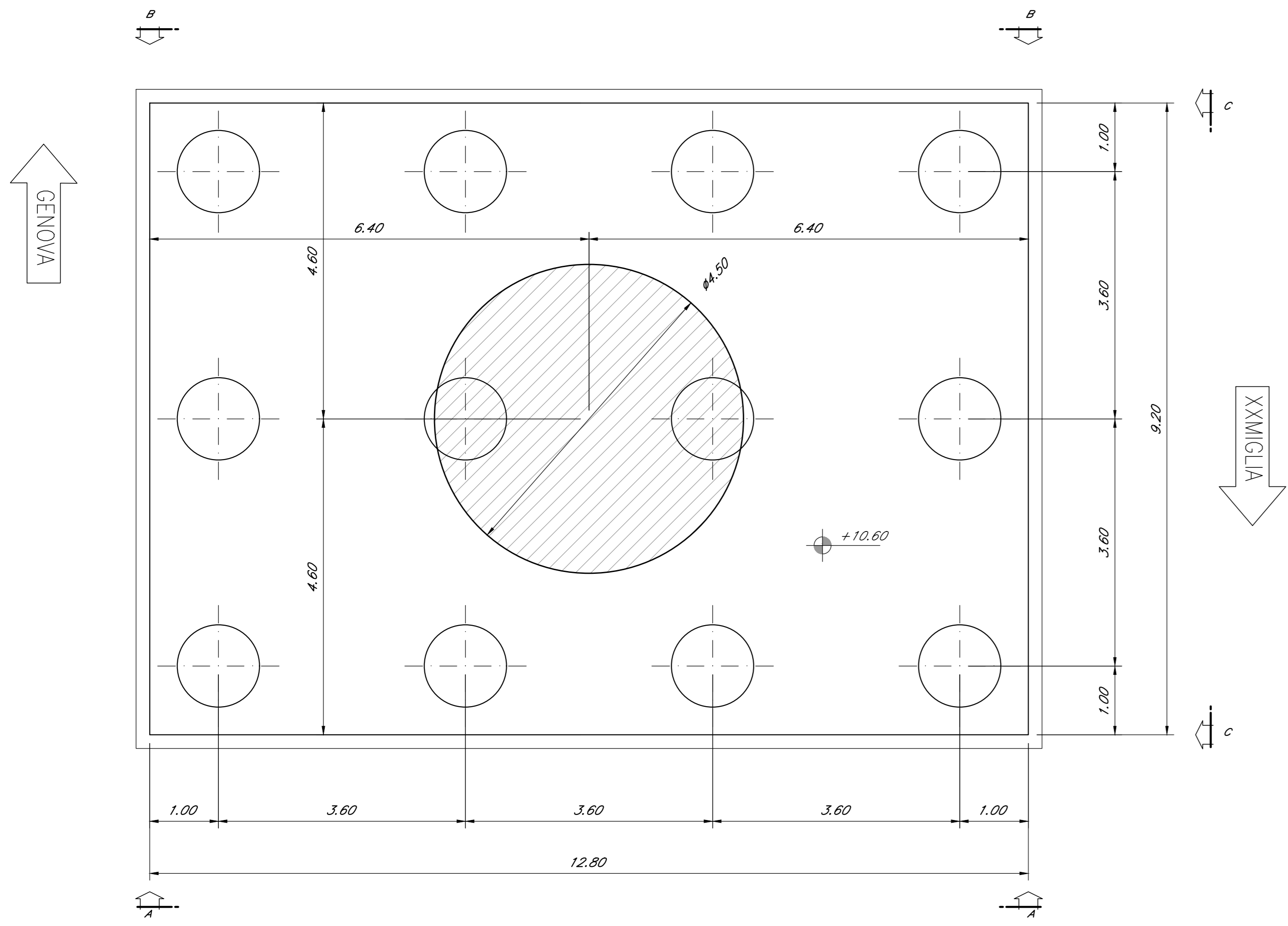
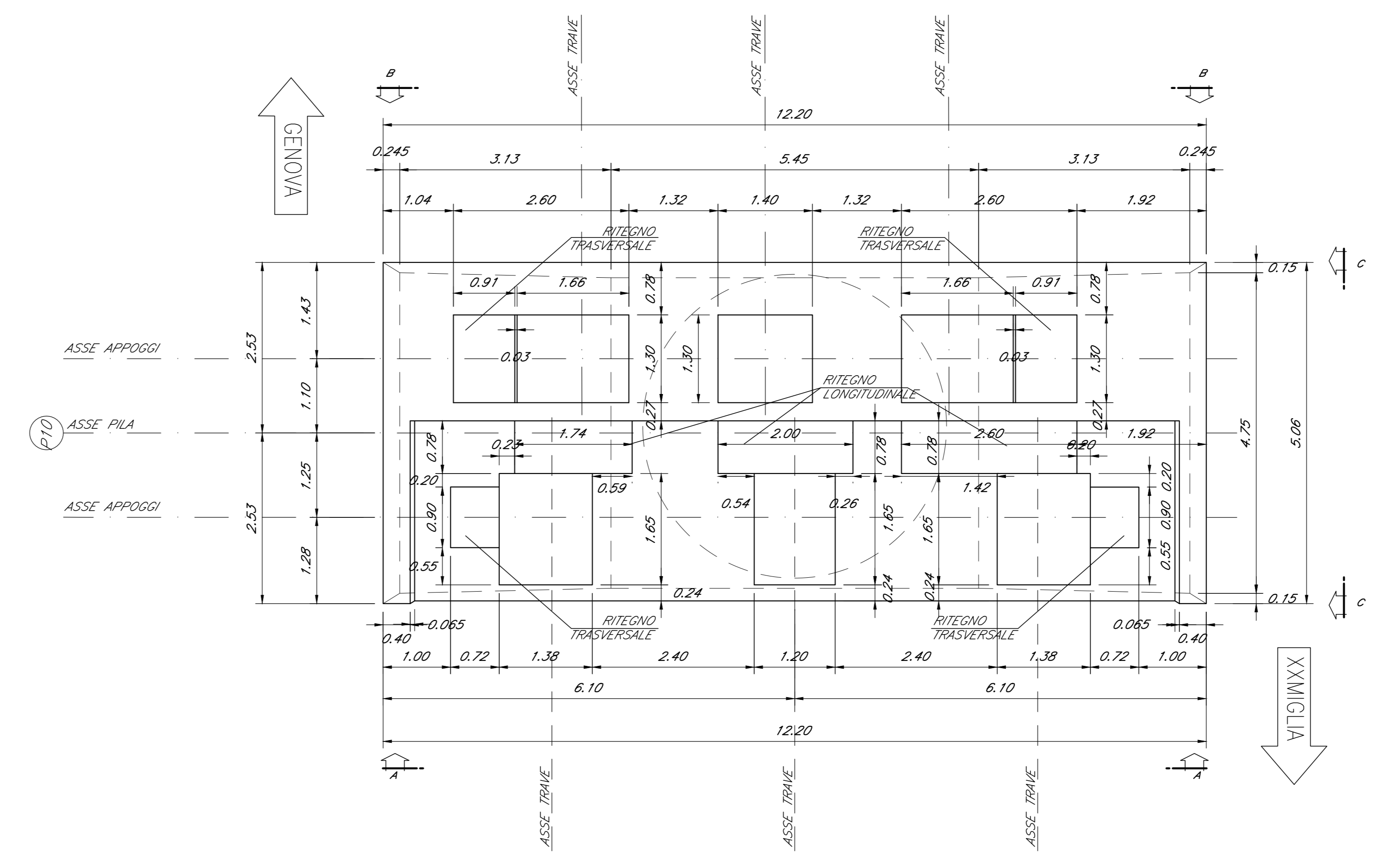


PIANTA SPICCATO
Scala 1:50

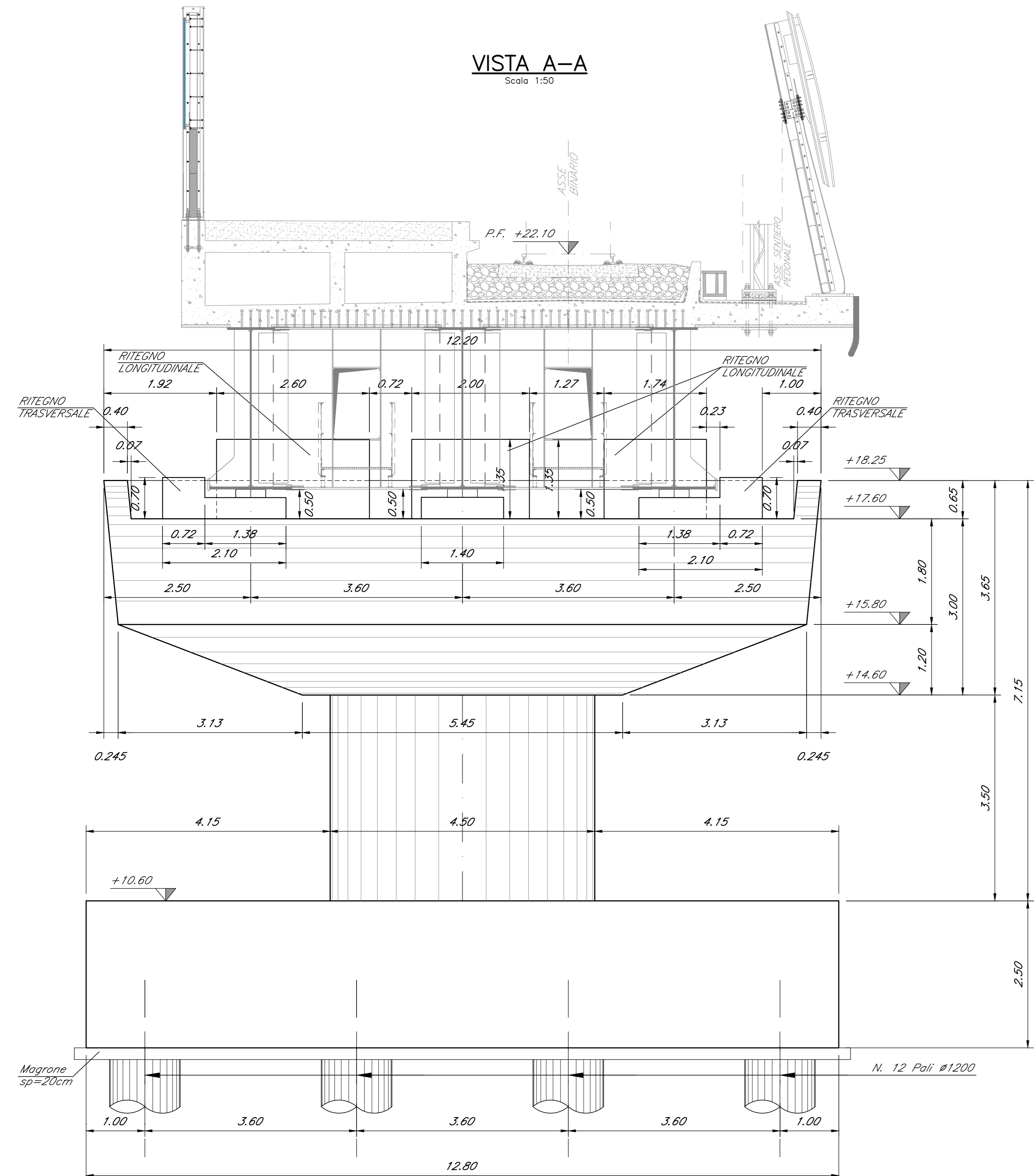


PIANTA PULVINO
Scala 1:50

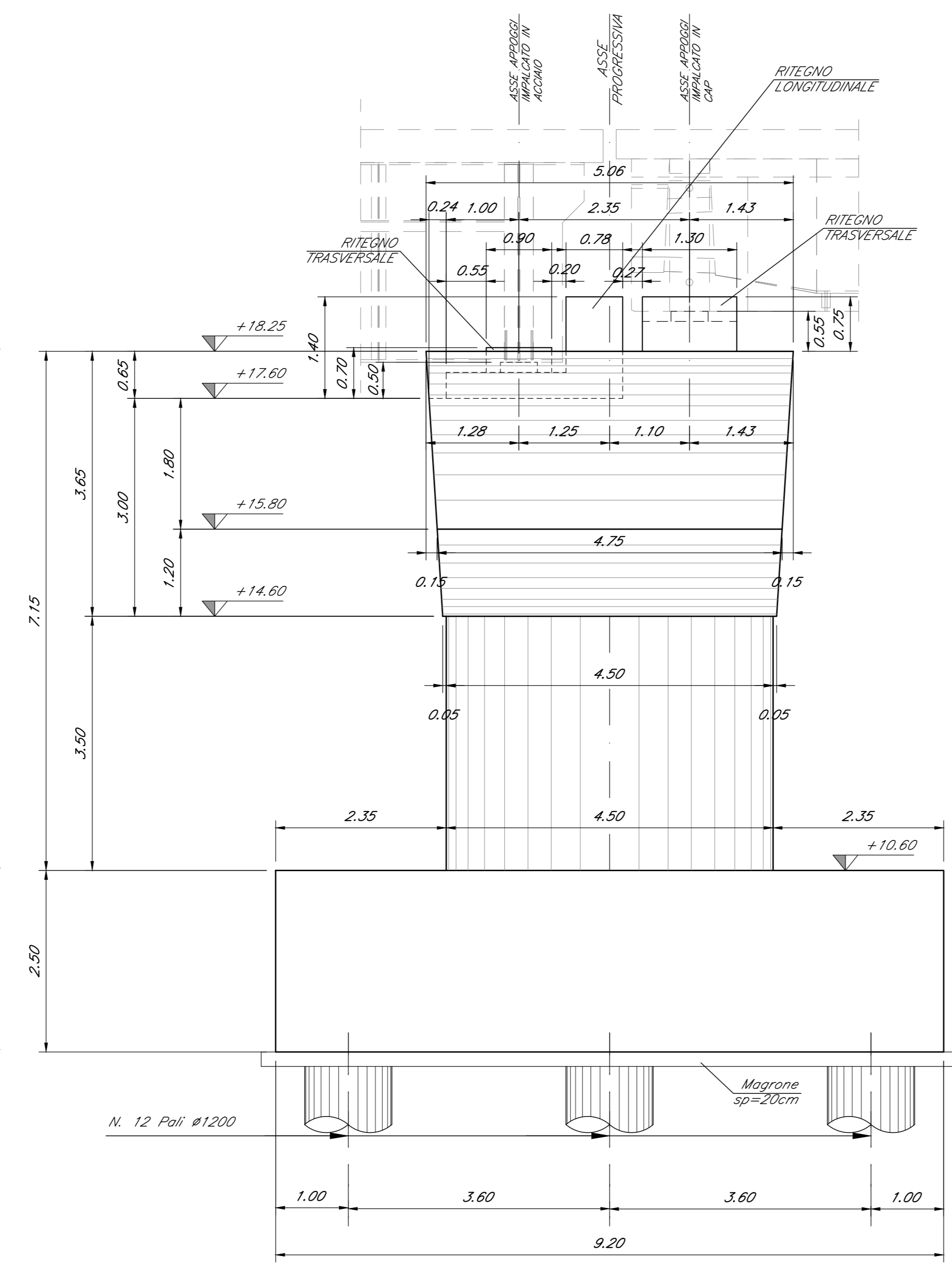


N° PILE	PROGRESSIVA (Km)	
	BD	BP
10	71+276.812	71+275.297

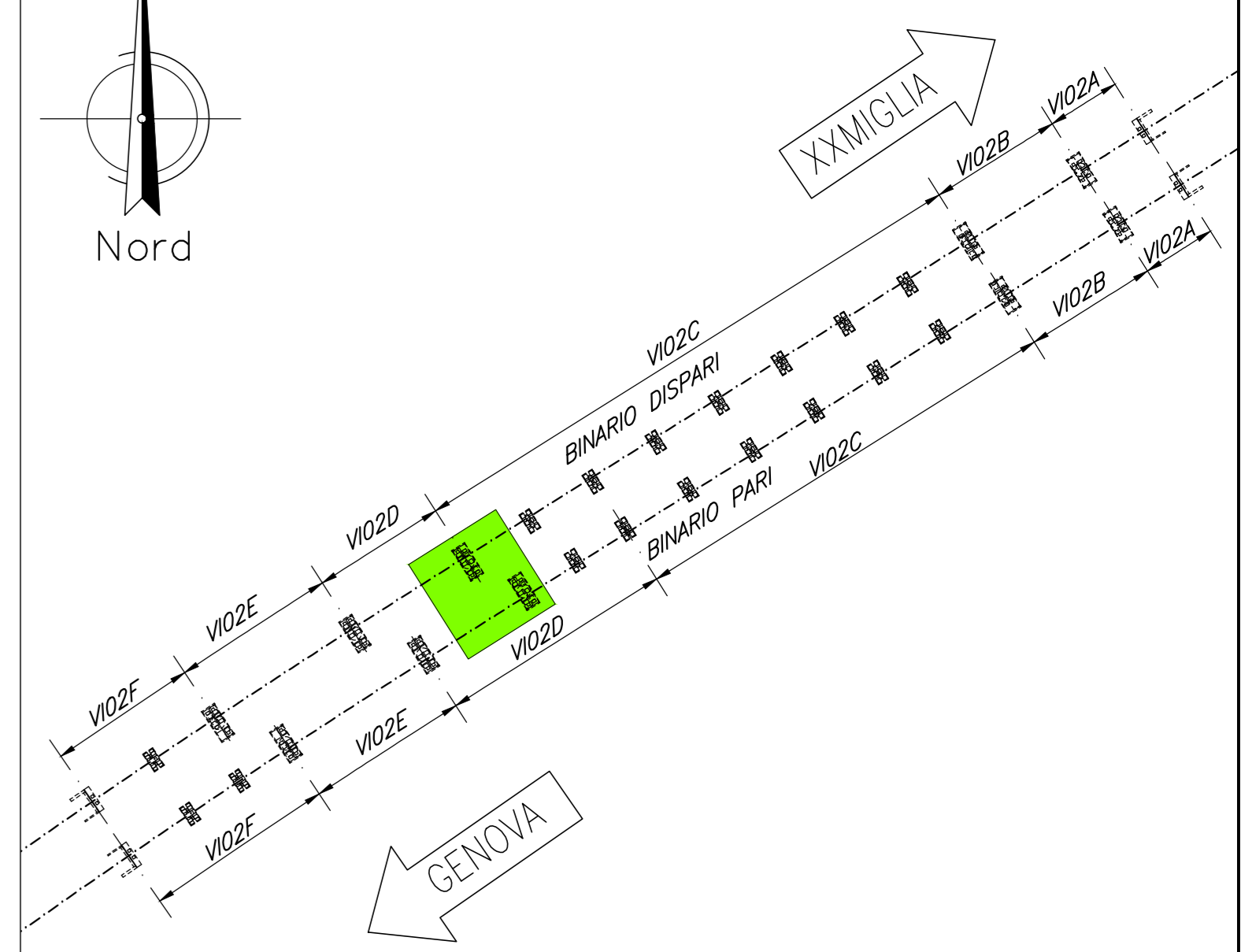
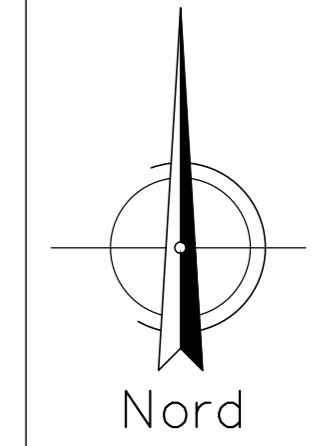
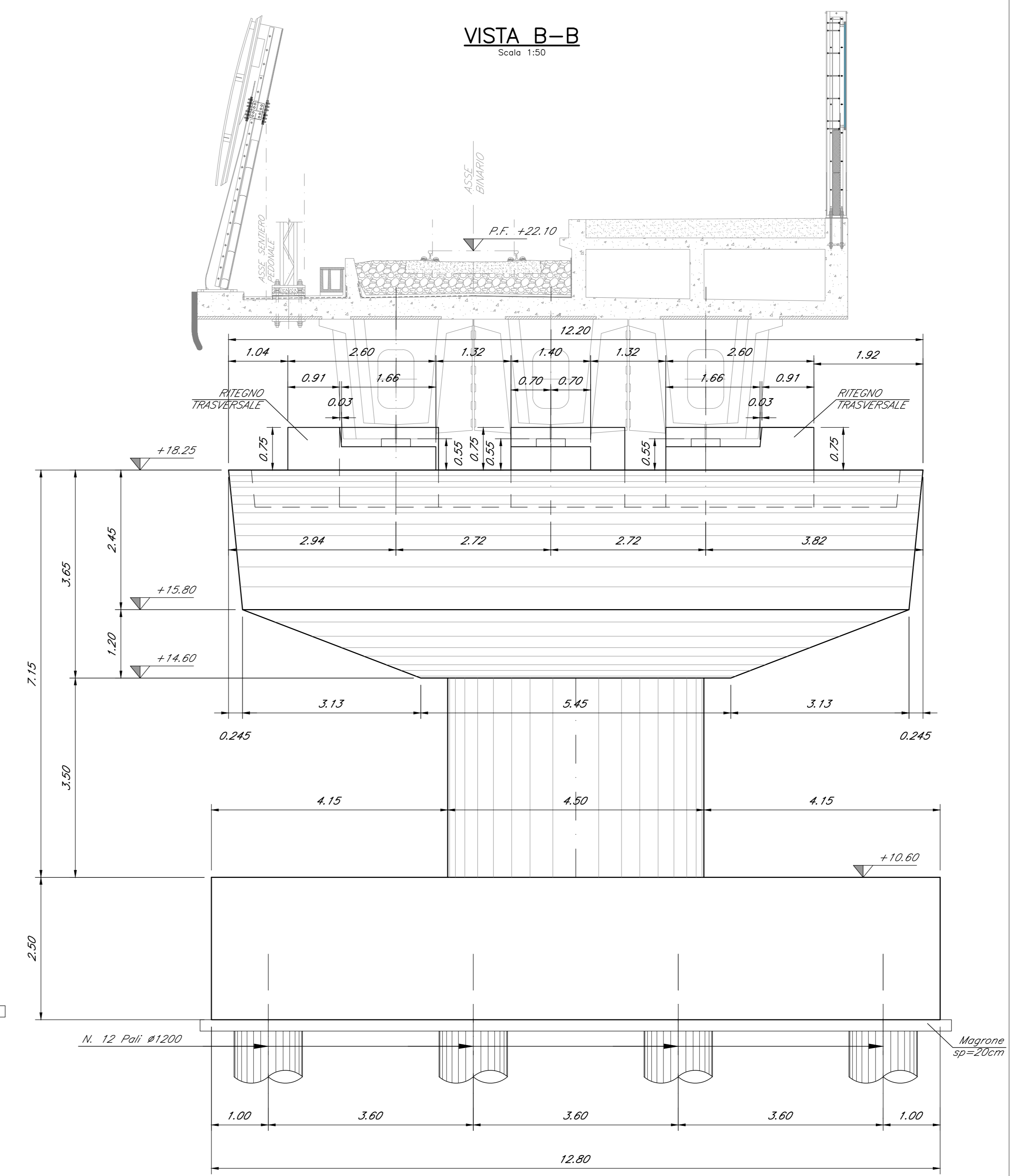
VISTA A-A
Scala 1:50



VISTA C-C
Scala 1:50



VISTA B-B
Scala 1:50



NOTE:
Per tabella materiali, incidenze e lunghezze poli si rimanda all'elaborato IV0100091TV0000001

COMMITTENTE:
RFI
RETE FERROVIARIA ITALIANA
GRUPPO FERROVIE DELLO STATO ITALIANE

PROGETTAZIONE:
ITALFERR
GRUPPO FERROVIE DELLO STATO ITALIANE

U.O. OPERE CIVILI
PROGETTO DEFINITIVO
RADDOPPIO DELLA LINEA GENOVA - VENTIMIGLIA
TRATTA FINALE LIGURE - ANDORA

OPERE PRINCIPALI - VIADOTTI E CAVALCAVIA
VI02-Viadotto su Torrente Maremola/Giustenice da Km 71+267 a km 71+327
Carpenteria pila tipo 4

SCALA:
1:50

COMMESSA LOTTO FASE ENTE TIPO DOC. OPERA/DISCIPLINA PROG. REV.

IV01 01 0 09 BB VI02D5 001 A

Rev.	Descrizione	Redatto	Data	Verificato	Data	Approvato	Data	Autorizzato	Data
A	Emissione definitiva	G. Orlandi	09/2021	D. Gualdi	09/2021	A. Pizzoli	09/2021	A. Vignoli	09/2021

File: IV0100091BBVI02D5001A.DWG n. Elab.: