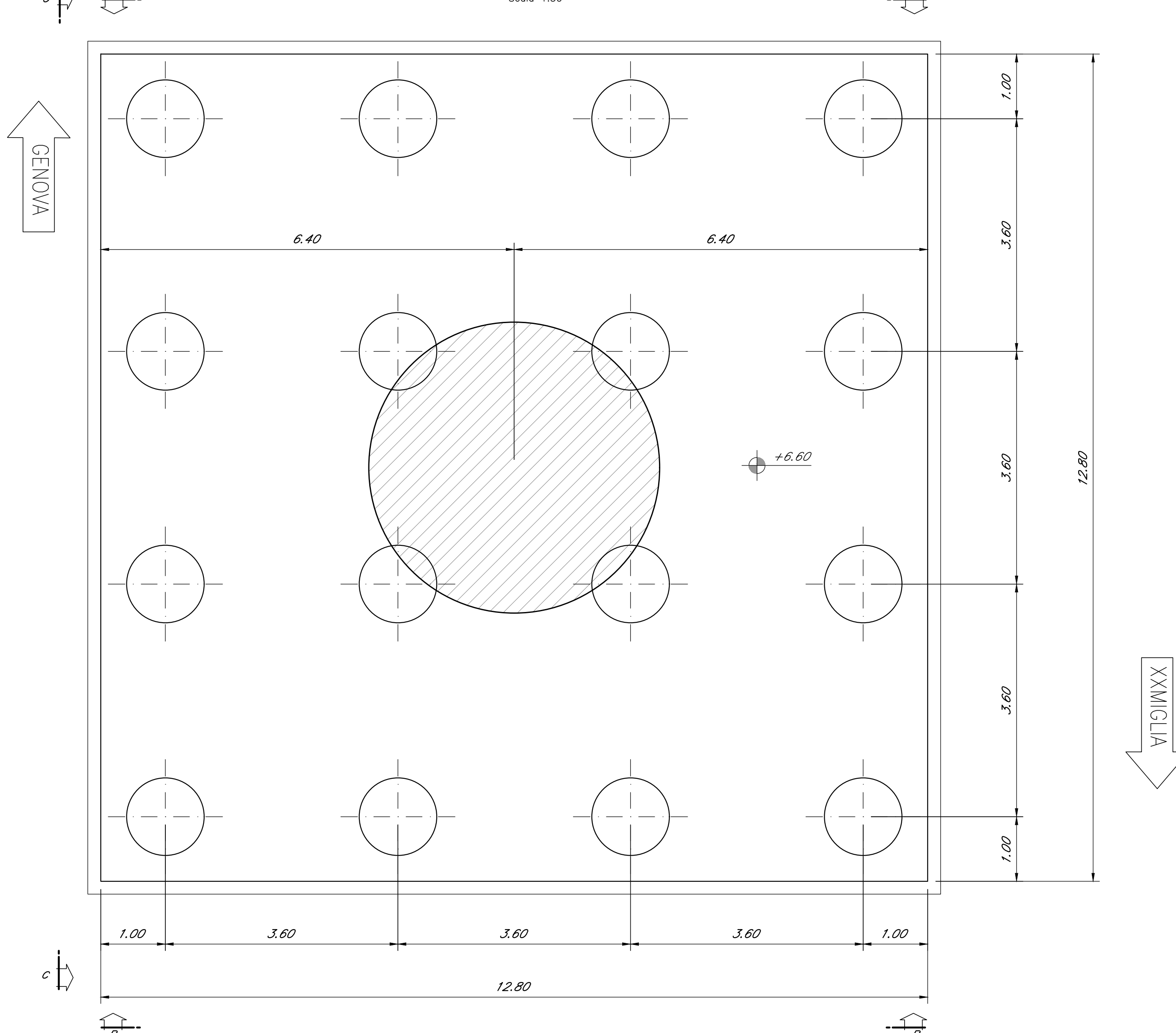
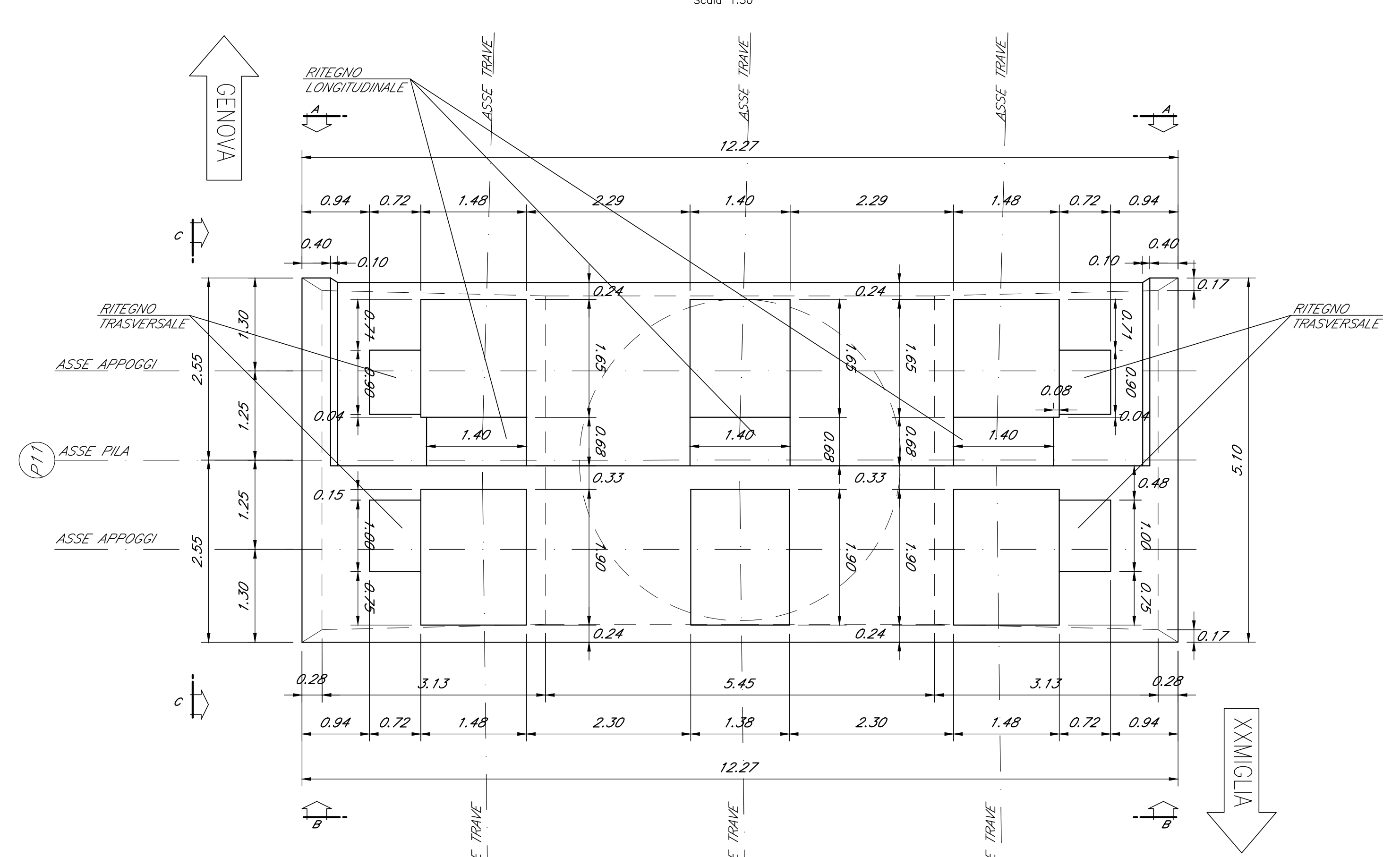


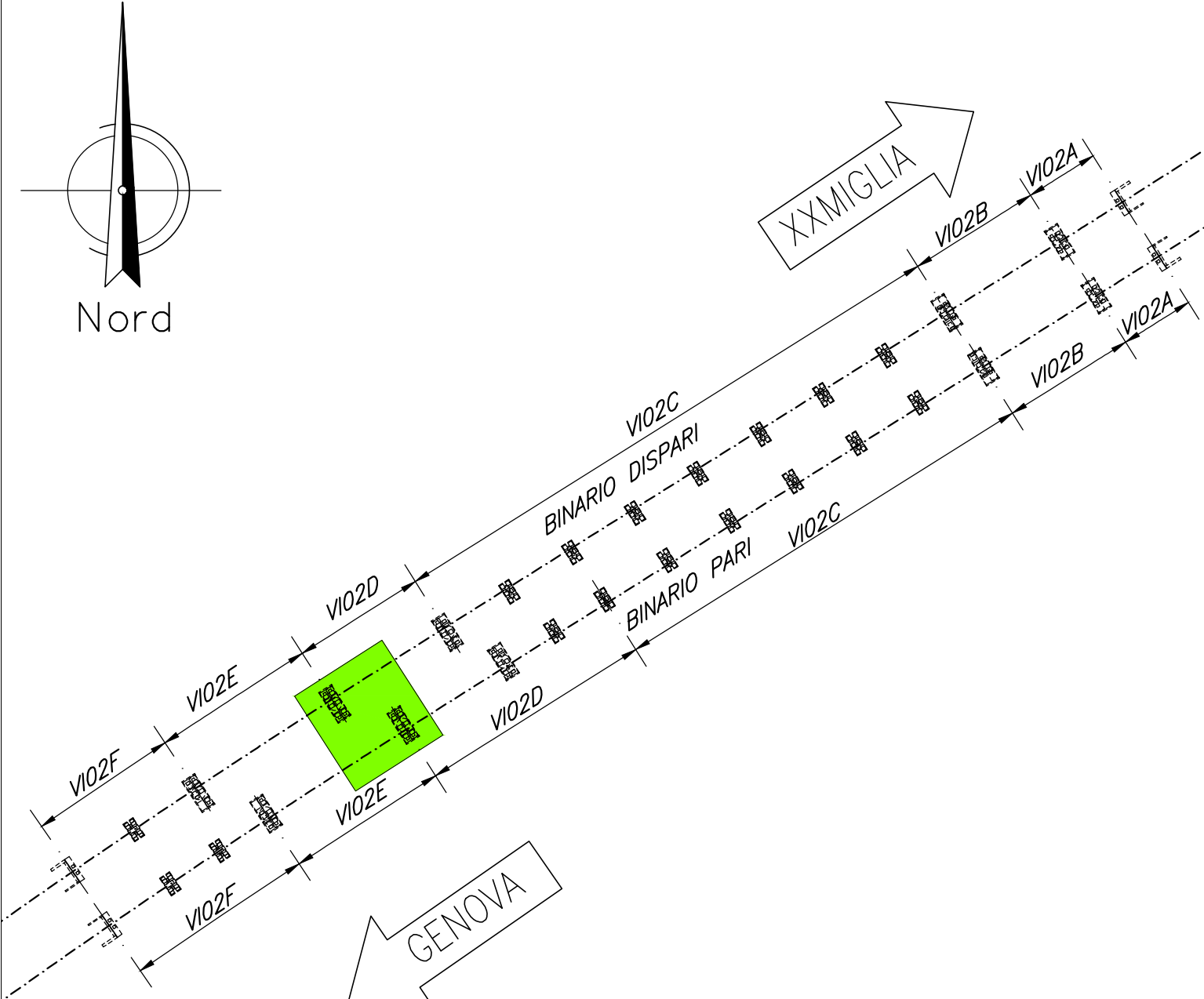
PIANMTA SPICCATO
Scala 1:50



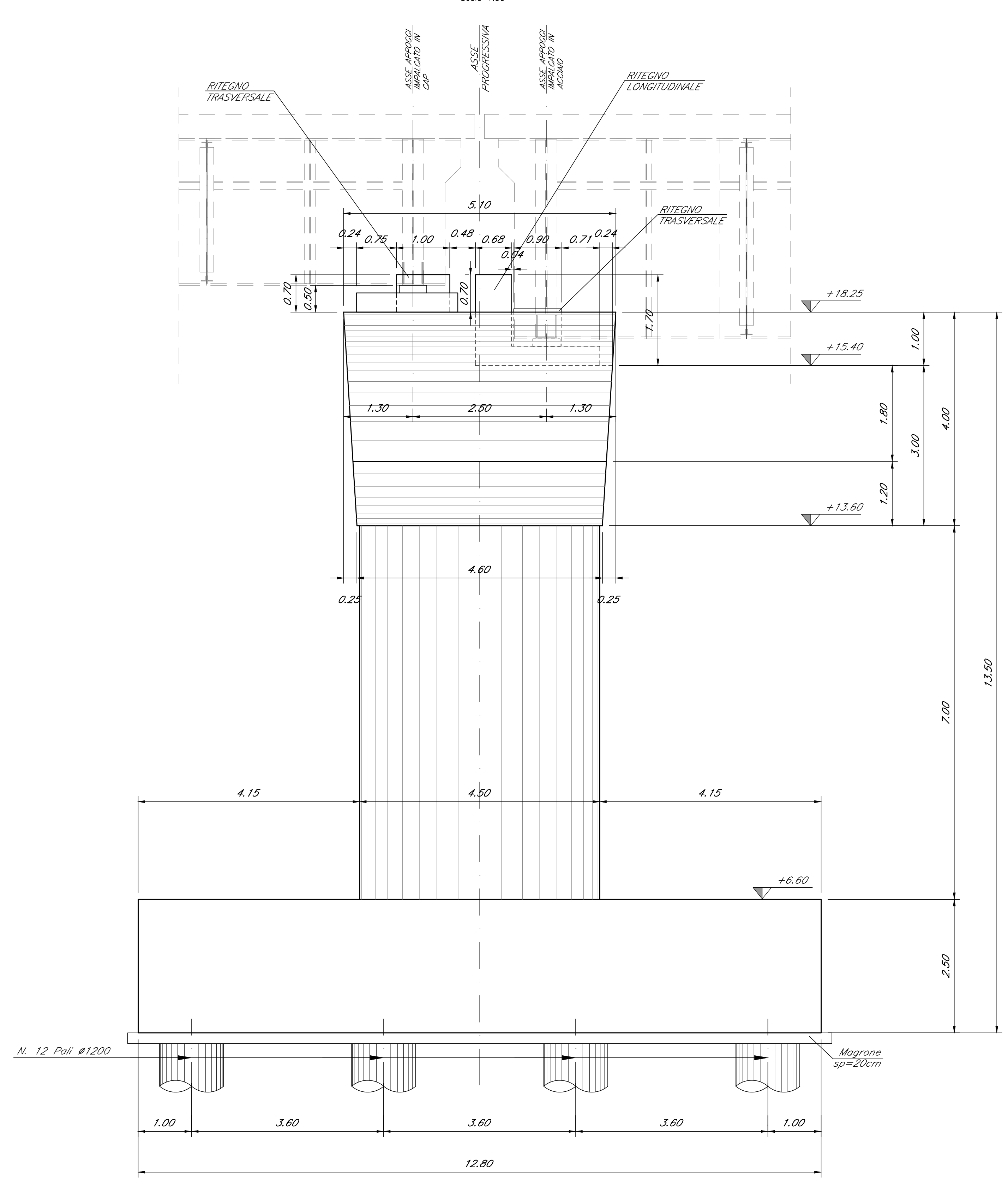
PIANTA PULVINO
Scala 1:50



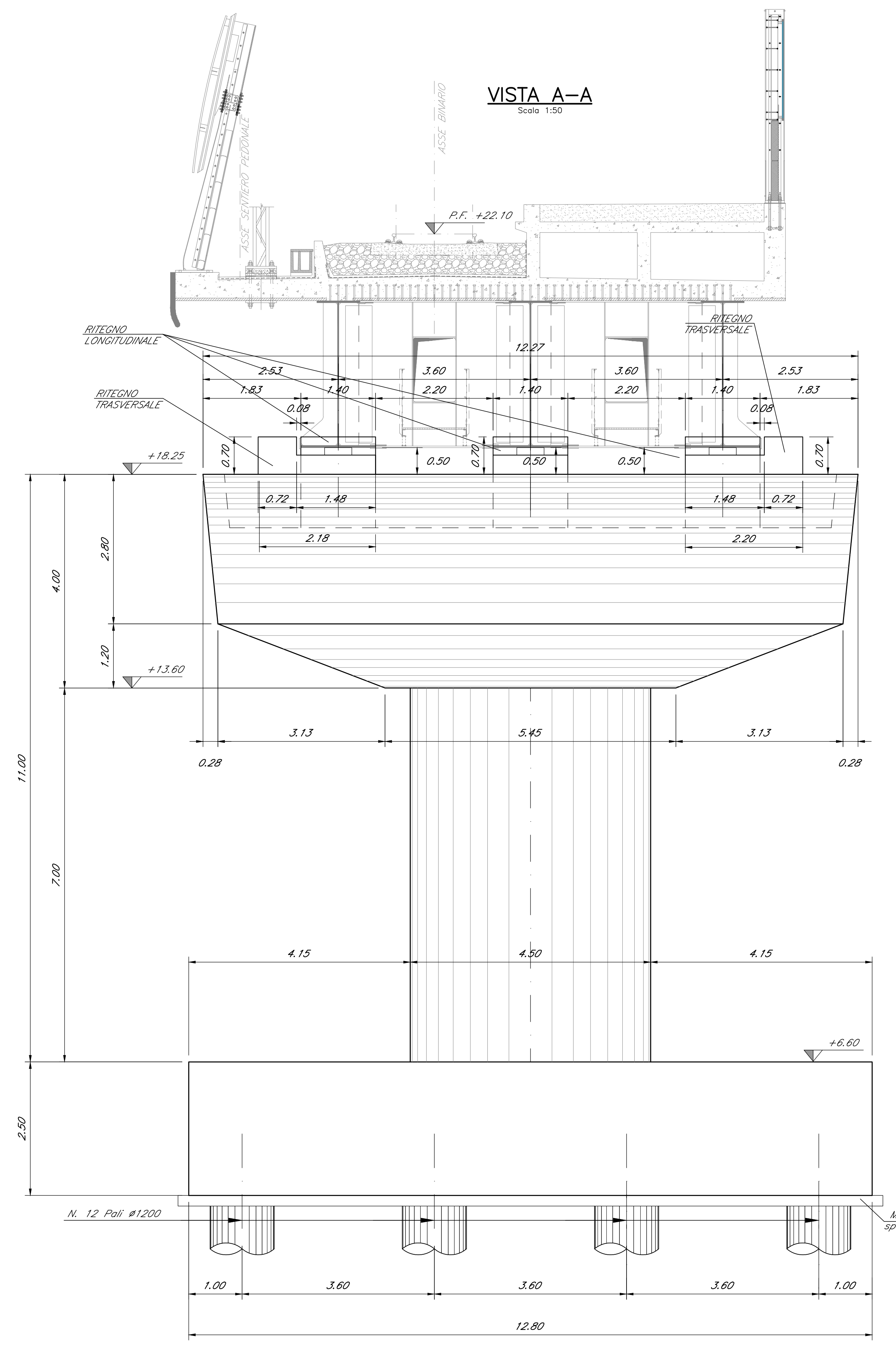
N° PILE	PROGRESSIVA (Km)		ELEVAZIONE PILA (M)		QUOTE (m s.l.m.m)	
	BD	BP	BD	BP	BD	BP
11	71+321.812	71+315.297	6.00	6.00	+7.60	+7.60



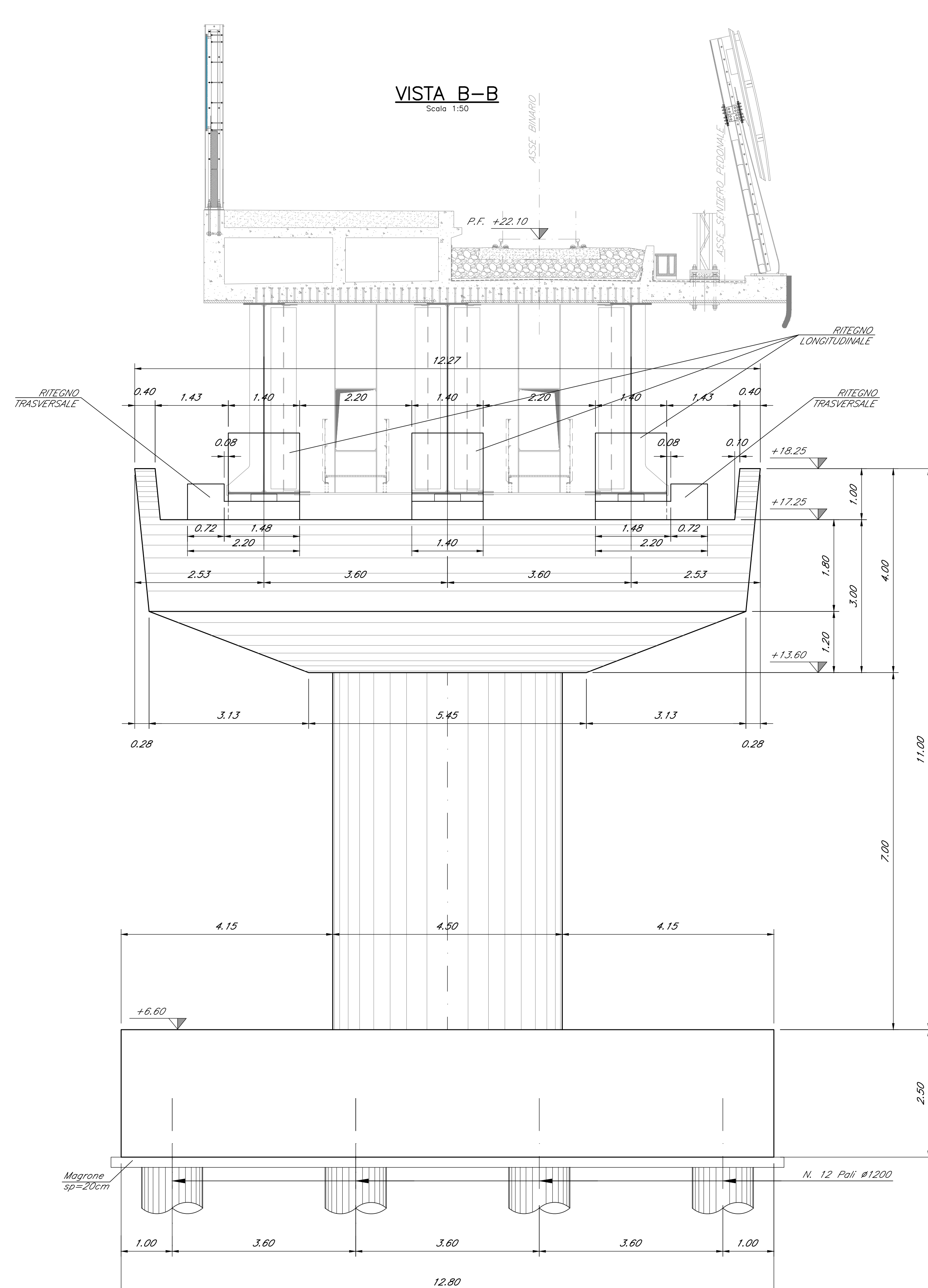
VISTA C-C
Scala 1:50



VISTA A-A
Scala 1:50



VISTA B-B
Scala 1:50



NOTE:
Per tabella materiali, incidenze e lunghezze pali si rimanda all'elaborato IVOI00D097TVI0000001

COMMITTENTE: **RFI** RETE FERROVIARIA ITALIANA GRUPPO FERROVIE DELLO STATO ITALIANO

PROGETTAZIONE: **ITALFERR** GRUPPO FERROVIE DELLO STATO ITALIANO

U.O. OPERE CIVILI

PROGETTO DEFINITIVO

RADDOPPIO DELLA LINEA GENOVA - VENTIMIGLIA

TRATTA FINALE LIGURE - ANDORA

OPERE PRINCIPALI - VIADOTTI E CAVALCAVIA

VI02-Viadotto su Torrente Maremola/Giustenica da Km 71+267 a km 71+327

Carpenteria pila tipo 5

SCALA: 1:50

Rev.	Descrizione	Redatto	Data	Verificato	Data	Approvato	Data	Autorizzato	Data
A	Emissione definitiva	[Signature]	04/2021	[Signature]	04/2021	[Signature]	04/2021	[Signature]	04/2021

File: IVOI00D098BVI02D502A.DWG