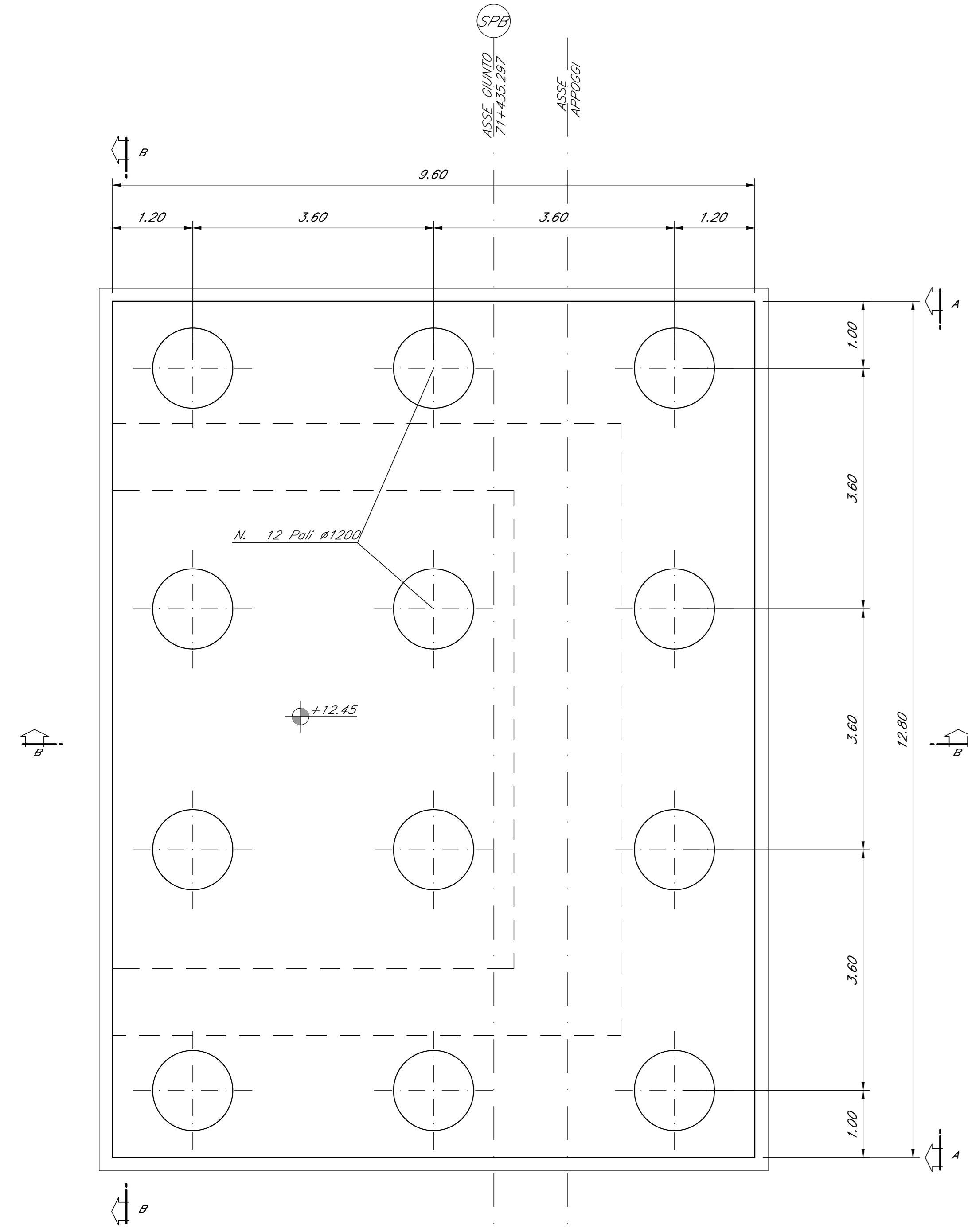


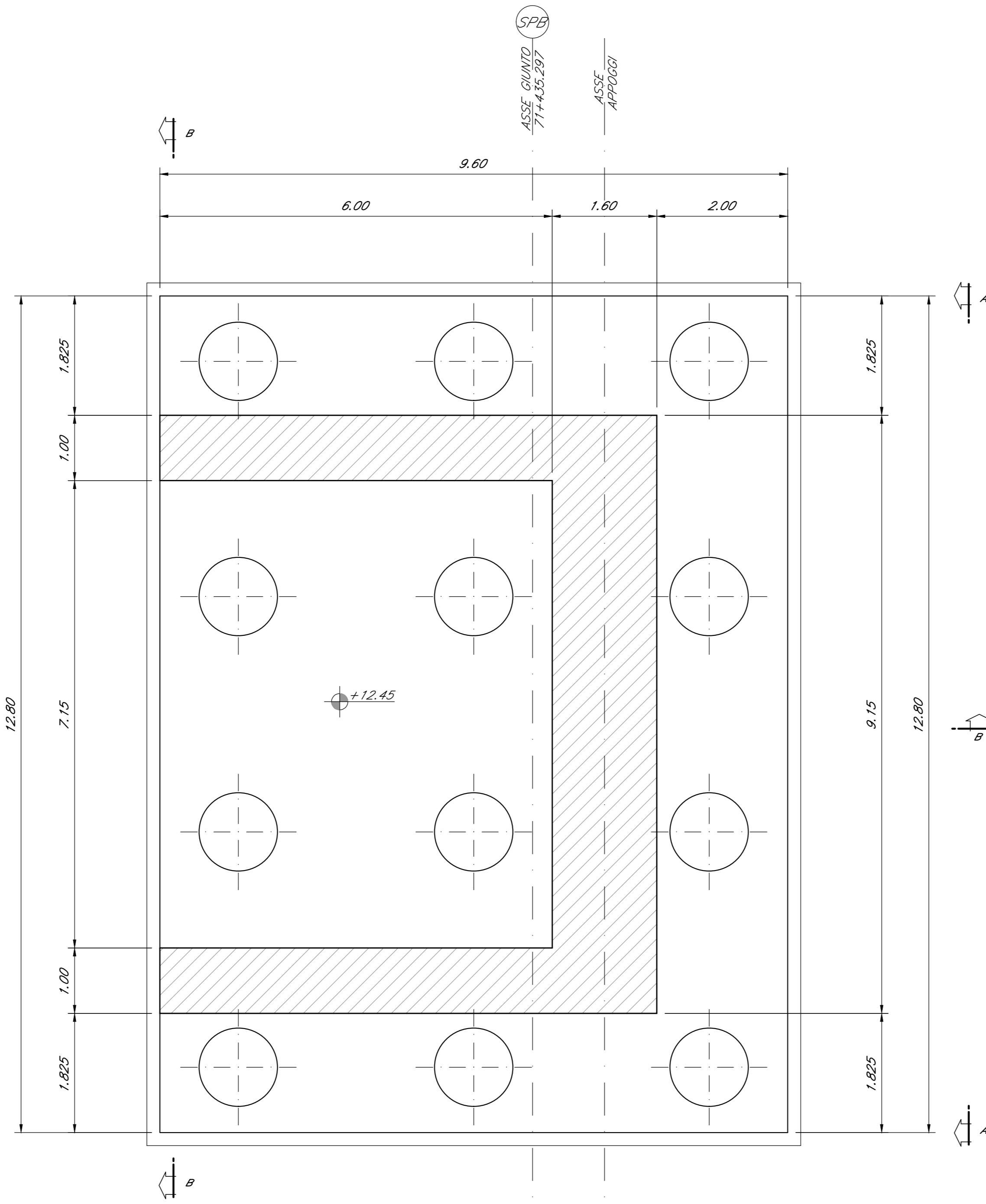
PIANTA FONDAZIONI

Scala 1:50



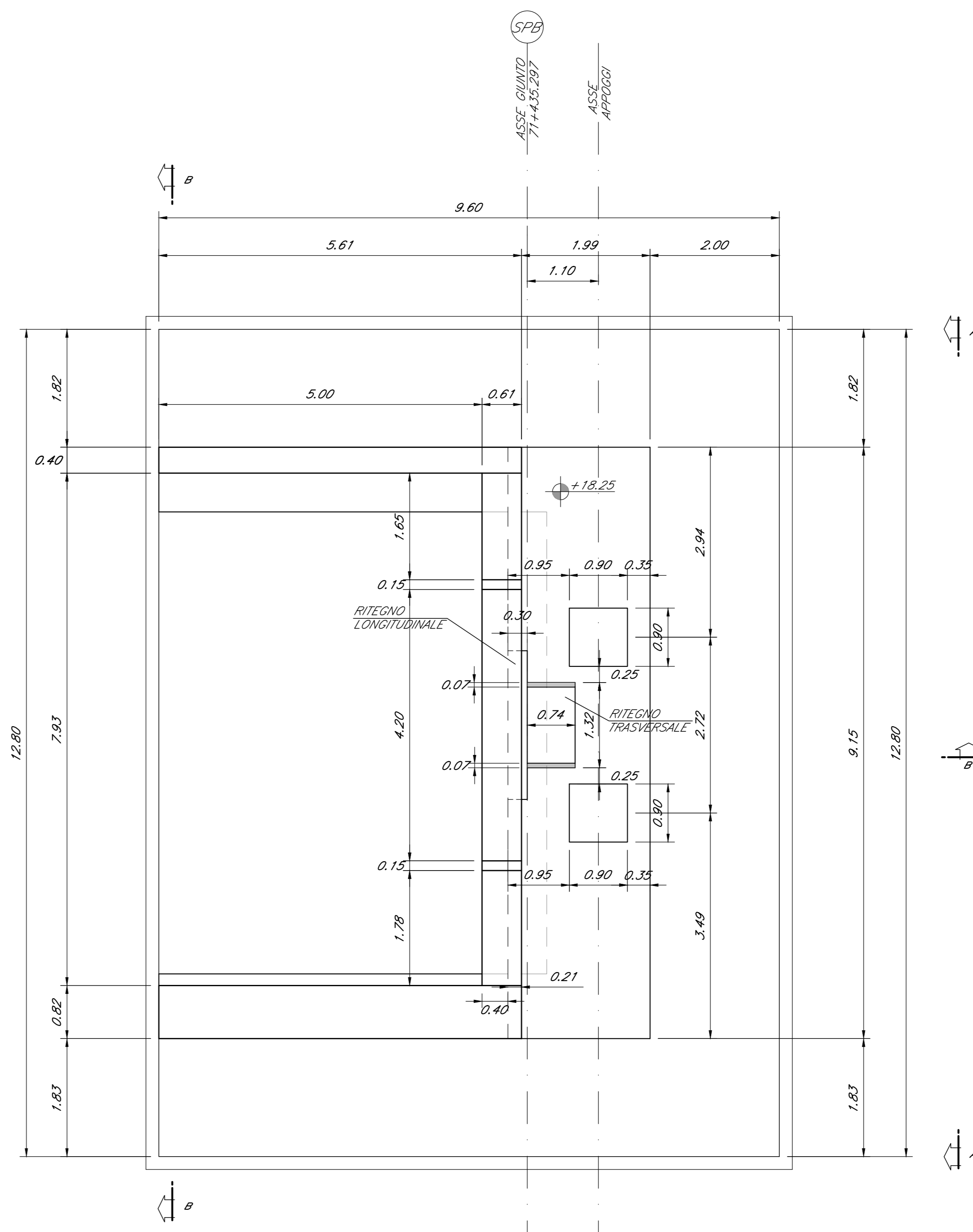
PIANTA SPICCATO

Scala 1:50



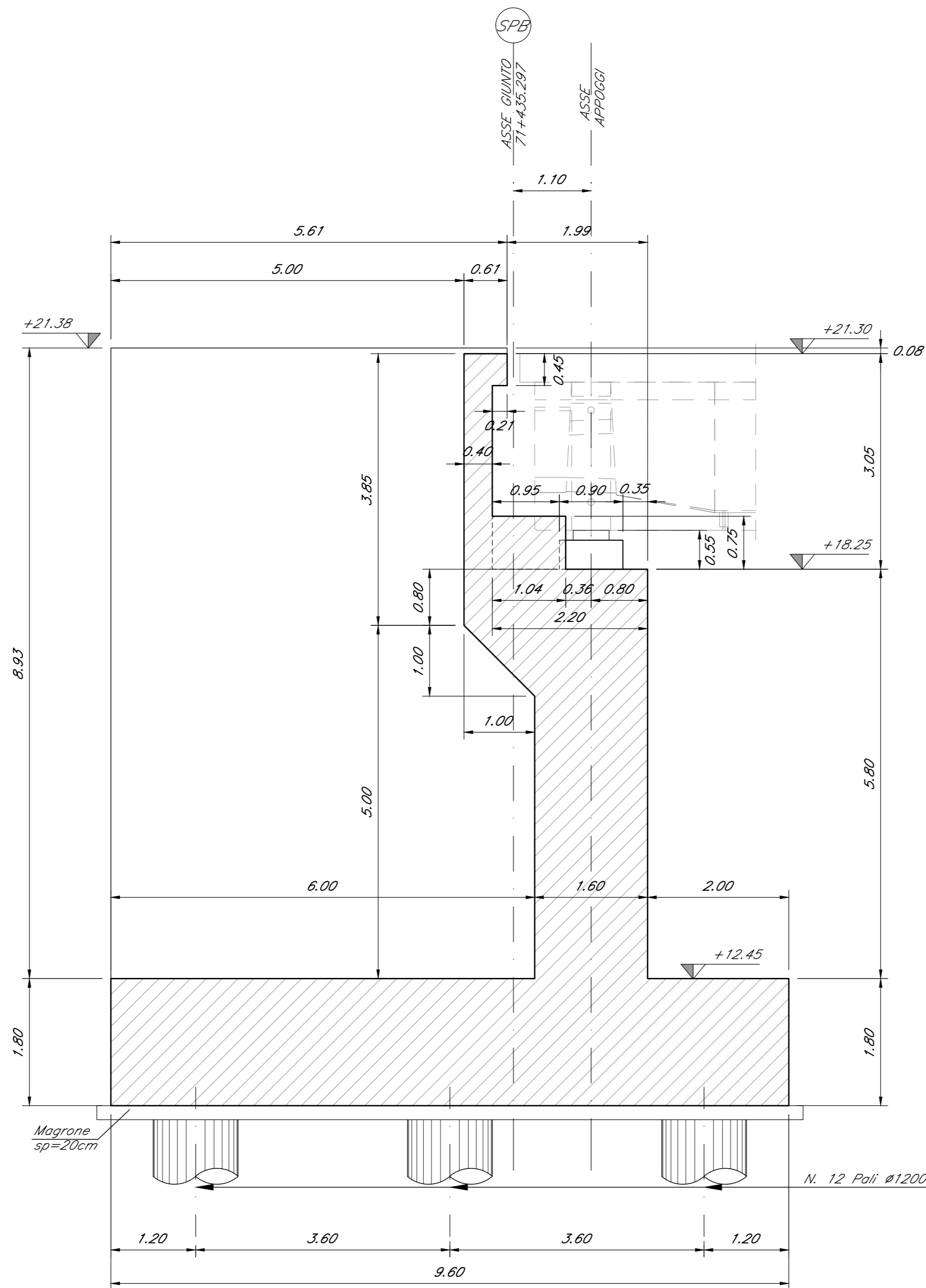
VISTA ALTO

Scala 1:50



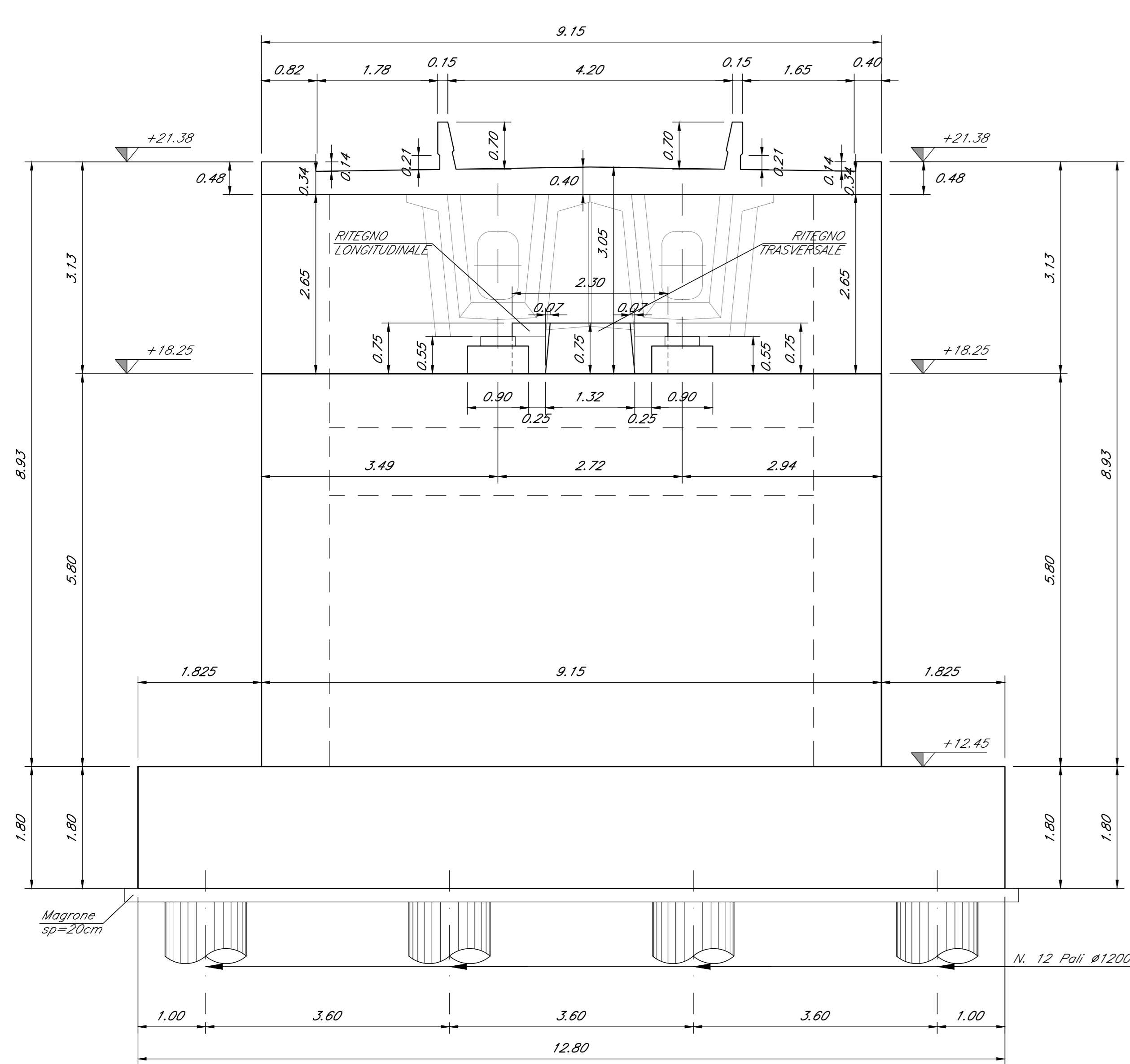
SEZIONE C-C

Scala 1:50



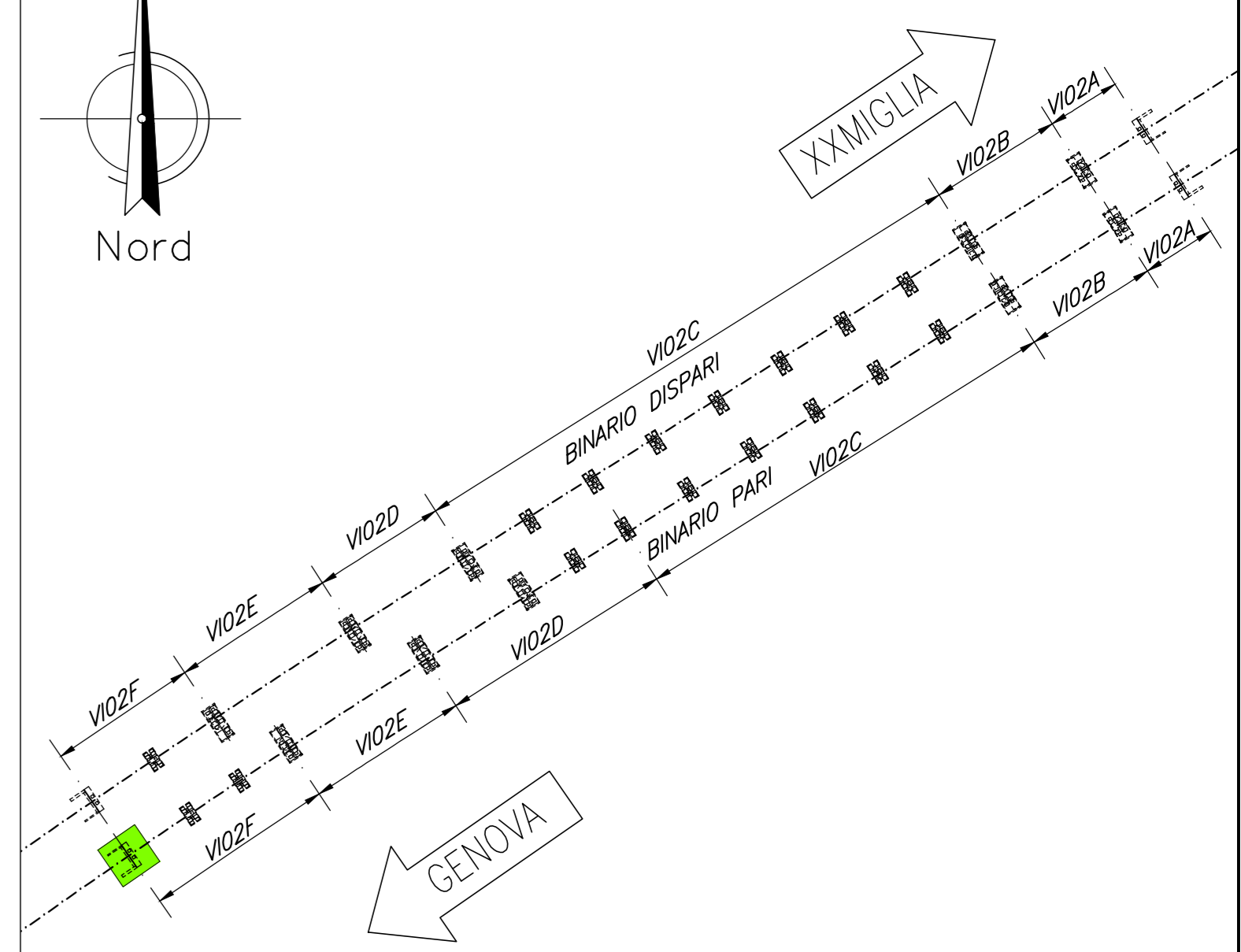
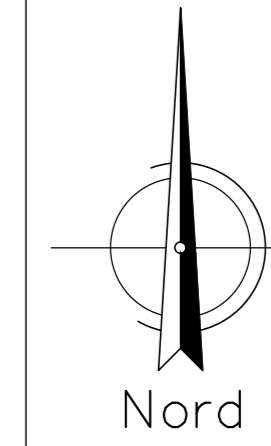
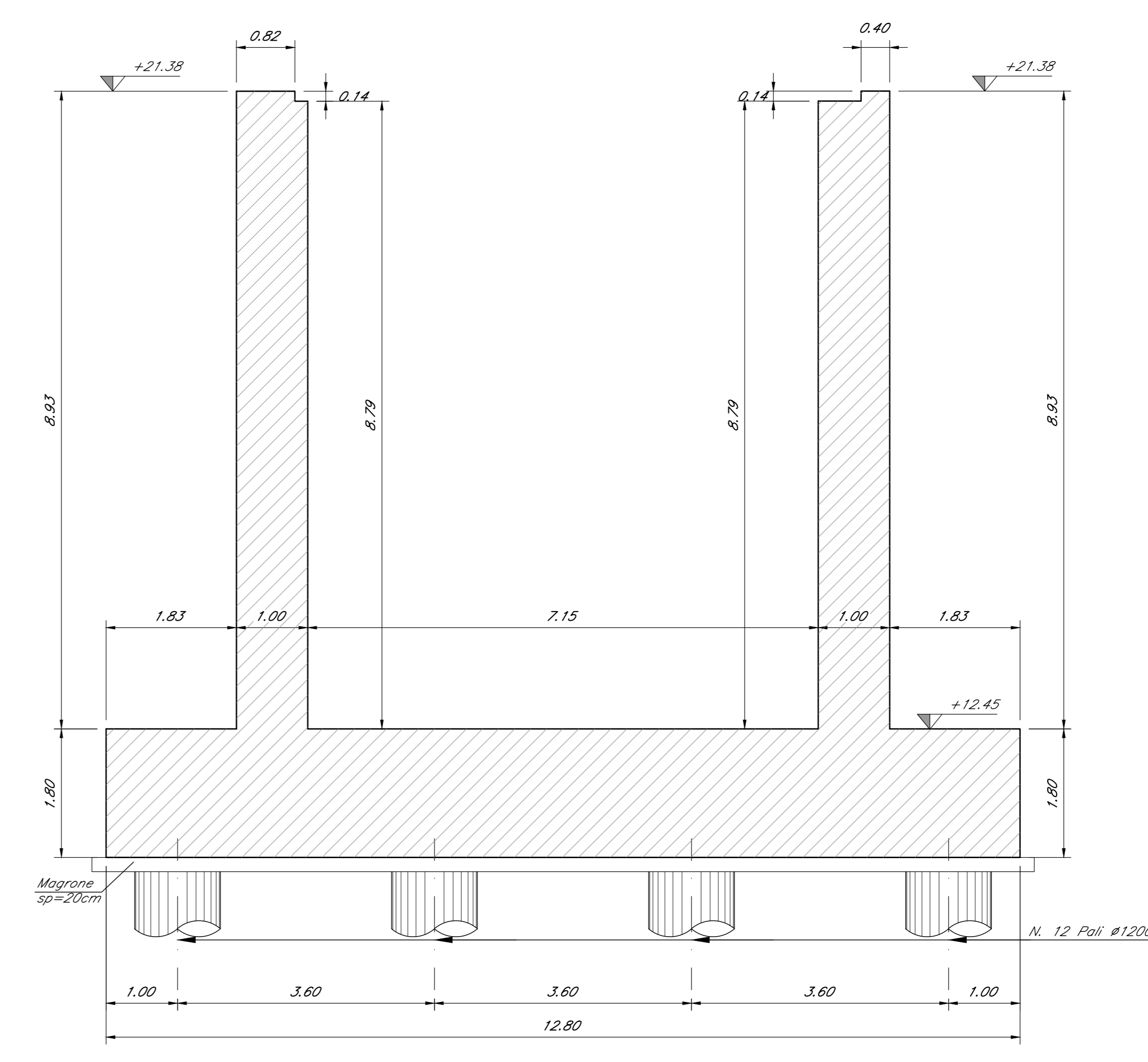
SEZIONE A-A

Scala 1:50



SEZIONE B-B

Scala 1:50



NOTE:  
Per tabella materiali, incidenze e lunghezze poli si rimanda all'elaborato IV0100091TV0000001

COMMITTENTE: **RFI** RETE FERROVIARIA ITALIANA GRUPPO FERROVIE DELLO STATO ITALIANE

PROGETTAZIONE: **ITALFERR** GRUPPO FERROVIE DELLO STATO ITALIANE

U.O. OPERE CIVILI  
**PROGETTO DEFINITIVO**  
**RADDOPPIO DELLA LINEA GENOVA - VENTIMIGLIA**  
**TRATTA FINALE LIGURE - ANDORA**

OPERE PRINCIPALI - VIADOTTI E CAVALCAVIA  
 V102-Viadotto su Torrente Maremola/Giustenice da Km 71+361 a km 71+381  
 Carpentaria spalla A Binario pari

SCALA: 1:50

Rev.	Descrizione	Redatto	Data	Verificato	Data	Approvato	Data	Autorizzato	Data
A	Emissione definitiva	[Signature]	09/2021	[Signature]	09/2021	[Signature]	09/2021	[Signature]	09/2021

File: IV010009B09V102F4001A.DWG n. Etab.: