

PIANTA FONDAZIONI

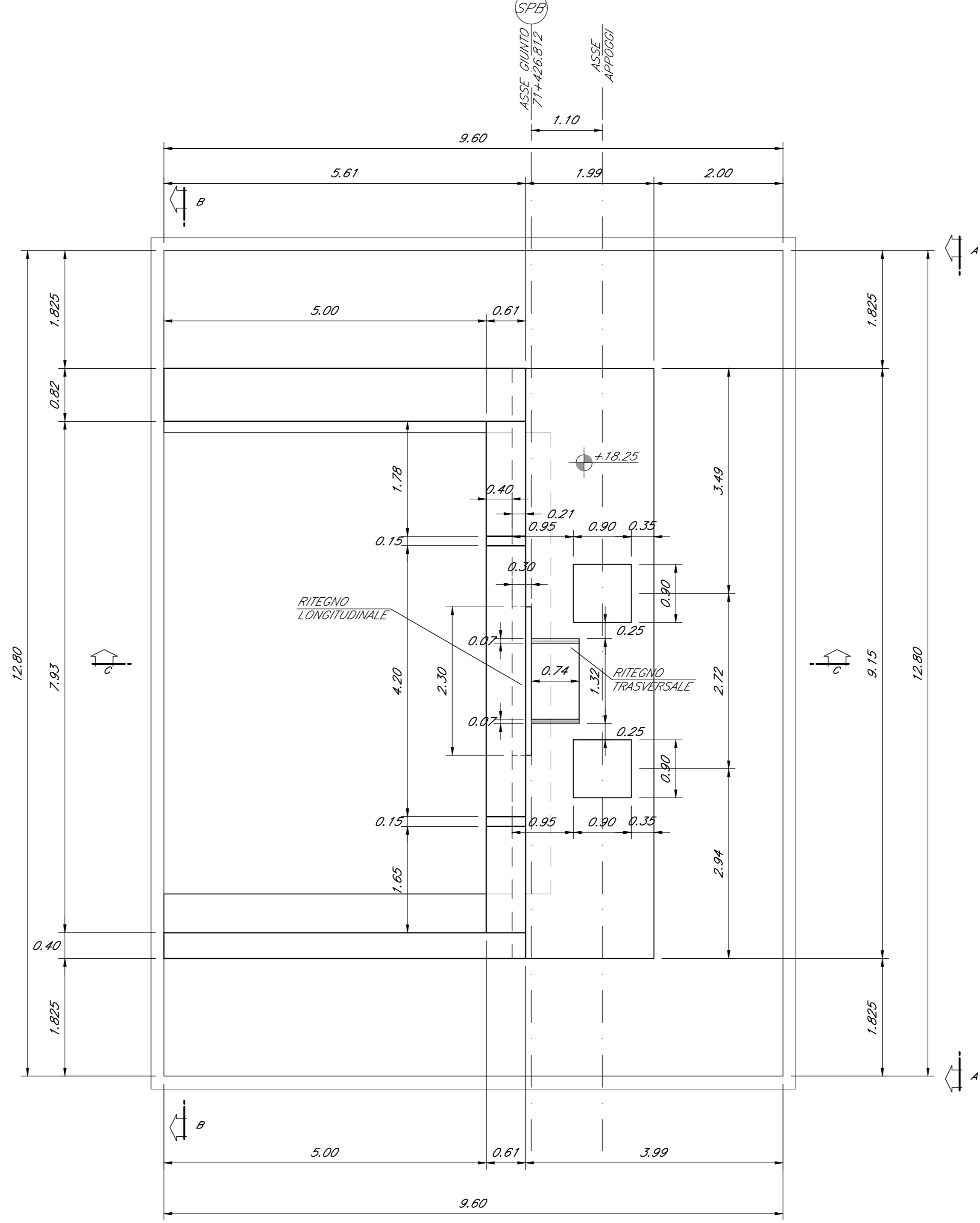
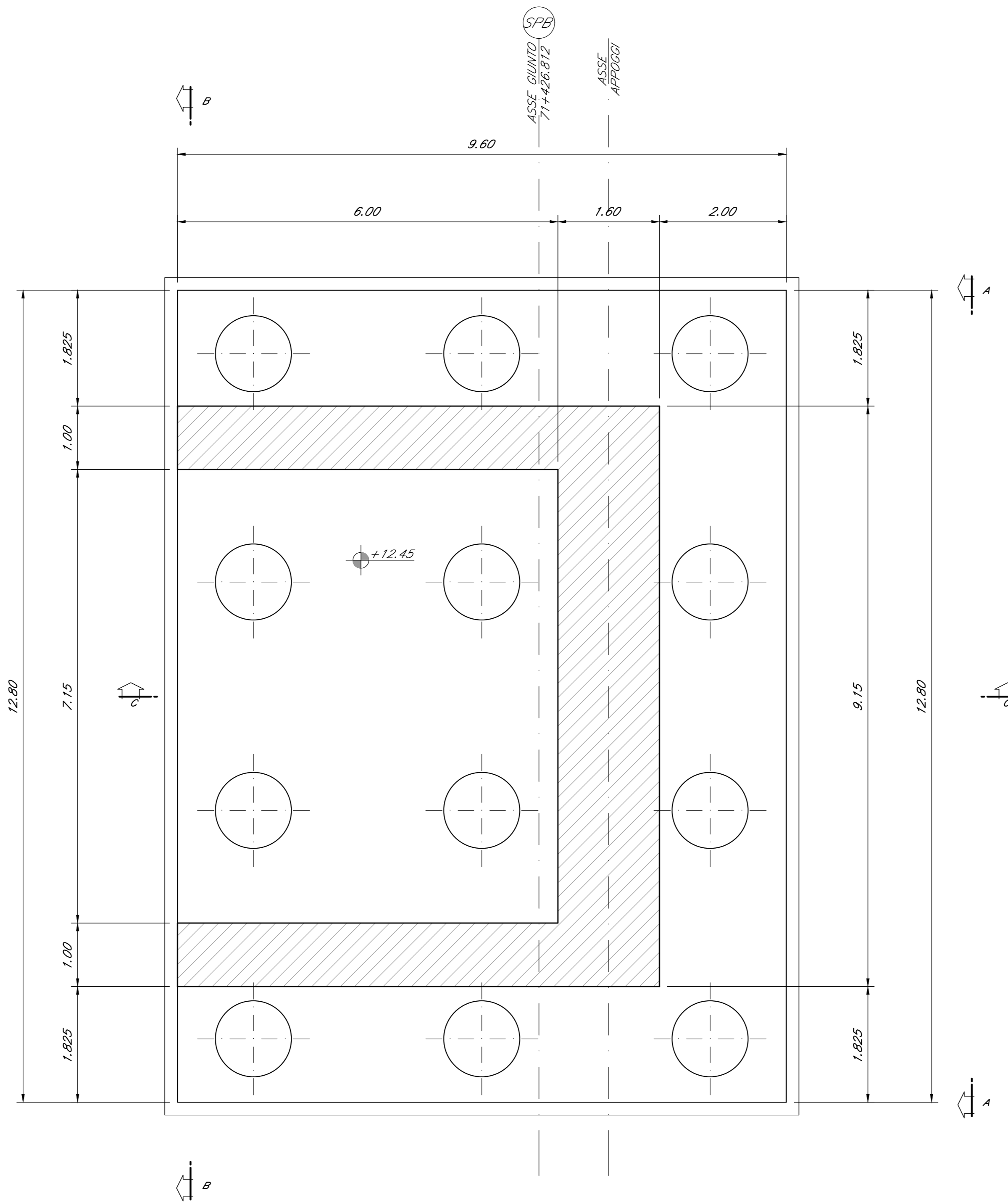
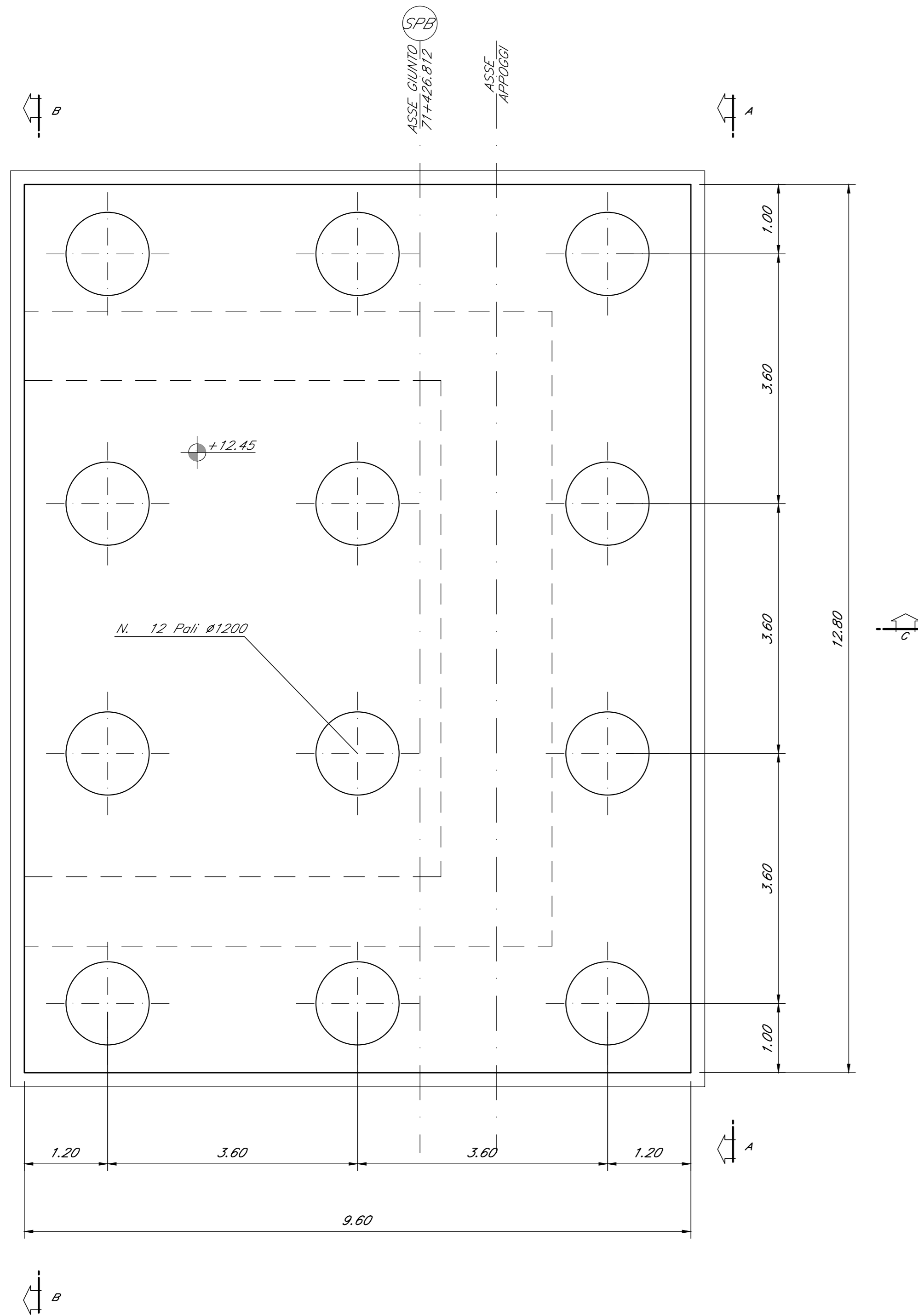
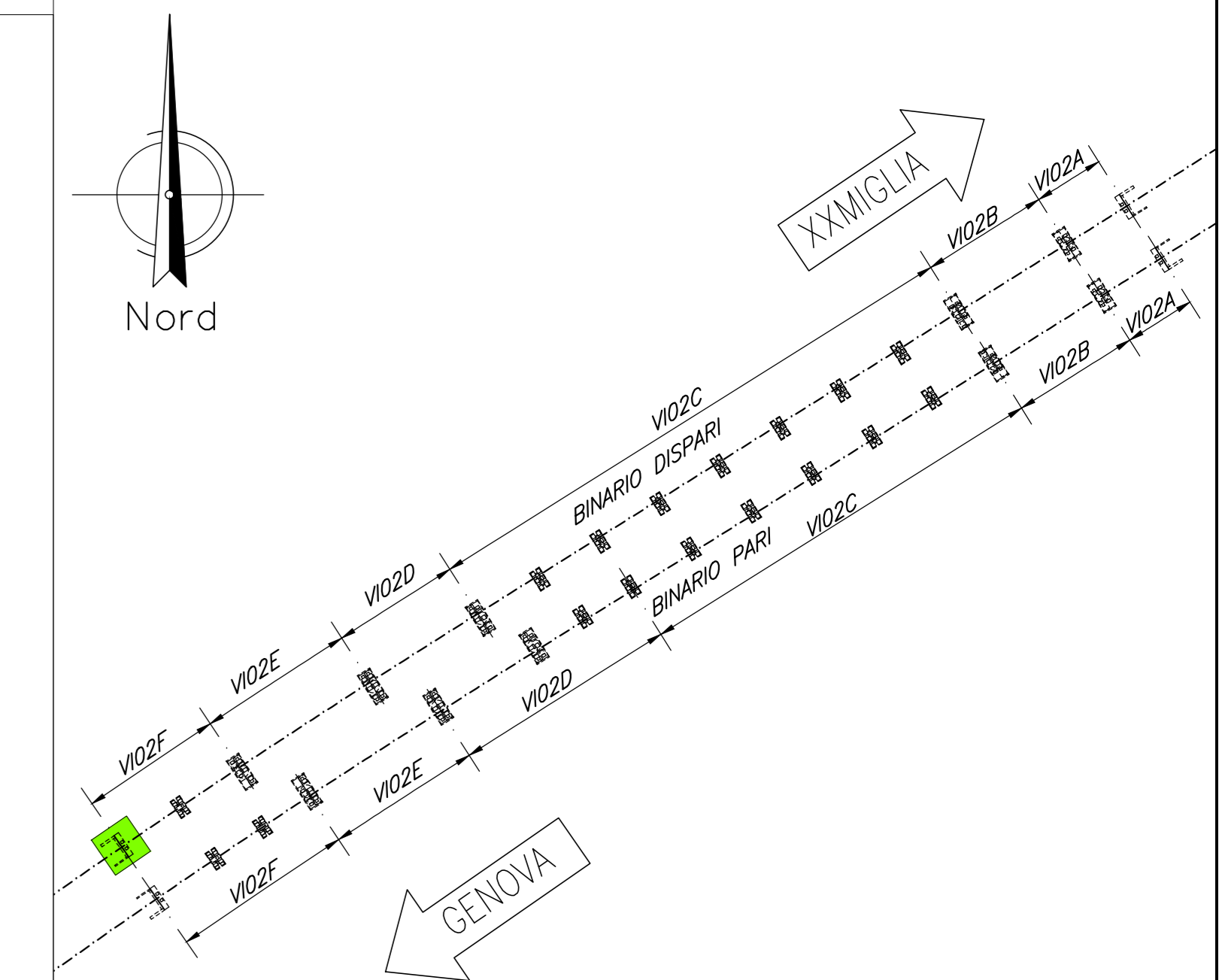
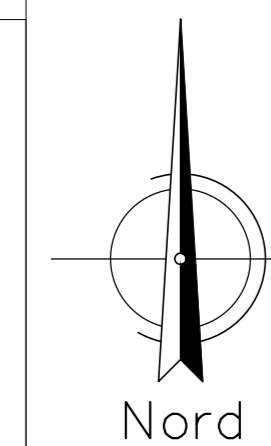
Scala 1:50

PIANTA SPICCATO

Scala 1:50

VISTA ALTO

Scala 1:50



SEZIONE C-C

Scala 1:50

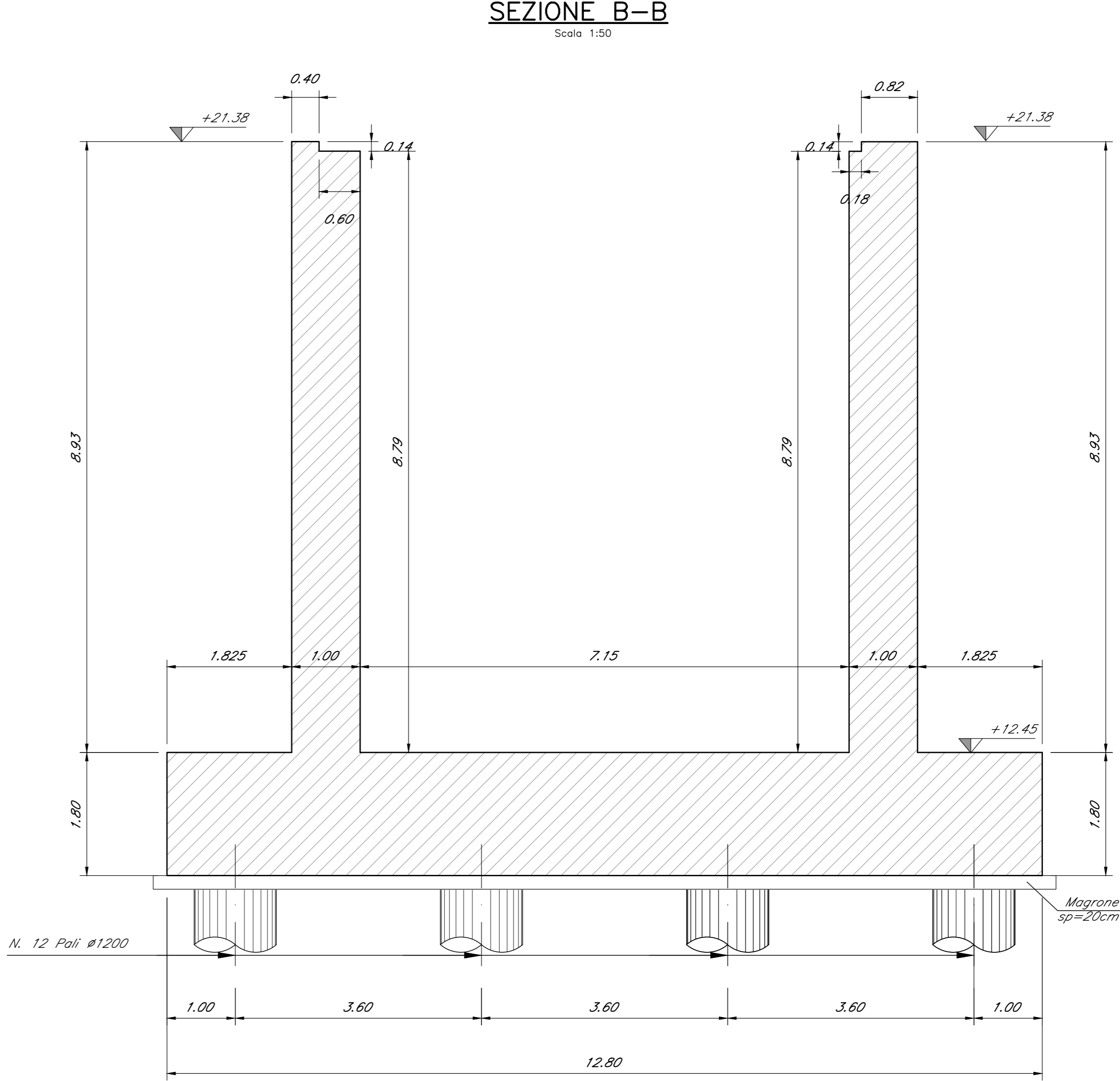
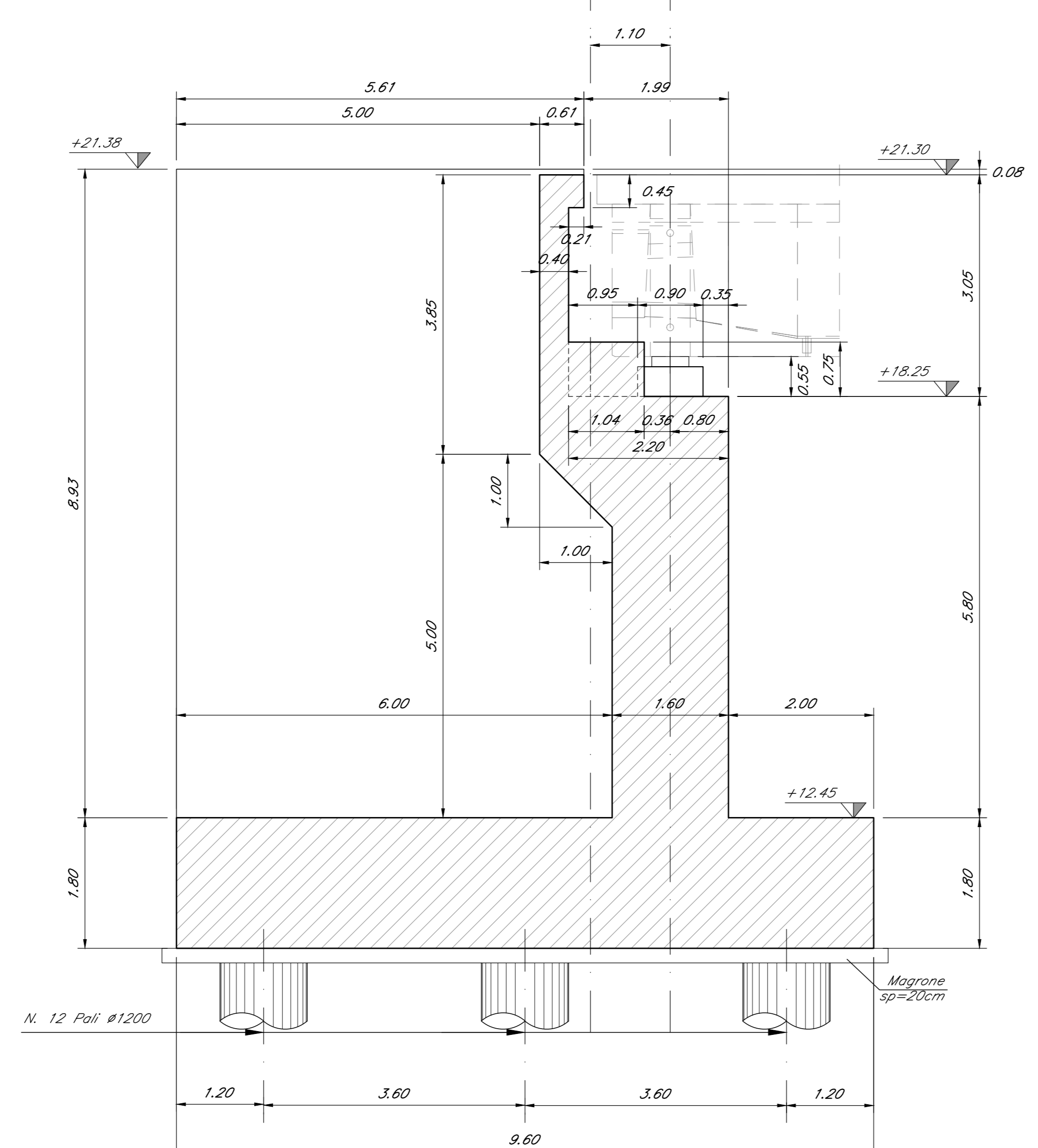
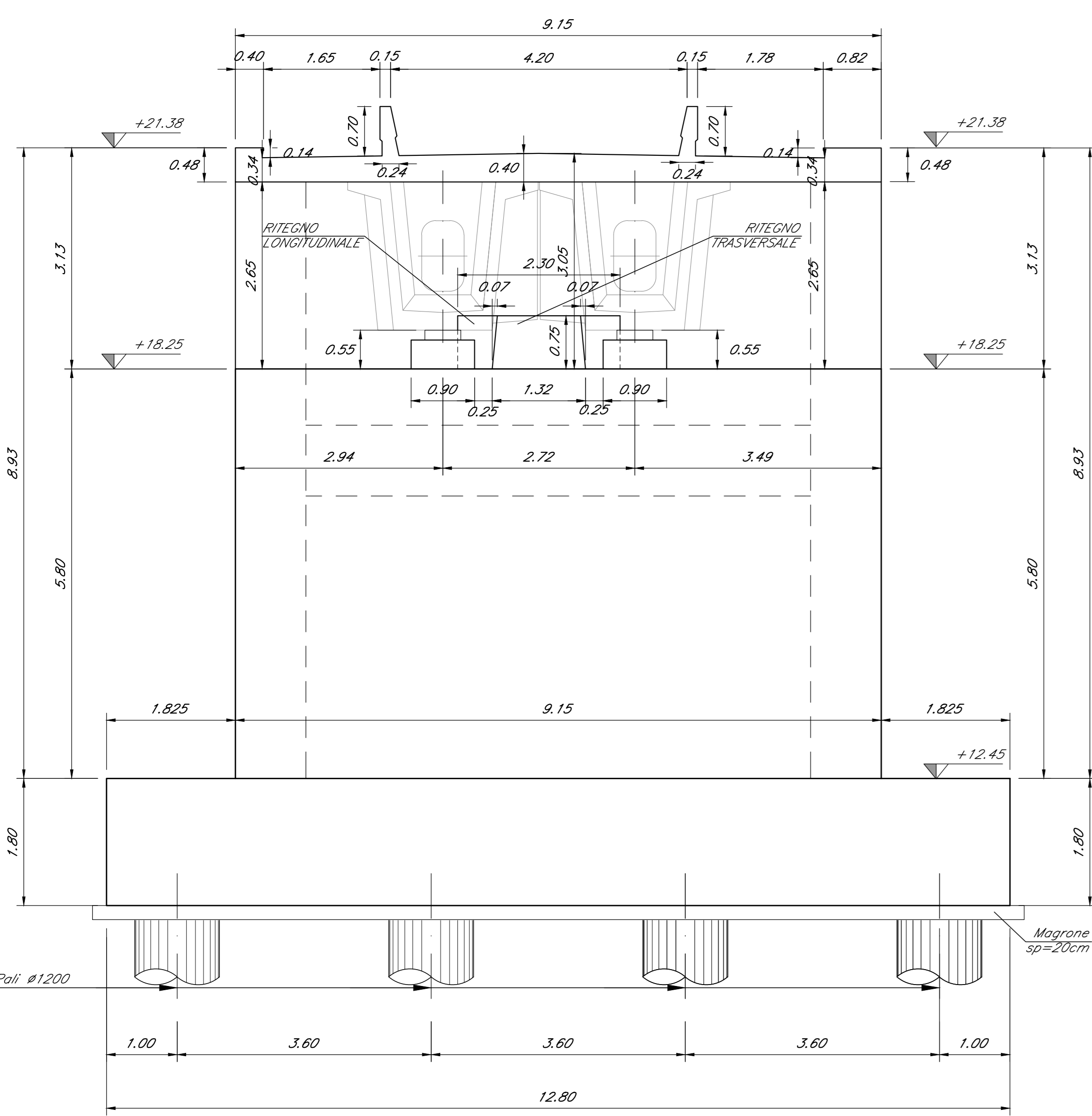
VISTA A-A

Scala 1:50

SEZIONE B-B

Scala 1:50

NOTE:
Per tabella materiali, incidenze e lunghezze poli si rimanda all'elaborato IV0100091TV0000001



COMMITTENTE: **RFI** RETE FERROVIARIA ITALIANA GRUPPO FERROVIE DELLO STATO ITALIANE

PROGETTAZIONE: **ITALFERR** GRUPPO FERROVIE DELLO STATO ITALIANE

U.O. OPERE CIVILI

PROGETTO DEFINITIVO

RADDOPPIO DELLA LINEA GENOVA - VENTIMIGLIA

TRATTA FINALE LIGURE - ANDORA

OPERE PRINCIPALI - VIADOTTI E CAVALCAVIA

VI02-Viadotto su Torrente Maremola/Giustenice da Km 71+361 a km 71+381

Carpenteria spalla A Binario dispari

SCALA: 1:50

Rev.	Descrizione	Redatto	Data	Verificato	Data	Approvato	Data	Autorizzato	Data
A	Emissione definitiva	G. Orsini	09/2021	D. Geronzi	09/2021	A. Pizzetti	09/2021	A. Vignati	09/2021

File: IV0100091TV002F4002A.DWG n. Etab.: