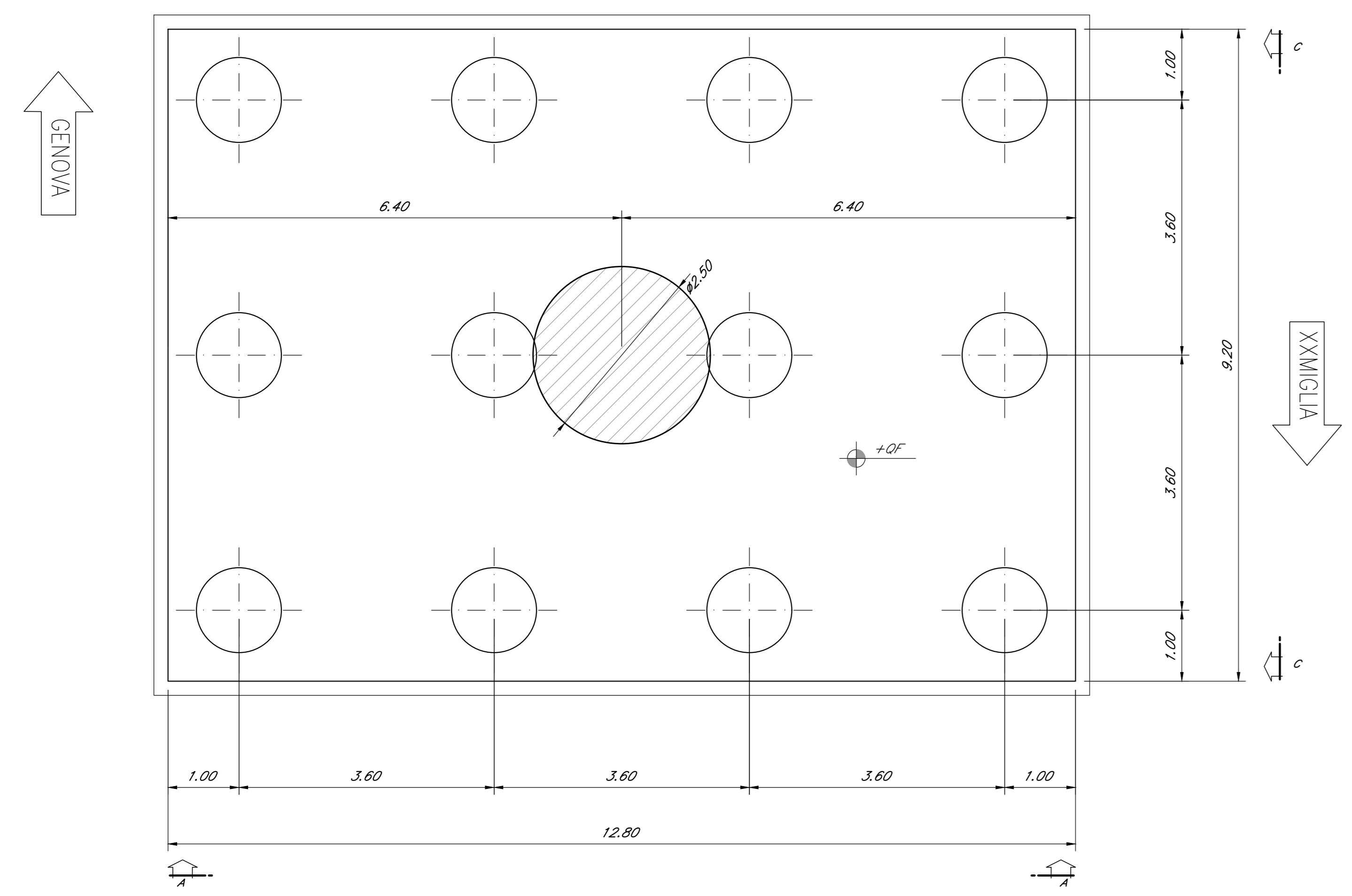
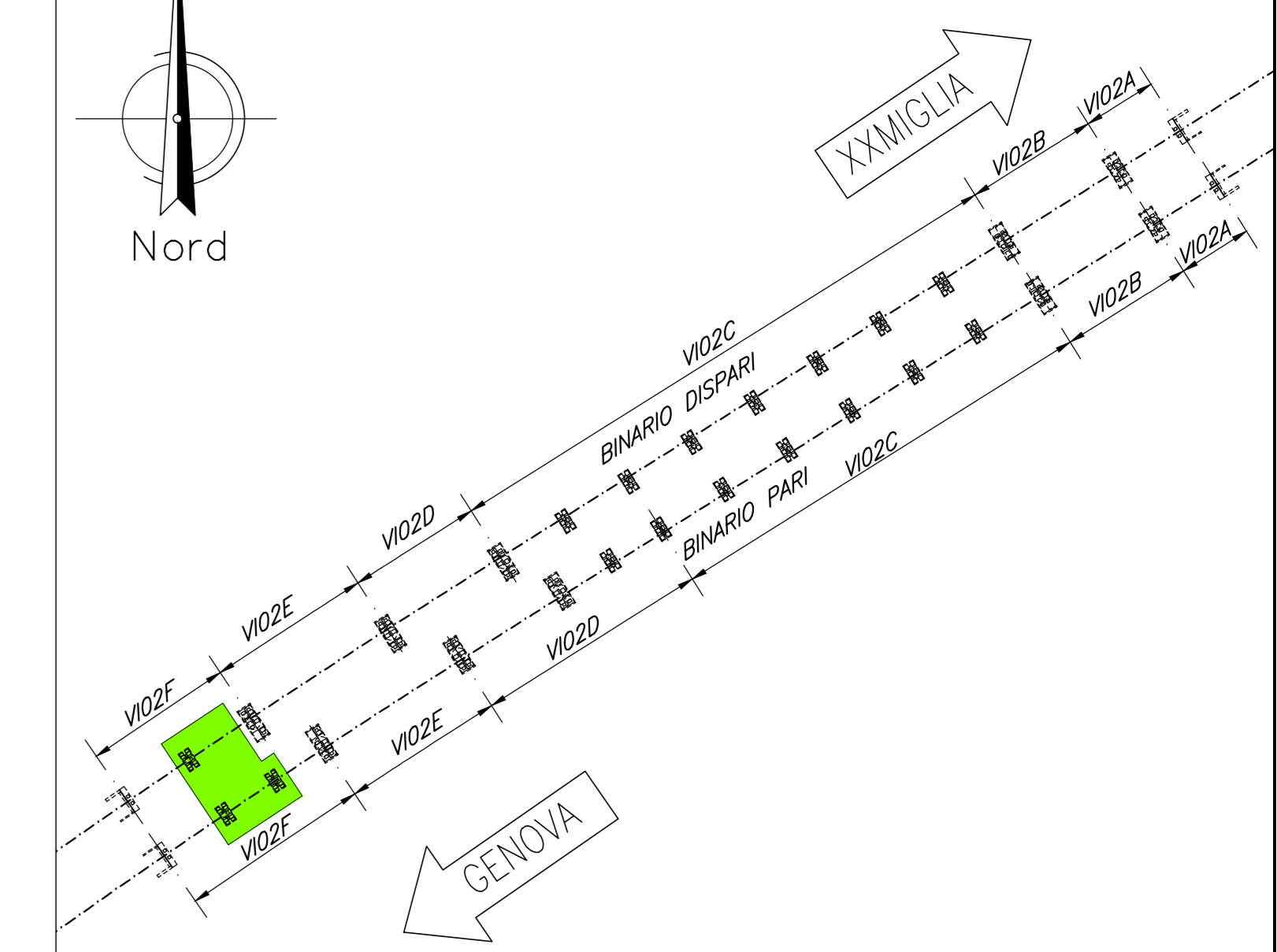
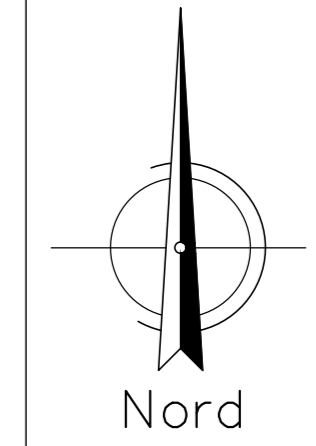
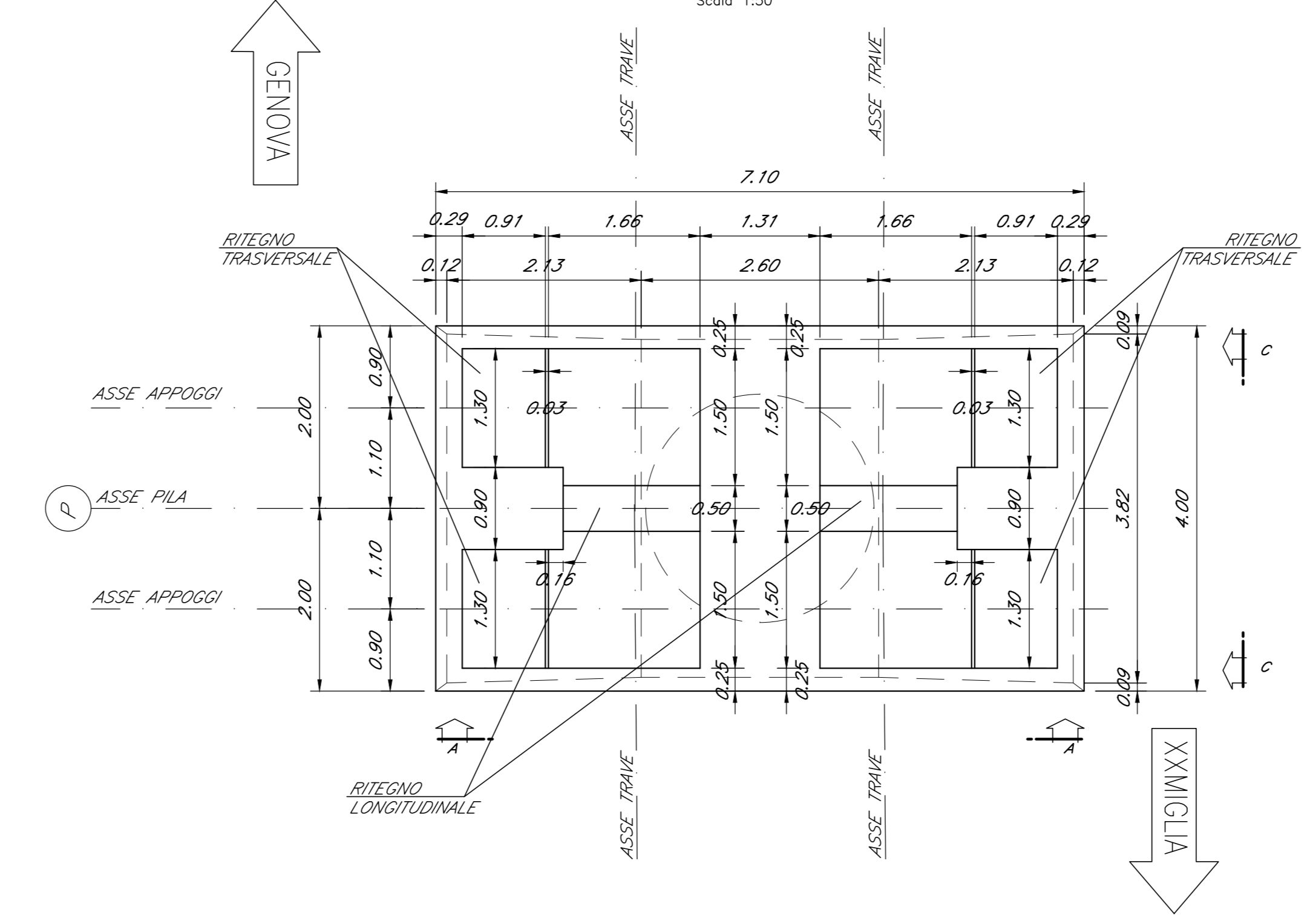


**PIANMTA SPICCATO**  
Scala 1:50

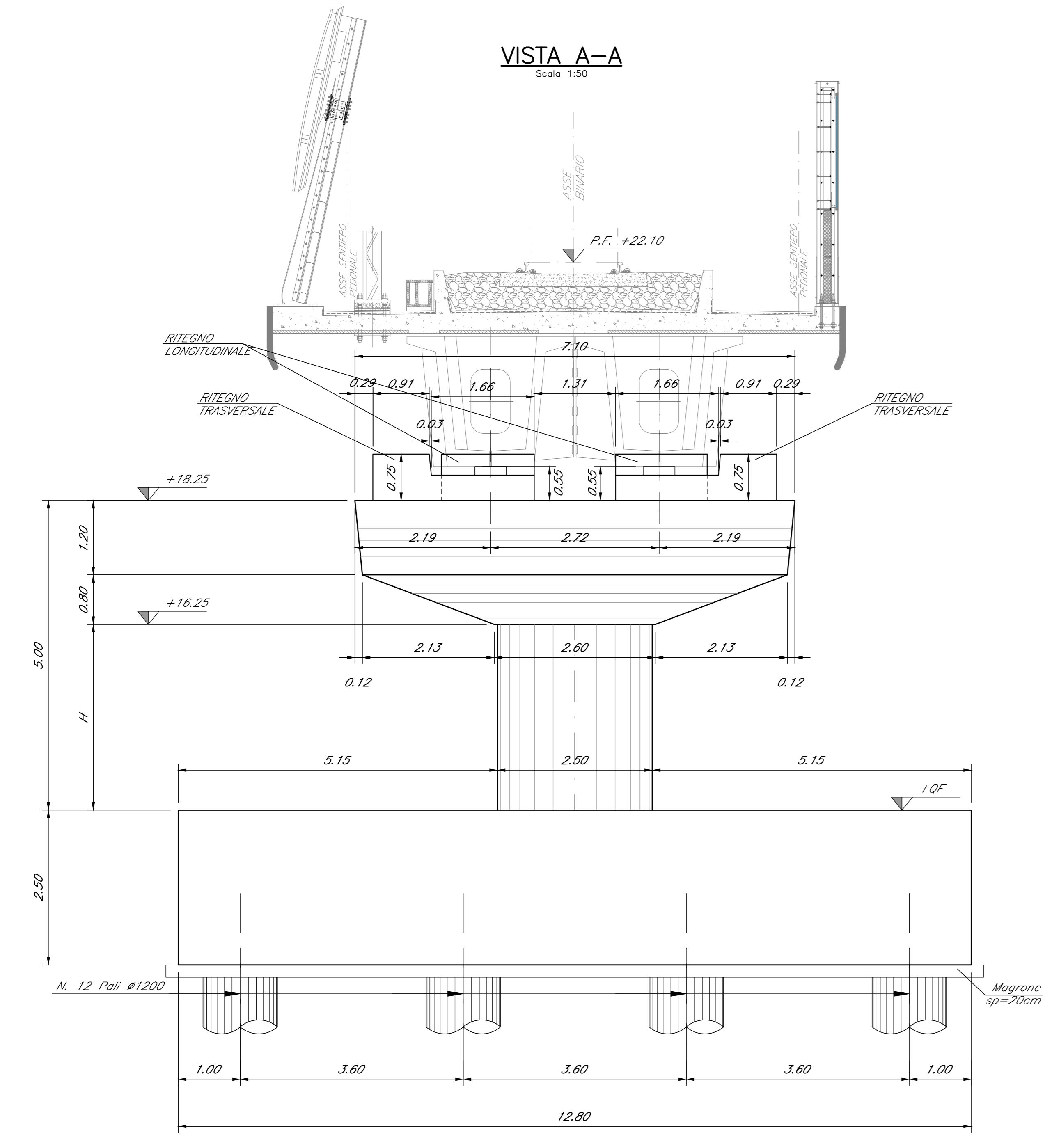


**PIANTA PULVINO**  
Scala 1:50

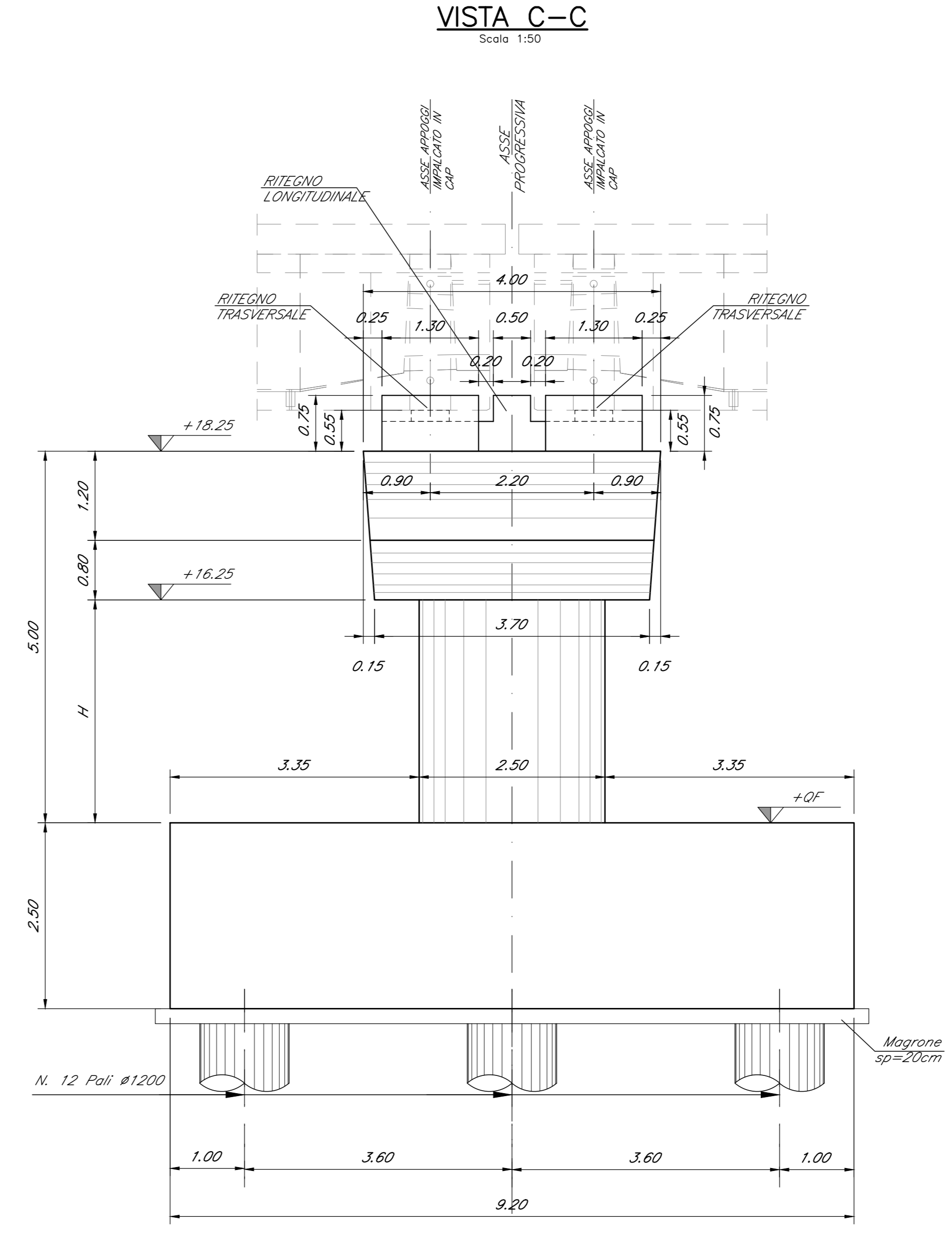


N° PILE	PROGRESSIVA ( Km )		ELEVAZIONE PILA (M)		QUOTE (m s.l.m.m)	
	BD	BP	BD	BP	BD	BP
13	71+401,812	71+390,297	3,00	3,50	+13,25	+12,75
14	-	71+410,297	-	3,00	-	+13,25

**VISTA A-A**  
Scala 1:50



**VISTA C-C**  
Scala 1:50



**NOTE:**  
Per tabella materiali, incidenze e lunghezze poli si rimanda all'elaborato IV0100D091TV00000001

COMMITTENTE: **RFI** RETE FERROVIARIA ITALIANA GRUPPO FERROVIE DELLO STATO ITALIANE

PROGETTAZIONE: **ITALFERR** GRUPPO FERROVIE DELLO STATO ITALIANE

**U.O. OPERE CIVILI**

**PROGETTO DEFINITIVO**

**RADDOPPIO DELLA LINEA GENOVA - VENTIMIGLIA**

**TRATTA FINALE LIGURE - ANDORA**

OPERE PRINCIPALI - VIADOTTI E CAVALCAVIA

VI02-Viadotto su Torrente Maremola/Giustenice da Km 71+361 a km 71+381

Carpenteria pila tipo 7

SCALA: 1:50

Rev.	Descrizione	Redatto	Data	Verificato	Data	Approvato	Data	Autorizzato	Data
A	Emissione definitiva	[Signature]	09/03/2021	[Signature]	09/03/2021	[Signature]	09/03/2021	[Signature]	09/03/2021

File: IV0100D09B09VI02F5001A.DWG n. Elab.: