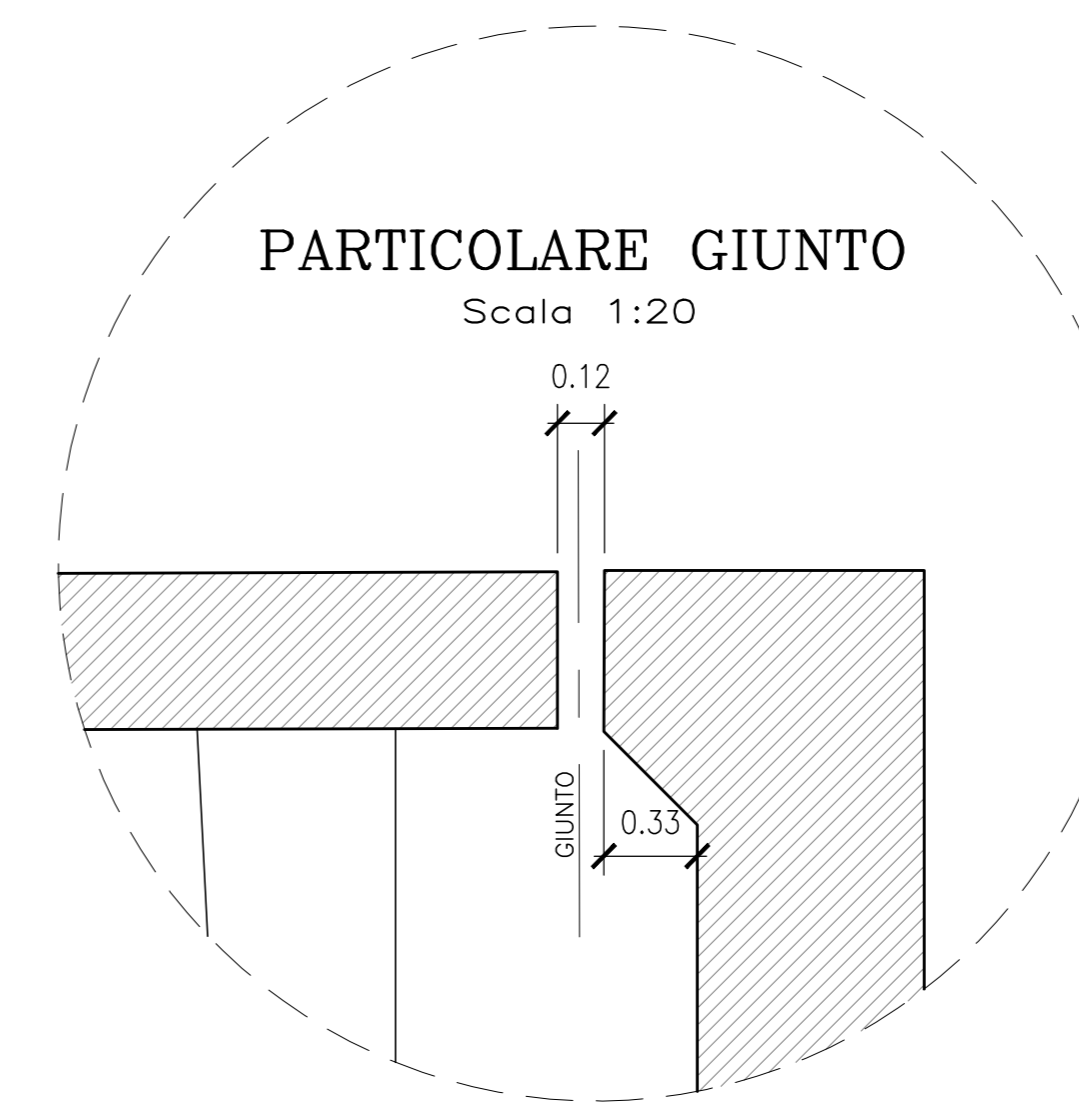
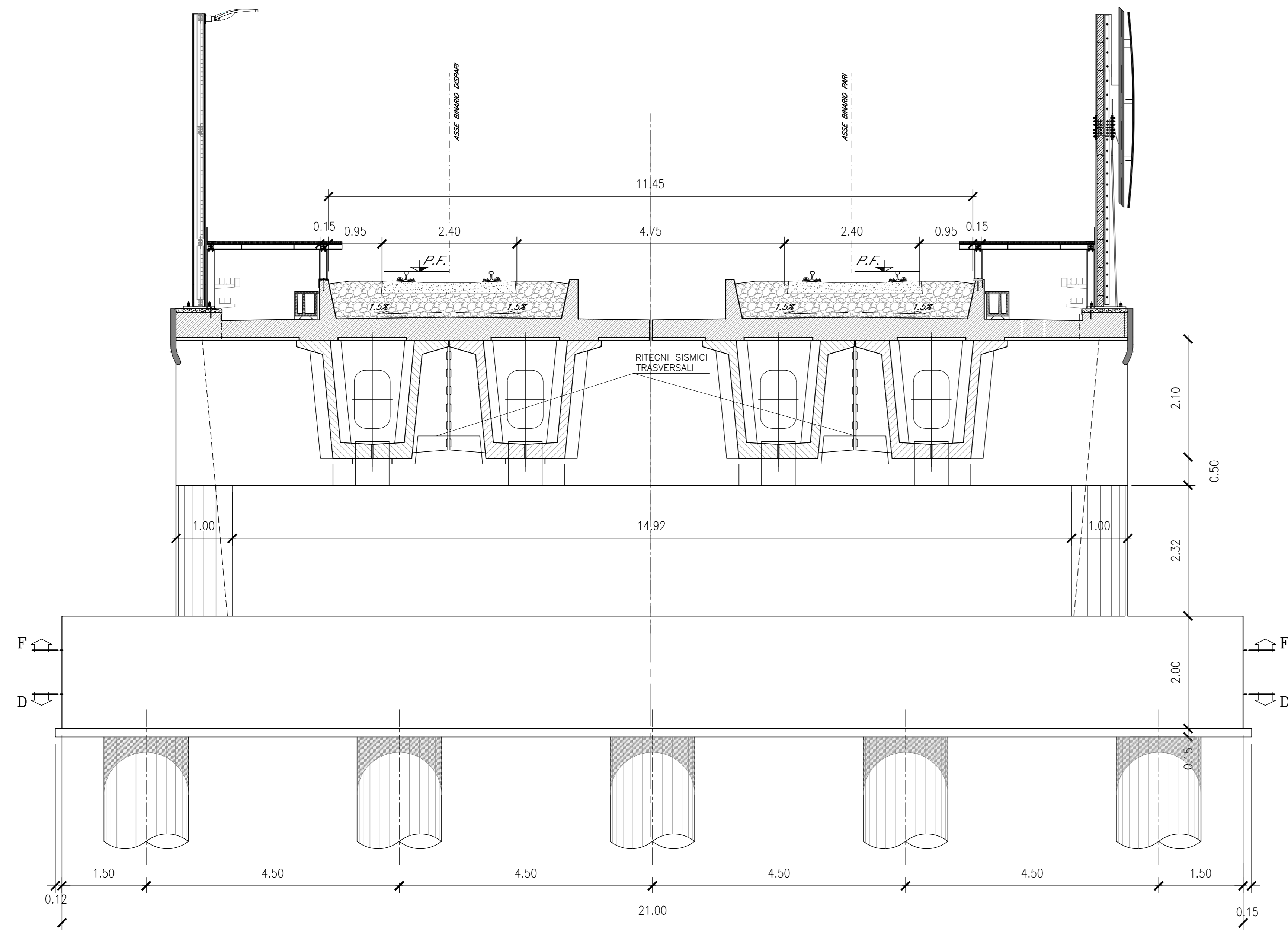
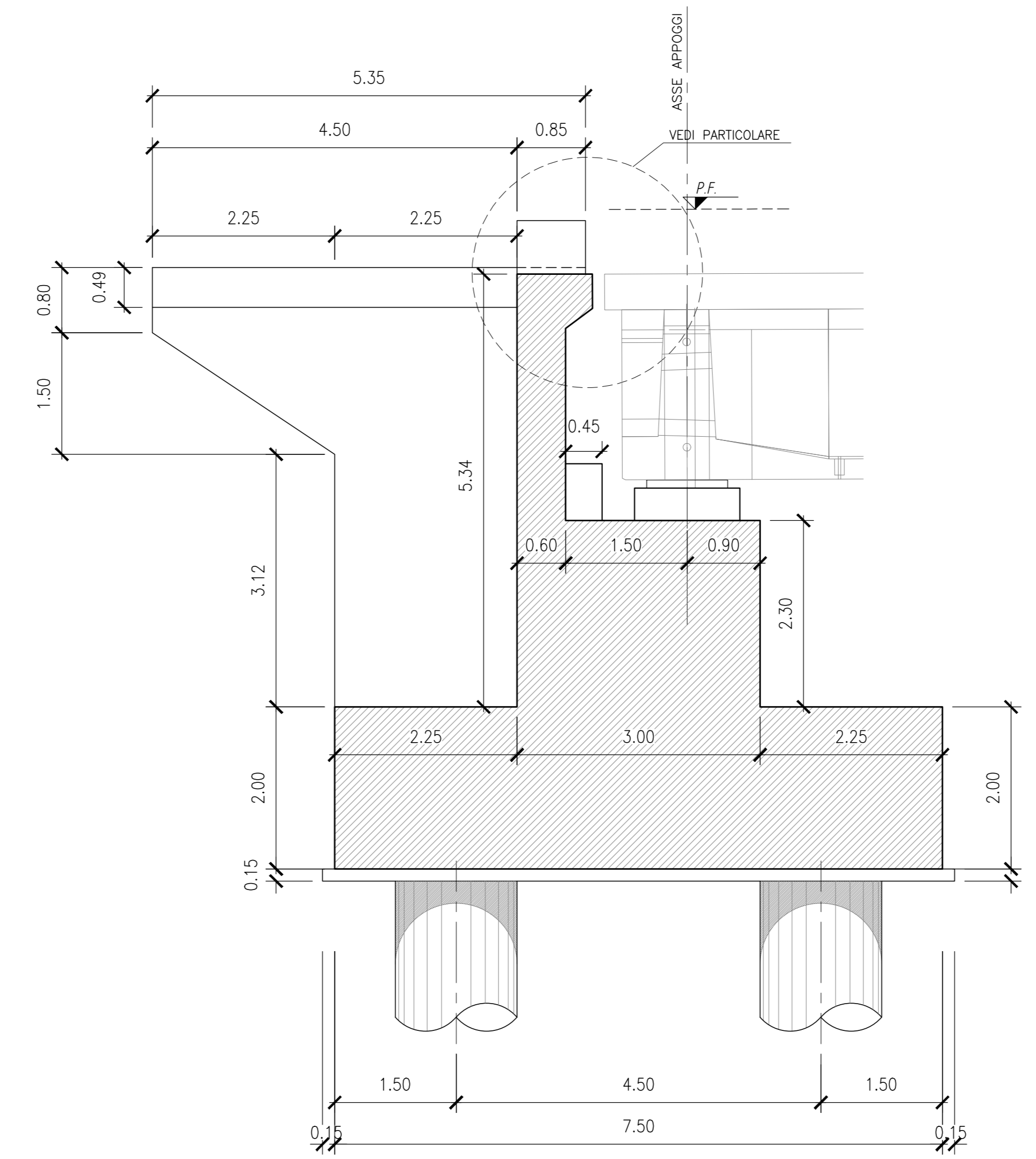


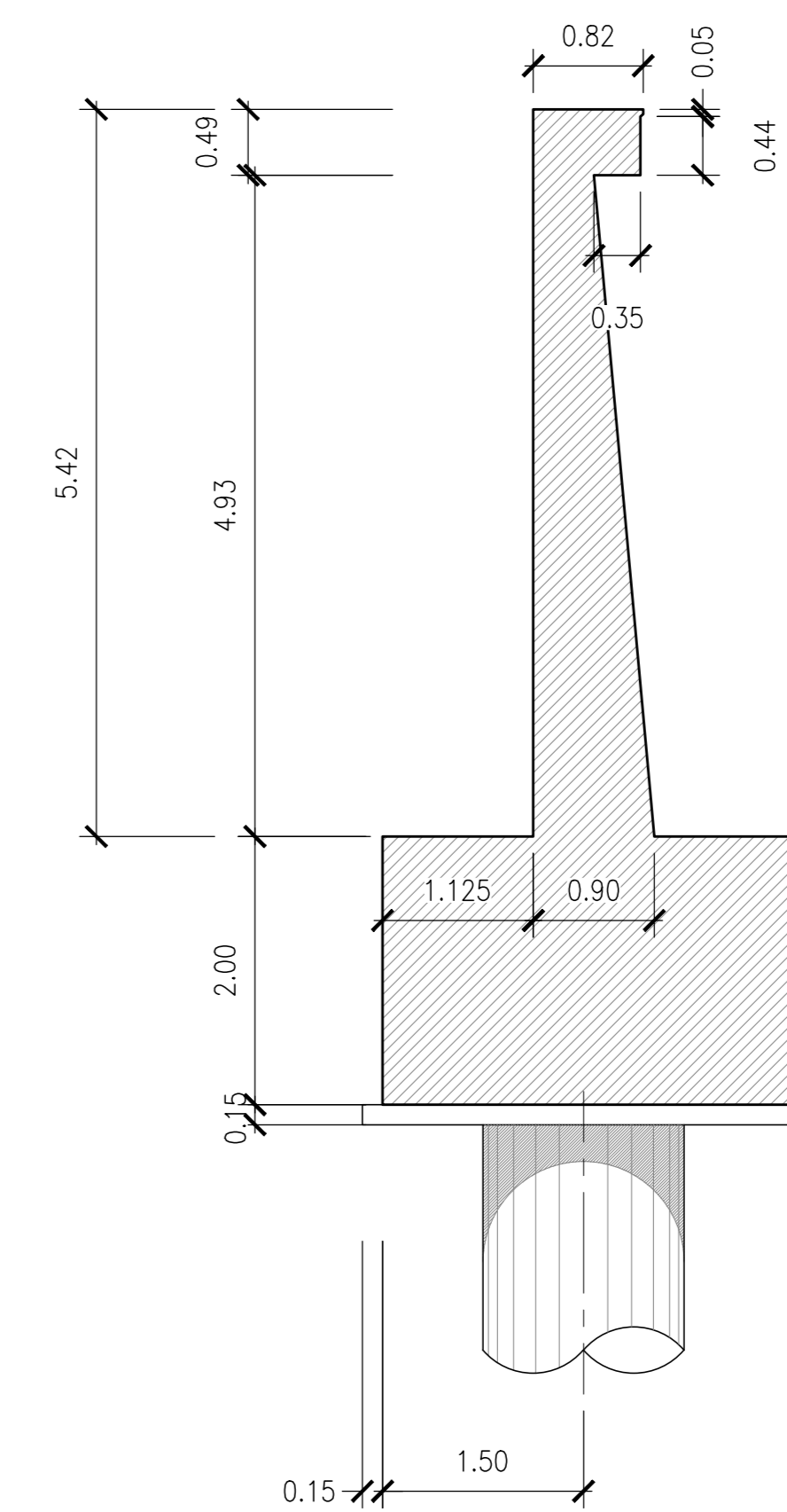
VISTA FRONTALE A-A  
Scala 1:50



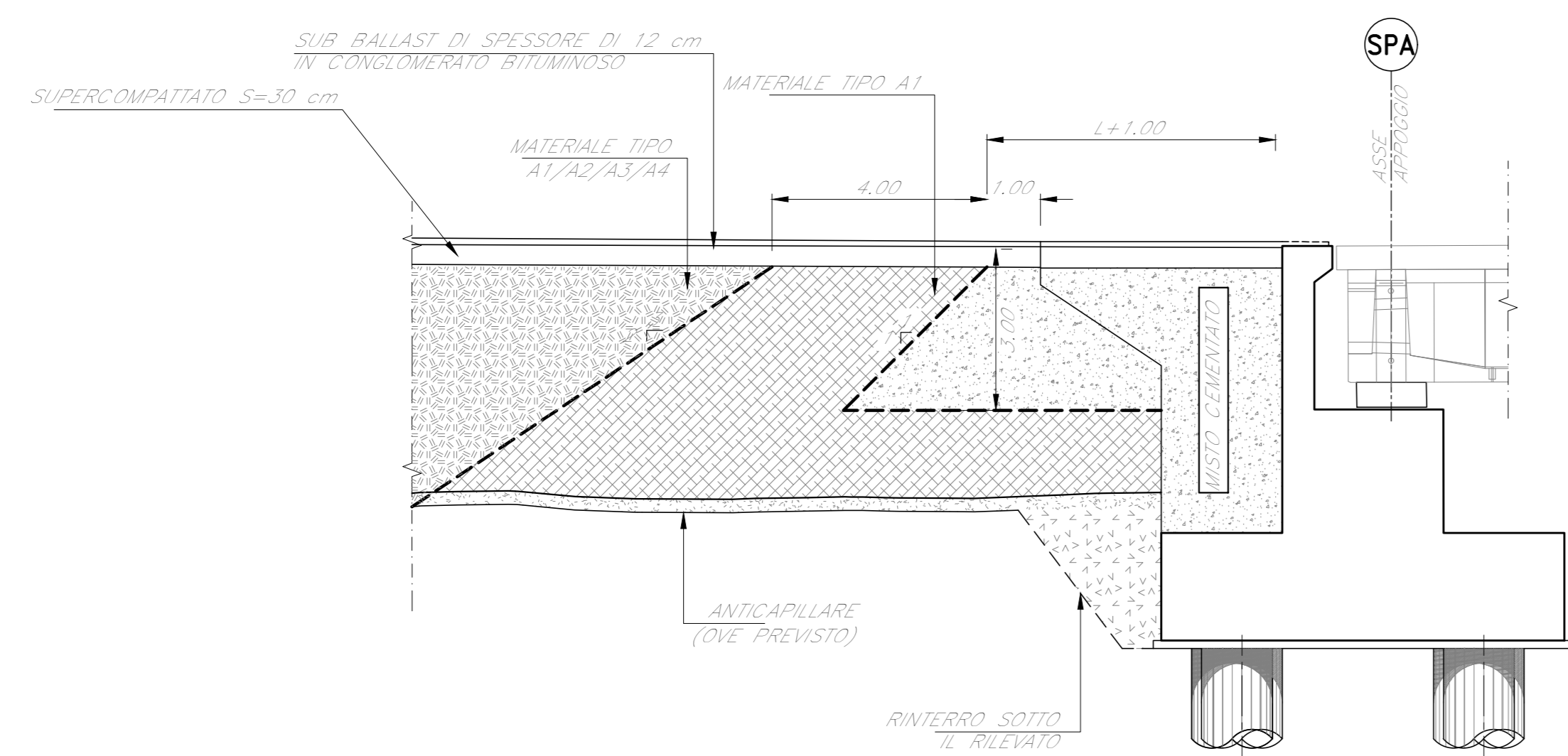
SEZIONE B-B  
Scala 1:50



SEZIONE C-C  
Scala 1:50



SEZIONE DI TRANSIZIONE  
1:100



Per tabella materiali, incidenze e lunghezze pali si rimanda all'elaborato IV0100D09TTV10000001

COMMITTENTE: **RFI** RETE FERROVIARIA ITALIANA GRUPPO FERROVIE DELLO STATO ITALIANO

PROGETTAZIONE: **ITALFERR** GRUPPO FERROVIE DELLO STATO ITALIANO

U.O. OPERE CIVILI

PROGETTO DEFINITIVO

RADDOPPIO DELLA LINEA GENOVA - VENTIMIGLIA  
TRATTA FINALE LIGURE - ANDORA

OPERE PRINCIPALI - VIADOTTI E CAVALCAVIA  
VI04 - Viadotto su Torrente Varatello  
Carpenteria Spalla A - tav 2/2

SCALA: 1:50

COMMESSA LOTTO FASE ENTE TIPO DOC. OPERA/DISCIPLINA Progr. REV.

IV01 00 D 09 BB VI0404 002 A

Rev.	Descrizione	Redatto	Data	Verificato	Data	Approvato	Data	Autorizzato Data
A	Emissione esecutiva	CE	09/2022	DF	09/2022	DF	09/2022	AVR02 09/2022

File: IV0100D09BBVI040402A.DWG n. Etab.: 1