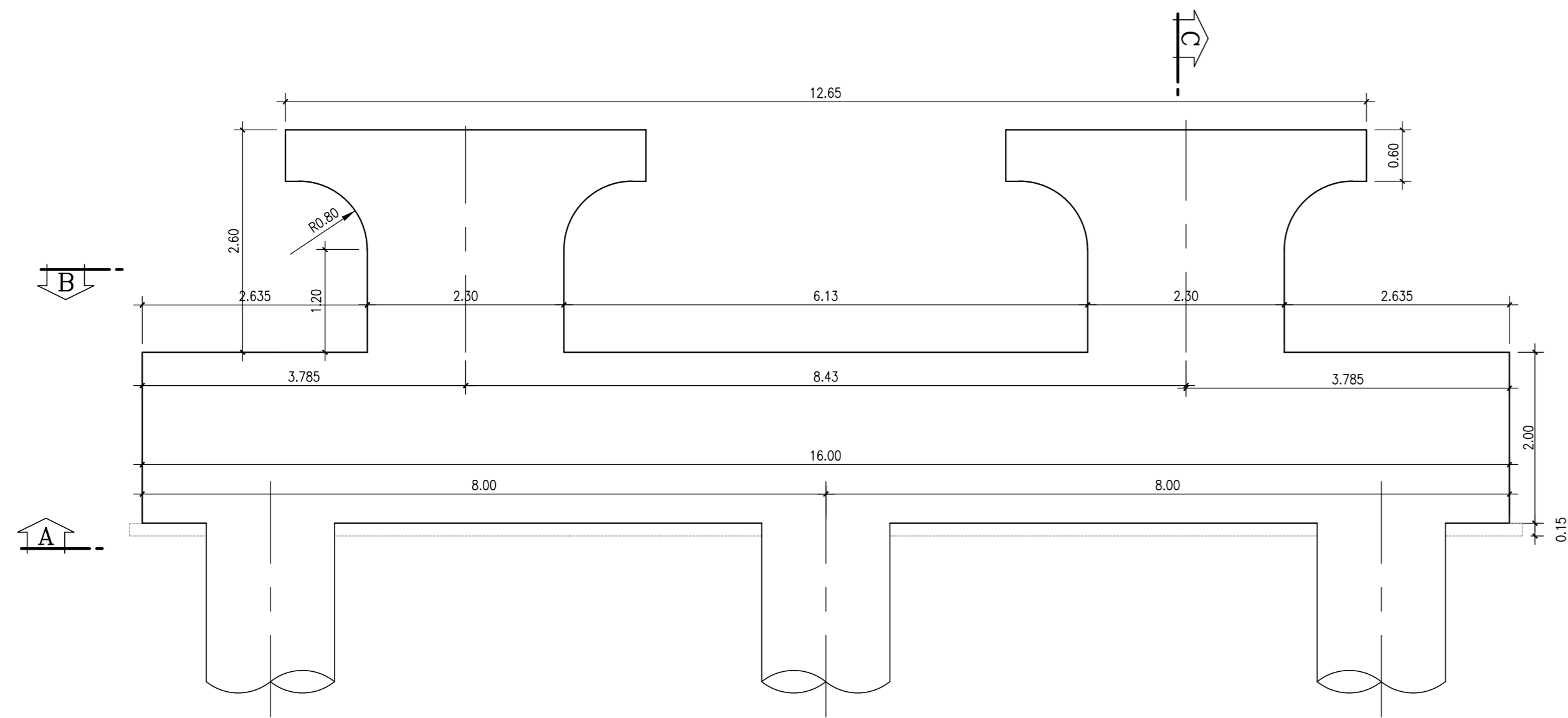
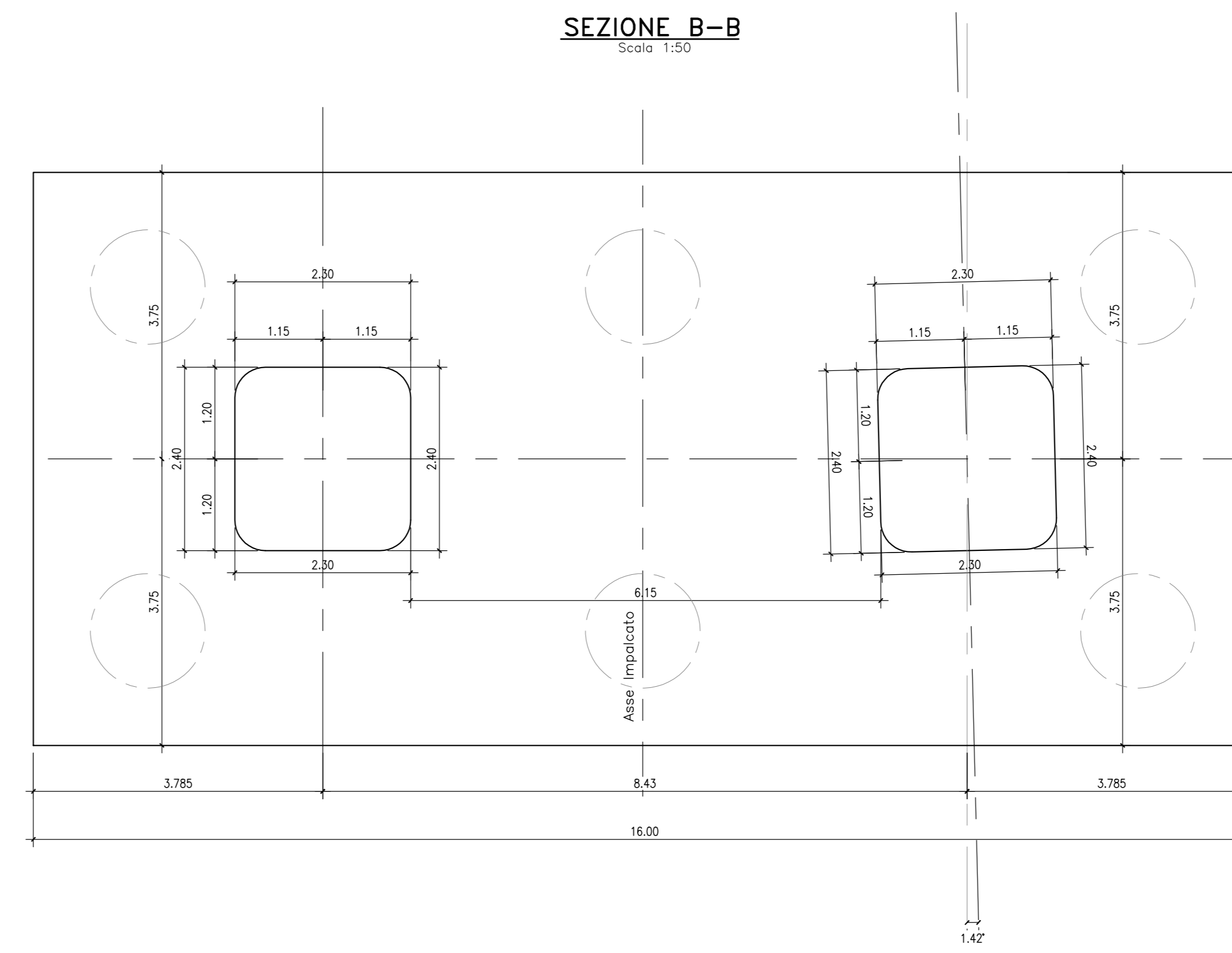


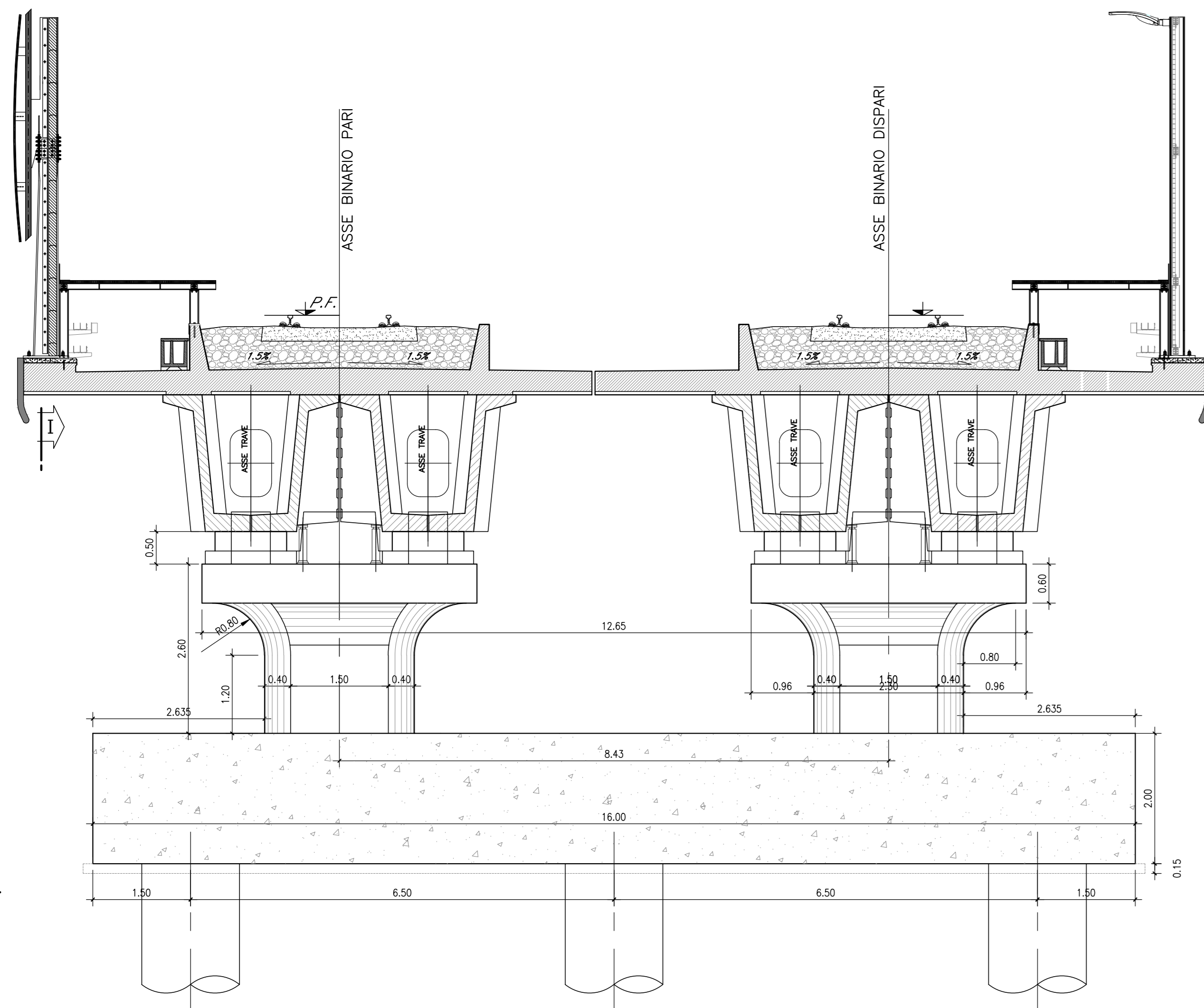
SEZIONE E-E
Scala 1:50



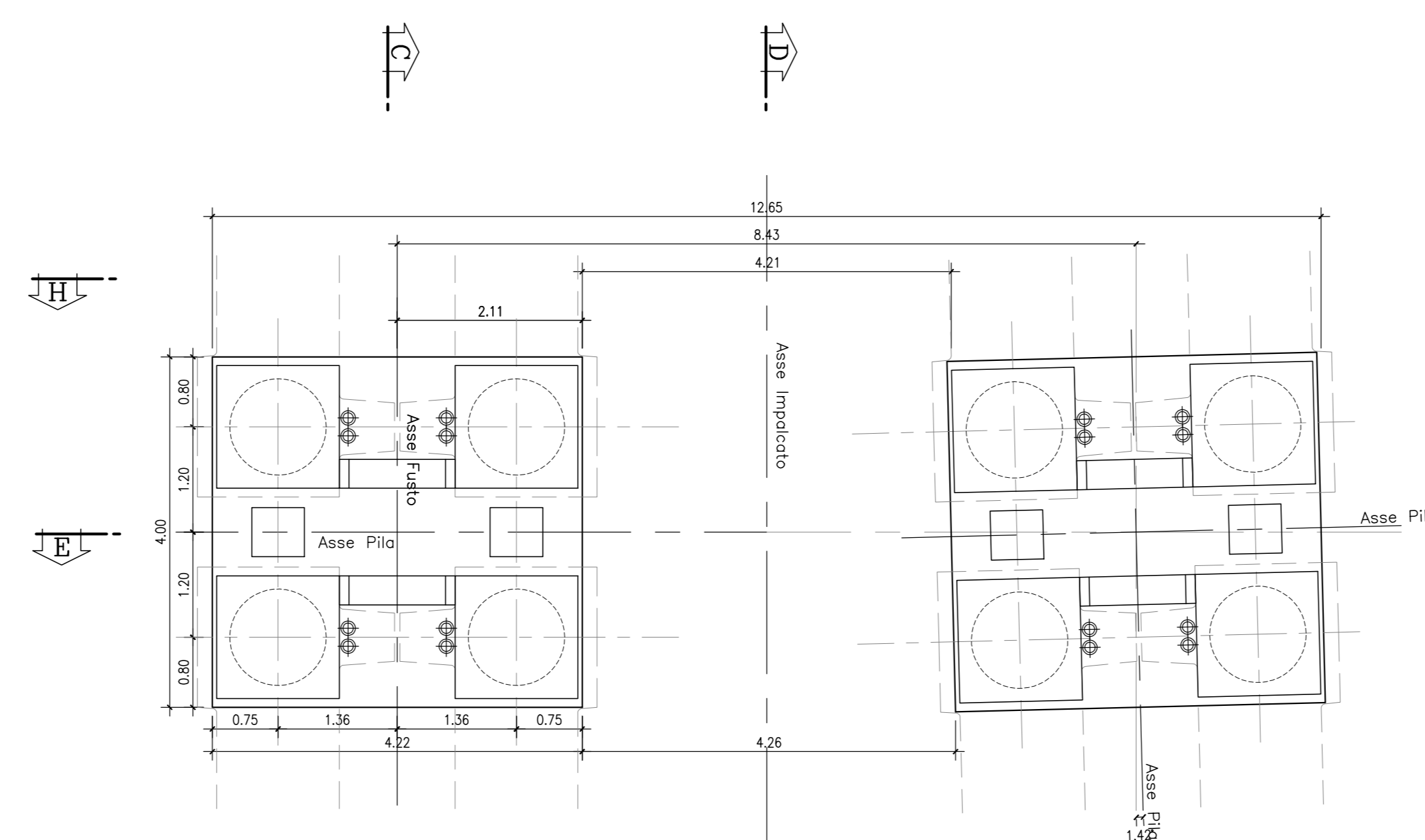
SEZIONE B-B
Scala 1:50



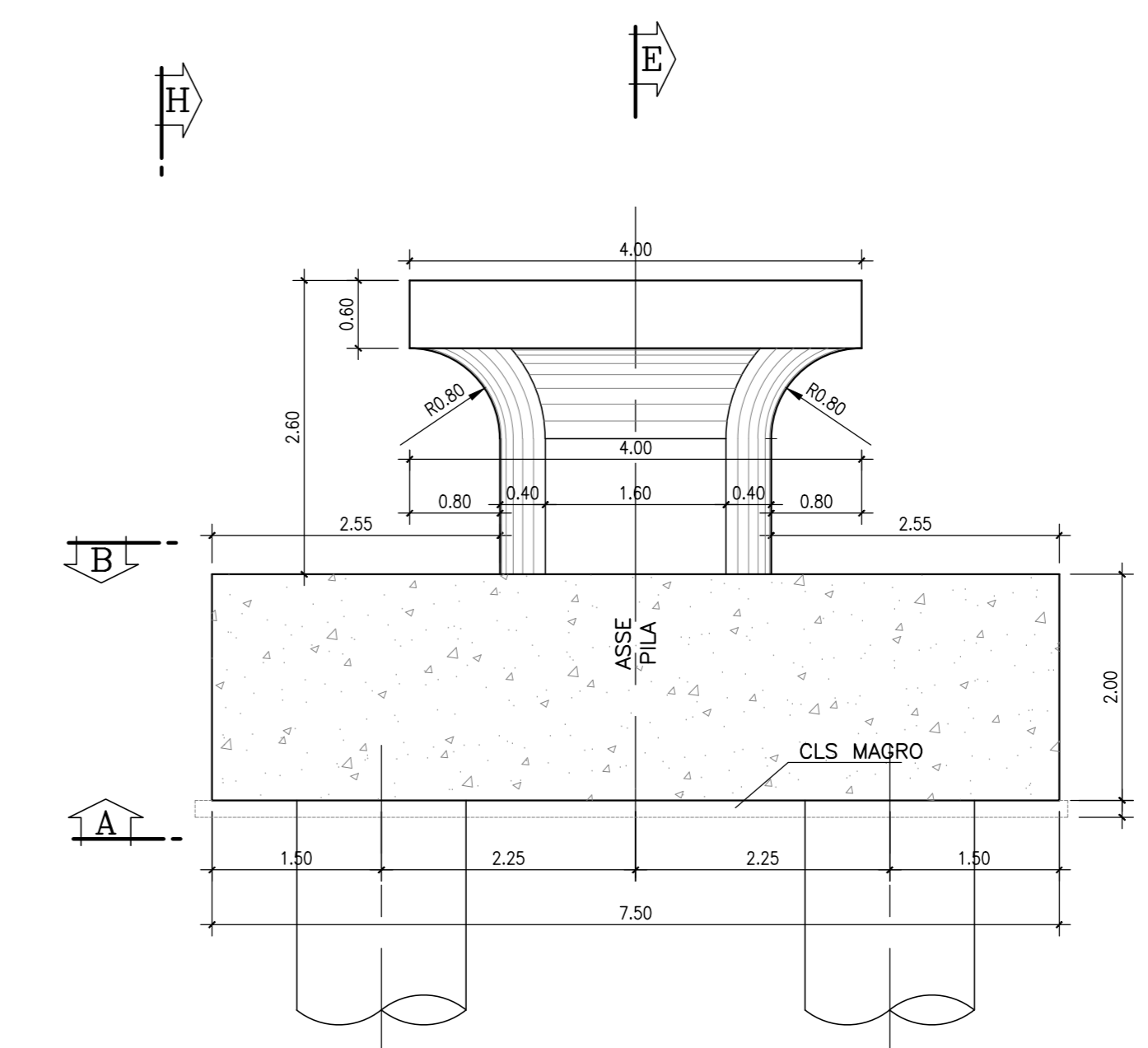
PROSPETTO H
Scala 1:50



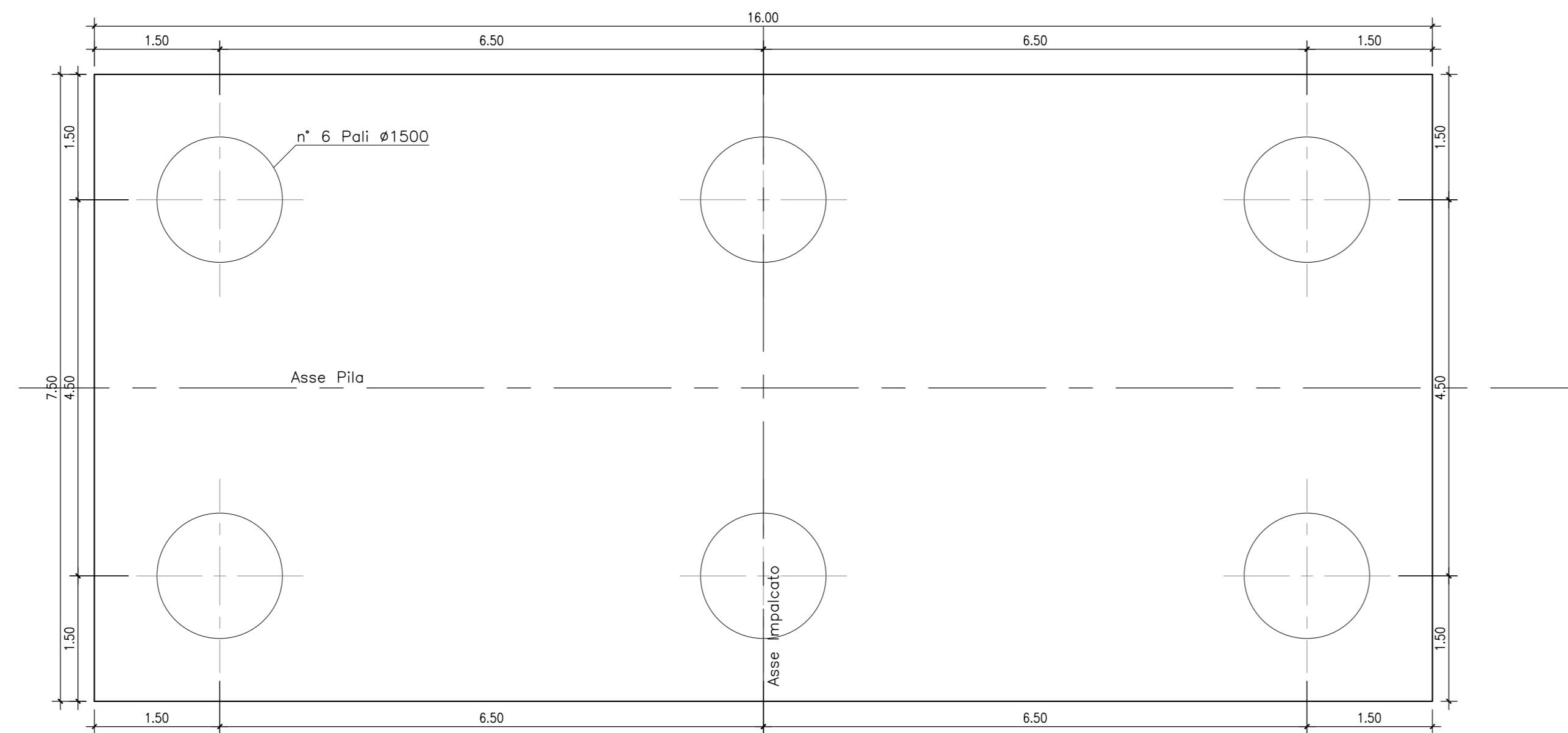
PIANTA PULVINO
Scala 1:50



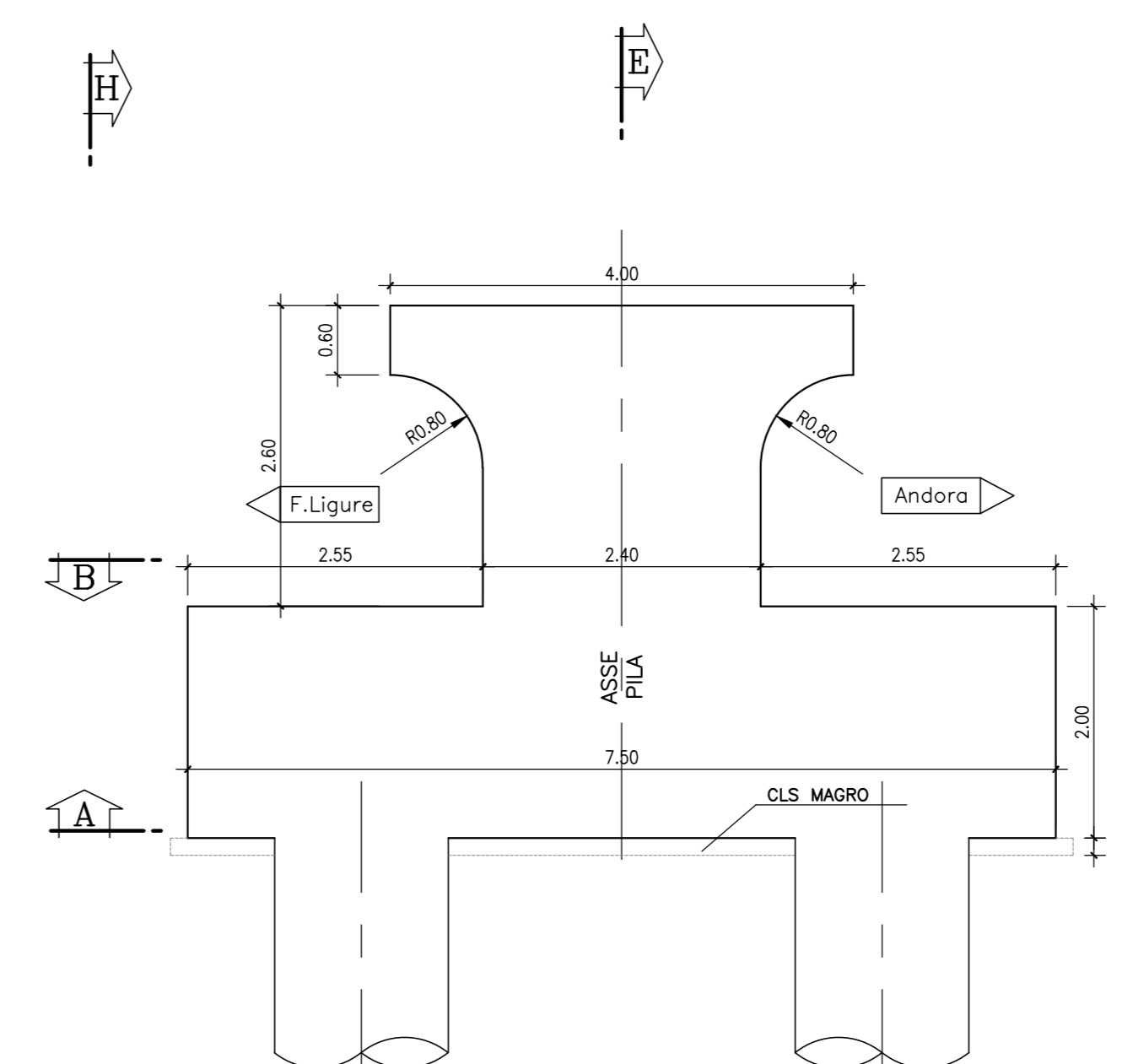
PROSPETTO I
Scala 1:50



SEZIONE A-A
Scala 1:50



SEZIONE C-C
Scala 1:50



Per tabella materiali, incidenze e lunghezze pali si rimanda all'elaborato IV0100D09TTV10000001

COMMITTENTE: **RFI**
RETE FERROVIARIA ITALIANA
GRUPPO FERROVIE DELLO STATO ITALIANO

PROGETTAZIONE: **ITALFER**
GRUPPO FERROVIE DELLO STATO ITALIANO

U.O. OPERE CIVILI

PROGETTO DEFINITIVO

RADDOPPIO DELLA LINEA GENOVA - VENTIMIGLIA
TRATTA FINALE LIGURE - ANDORA

OPERE PRINCIPALI - VIADOTTI E CAVALCAVIA
VI04 - Viadotto su Torrente Varatello
Carpenteria Pila 2

SCALA: 1:50

Rev.	Descrizione	Redatto	Data	Verificato	Data	Approvato	Data	Autorizzato	Data
A	Emissione esecutiva	[Signature]	09/01/2012	[Signature]	09/01/2012	[Signature]	09/01/2012	[Signature]	09/01/2012

File: IV0100D09BBVI0405002A.DWG n. Elab.: []