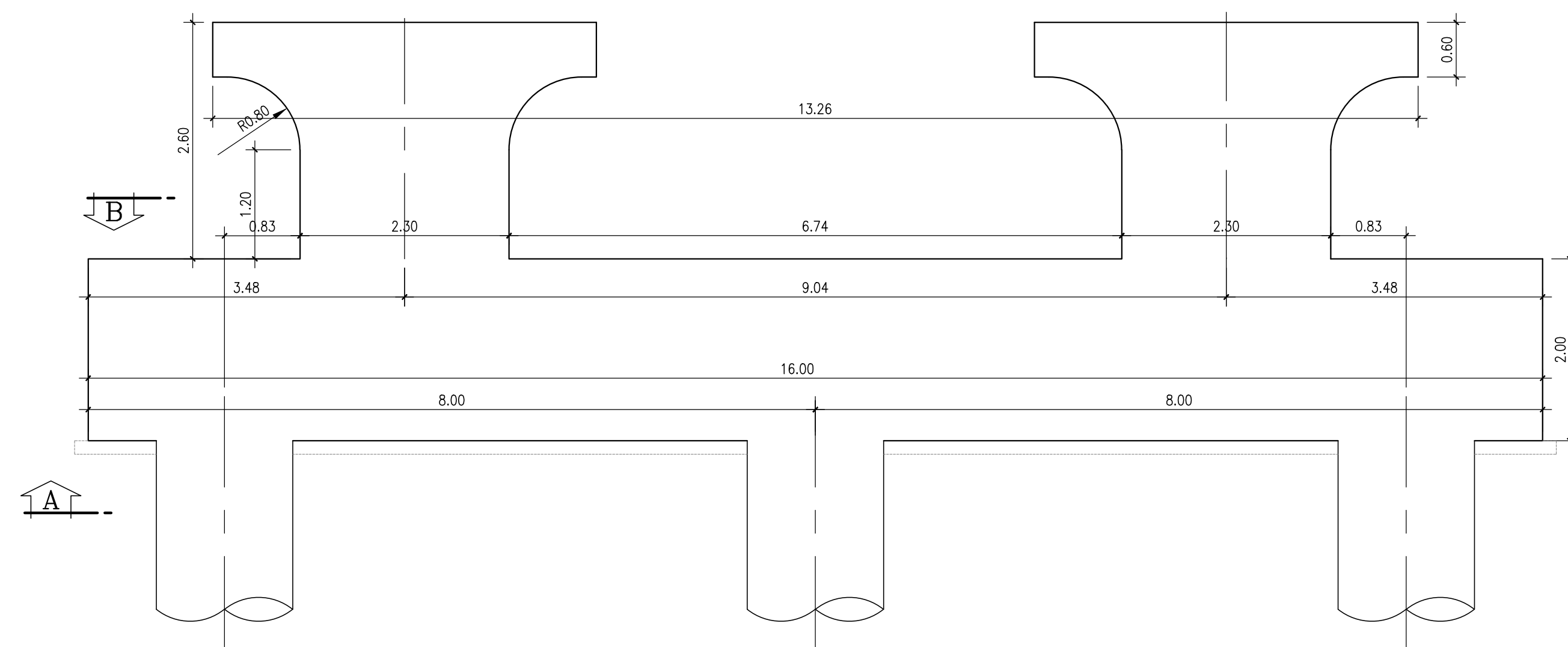
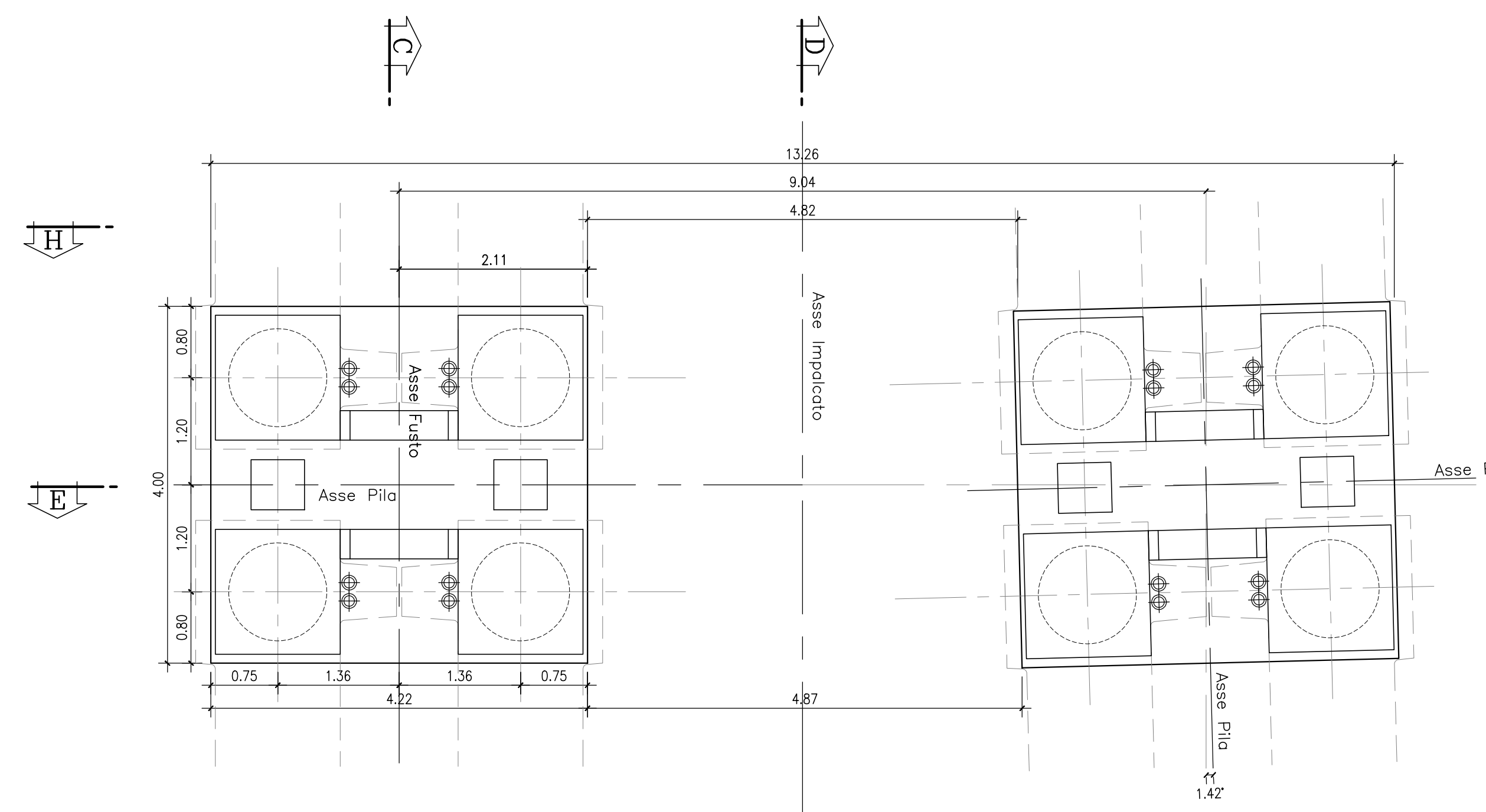


CARPENTERIA PILA P3

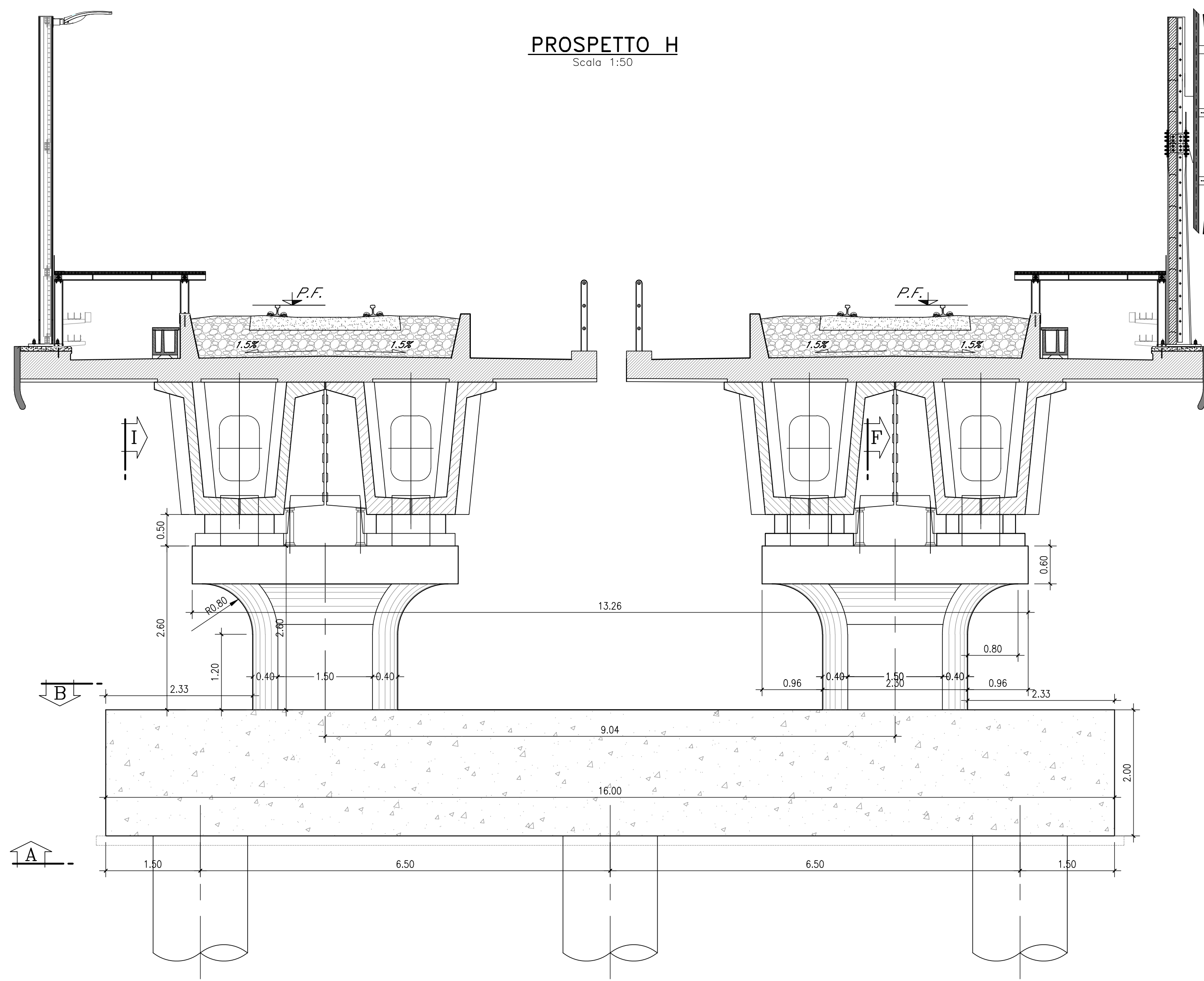
SEZIONE E-E
Scala 1:50



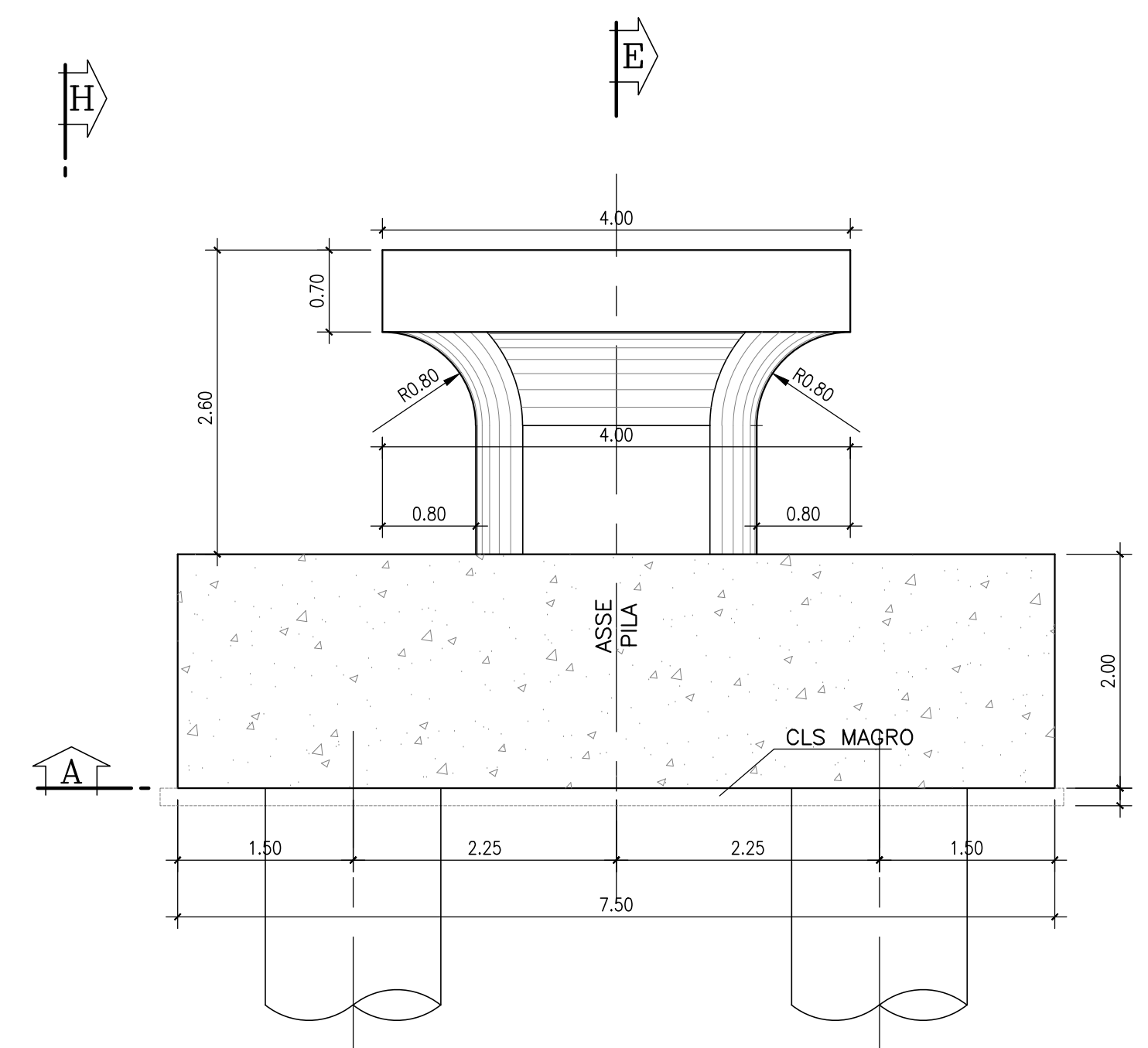
PIANTA PULVINO
Scala 1:50



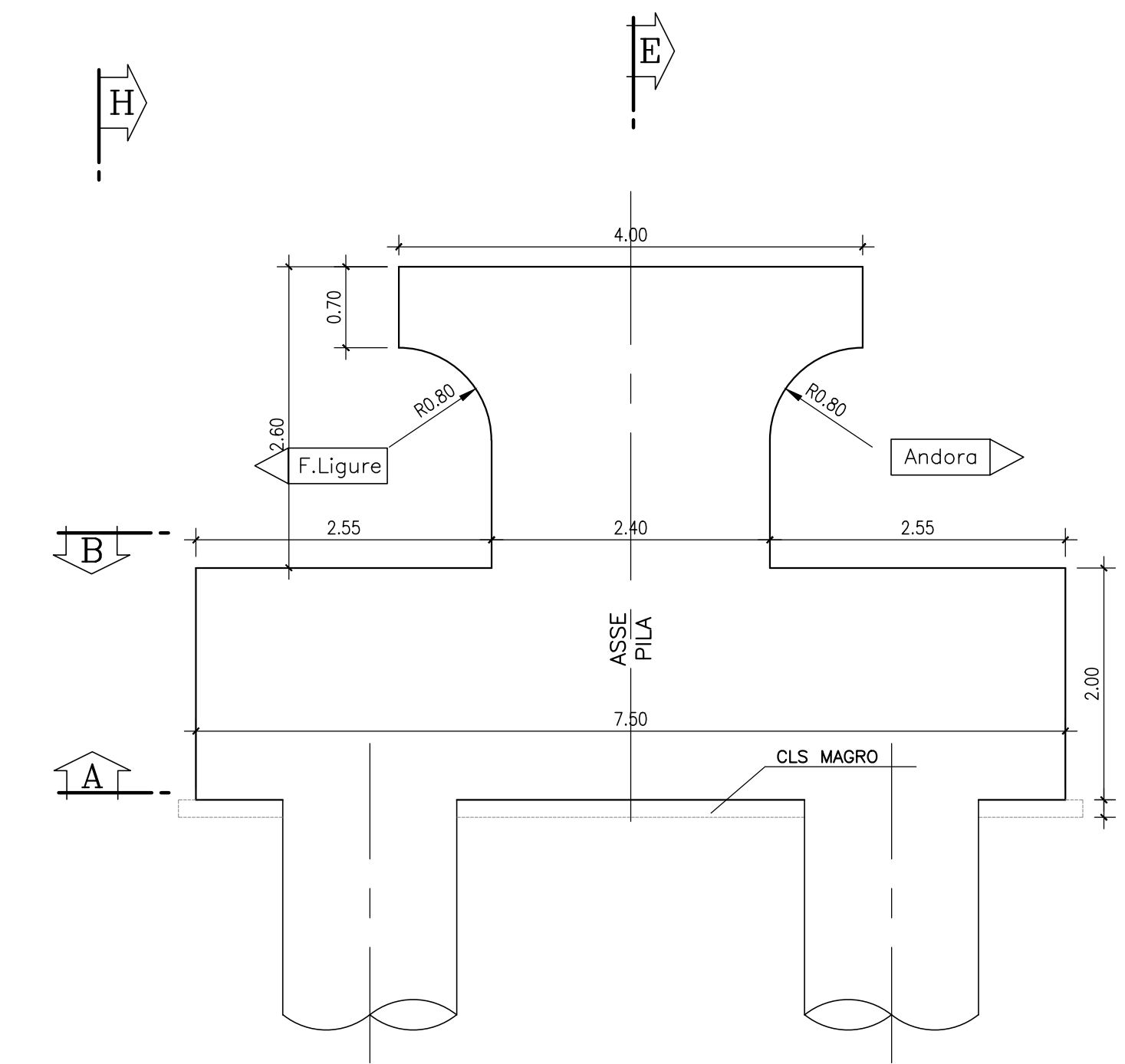
PROSPETTO H
Scala 1:30



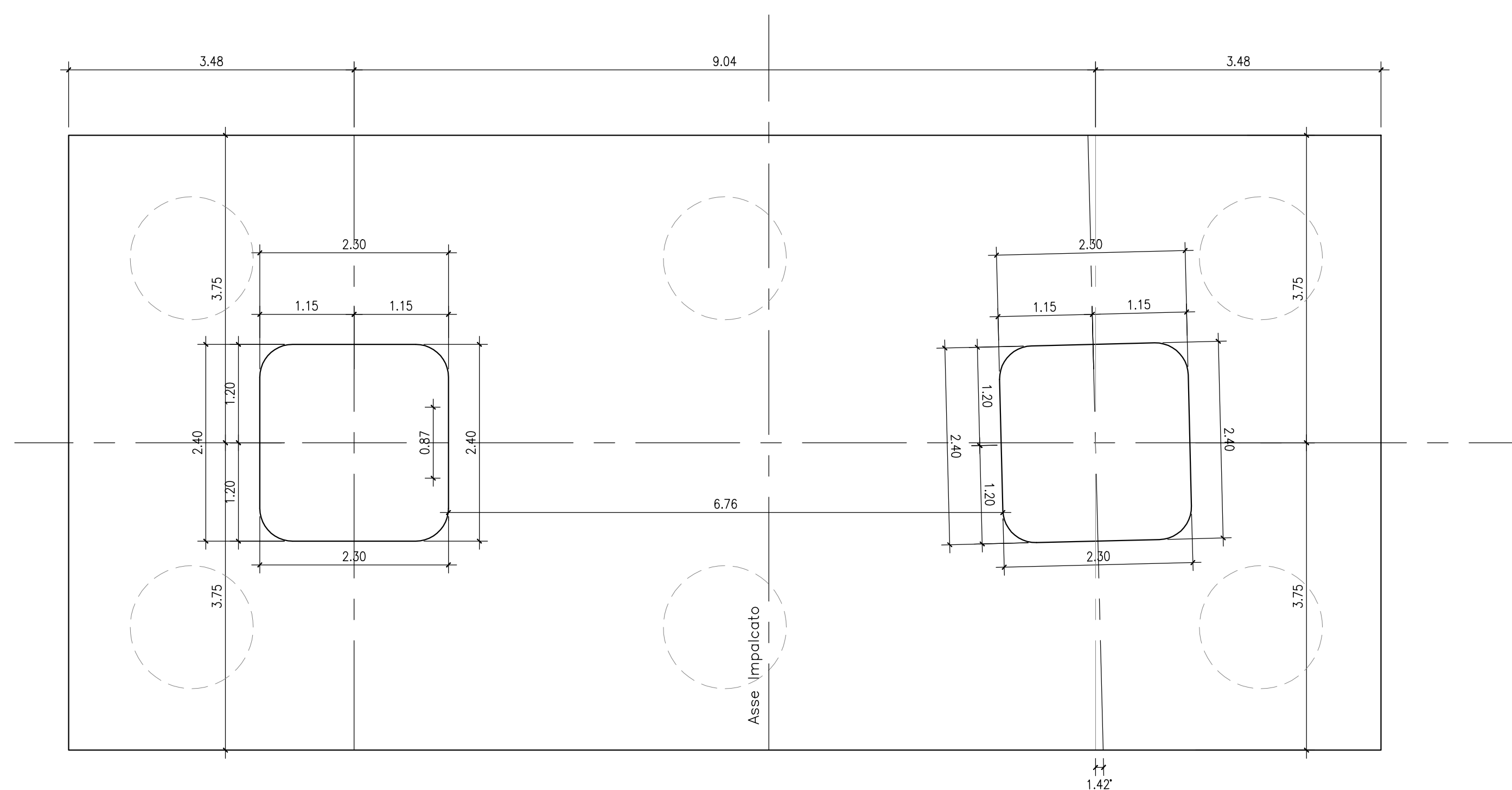
PROSPETTO I
Scala 1:50



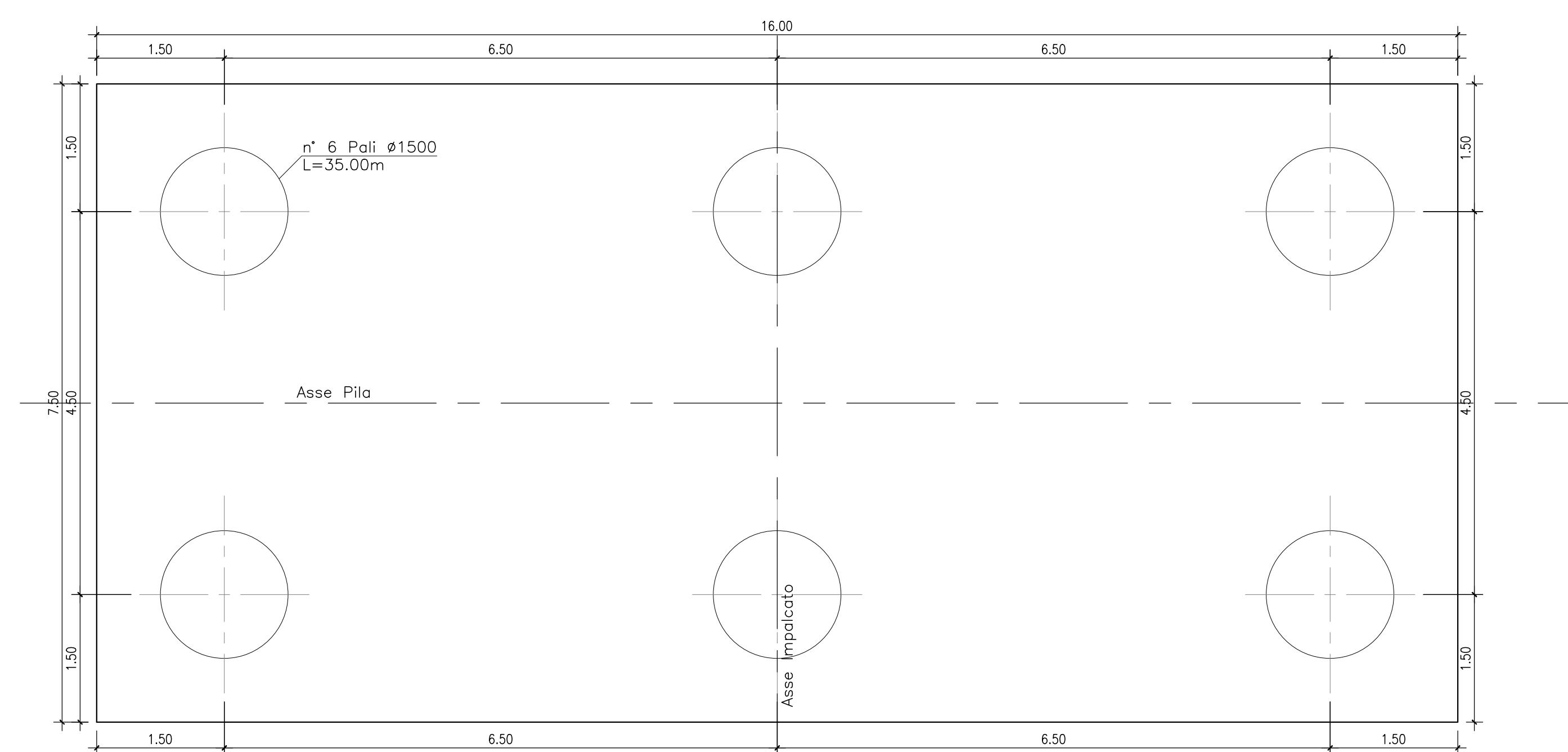
SEZIONE C-C
Scala 1:50



SEZIONE B-B
Scala 1:50



SEZIONE A-A
Scala 1:50



Per tabella materiali, incidenze e lunghezze pali si rimanda all'elaborato IV0100D09TTV10000001

COMMITTENTE:



PROGETTAZIONE:



U.O. OPERE CIVILI

PROGETTO DEFINITIVO

RADDOPPIO DELLA LINEA GENOVA - VENTIMIGLIA
TRATTA FINALE LIGURE - ANDORA

OPERE PRINCIPALI - VIADOTTI E CAVALCAVIA
VI04 - Viadotto su Torrente Varatello
Carpenteria Pila 3

SCALA:
1:50

COMMESSA LOTTO FASE ENTE TIPO DOC. OPERA/DISCIPLINA Progr. REV.

IV01 00 D 09 BB VI0405 003 A

Rev.	Descrizione	Redatto	Data	Verificato	Data	Approvato	Data	Autorizzato	Data
A	Emissione struttura	G. Di Maria	Gen 2022	F. Bonifazi	Gen 2022	G. Fabbro	Gen 2022	A. Viroco	Gen 2022

File: IV0100D09BBVI0405003A.DWG

n. Elab.: