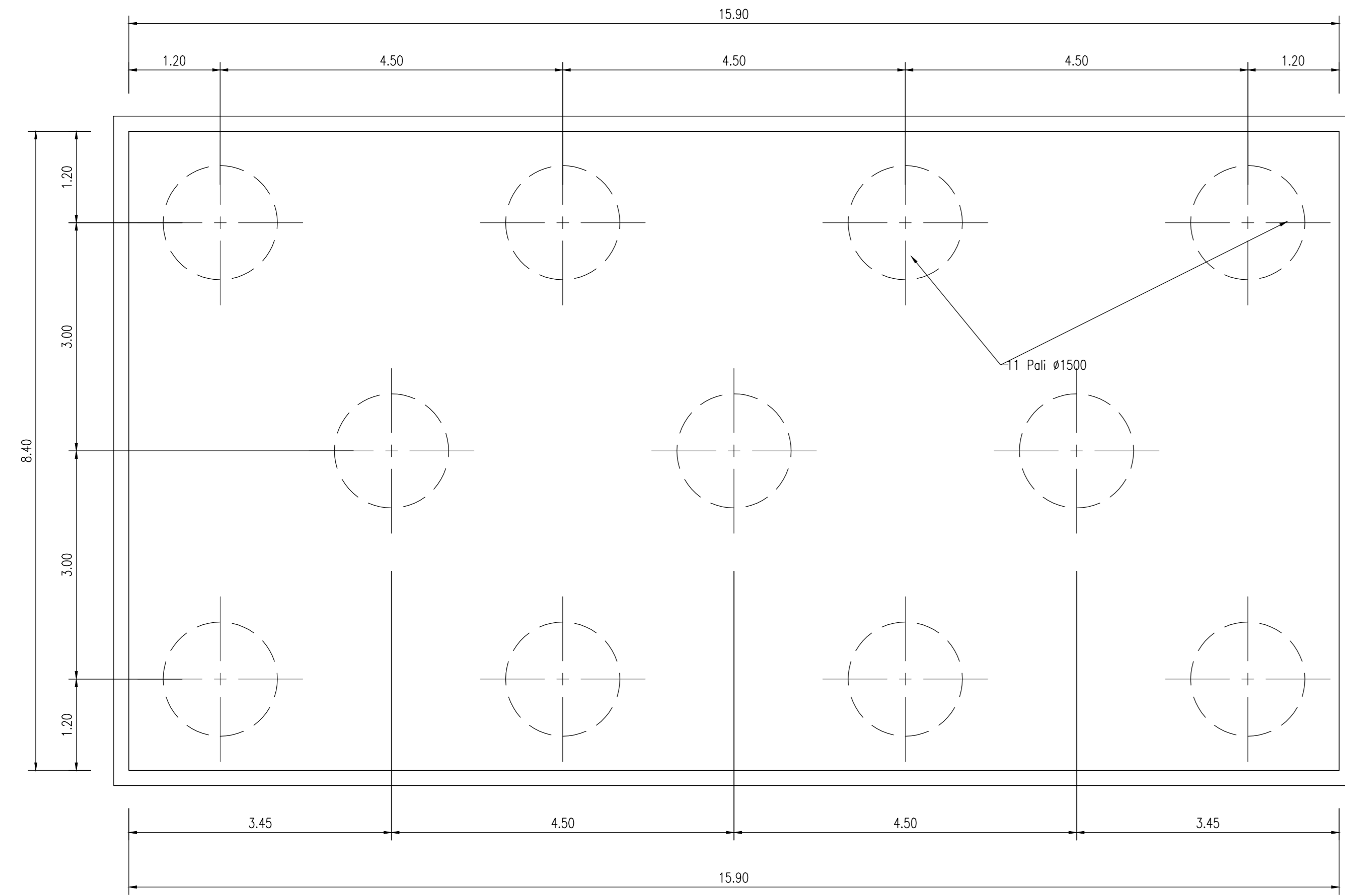
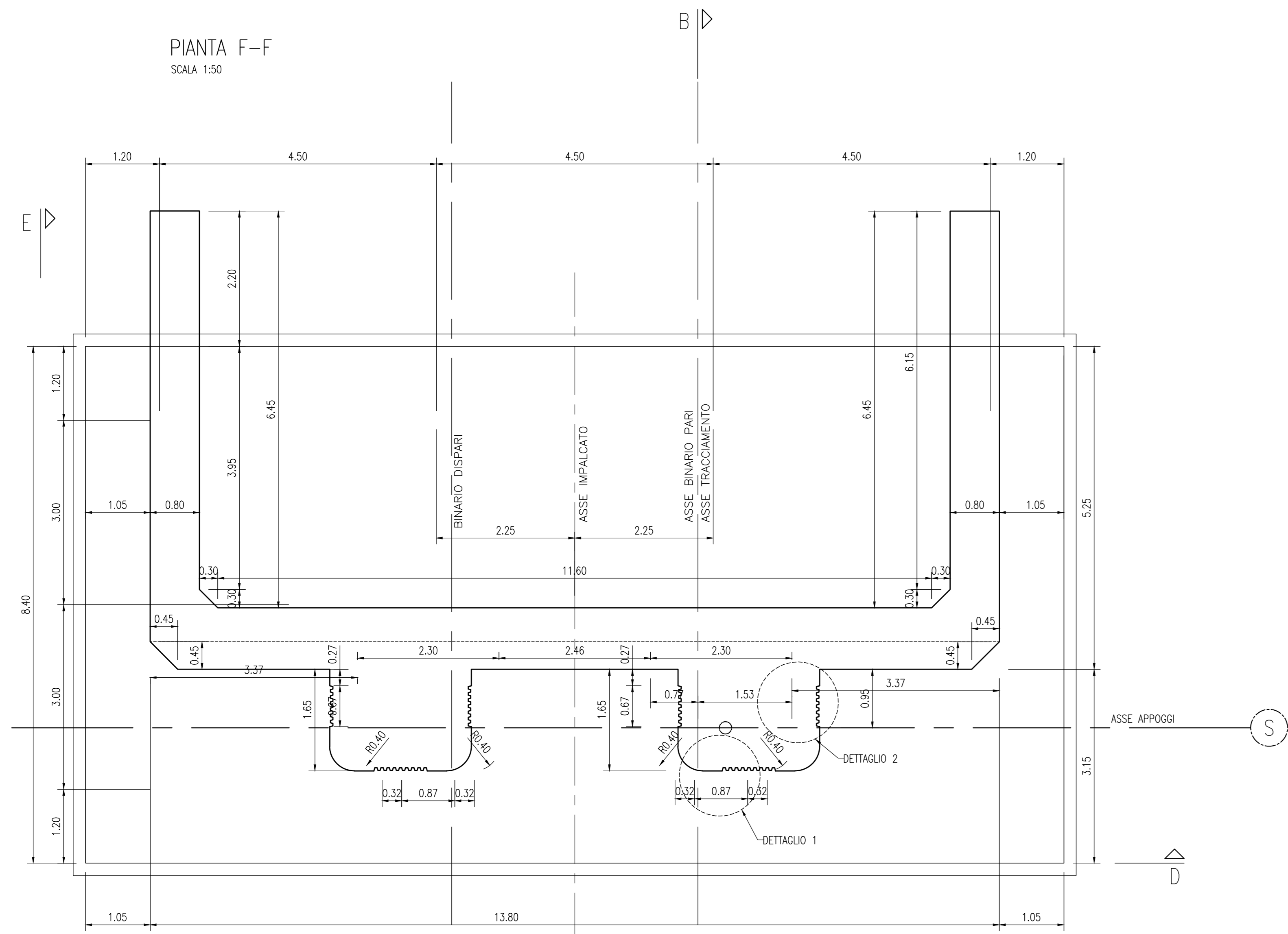


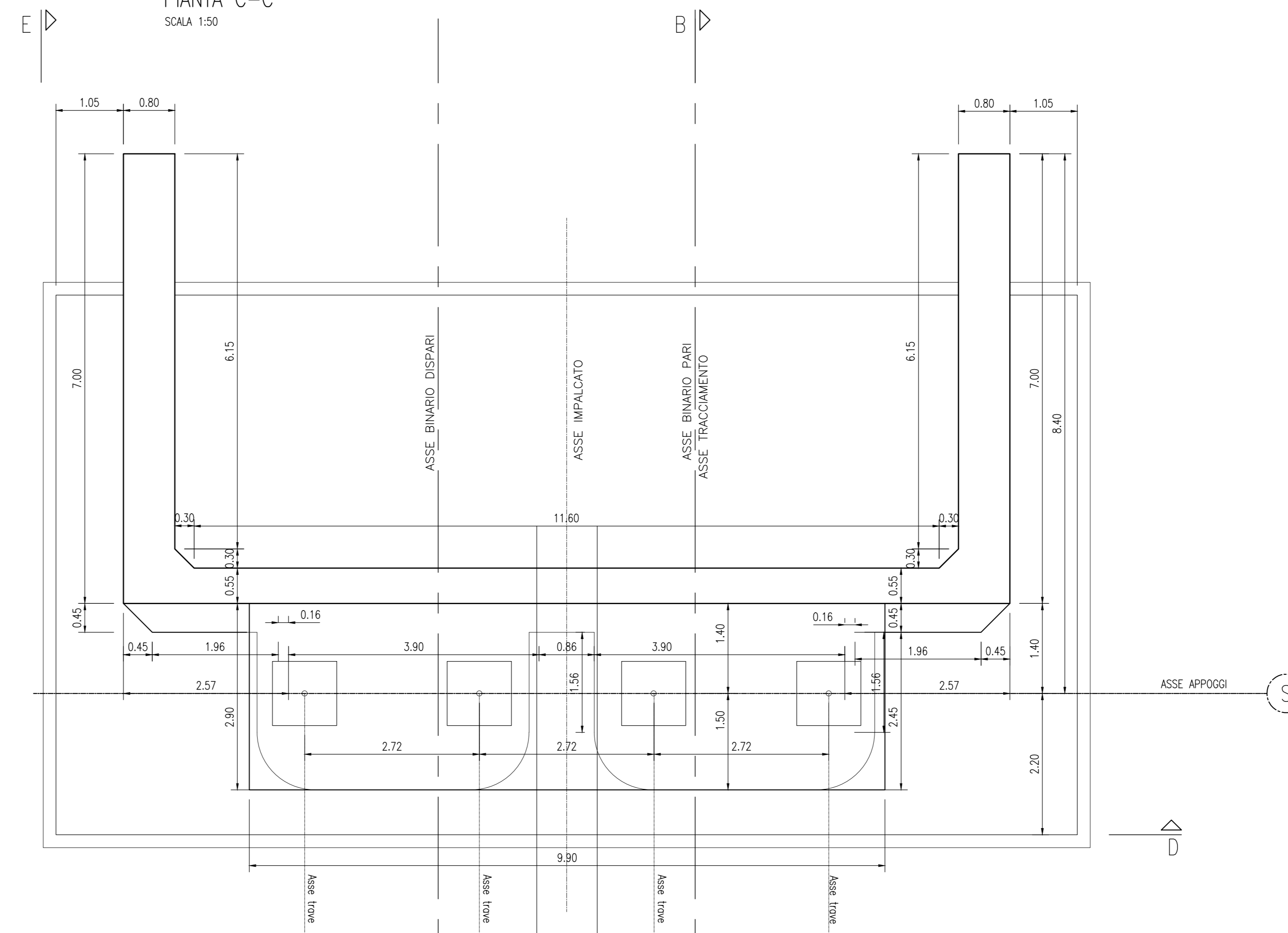
PIANTA A-A  
SCALA 1:50



PIANTA F-F  
SCALA 1:50



PIANTA C-C  
SCALA 1:50



Per tabella materiali, incidenze e lunghezze pali si rimanda all'elaborato IV0100D09TTV10000001

COMMITTENTE:   
 PROGETTAZIONE:   
 U.O. OPERE CIVILI  
 PROGETTO DEFINITIVO  
**RADDOPPIO DELLA LINEA GENOVA - VENTIMIGLIA**  
 TRATTA FINALE LIGURE - ANDORA  
 OPERE PRINCIPALI - VIADOTTI E CAVALCAVIA  
 VI05 - Viadotto su Torrente Rio Carenda  
 Carpentaria Spalla A - Tavola 1 di 2

SCALA: 1:50

COMMESSA LOTTO FASE ENTE TIPO DOC. OPERA/DISCIPLINA PROGR. REV.  
 IV01 00 D 09 B B V10504 001 A

Rev.	Descrizione	Redatto	Data	Verificato	Data	Approvato	Data	Autorizzato Data
A	Emissione esecutiva	CP	09/01/2022	CP	09/01/2022	CP	09/01/2022	09/01/2022

File: IV0100D09BBVI0504001A.DWG n. Etab.: 1