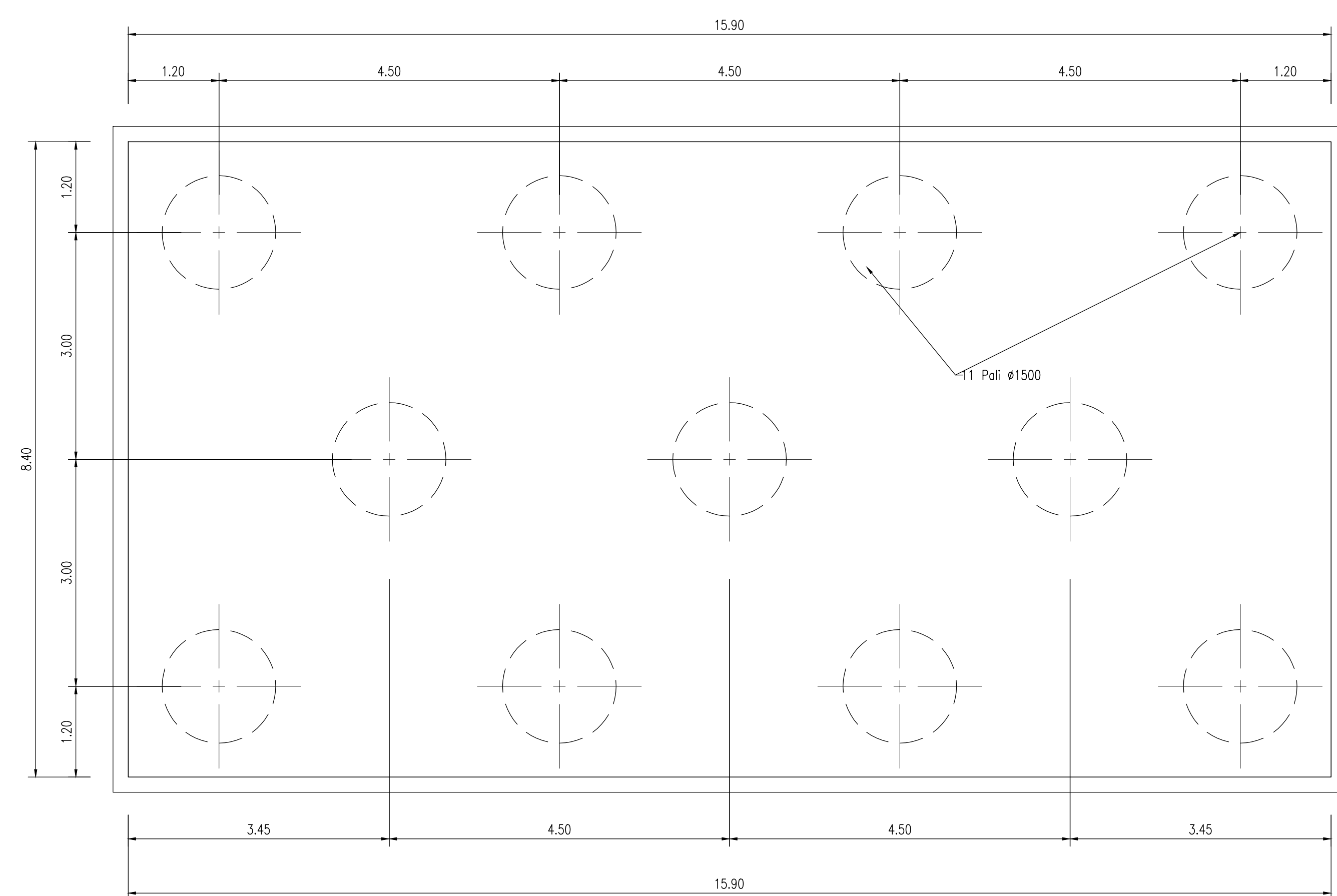
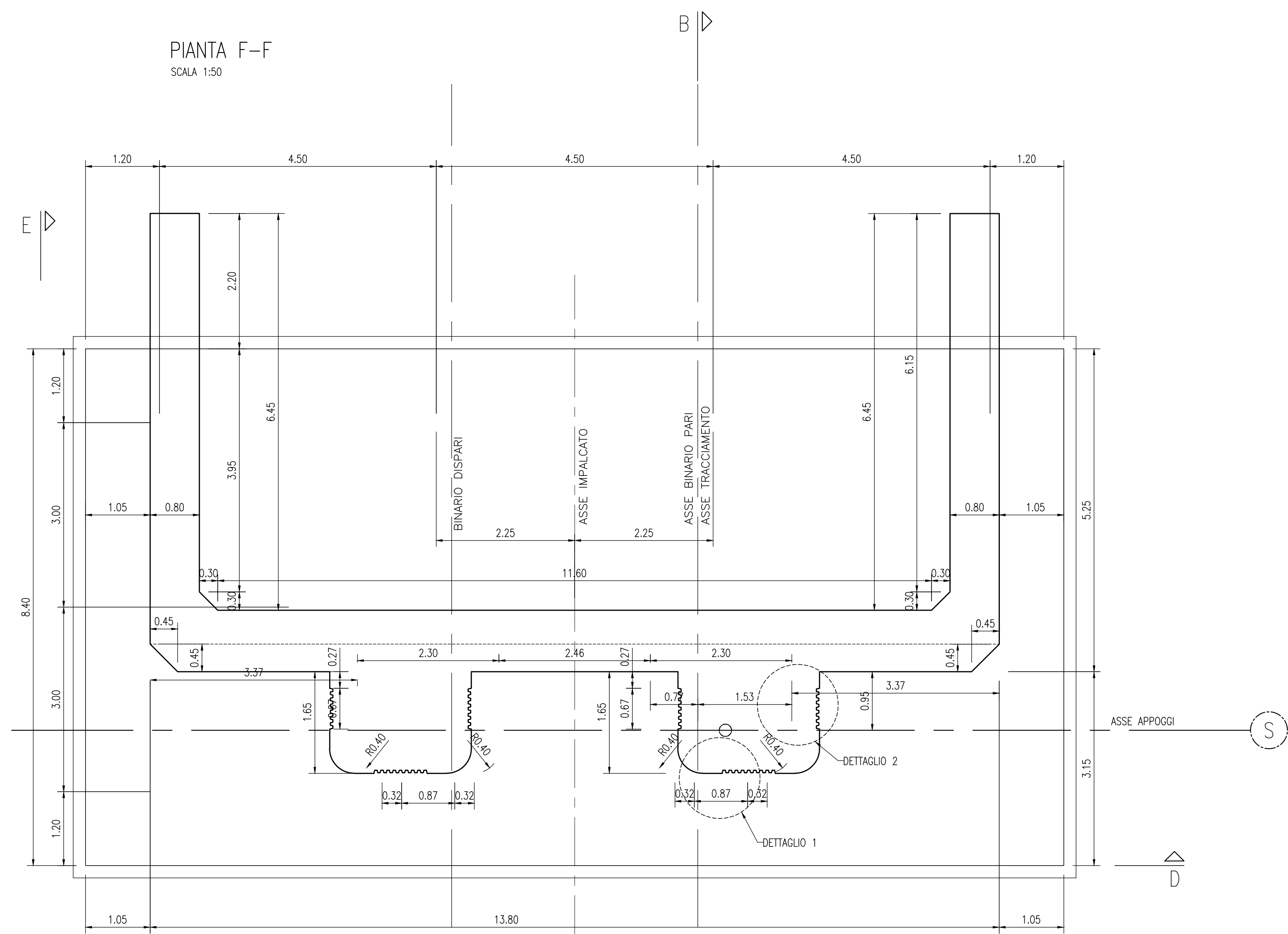


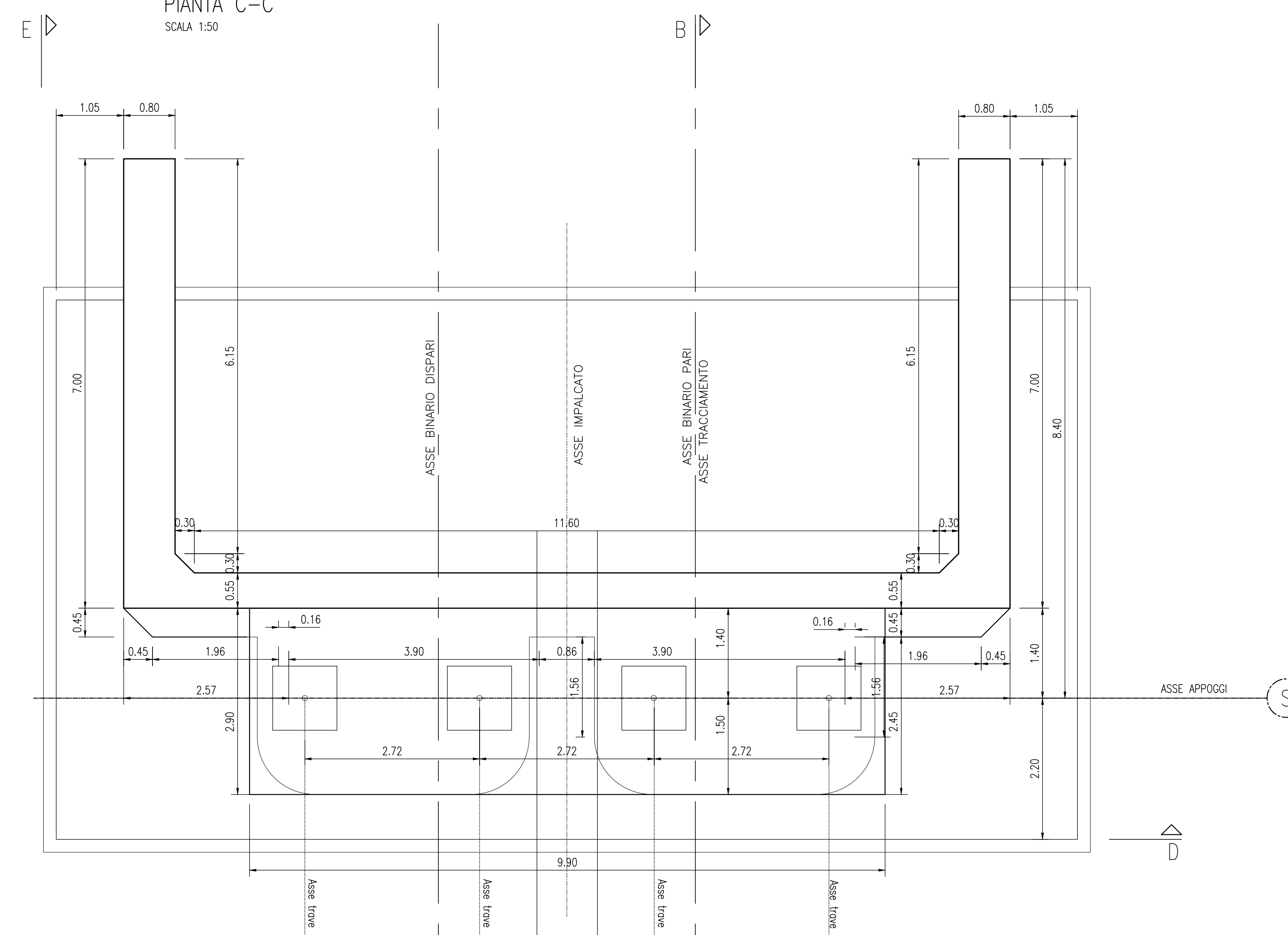
PIANTA A-A
SCALA 1:50



PIANTA F-F
SCALA 1:50



PIANTA C-C
SCALA 1:50



Per tabella materiali, incidenze e lunghezze pali si rimanda all'elaborato IV0100D09TTV10000001

COMMITTENTE:

PROGETTAZIONE:

U.O. OPERE CIVILI
PROGETTO DEFINITIVO
RADDOPPIO DELLA LINEA GENOVA - VENTIMIGLIA
TRATTA FINALE LIGURE - ANDORA

OPERE PRINCIPALI - VIADOTTI E CAVALCAVIA
 VI05 - Viadotto su Torrente Rio Carenda
 Carpenteria Spalla B - Tavola 1 di 2

SCALA: 1:50

COMMESSA LOTTO FASE ENTE TIPO DOC. OPERA/DISCIPLINA PROGR. REV.

IV01 00 D 09 B B V10504 003 A

| Rev. | Descrizione | Redatto | Data | Verificato | Data | Approvato | Data | Autorizzato | Data |
|------|---------------------|---------|------------|------------|------------|-----------|------------|-------------|------------|
| A | Emissione esecutiva | CP | 09/01/2022 | CP | 09/01/2022 | CP | 09/01/2022 | CP | 09/01/2022 |

File: IV0100D09BBVI0504003A.DWG n. Etab.: 1