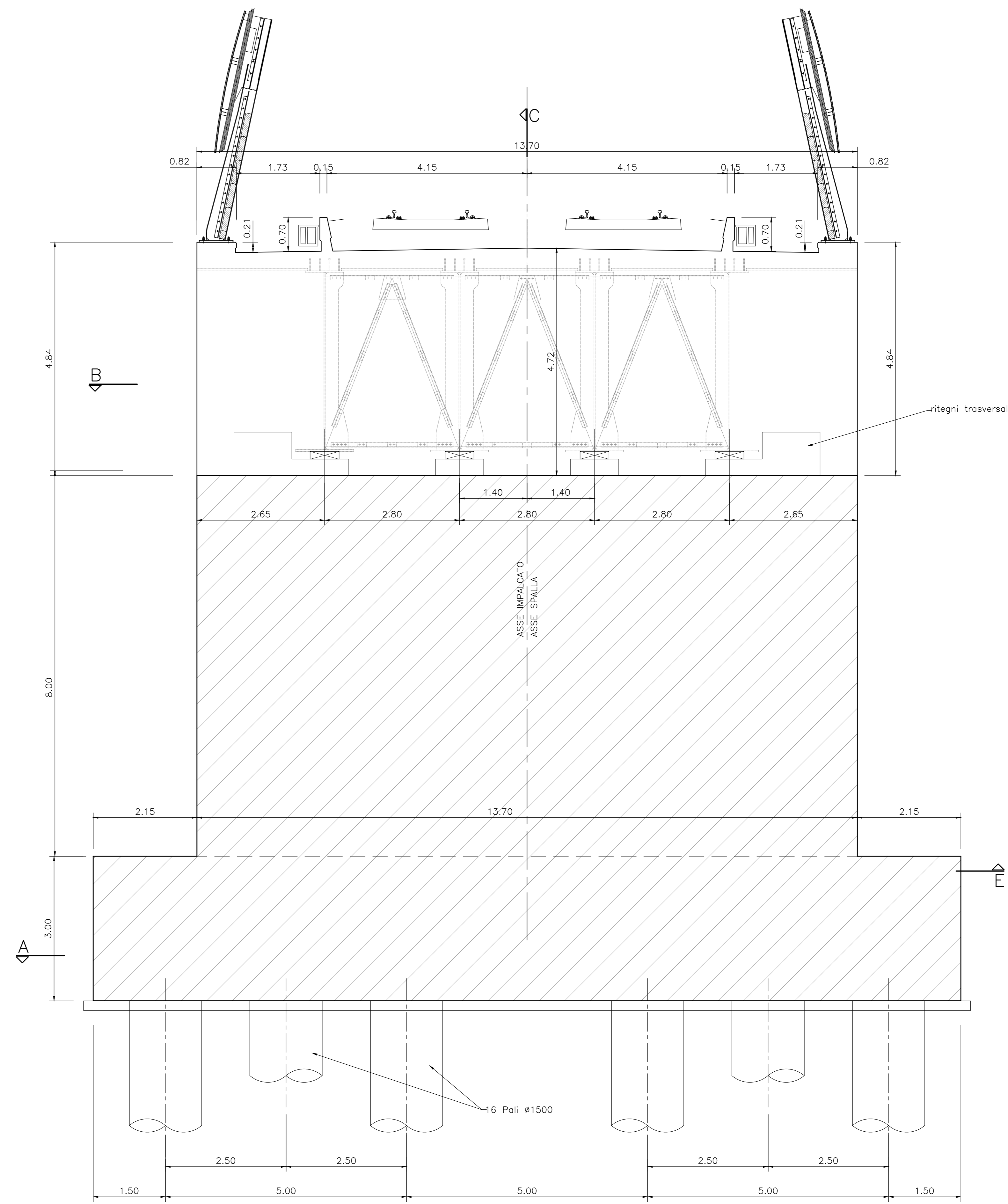
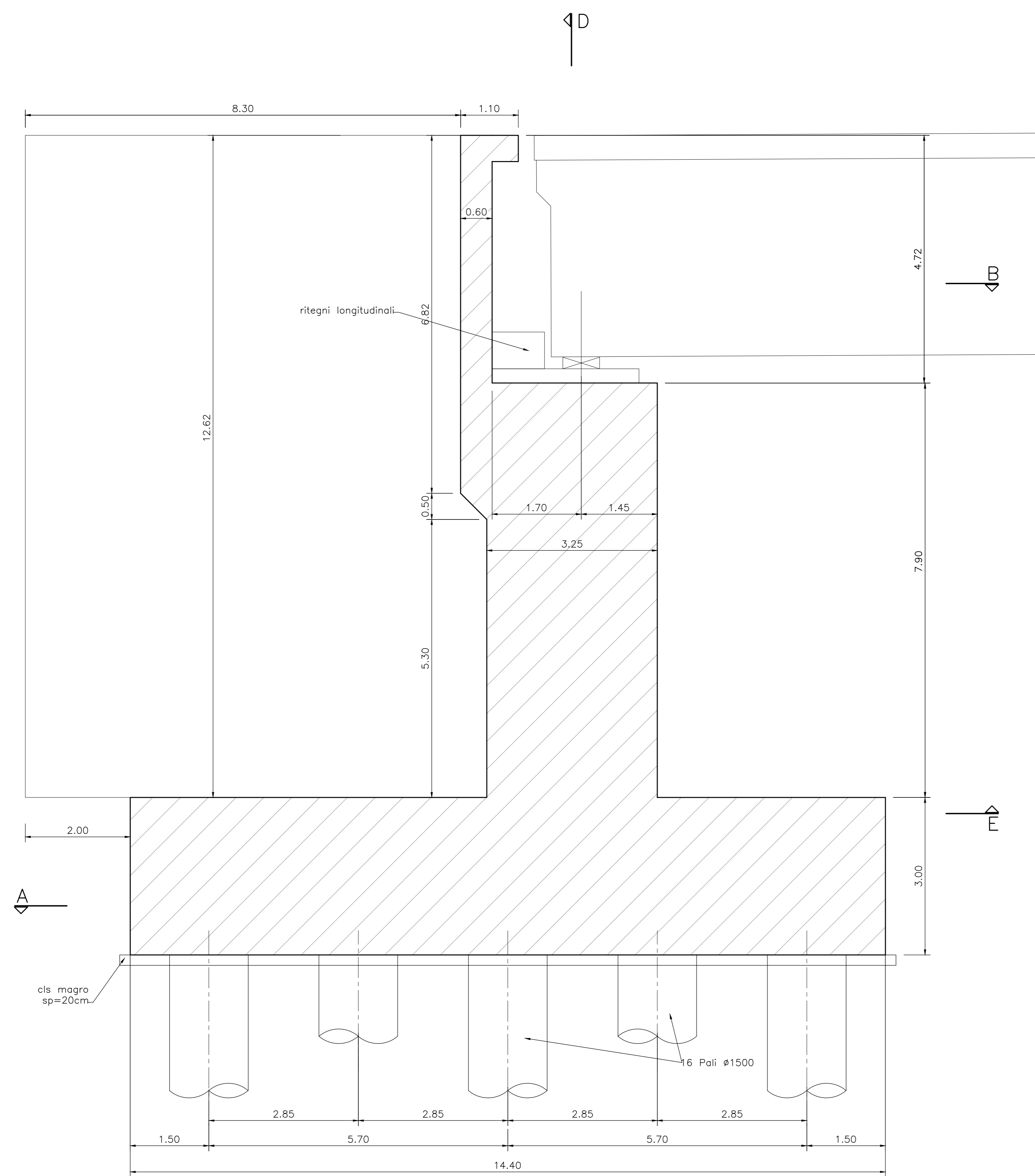


SEZIONE "D"
SCALA 1:50

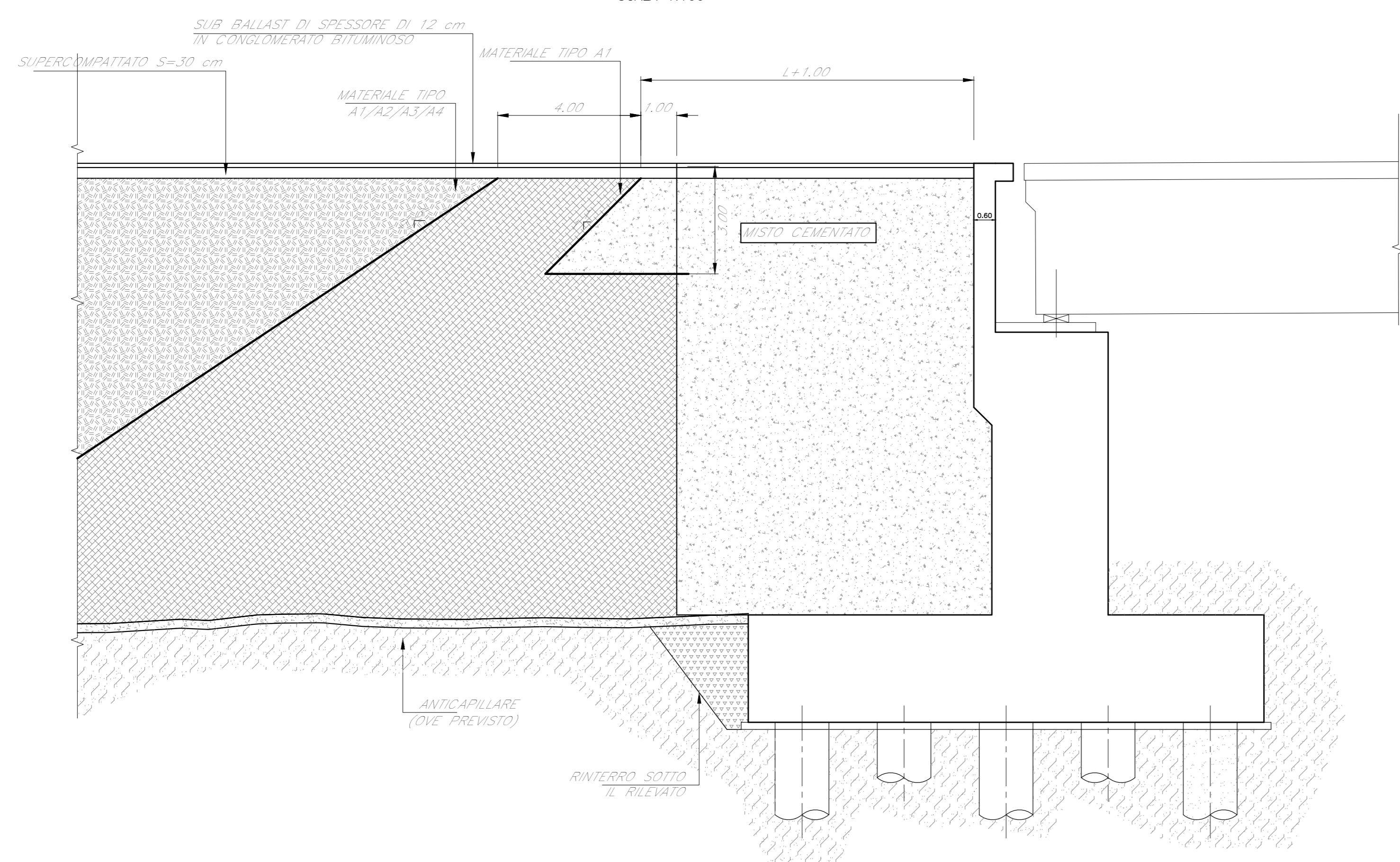


SEZIONE "C"
SCALA 1:50



Per tabella materiali, incidenze e lunghezze pali si rimanda all'elaborato IV0100D09TTV10000001

SEZIONE DI TRANSIZIONE
SCALA 1:100



COMMITTENTE: **RFI** RETE FERROVIARIA ITALIANA GRUPPO FERROVIE DELLO STATO ITALIANE

PROGETTAZIONE: **ITALFER** GRUPPO FERROVIE DELLO STATO ITALIANE

U.O. OPERE CIVILI

PROGETTO DEFINITIVO

RADDOPPIO DELLA LINEA GENOVA - VENTIMIGLIA
TRATTA FINALE LIGURE - ANDORA

OPERE PRINCIPALI - VIADOTTI E CAVALCAVIA
VI06 - Viadotto su Torrente Neva
Carpenteria Spalla A - Tavola 2 di 2

SCALA: 1:50

Rev.	Descrizione	Redatto	Data	Verificato	Data	Approvato	Data	Autorizzato	Data
A	Emissione esecutiva	[Signature]	09/01/2022	[Signature]	12/01/2022	[Signature]	20/01/2022	[Signature]	20/01/2022

File: IV0100D09BBV1004002A.DWG n. Etab.: 1