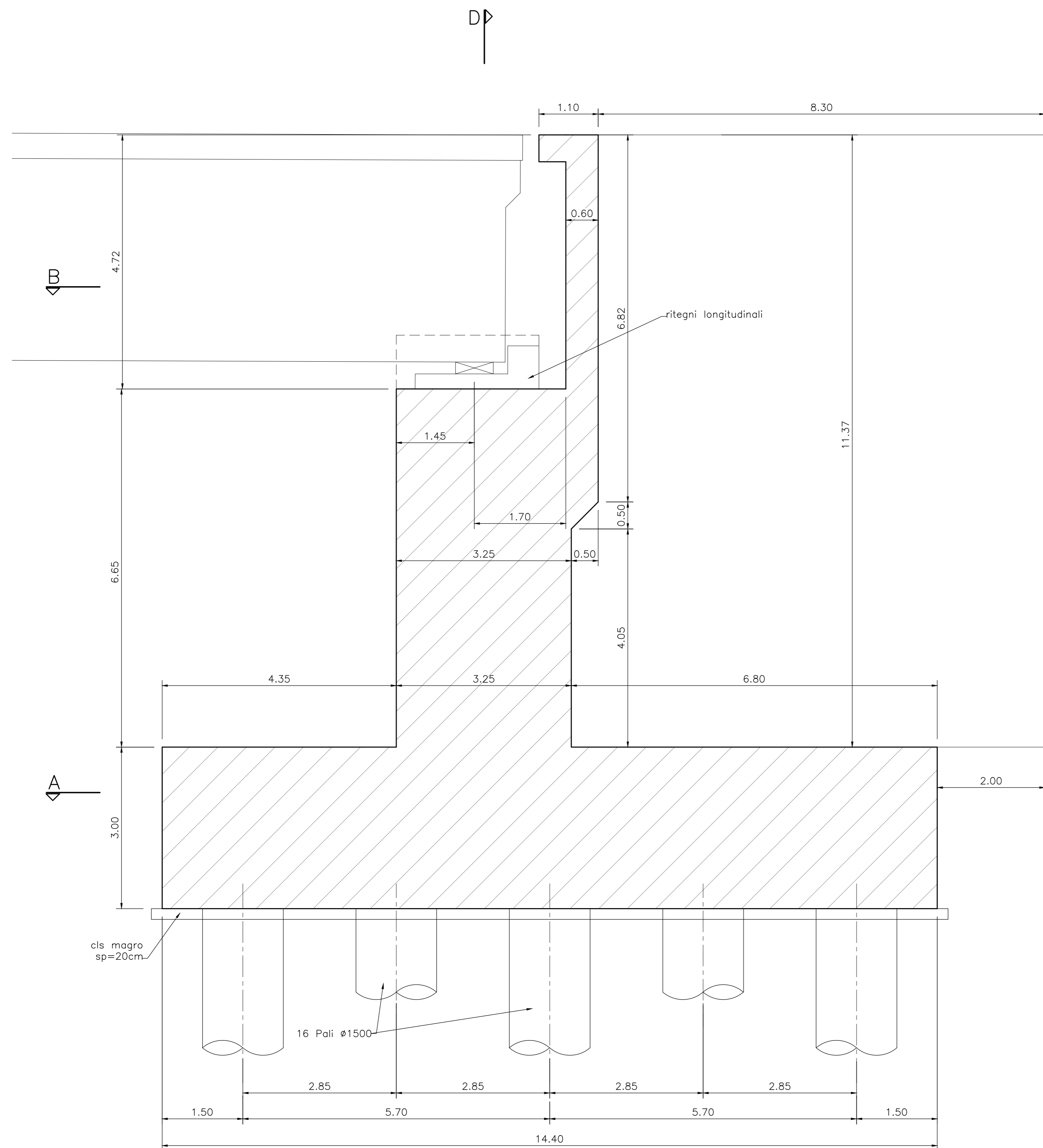
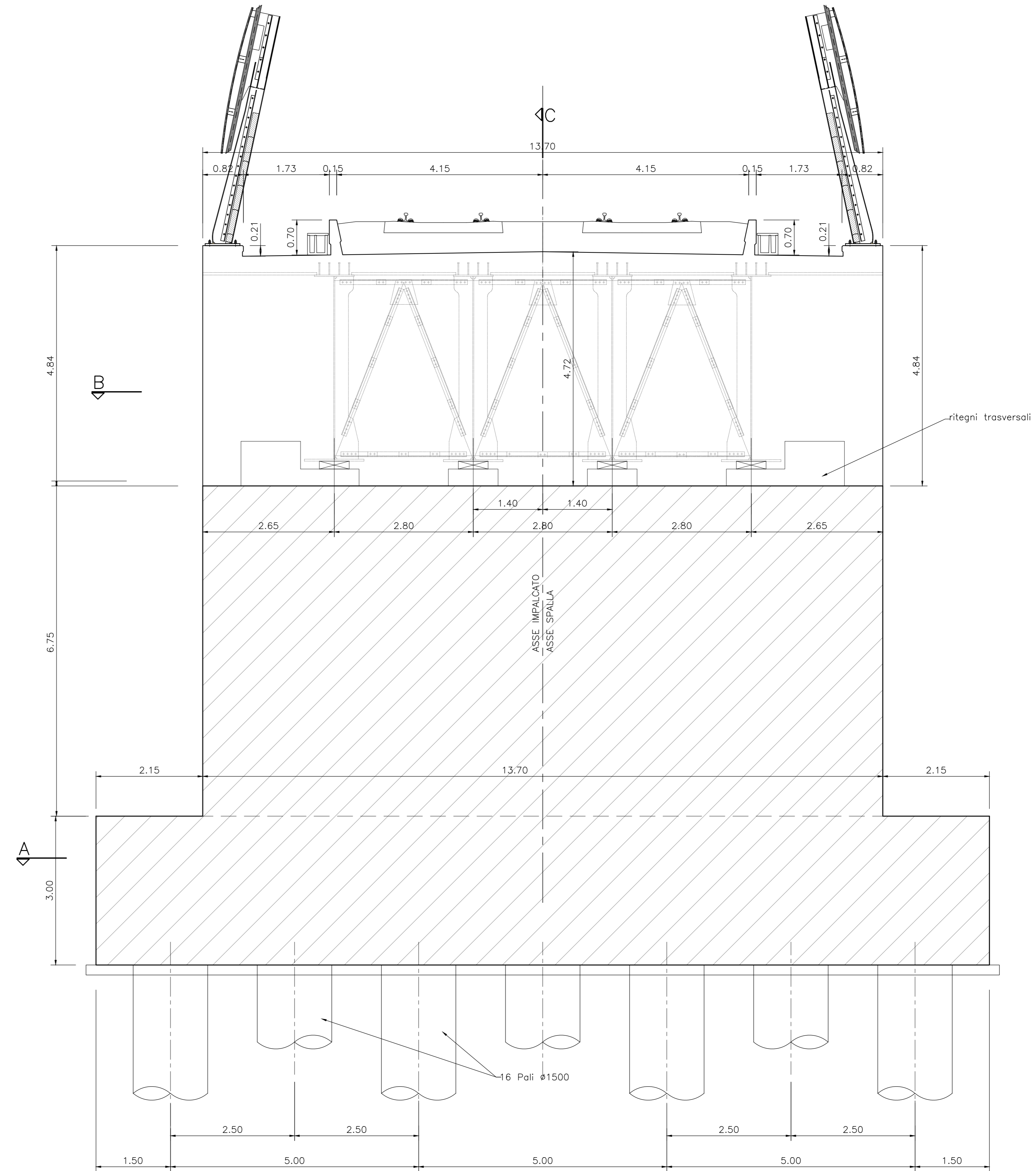


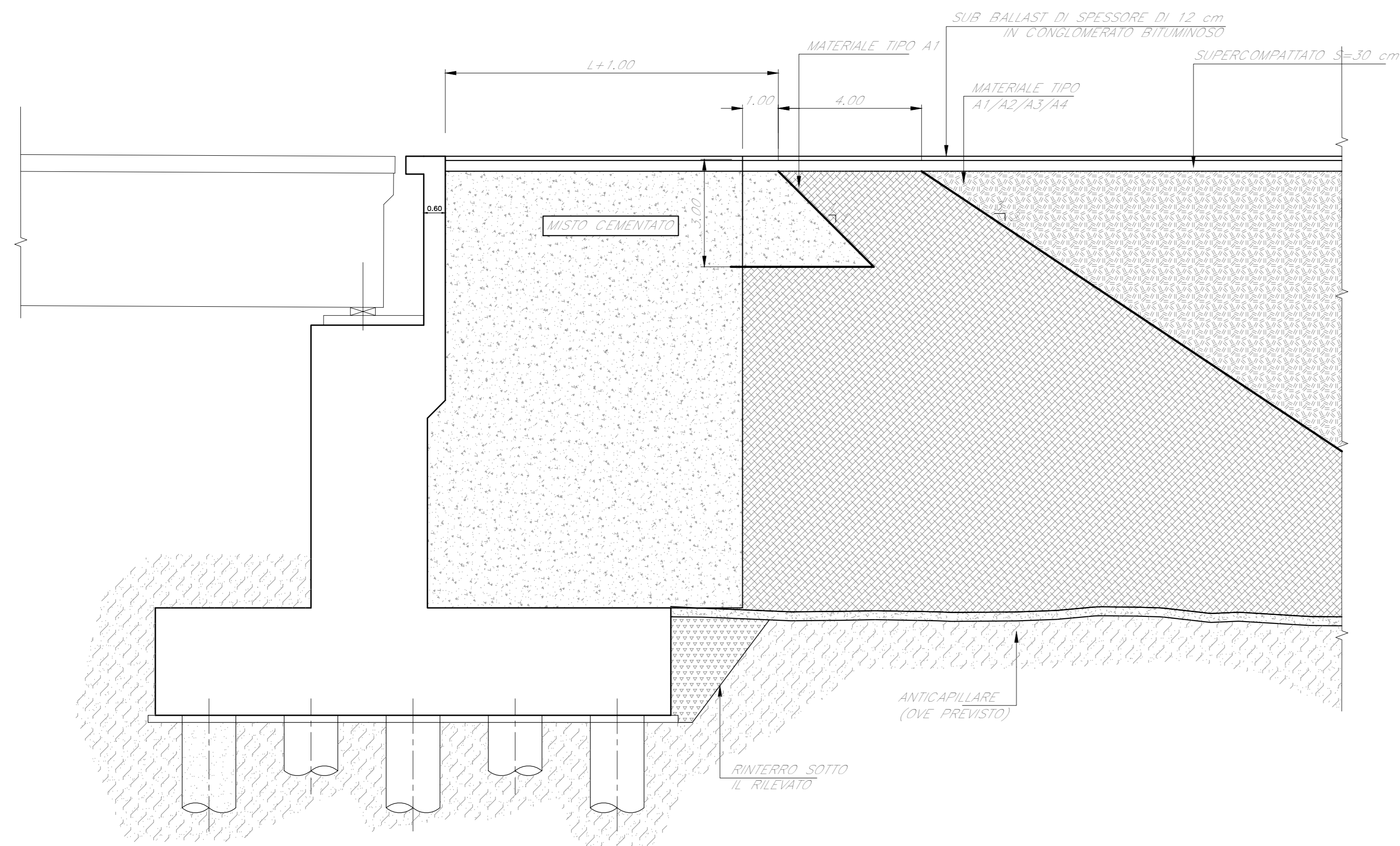
SEZIONE "C"
SCALA 1:50



SEZIONE "D"
SCALA 1:50



SEZIONE DI TRANSIZIONE
SCALA 1:100



Per tabella materiali, incidenze e lunghezze pali si rimanda all'elaborato IV0100D09TTV10000001

COMMITTENTE: **RFI** RETE FERROVIARIA ITALIANA GRUPPO FERROVIE DELLO STATO ITALIANE

PROGETTAZIONE: **ITALFER** GRUPPO FERROVIE DELLO STATO ITALIANE

U.O. OPERE CIVILI

PROGETTO DEFINITIVO

RADDOPPIO DELLA LINEA GENOVA - VENTIMIGLIA
TRATTA FINALE LIGURE - ANDORA

OPERE PRINCIPALI - VIADOTTI E CAVALCAVIA
VI06 - Viadotto su Torrente Neva
Carpenteria Spalla B - Tavola 2 di 2

SCALA: 1:50

COMMESSA LOTTO FASE ENTE TIPO DOC. OPERA/DISCIPLINA PROGR. REV.

IV01 00 D 09 BB VI0604 004 A

| Rev. | Descrizione | Redatto | Data | Verificato | Data | Approvato | Data | Autorizzato | Data |
|------|---------------------|-------------|---------|-------------|---------|-------------|---------|-------------|---------|
| A | Emissione esecutiva | [Signature] | 09/2022 | [Signature] | 09/2022 | [Signature] | 09/2022 | [Signature] | 09/2022 |

File: IV0100D09BBV1004004A.DWG n. Etab.: