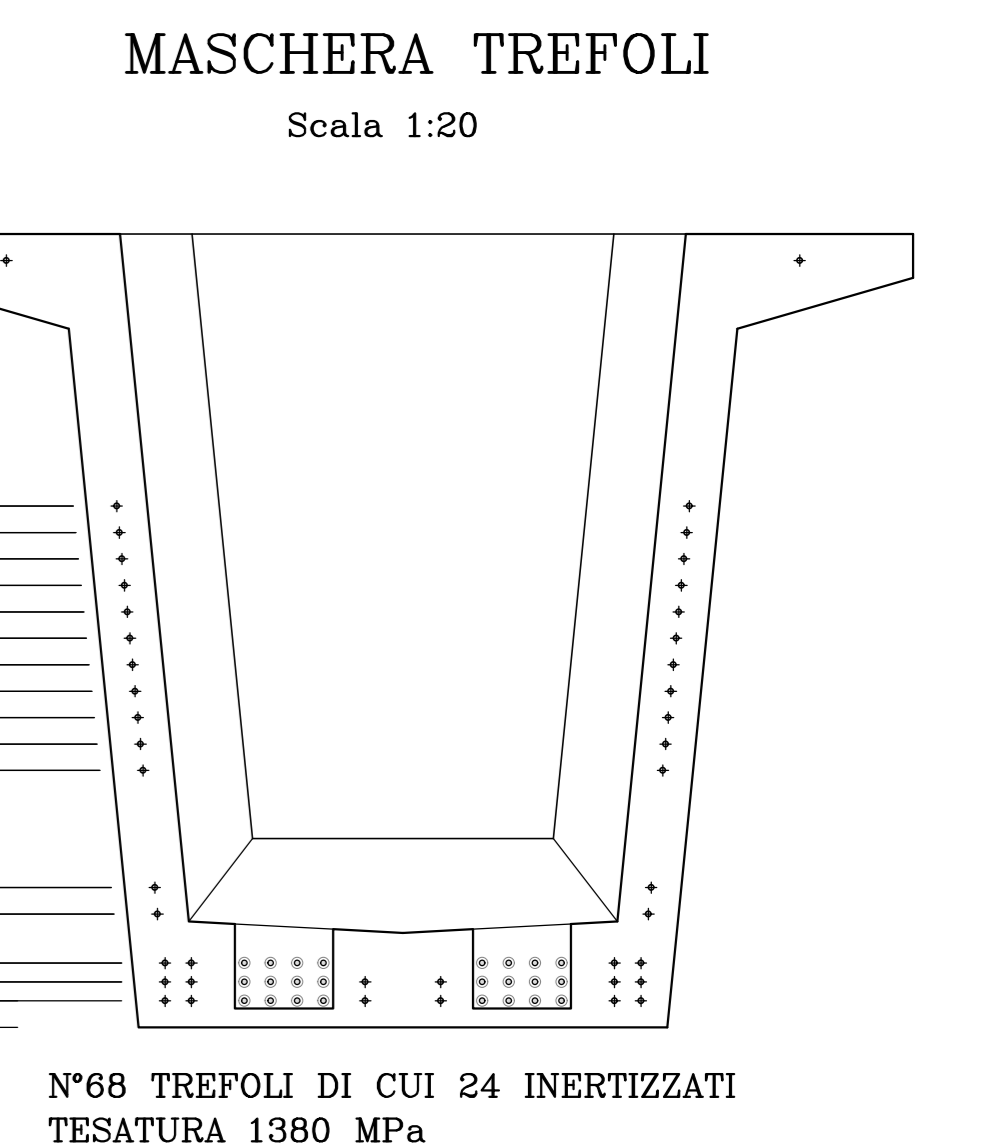


TABELLA NOTE

- Spigoli smussati di 1.5x1.5cm per adeguamento in funzione della cassetteria
- Contropiastro per apparecchi d'appoggio
- Tubo per sollevamento trave in acciaio Fe36 Øe = 100mm L=4.0mm zincato a caldo (spessore min. zincatura 10µm) N.B.: prevedere due giunzioni in gomma spugna alle estremità del tubo Ø 100 di lunghezza 20mm e spessore 6mm
- Guaine metalliche corrugate in lamierino di acciaio galvanizzato s=3mm, #50/96
- PVC -DN30- per scolo acque di condensa
- Vernice elettrica di colore blu, altreno RAL 5002, preventivamente approvata da FF.SS., sulla superficie di testa trave a protezione delle armature di precompressione dalle correnti vaganti
- Termine di ancoraggio di tipo mobile da 9 trefoli Ø0.6"
- Vano per alloggiamento testa di ancoraggio, da completare con getto di seconda fase con massa resinica e fibra compensata dello stesso colore del C.I.S. utilizzati per gli elementi prefabbricati. Tutte le parti metalliche esposte dovranno essere preventivamente protette con vernice a base di resina epossidica prima della sigillatura finale con il getto di seconda fase
- Tubi Ø 55 sp. = 2 mm zincati a caldo per sostegno cassetteria (n.b. solo su anelli esterni laterali)
- Scassi provvisori per taglio trefoli realizzati mediante inserimento di tampone in polistirolo.
- Termine di ancoraggio di tipo mobile da 7 trefoli Ø0.6"



NOTE:
Per tabella materiali, incidenze e lunghezze poli si rimanda all'elaborato N°10102091T/00000001

COMMITTENTE: **RFI** RETE FERROVIARIA ITALIANA GRUPPO FERROVIE DELLO STATO ITALIANO

PROGETTAZIONE: **ITALFERR** GRUPPO FERROVIE DELLO STATO ITALIANO

U.O. OPERE CIVILI

PROGETTO DEFINITIVO

RADDOPPIO DELLA LINEA GENOVA - VENTIMIGLIA
TRATTA FINALE LIGURE - ANDORA

OPERE PRINCIPALI - VIADOTTI E CAVALCAVIA
VI02-Viadotto su Torrente Maremola/Giustenice da km 71+015 a km 71+040
Carpenteria trave in c.a.p. S.B. L=25 m

SCALA: VARIE

Rev.	Descrizione	Redatto	Data	Verificato	Data	Approvato	Data	Autorizzato	Data
A	Emissione esecutiva	G. Grandi	04/2021	G. Grandi	04/2021		04/2021		04/2021
B	Emissione esecutiva	G. Grandi	05/2022	G. Grandi	05/2022		05/2022		05/2022

File: N°10102091T/002A8001B.DWG n. Elab.: