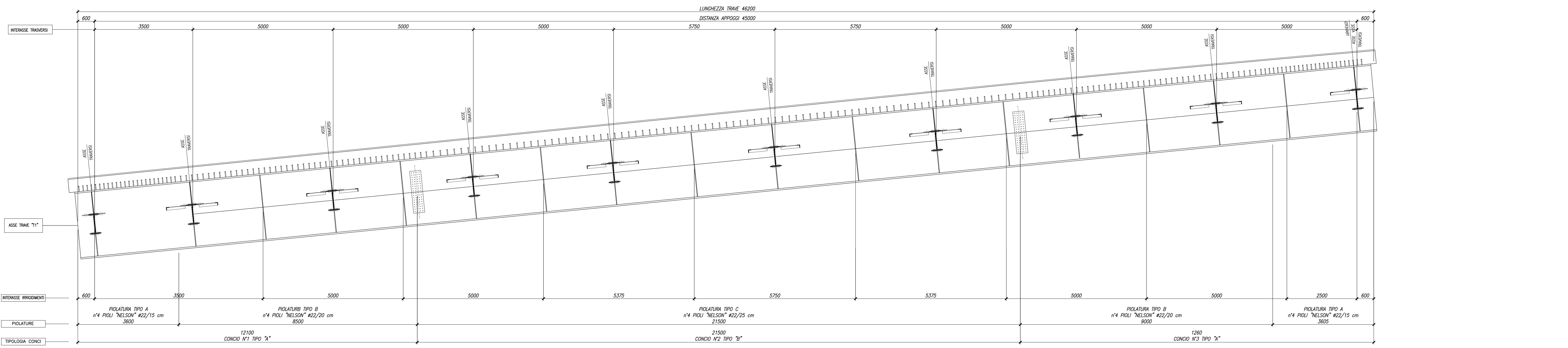
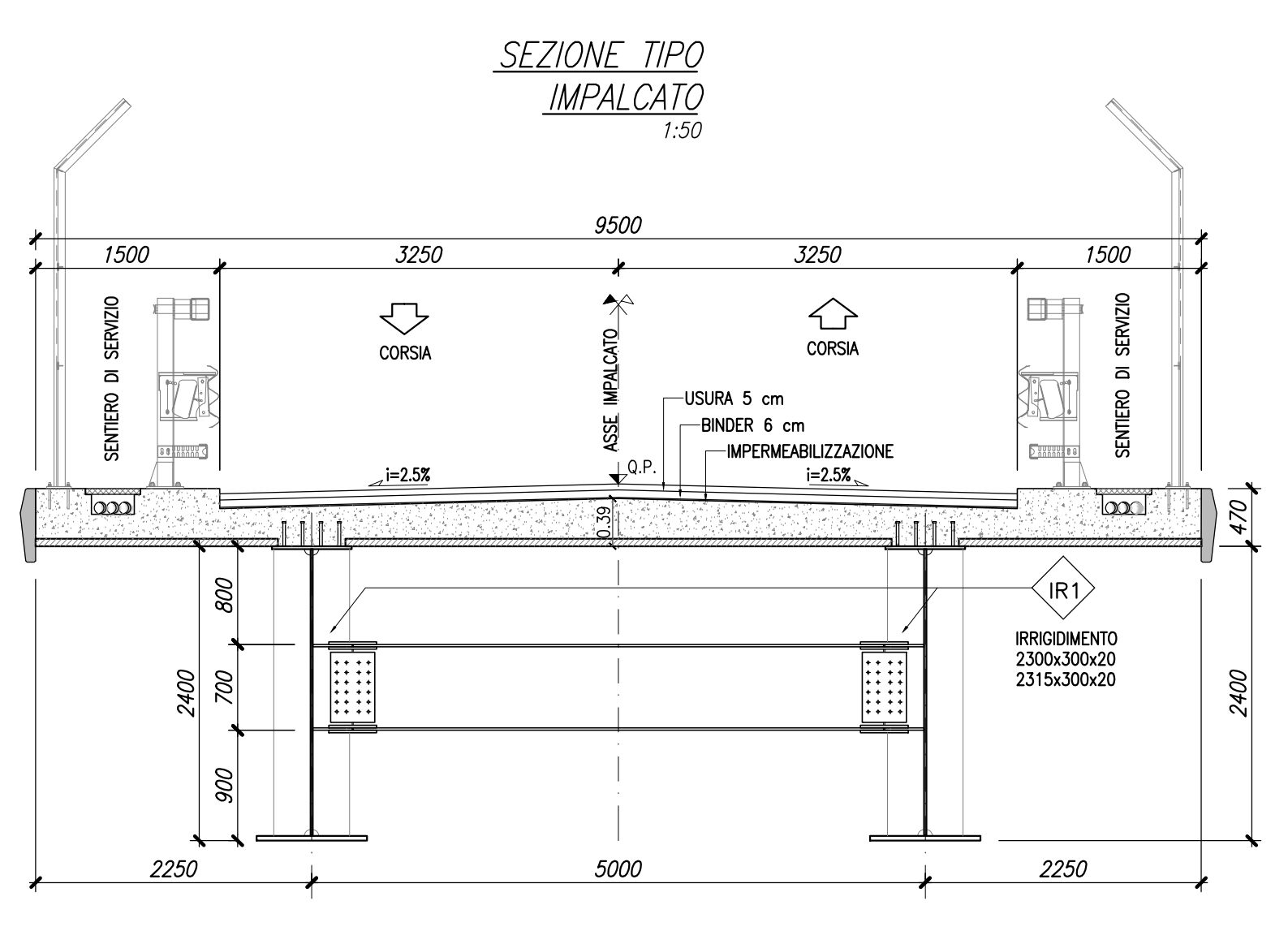
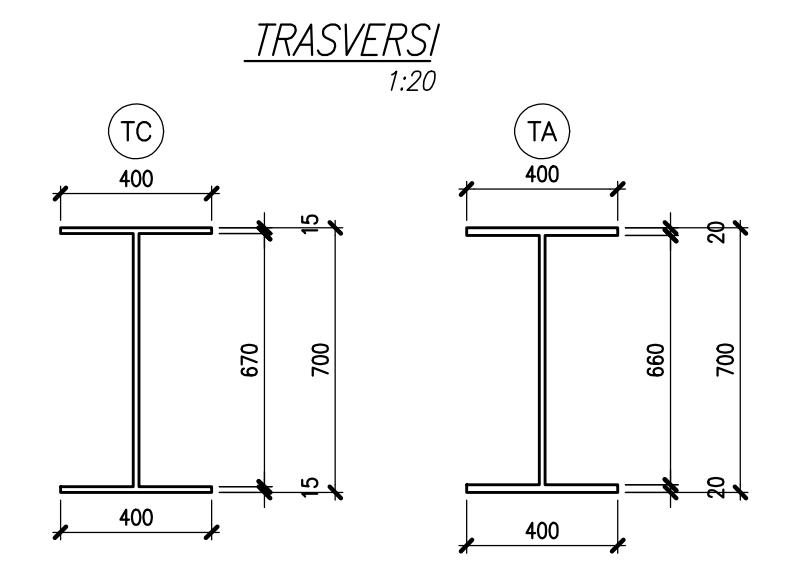


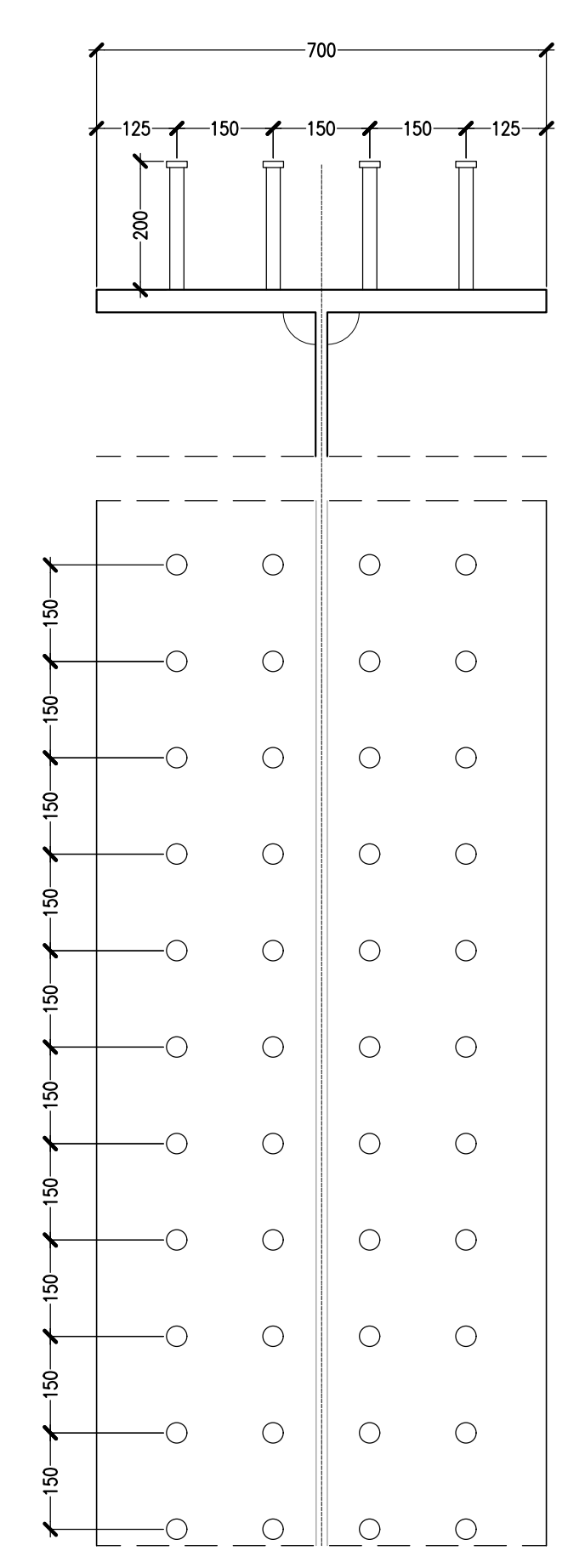
VISTA PIATTABANDA SUPERIORE  
CARPENTERIA METALLICA



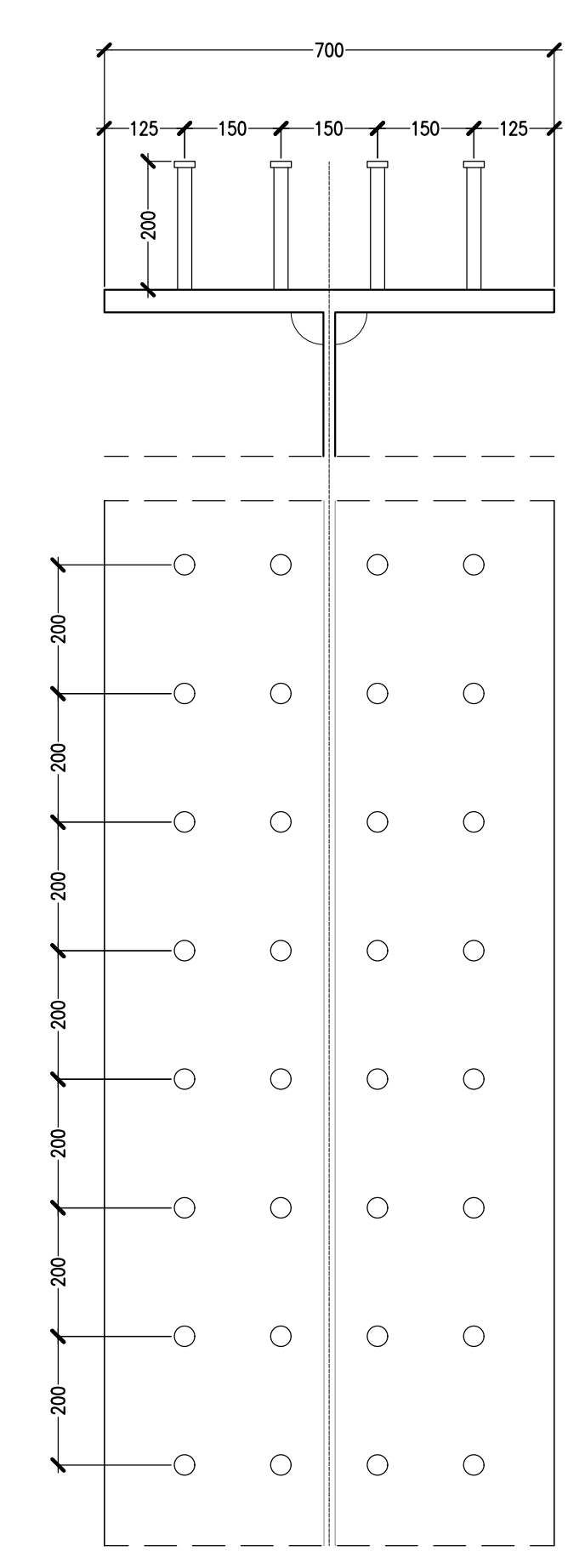
N°	T1	T2	T1	CONCIO
1	1	1	1	CONCIO N°1 TIPO "A"
2	2	2	2	CONCIO N°2 TIPO "B"
3	3	3	3	CONCIO N°3 TIPO "A"



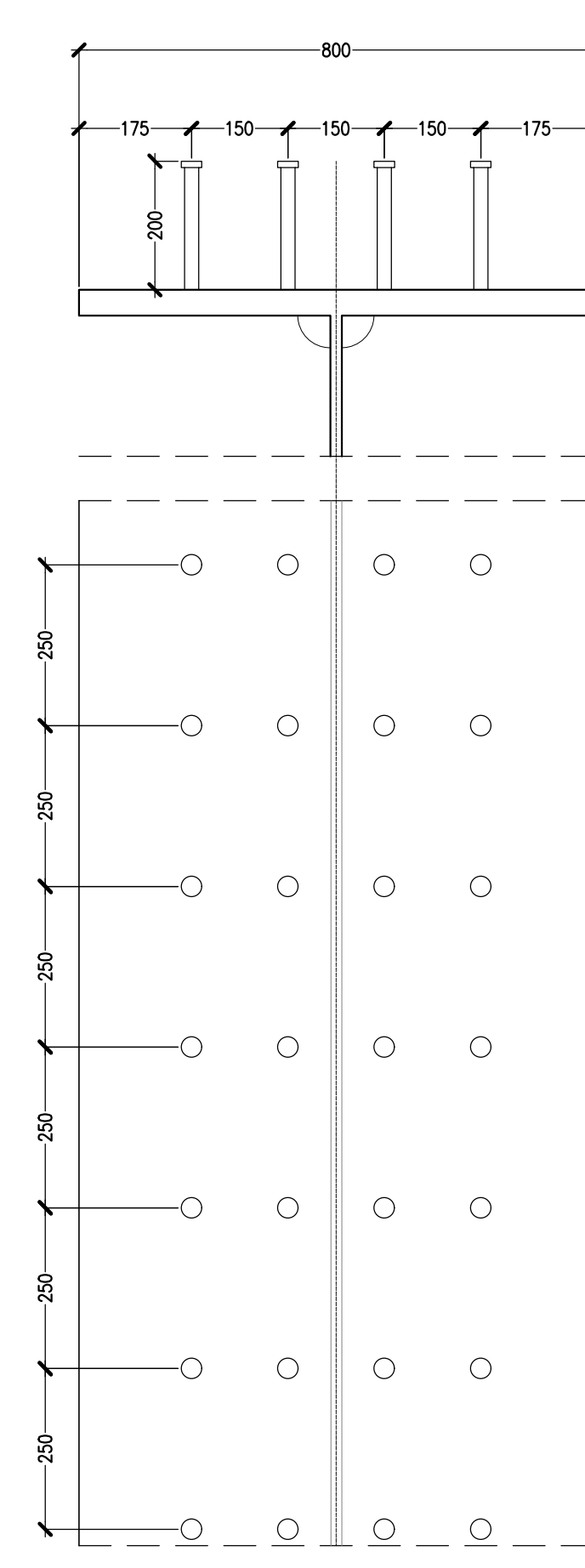
PIOLATURA TIPO A  
22/150 mm pioli "NELSON"  
SCALA 1:10



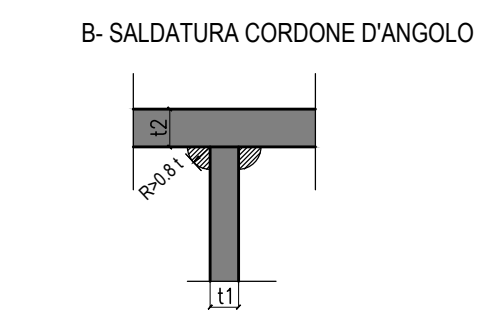
PIOLATURA TIPO B  
22/200 mm pioli "NELSON"  
SCALA 1:10



PIOLATURA TIPO C  
22/250 mm pioli "NELSON"  
SCALA 1:10



SALDATURA A T  
SCALA 1:2



SALDATURA A "K con spalle"  
SCALA 1:2

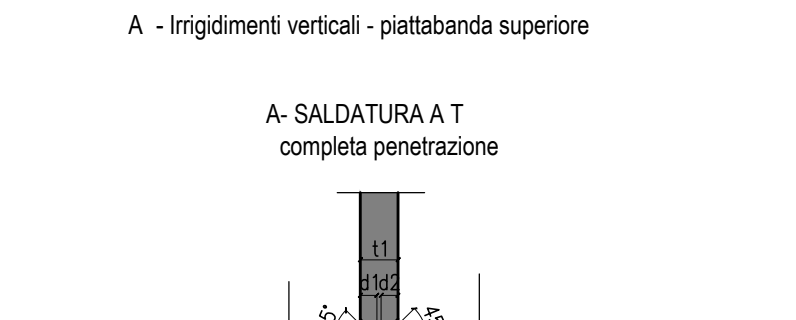


TABELLA INCIDENZA ARMATURE  
soletta 150 kg/mc

TABELLA INCIDENZA CARPENTERIA METALLICA  
ACCIAIO S355 200 kg/mq

Per note e materiali si rimanda all'elaborato IV0100009TTV0000001

COMMITTENTE: **RFI** RETE FERROVIARIA ITALIANA GRUPPO FERROVIE DELLO STATO ITALIANO

PROGETTAZIONE: **ITALFERR** GRUPPO FERROVIE DELLO STATO ITALIANO

**U.O. OPERE CIVILI**

**PROGETTO DEFINITIVO**

**RADDOPPIO DELLA LINEA GENOVA - VENTIMIGLIA**

**TRATTA FINALE LIGURE - ANDORA**

OPERE PRINCIPALI - PONTI E CAVALCAFERROVIA  
Viadotto su Torrente p.k. 0+249.522 a p.k. 0+294.522  
Carpenteria impalcato

SCALA: **Varie**

Rev.	Descrizione	Redatto	Data	Verificato	Data	Approvato	Data	Autorizzato	Data
A	Emissione esecutiva	F. Esposito	04/2021	F. Boglietti	04/2021	S. Fabbri	04/2021	A. Vignati	04/2021

File: IV0100009B2N\X309001A.DWG In. Elab.: