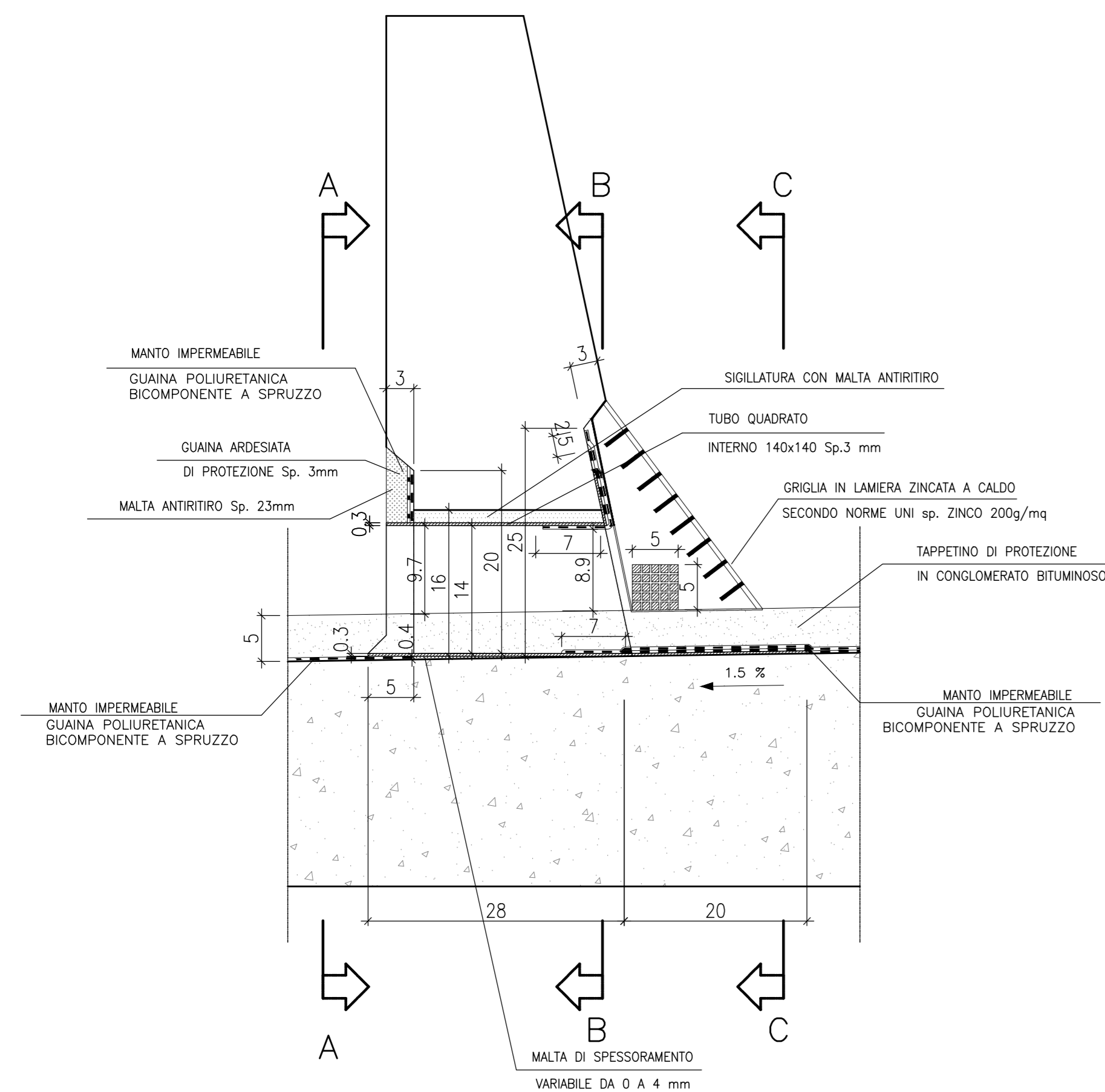
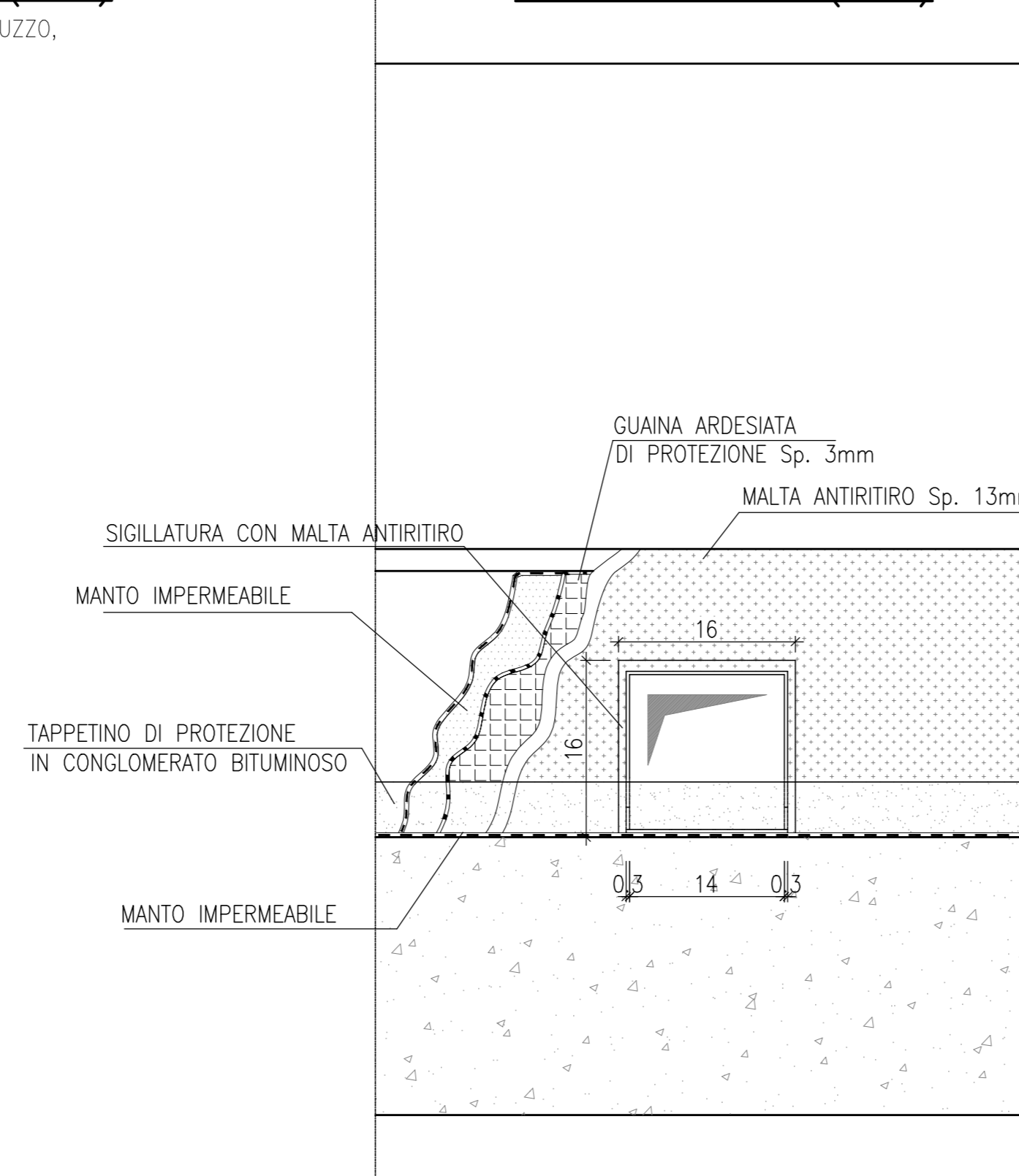


TUBO DI SMALTIMENTO ACQUE PIOVANE NEL MURETTO PARABALLAST (1:5)

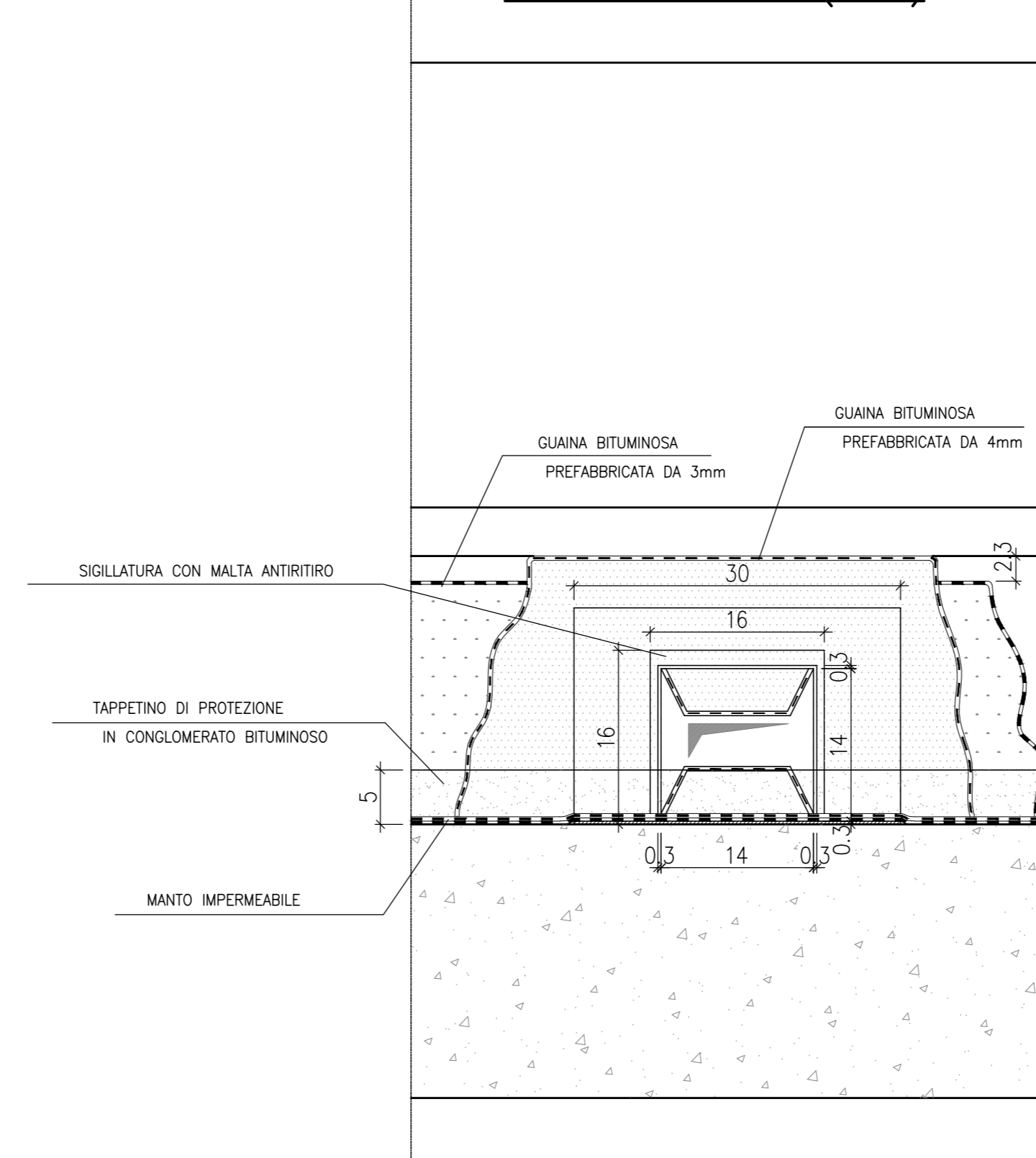
IL SISTEMA DI IMPERMEABILIZZAZIONE DOVRÀ ESSERE REALIZZATO, PER L'IMPALCATO A STRUTTURA MISTA, CON MEMBRANE POLIURETANICHE BICOMPONENTI A SPRUZZO, SECONDO LA SPECIFICA TECNICA ITALFERR (min 4mm)



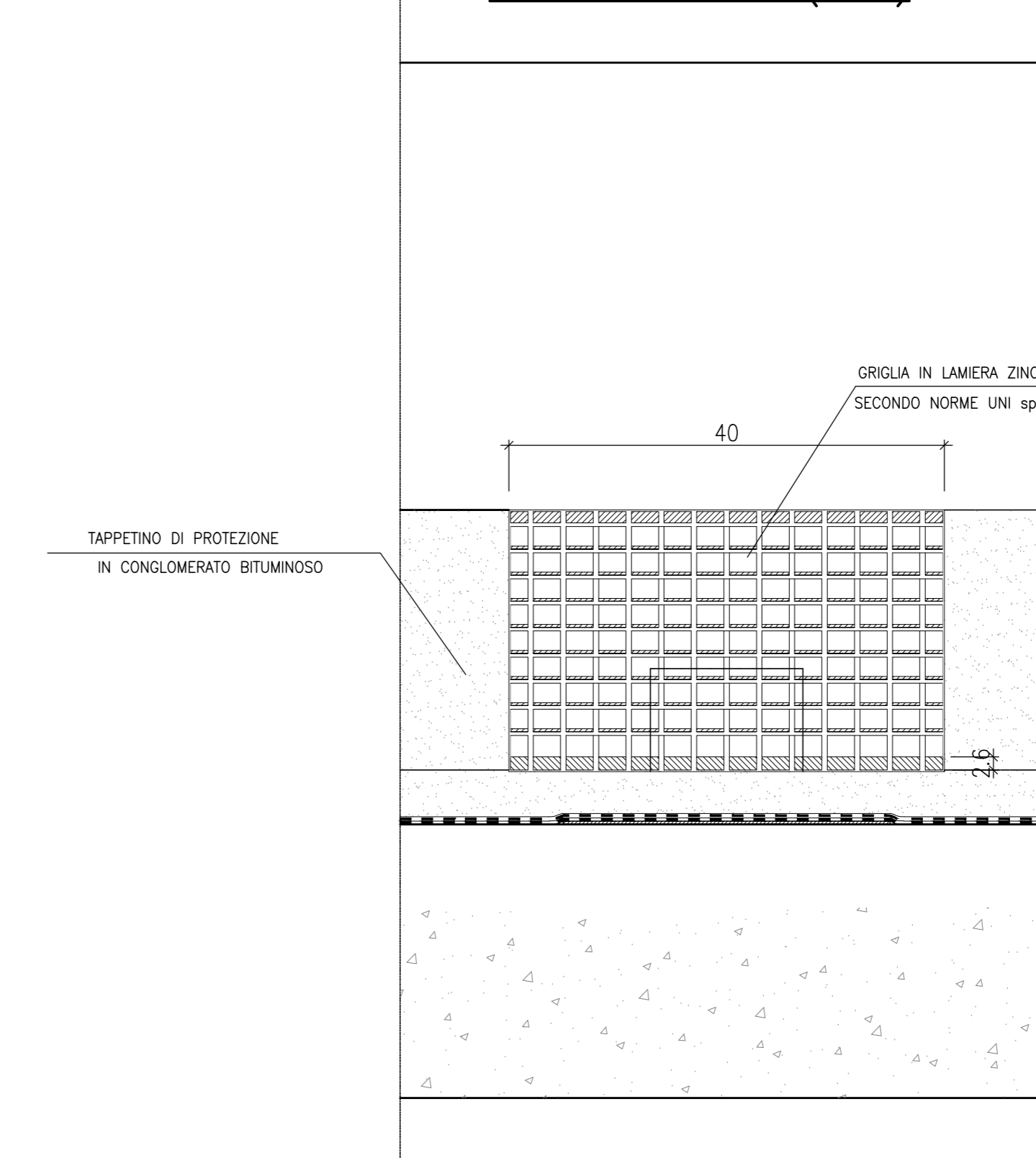
VISTA A-A (1:5)



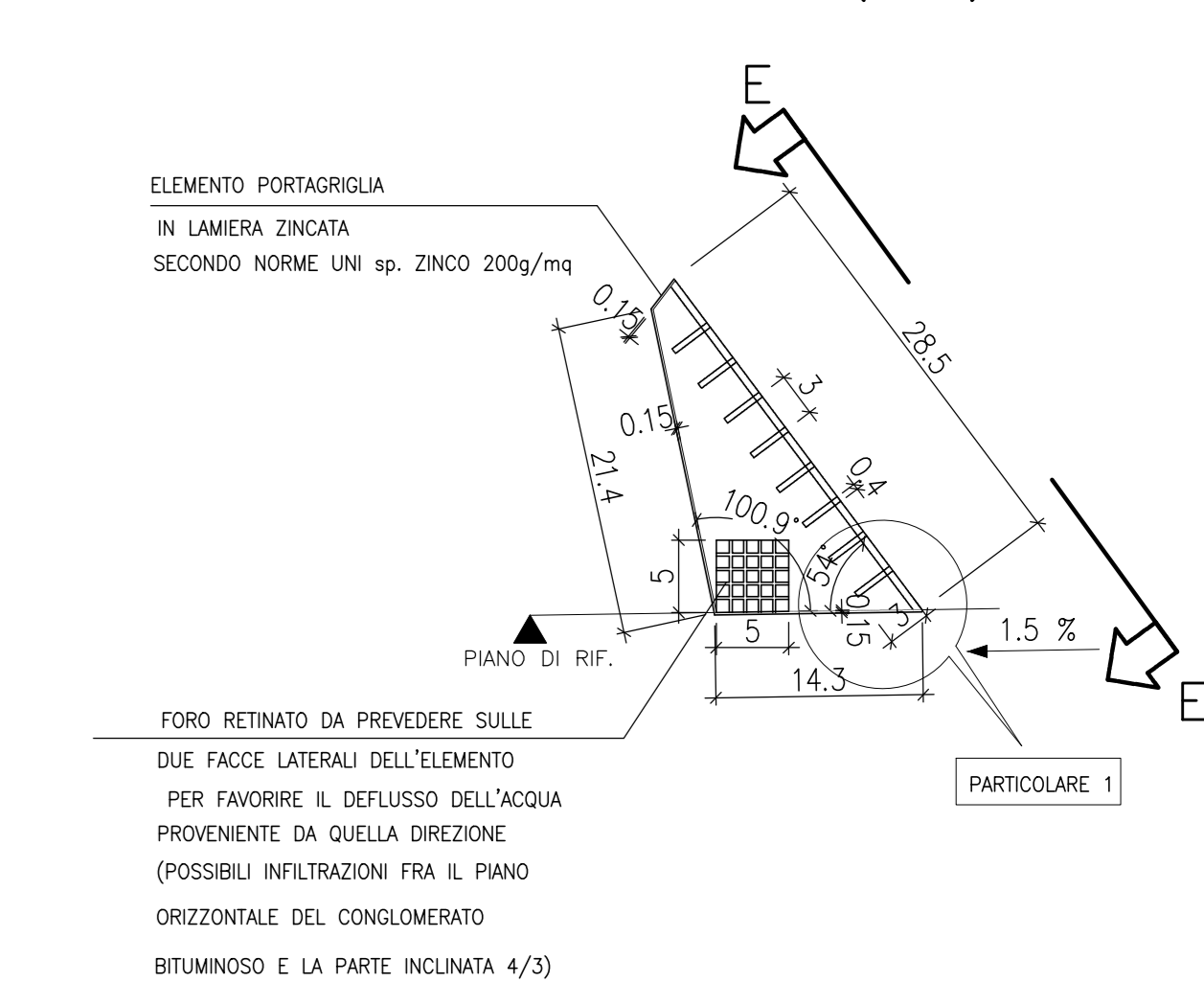
VISTA B-B (1:5)



VISTA C-C (1:5)

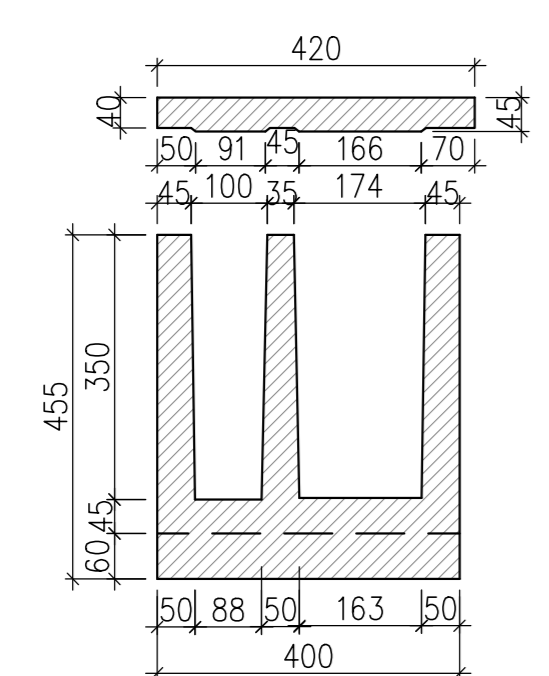


DETTAGLIO ELEMENTO PORTAGRIGLIA VISTA D-D (1:5)

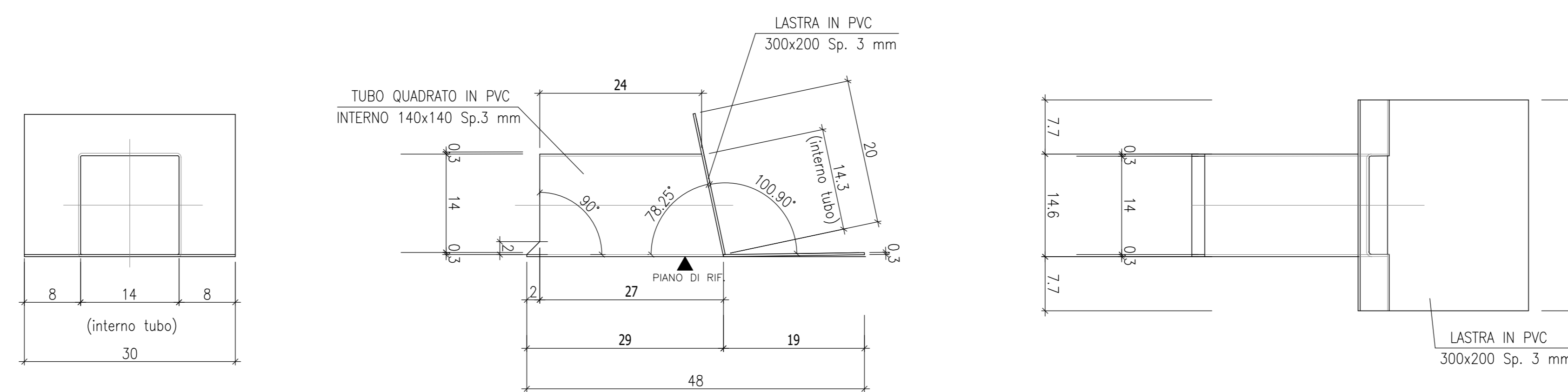


CANALETTA PASSACAVI (1:5)

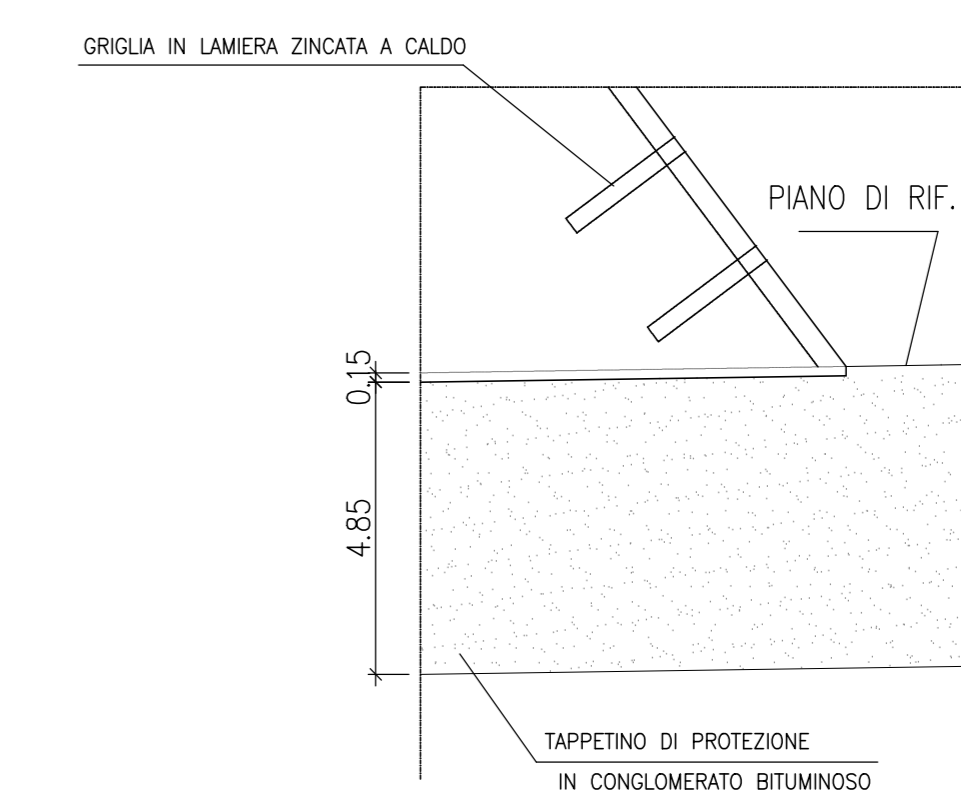
Quote in mm



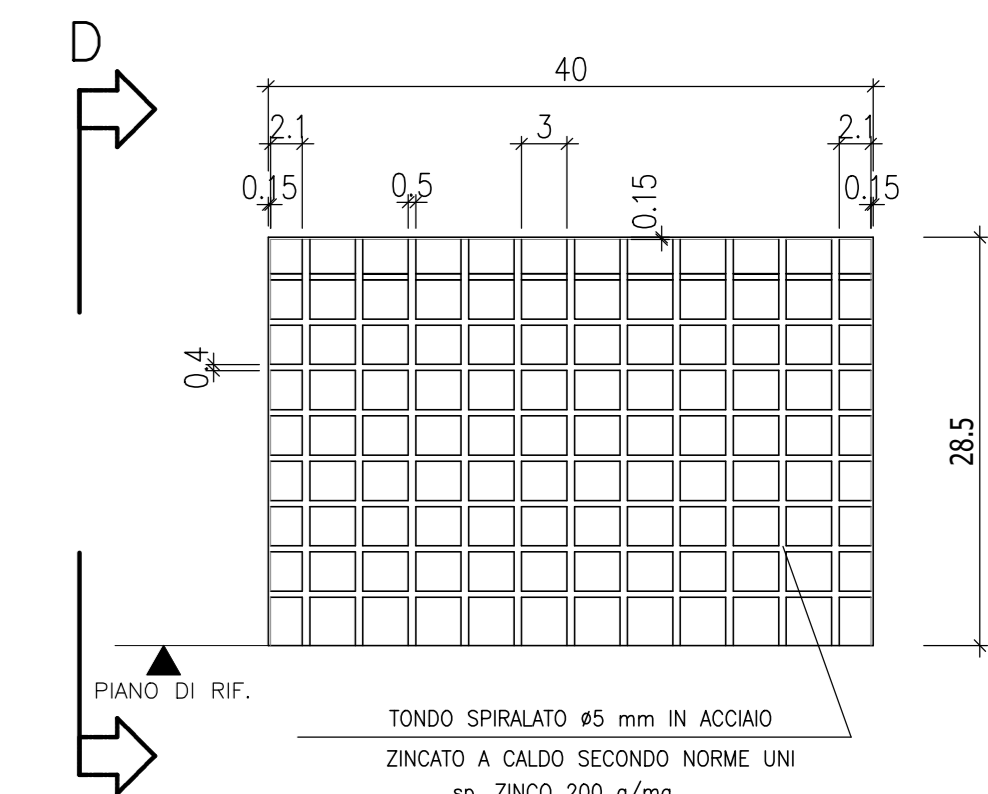
DETTAGLIO TUBO IN PVC (1:5)



PARTICOLARE 1



VISTA E-E (1:5)



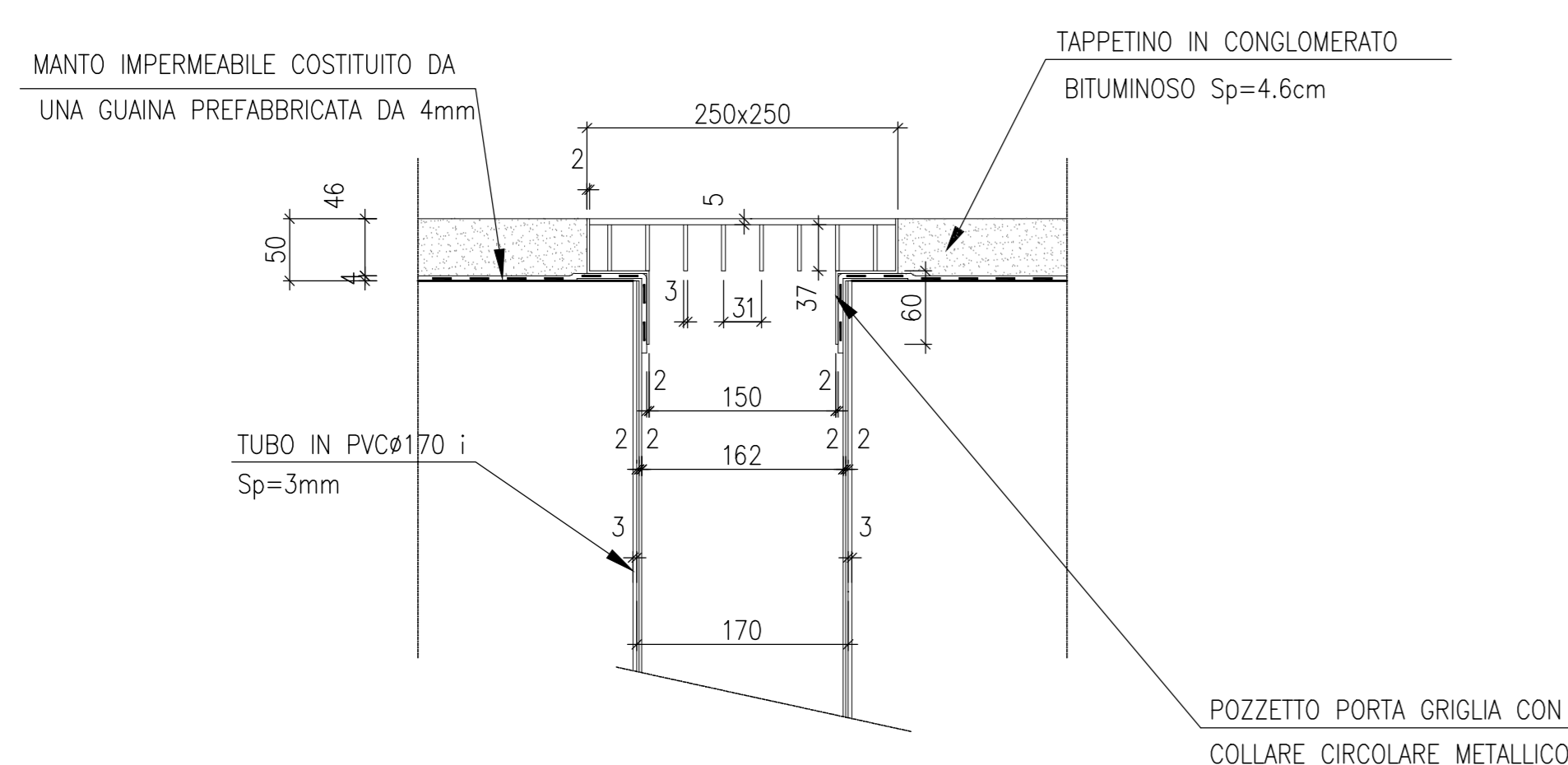
NB:
TUTTE LE CHIODATURE DI FISSAGGIO DELLE LAMIERE FERMAMANTO DEVONO ESSERE SIGILLATE MEDIANTE SILICONE; LE STESSE LAMIERE FERMAMANTO DEVONO ESSERE INOLTRE SIGILLATE CON SILICONE LUNGO TUTTO IL LORO PERIMETRO

AL FINE DI FAVORIRE IL DEFUSSO DELL'ACQUA PREDISPORRE L'ELEMENTO PORTAGRIGLIA IN MODO CHE LA SUPERFICIE SUPERIORE DEL FONDO SIA A LIVELLO DEL TAPPETINO DI PROTEZIONE IN CONGLOMERATO BITUMINOSO

NB:
LE GUAINE IMPERMEABILI DEVONO ESSERE STESE IN DIREZIONE TRASVERSALE ALL'IMPALCATO CON SORMONTI DI 10 cm ALTERNATI (E SFASATI IN CASO DI MANTO IMPERMEABILE COSTITUITO DA DUE GUAINE), DISPOSTI IN MODO DA GARANTIRE IL DEFUSSO DELL'ACQUA

POZZETTO E GRIGLIA PARAFOLGIE PER PLUVIALE (1:5)

Quote in mm



- IL POZZETTO, LA GRIGLIA ED IL PLUVIALE SONO IN ACCIAIO ZINCATO A CALDO SECONDO NORME UNI - QUANTITA' MINIMA DI ZINCO: 200 g/mq
- IL PLUVIALE DEVE ESSERE FISSATO CON STAFFE ZINCATO A CALDO SECONDO NORME UNI sp. ZINCO 200g/mq

Per tabella materiali, incidenze e lunghezze pali si rimanda all'elaborato IV0100D09TTV10000001

COMMITTENTE: **RFI RETE FERROVIARIA ITALIANA GRUPPO FERROVIE DELLO STATO ITALIANO**

PROGETTAZIONE: **ITALFERR**

U.O. OPERE CIVILI

PROGETTO DEFINITIVO

RADDOPPIO DELLA LINEA GENOVA - VENTIMIGLIA
TRATTA FINALE LIGURE - ANDORA

OPERE PRINCIPALI - VIADOTTI E CAVALCAVIA
VI01 - Viadotto su Torrente Bottasano - 2 VIADOTTI AFFIANCATI
Particolari, dettagli e finiture

SCALA: **VARIE**

Rev.	Descrizione	Redatto	Data	Verificato	Data	Approvato	Data	Autorizzato Data
A	Emissione esecutiva	G. Orsini	Dic 2021	G. Bonfatti	Dic 2021	G. Fabbri	Dic 2021	A. Vignoli Gen 2022
B	Emissione esecutiva	G. Orsini	Gen 2022	F. Bonfatti	Gen 2022	G. Fabbri	Gen 2022	

File: IV0100D09BZV10100002B.DWG n. Etab.: _____