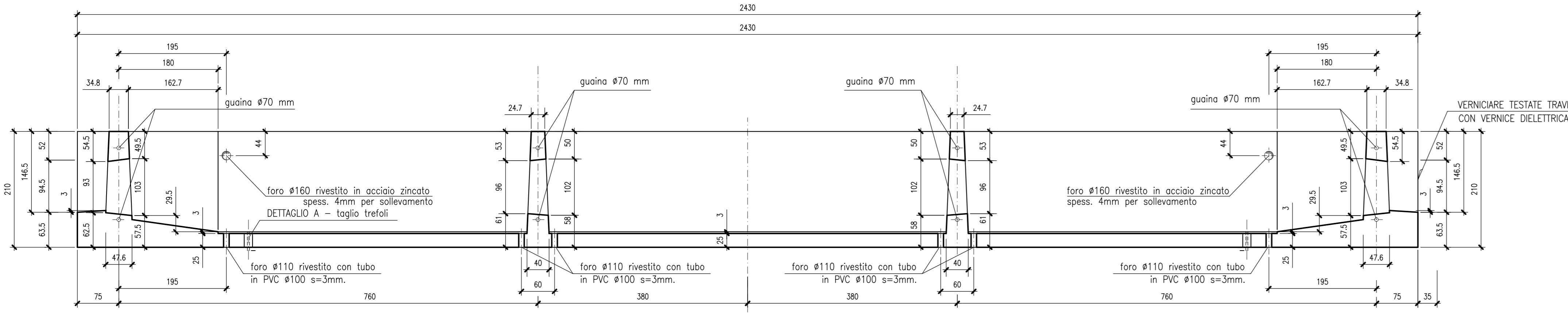
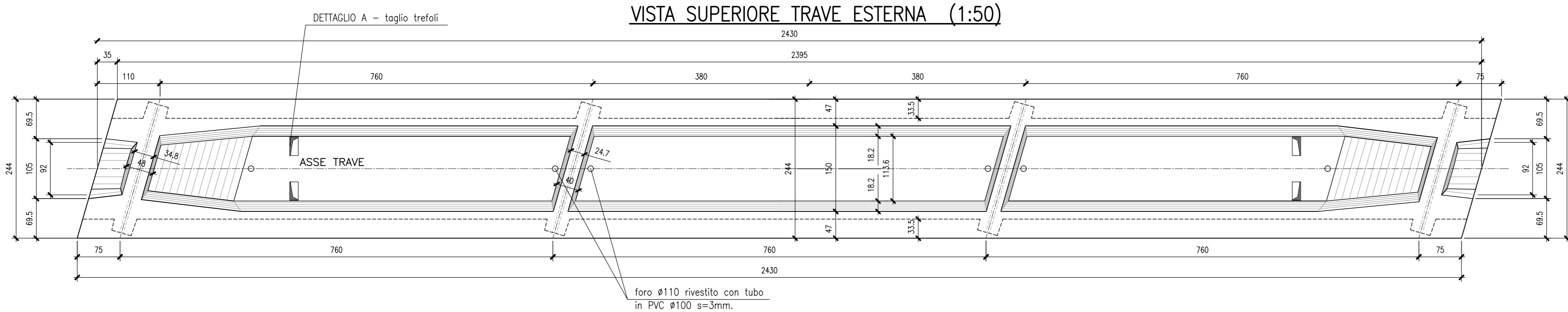


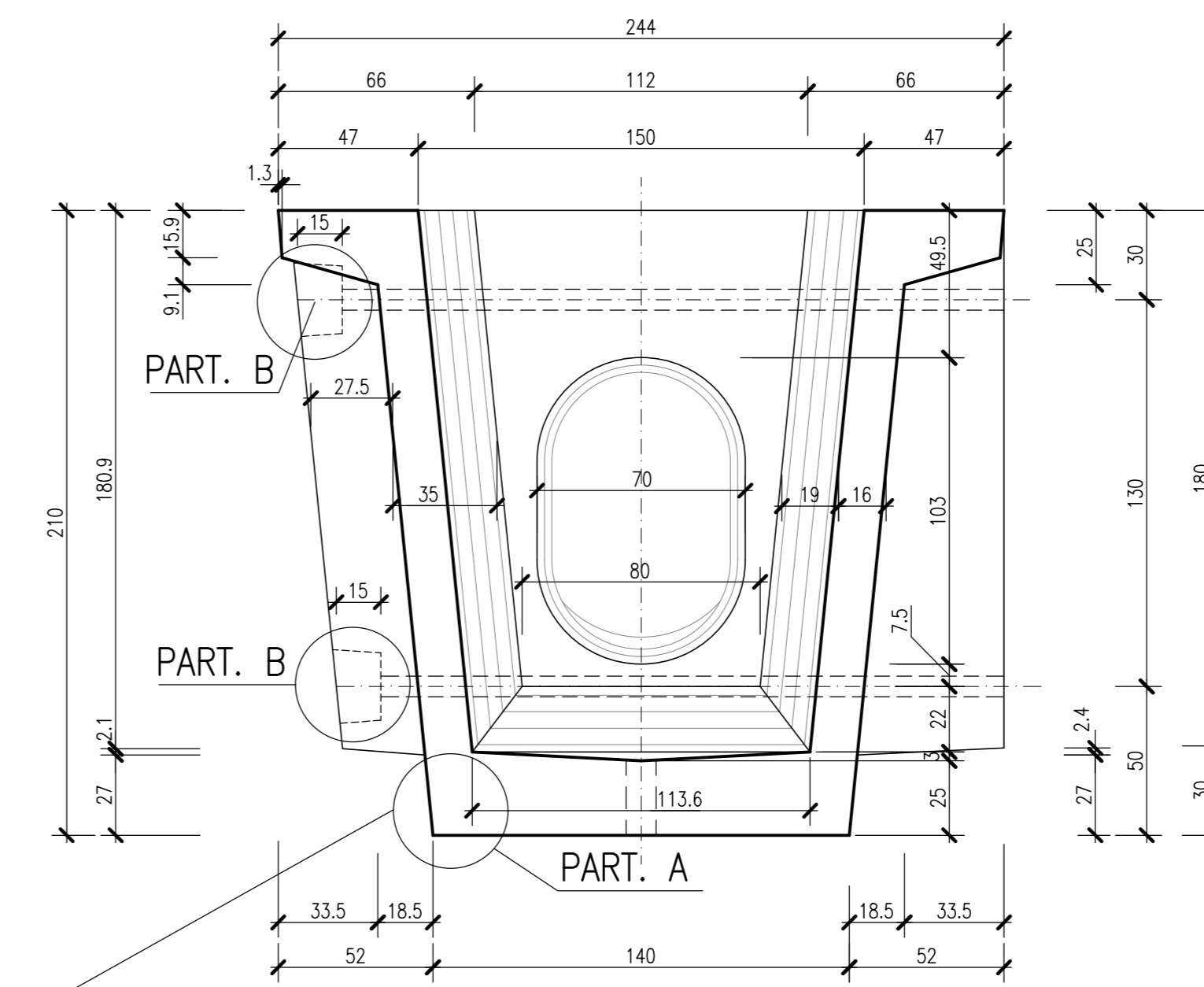
SEZIONE LONGITUDINALE (1:50)



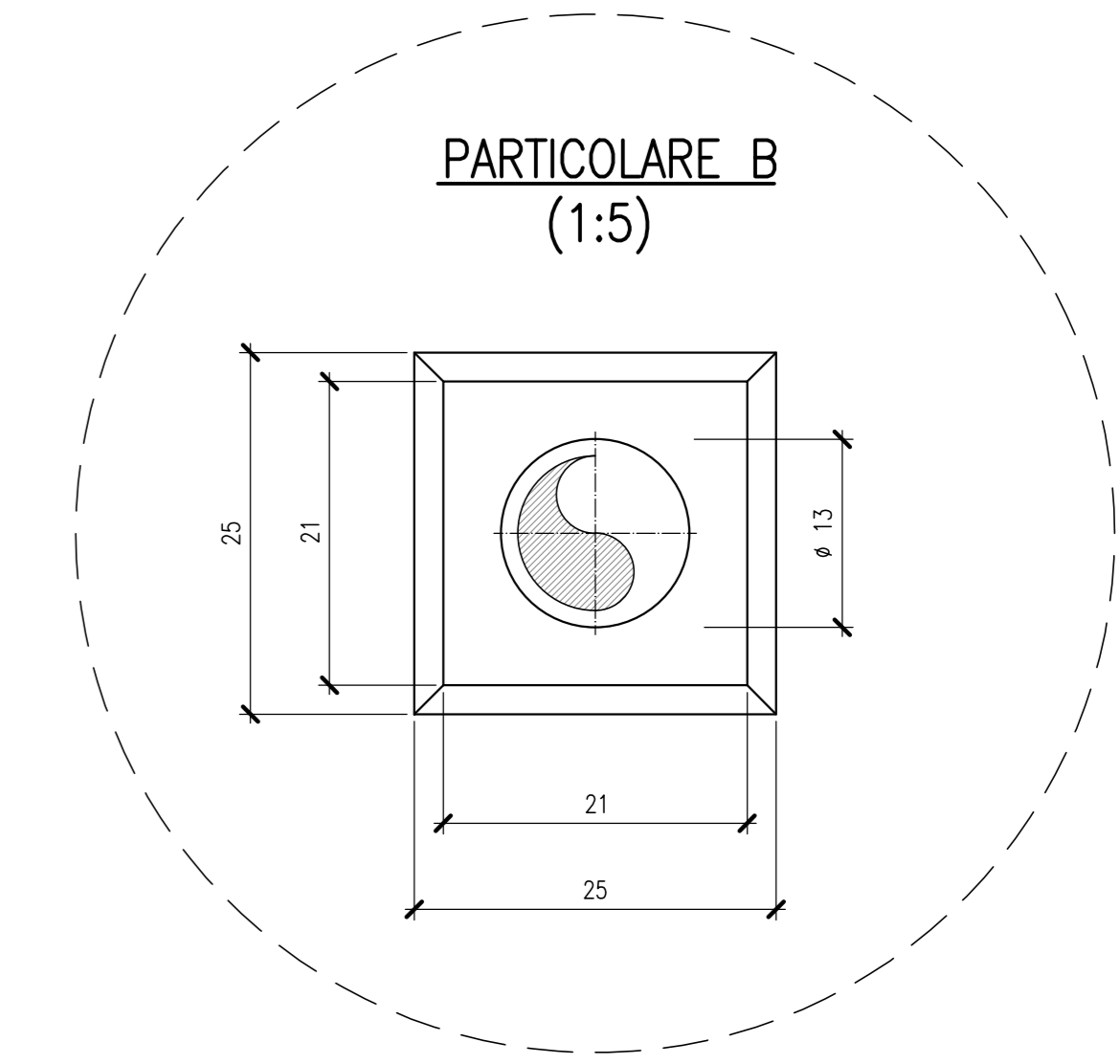
VISTA SUPERIORE TRAVE ESTERNA (1:50)



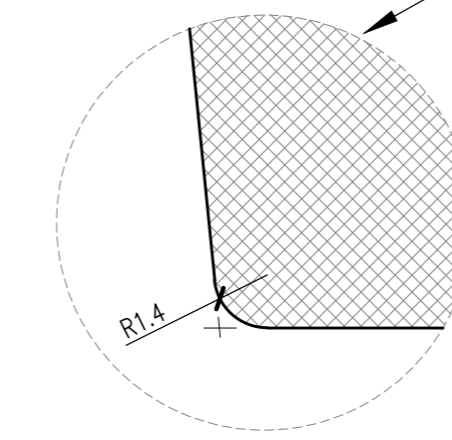
SEZIONE TRASVERSALE TRAVE ESTERNA VERSO TRAVERSO DI TESTATA (1:20)



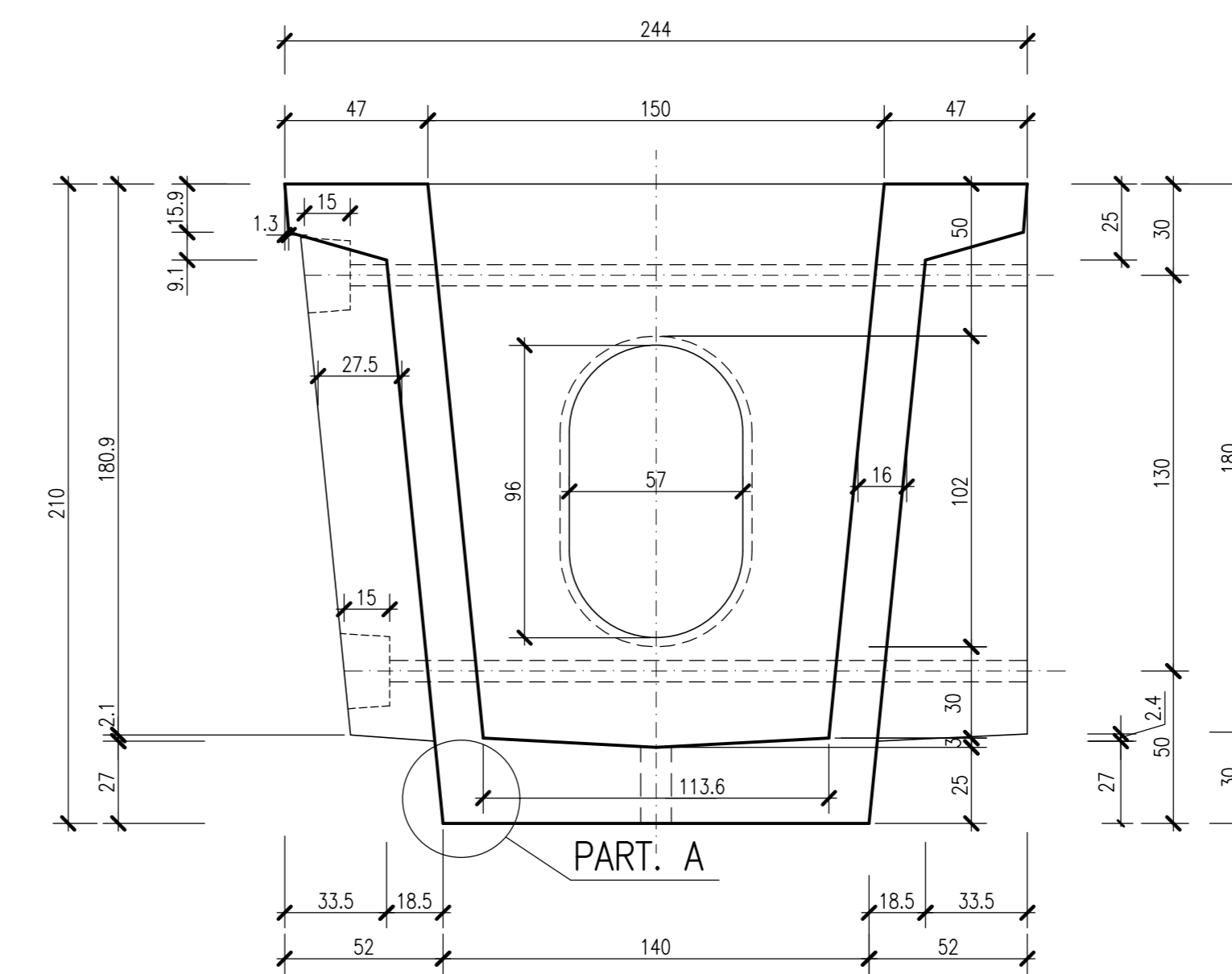
PARTICOLARE B (1:5)



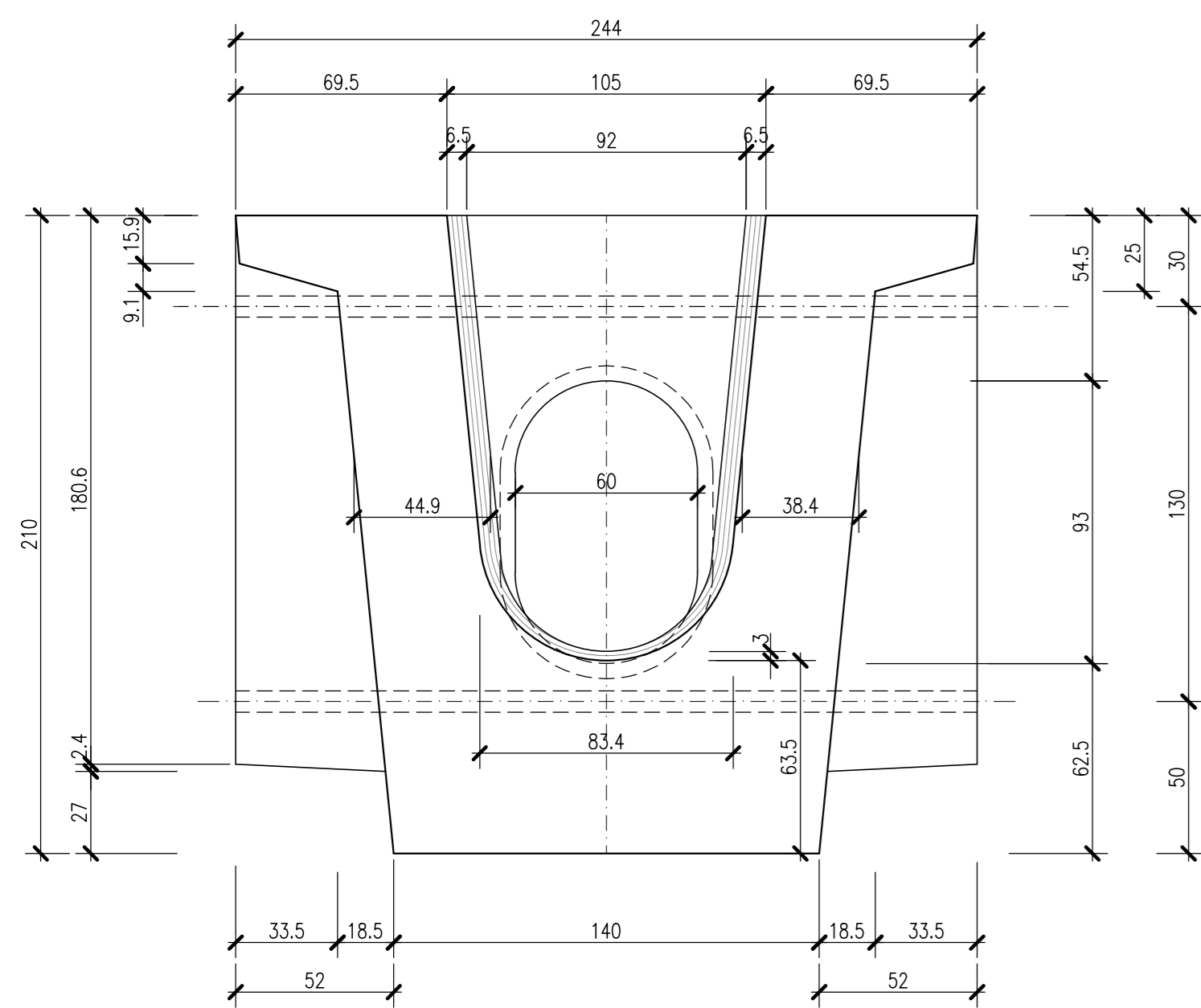
PARTICOLARE A-TIPICO (1:2)



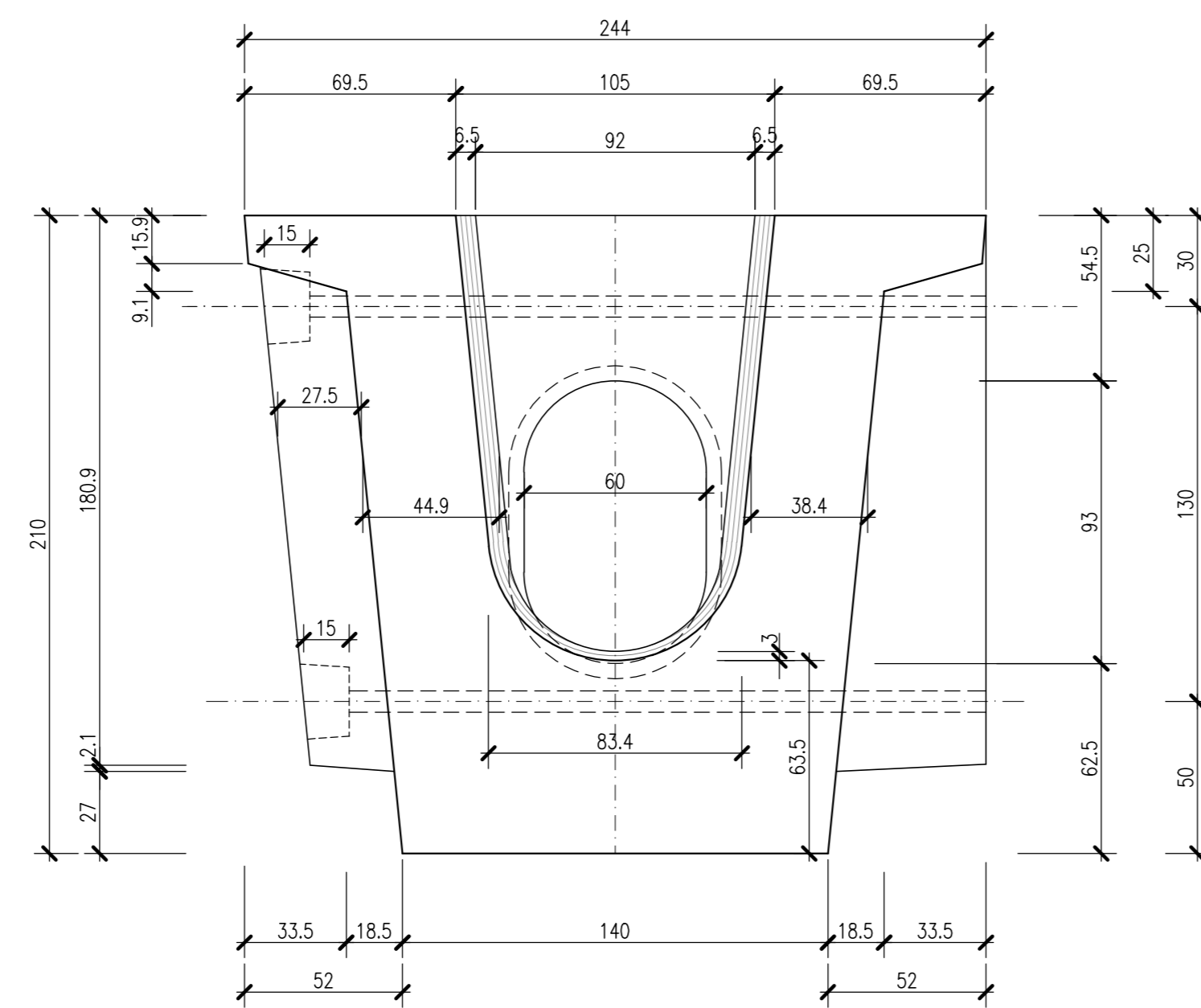
SEZIONE TRASVERSALE TRAVE ESTERNA VERSO TRAVERSO INTERMEDIO (1:20)



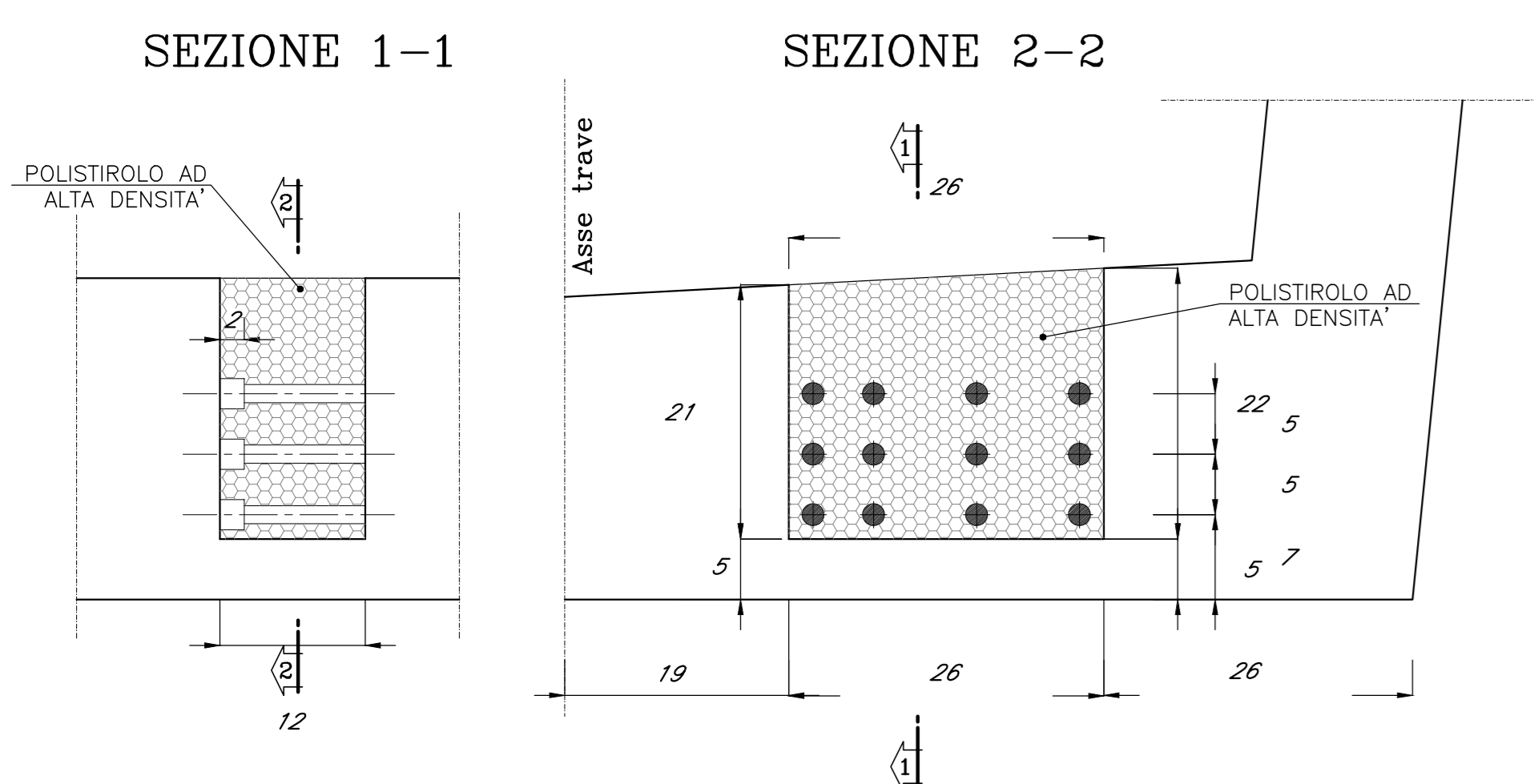
VISTA TESTATA TRAVE INTERNA (1:20)



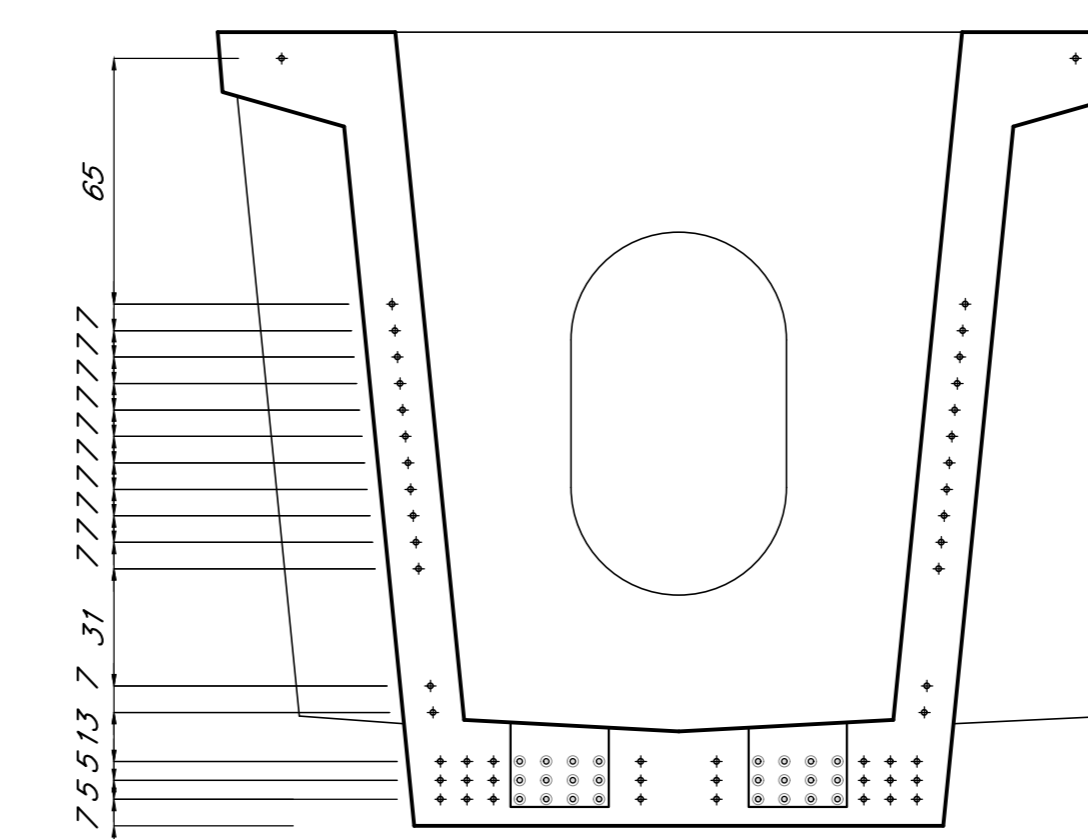
VISTA TESTATA TRAVE ESTERNA (1:20)



PARTICOLARE TAMPONE IN POLISTIROLO Scala 1:5



MASCHERA TREFOLI Scala 1:20



N°76 TREFOLI DI CUI 24 INERTIZZATI TESATURA 1380 MPa

Per tabella materiali, incidenze e lunghezze pali si rimanda all'elaborato IV0100D09TTV1000001

COMMITTENTE: **RFI** RETE FERROVIARIA ITALIANA GRUPPO FERROVIE DELLO STATO ITALIANO

PROGETTAZIONE: **ITALFERR** GRUPPO FERROVIE DELLO STATO ITALIANO

U.O. OPERE CIVILI

PROGETTO DEFINITIVO

RADDOPPIO DELLA LINEA GENOVA - VENTIMIGLIA  
TRATTA FINALE LIGURE - ANDORA

OPERE PRINCIPALI - VIADOTTI E CAVALCAVIA  
VI01 - Viadotto su Torrente Bottasano - 2 VIADOTTI AFFIANCATI  
Carpenteria Trave in CAP L=25 mt

SCALA: VARIE

Rev.	Descrizione	Redatto	Data	Verificato	Data	Approvato	Data	Autorizzato Data
A	Emissione esecutiva	G. Orlandi	Dic 2021	G. Fabbro	Dic 2021	G. Fabbro	Dic 2021	A. Vignoli Gen 2022
B	Emissione esecutiva	G. Orlandi	Gen 2022	G. Casoli	Gen 2022	G. Fabbro	Gen 2022	A. Vignoli Gen 2022

File: IV0100D09BZV1010801B.DWG n. Etab.: 1