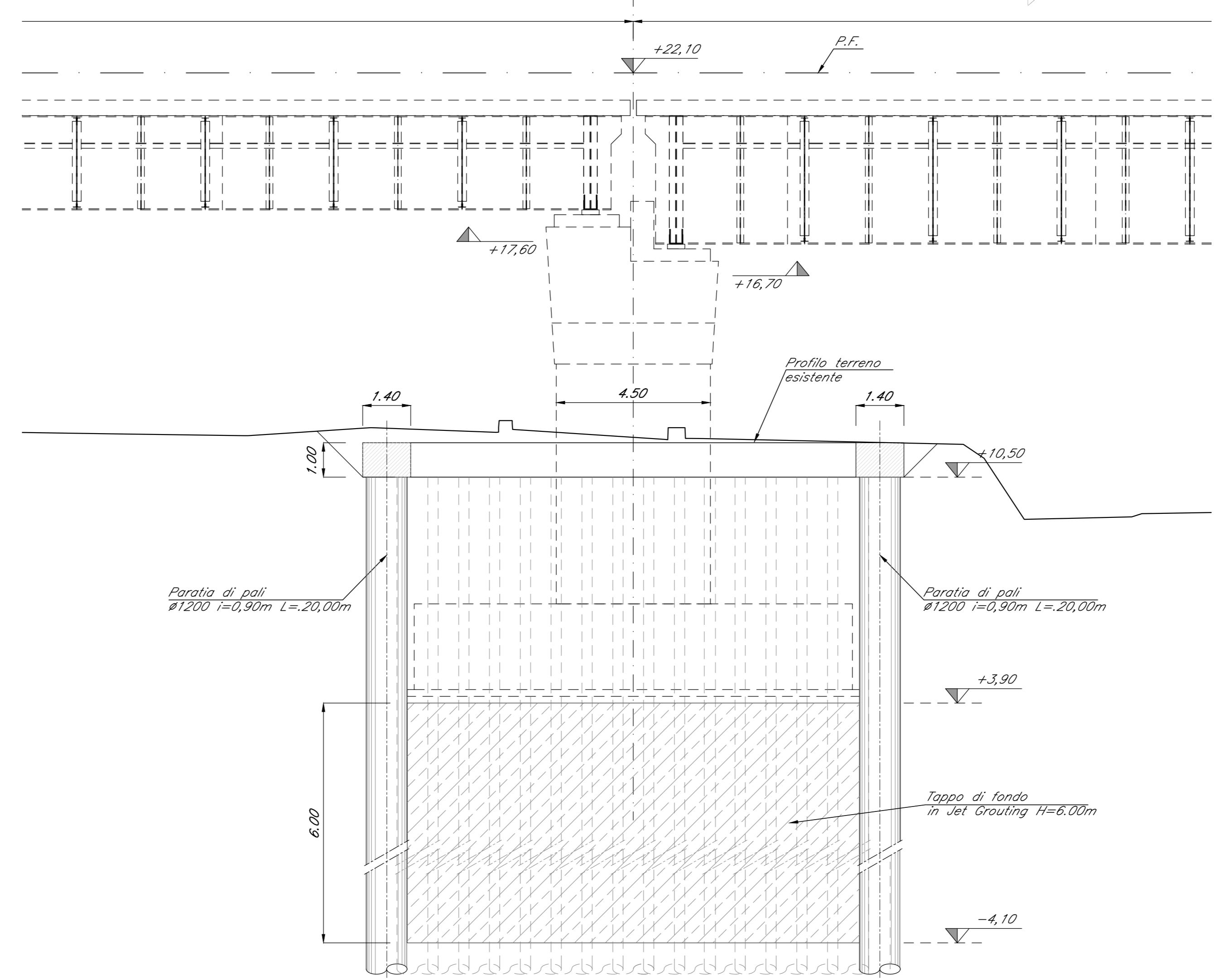
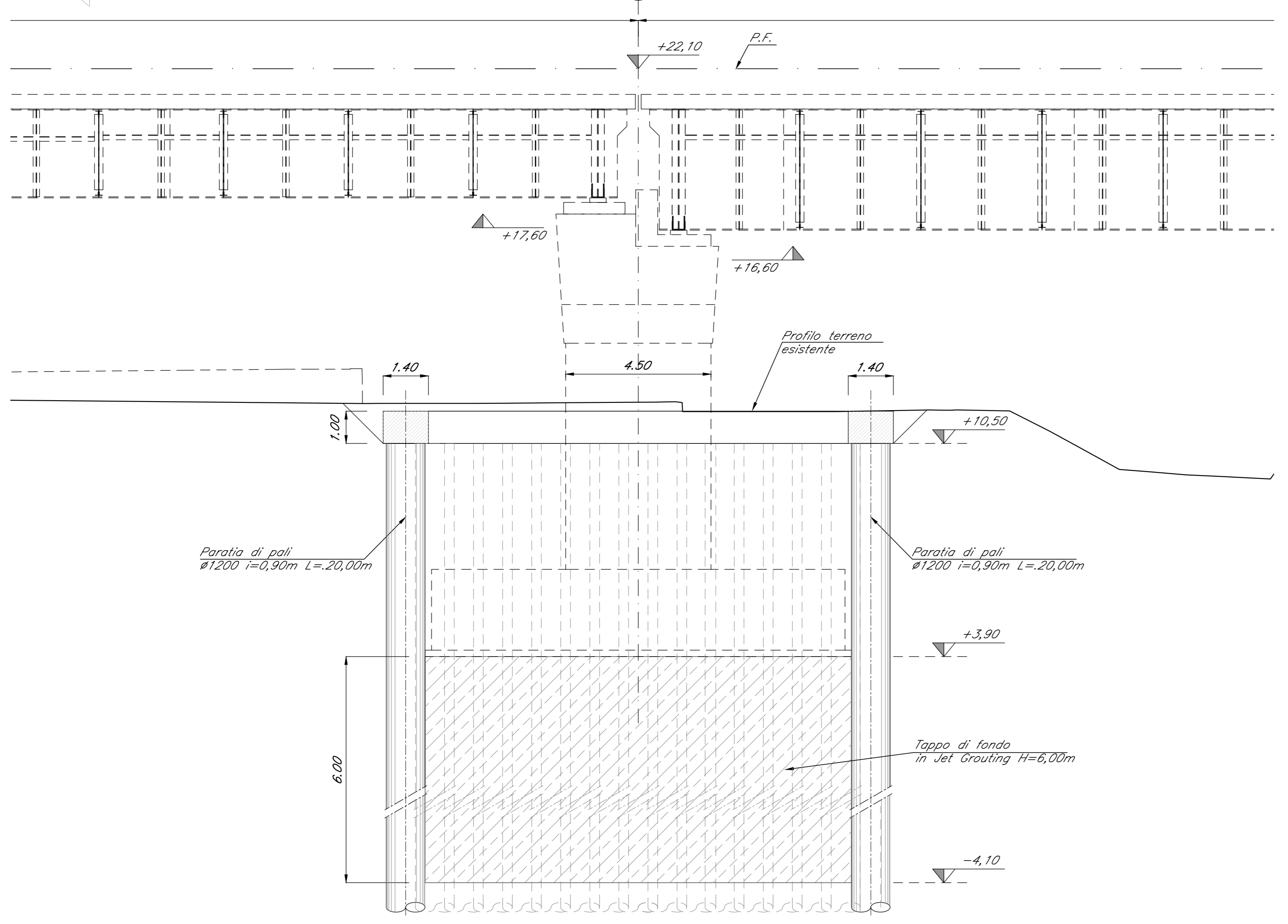


**NOTE:**  
Per tabella materiali, incidenze e lunghezze pali si rimanda all'elaborato IV010000917V0000001

**SEZIONE LONGITUDINALE BINARIO DISPARI**  
Scala 1:100

**SEZIONE LONGITUDINALE BINARIO PARI**  
Scala 1:100



COMMITTENTE:  
**RFI**  
RETE FERROVIARIA ITALIANA  
GRUPPO FERROVIE DELLO STATO ITALIANE

PROGETTAZIONE:  
**ITALFERR**  
GRUPPO FERROVIE DELLO STATO ITALIANE

**U.O. OPERE CIVILI**  
**PROGETTO DEFINITIVO**  
**RADDOPPIO DELLA LINEA GENOVA - VENTIMIGLIA**  
**TRATTA FINALE LIGURE - ANDORA**

OPERE PRINCIPALI - VIADOTTI E CAVALCAVIA  
VI02-Viadotto su Torrente Maremola/Giustenice da Km 71+267 a km 71+327  
Opere provvisoriale Pila 11

SCALA: 1:100

Rev.	Descrizione	Redatto	Data	Verificato	Data	Approvato	Data	Autorizzato Data
A	Emissione esecutiva	G. Orsini	Dic 2021	L. Orsini	Dic 2021	G. Fabbri	Dic 2021	A. Vignoli
B	Emissione esecutiva	G. Orsini	Feb 2022	L. Orsini	Feb 2022	G. Fabbri	Feb 2022	A. Vignoli

File: IV0100009BZVI02D001B.DWG n. Etab.: \_\_\_\_\_