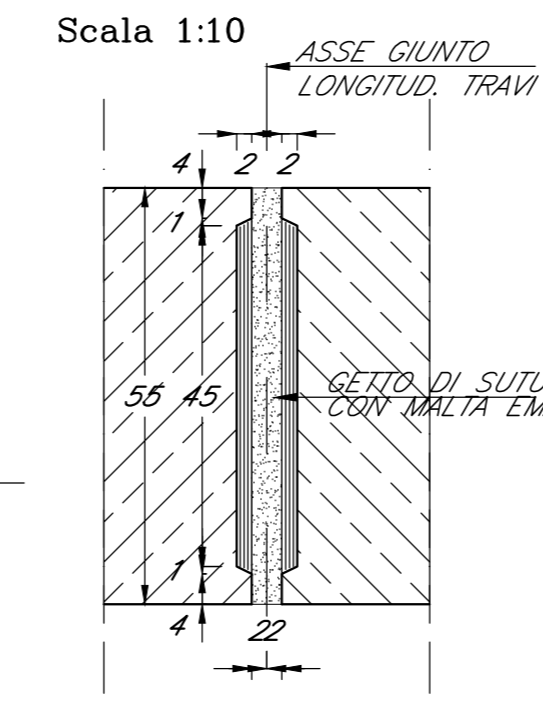


PARTICOLARE TAMPONE IN POLISTIROLO
Scala 1:5

PARTICOLARE SEZIONE M-M
Scala 1:10



PARTICOLARE SEZIONE O-O
Scala 1:10

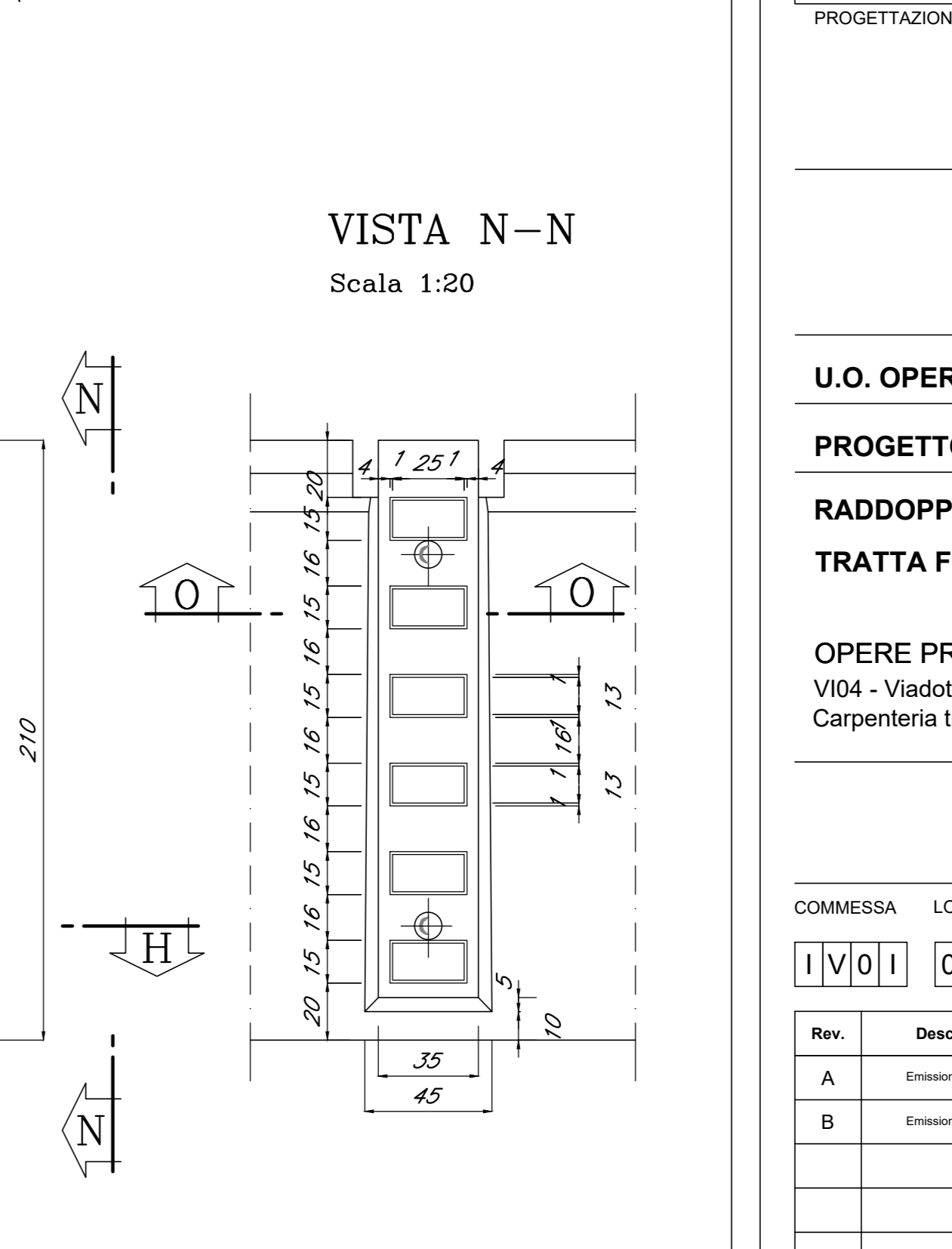
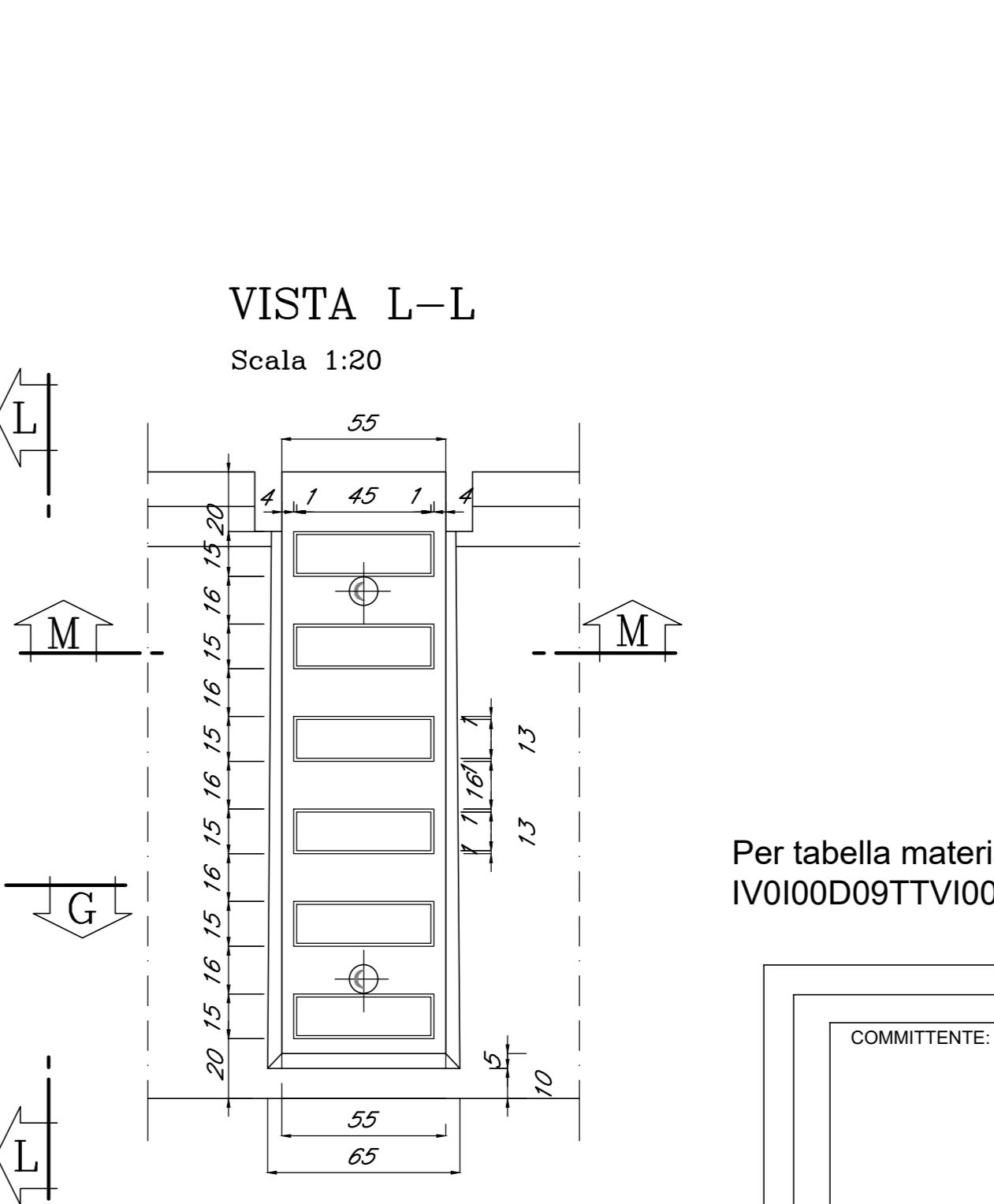
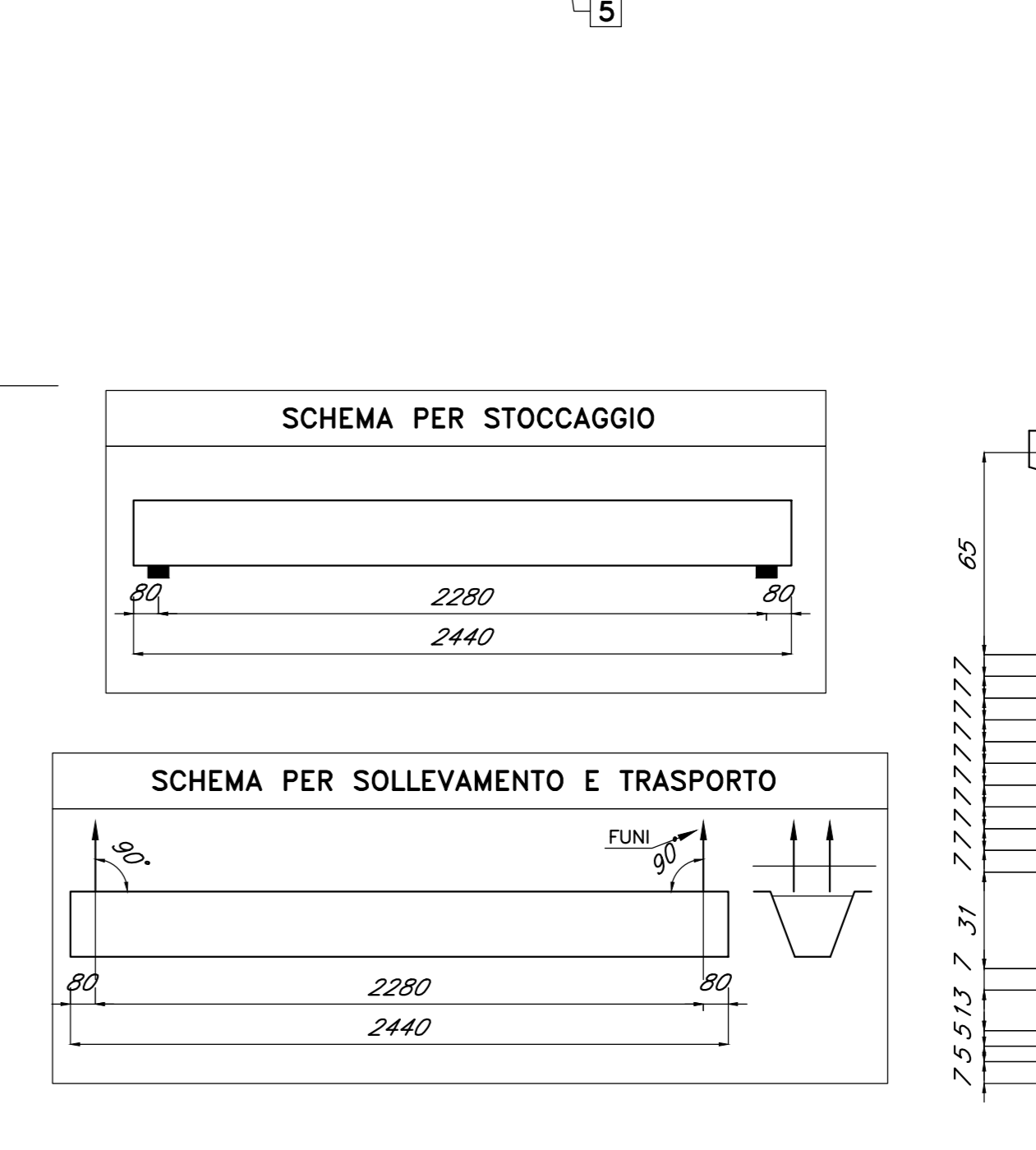
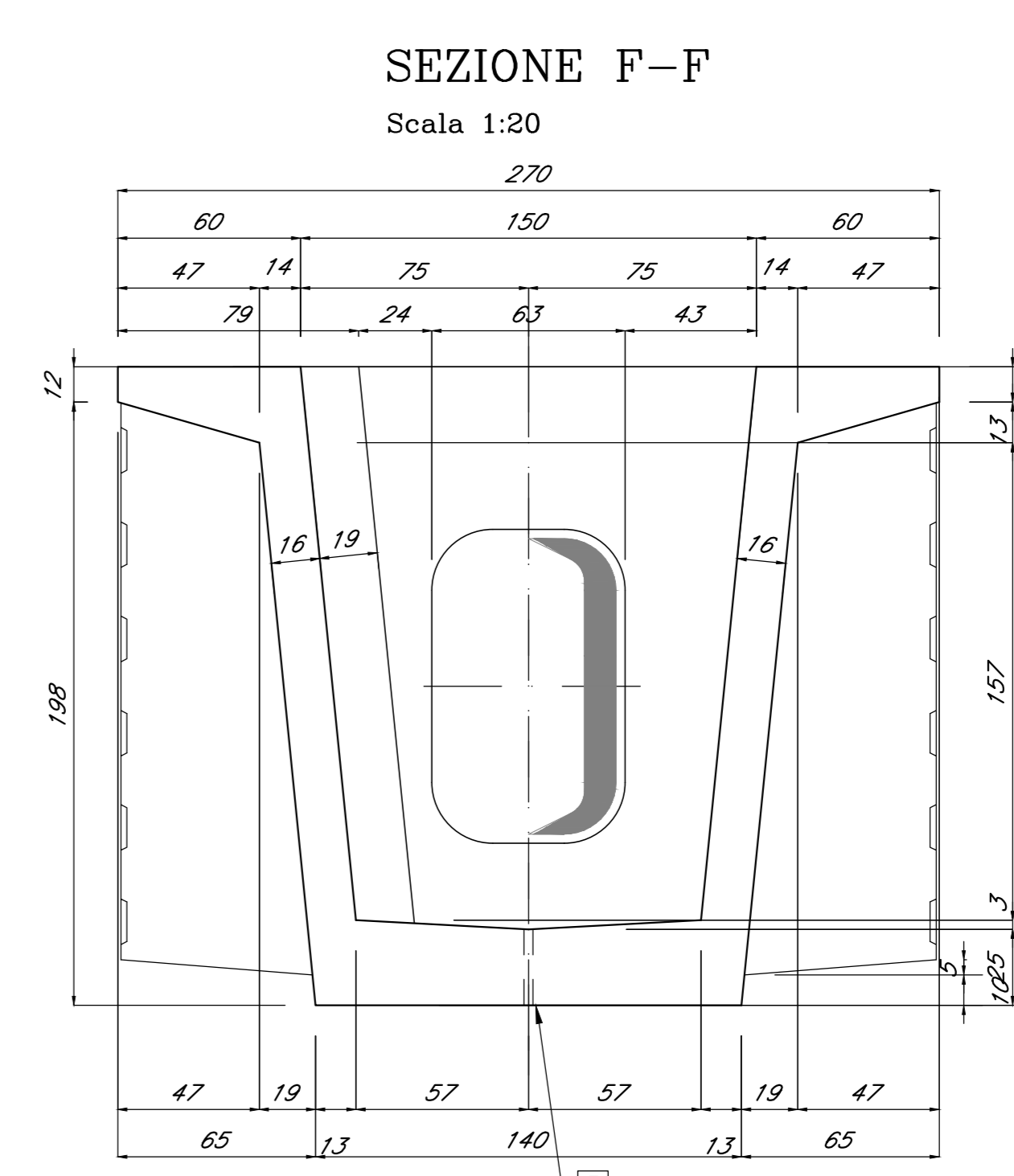
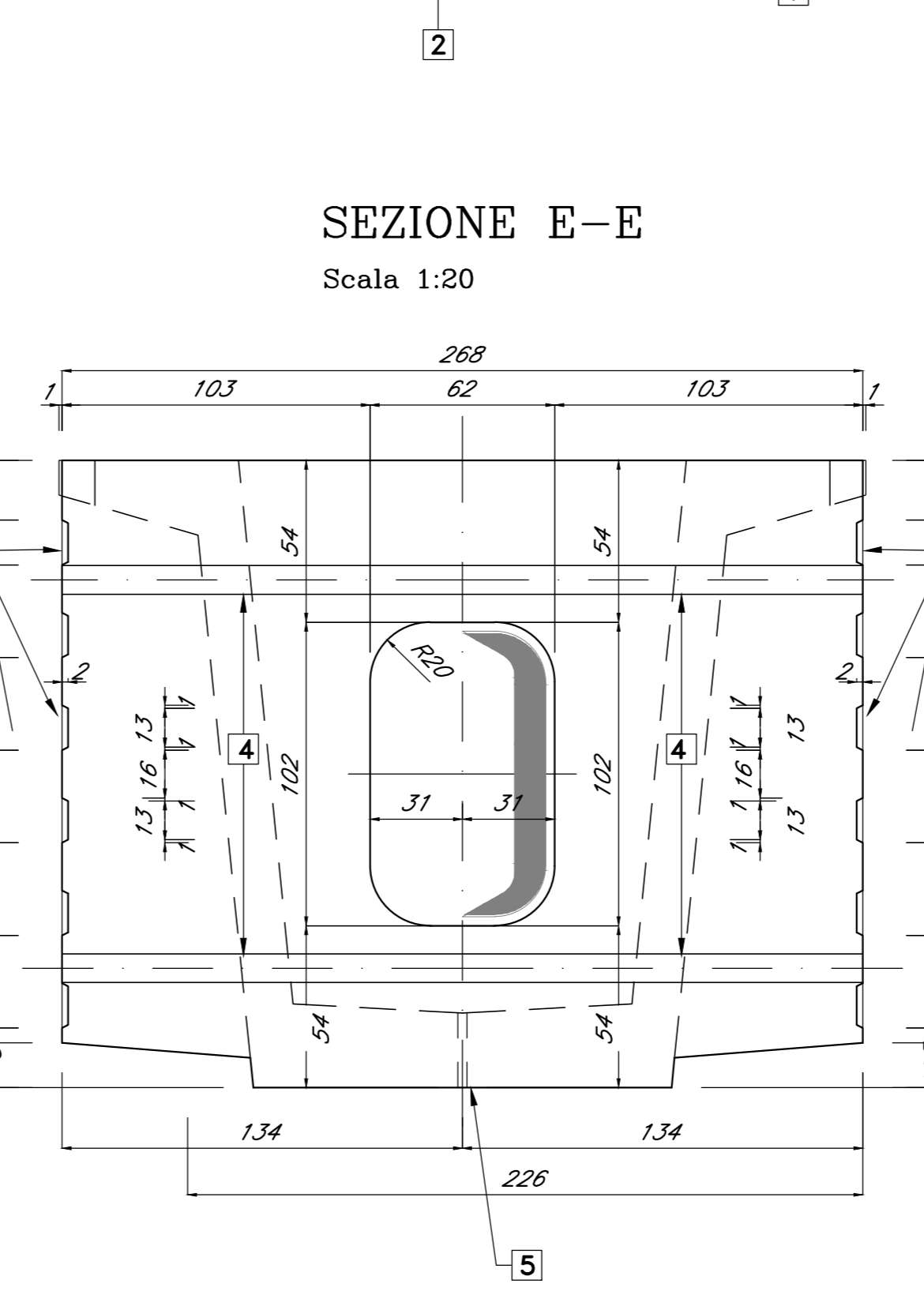
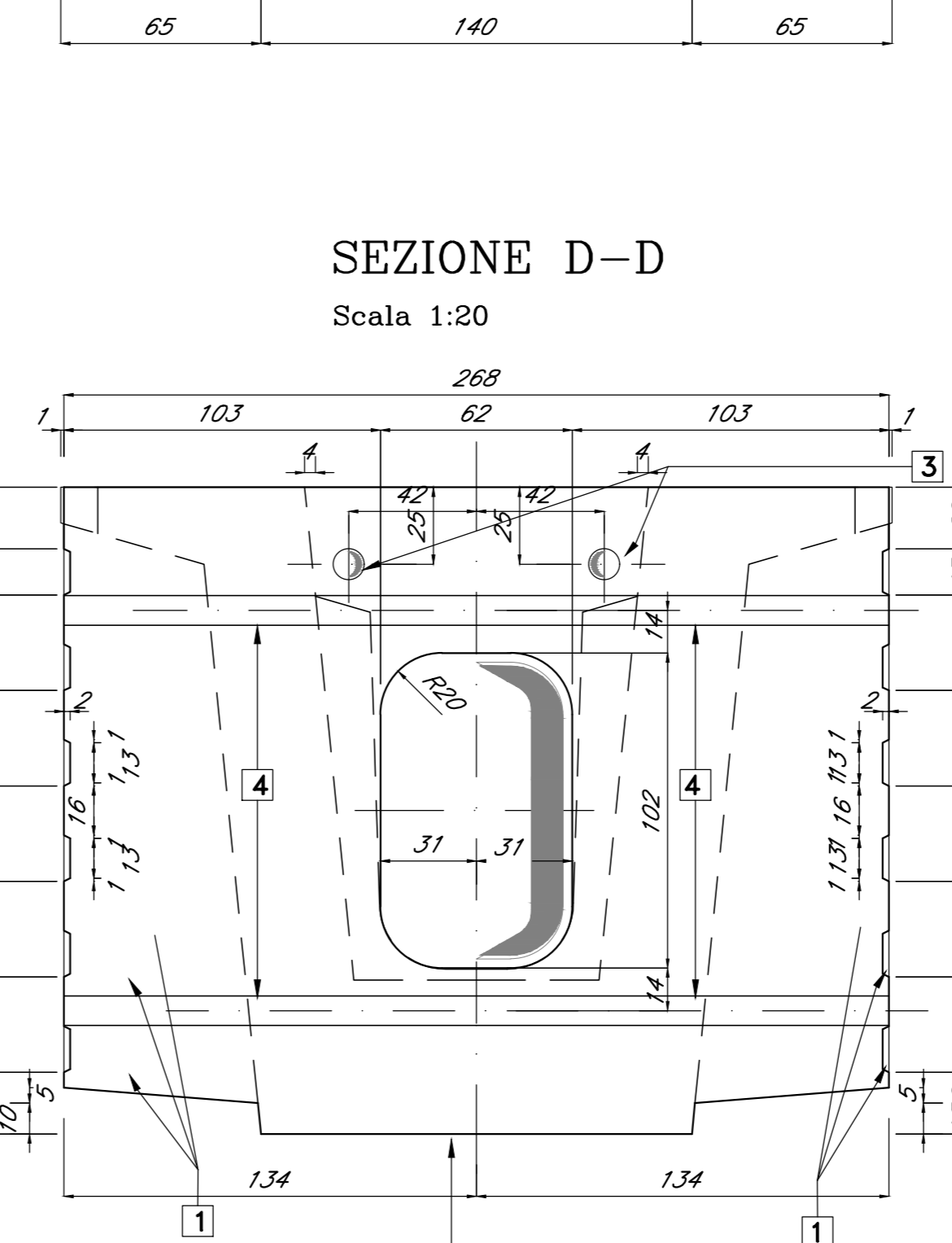
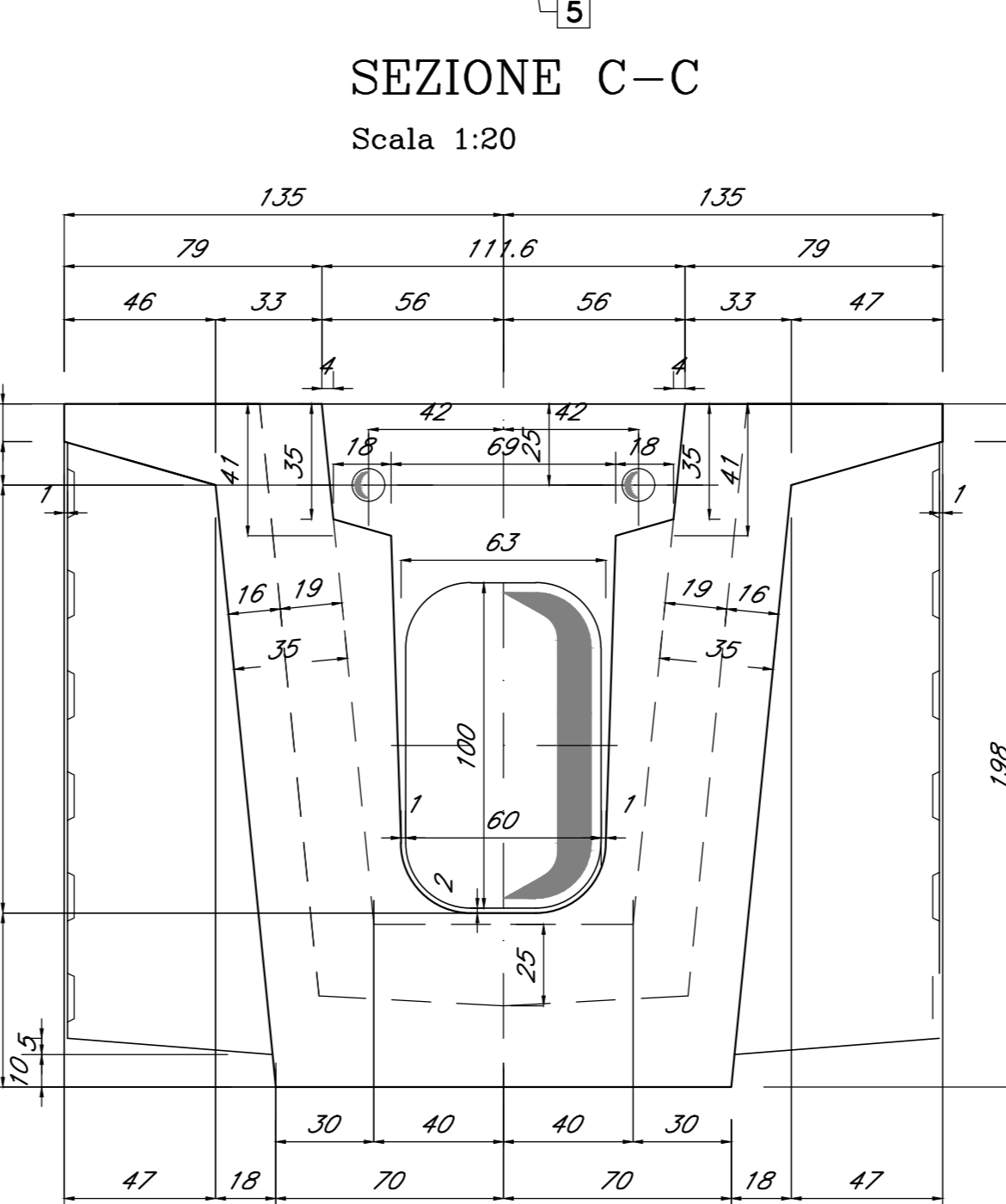
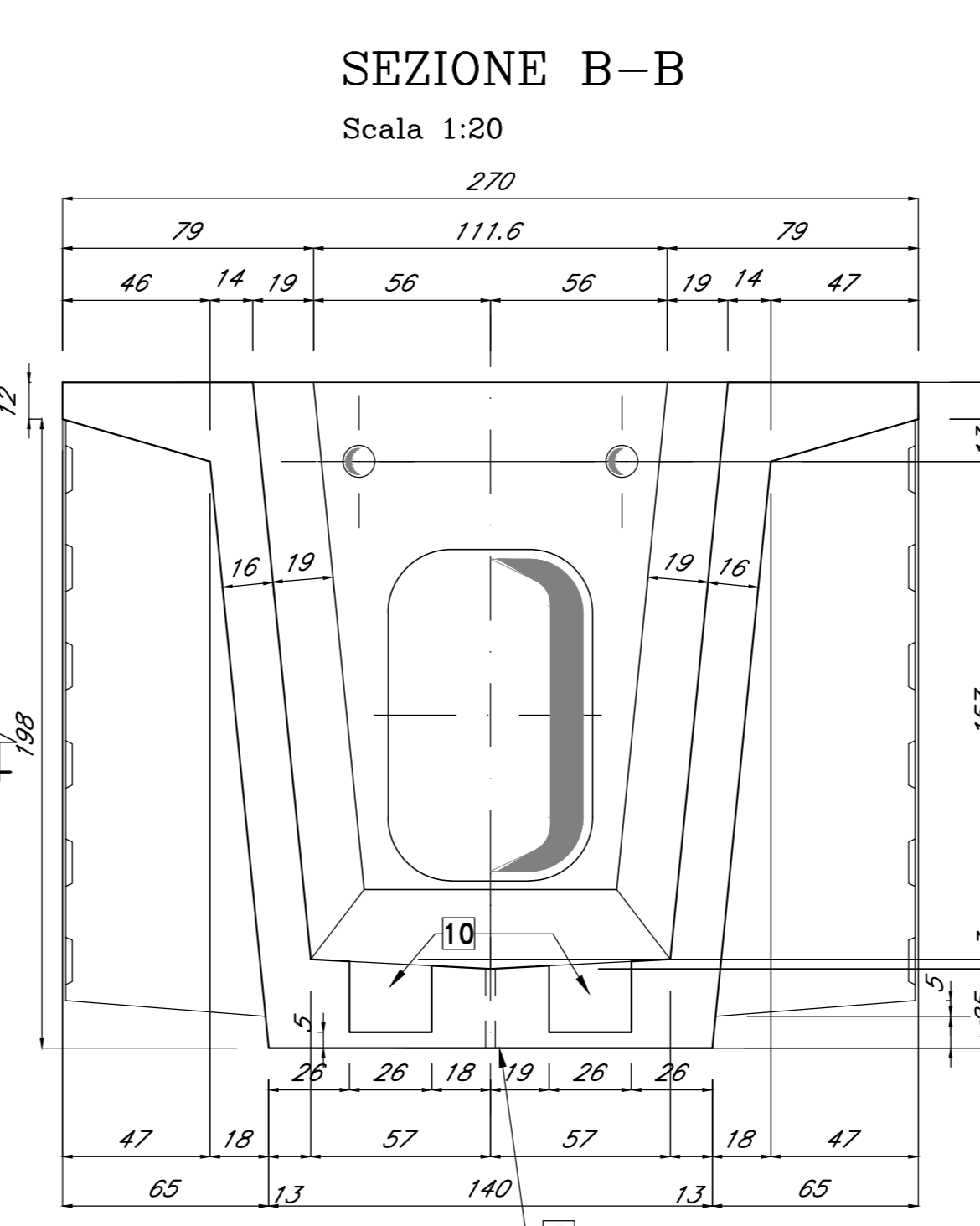
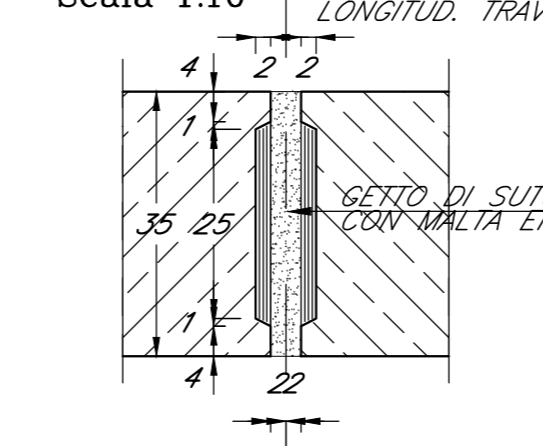
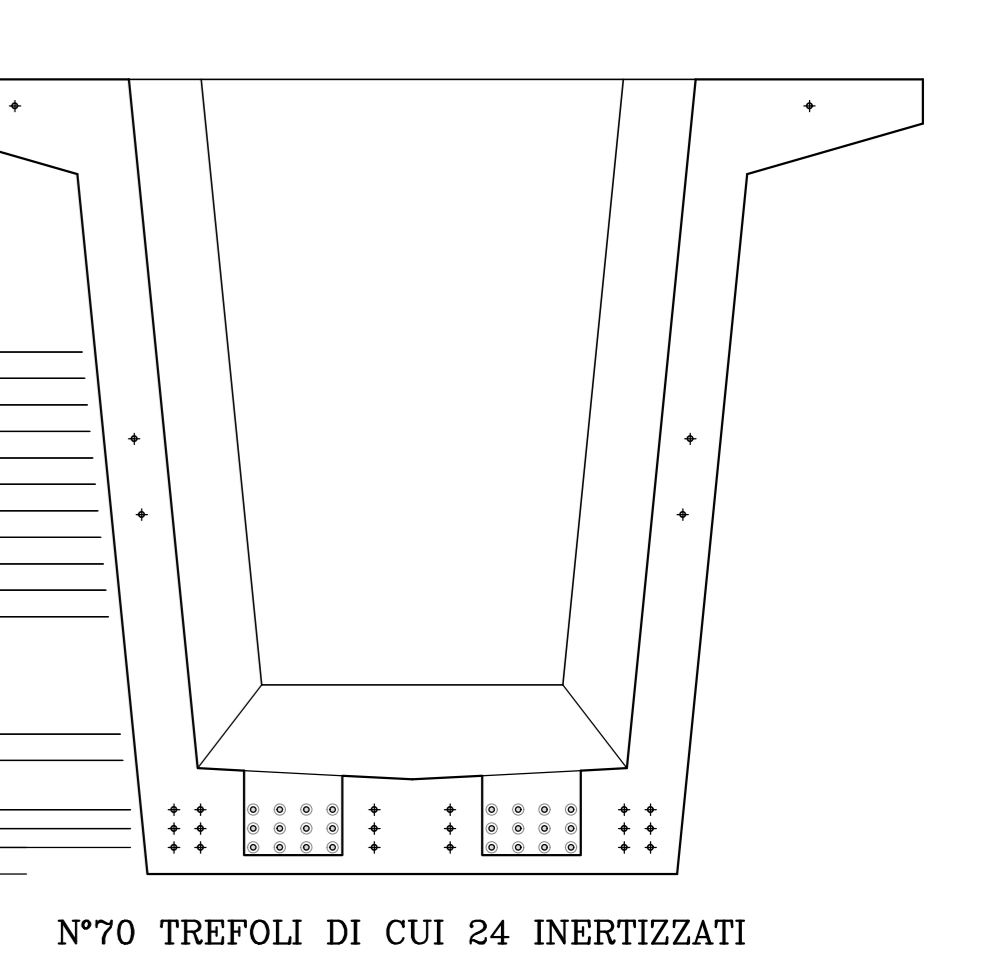


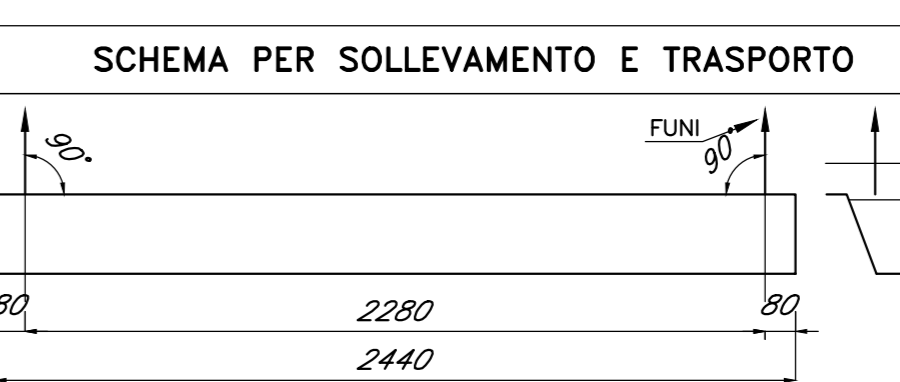
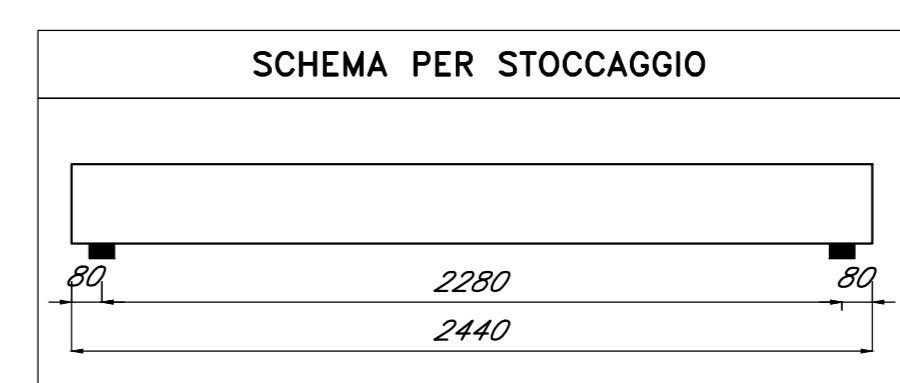
TABELLA NOTE

- Spigoli smussati di 1.5x1.5cm per adeguamento in funzione della cassetta.
- Contropiastro per apparecchi d'appoggio.
- Tubo per sollevamento trave in acciaio Fe36 Øe = 100mm, s=4.5mm zincato a caldo (spessore min. zincatura 10µm). N.B.: prevedere due guarnizioni in gomma spugna alle estremità del tubo Ø 100 di lunghezza 20mm e spessore 6mm.
- Guaine metalliche corrugate in lamierino di acciaio galvanizzato s=3mm, Ø50/36.
- PVC -DN30- per scolo acque di condensa.
- Vernice dielettrica di colore blu oltremare RAL 5002, preventivamente approvata da FF.SS., sulla superficie di testa trave a protezione delle armature di precompressione dalle correnti vaganti.
- Termine di ancoraggio di tipo mobile da 9 trefoli Ø0.6".
- Vano per alloggiamento testa di ancoraggio, da completare con getto di seconda fase con malta reologica a ritiro compensato dello stesso colore dei C.C.S. utilizzati per gli elementi prefabbricati. Tutte le parti metalliche esposte dovranno essere preventivamente protette con vernice a base di resine epossidiche prima della sigillatura finale con il getto di seconda fase.
- Tubi Ø 55 sp. = 2 mm zincati a caldo per sostegno cassofono all'interno della abozza (n.b. solo su ordine esterne travali laterali).
- Scassi provvisori per taglio trefoli realizzati mediante inserimento di tampone in polistirolo.
- Termine di ancoraggio di tipo mobile da 7 trefoli Ø0.6".

MASCHERA TREFOLI
Scala 1:20



N°70 TREFOLI DI CUI 24 INERTIZZATI
TESATURA 1380 MPa



Per tabella materiali, incidenze e lunghezze pali si rimanda all'elaborato IV0100D09TTV10000001

COMMITTENTE: **RFI**
RETE FERROVIARIA ITALIANA
GRUPPO FERROVIE DELLO STATO ITALIANE

PROGETTAZIONE: **ITALFERR**
GRUPPO FERROVIE DELLO STATO ITALIANE

U.O. OPERE CIVILI

PROGETTO DEFINITIVO

RADDOPPIO DELLA LINEA GENOVA - VENTIMIGLIA
TRATTA FINALE LIGURE - ANDORA

OPERE PRINCIPALI - VIADOTTI E CAVALCAVIA
VI04 - Viadotto su Torrente Varatello
Carpenteria trave in c.a.p. S.B. L=25 m tip 2

SCALA: VARIE

Rev.	Descrizione	Redatto	Data	Verificato	Data	Approvato	Data	Autorizzato Data
A	Emissione esecutiva	G. Sironi	09/2021	G. Sironi	09/2021	G. Fallo	09/2021	A. Vizzoli 09/2022
B	Emissione esecutiva	G. Sironi	09/2022	G. Sironi	09/2022	G. Fallo	09/2022	

File: IV0100D09BZV10408002B.DWG n. Elab.: