

COMMITTENTE:



PROGETTAZIONE:



## U.O. OPERE CIVILI E GESTIONE DELLE VARIANTI

### PROGETTO DEFINITIVO

### RADDOPPIO DELLA LINEA GENOVA-VENTIMIGLIA

### TRATTA FINALE LIGURE-ANDORA

VI02\_Viadotto su Torrente Maremola/Giustenice da km 71+361 a km 71+381

Relazione di calcolo Spalla B Binario Dispari

SCALA:

-

COMMESSA LOTTO FASE ENTE TIPO DOC. OPERA/DISCIPLINA PROGR. REV.

IV01 00 D 09 CL VI02F4 002 A

Rev.	Descrizione	Redatto	Data	Verificato	Data	Approvato	Data	Autorizzato Data
A	EMISSIONE ESECUTIVA	G.Grimaldi	Febbraio 2022	D. Guerci	Febbraio 2022	G. Fadda	Febbraio 2022	A. Vittozzi Febbraio 2022

ITALFERR S.p.A.  
U.O. Opere Civili e Gestione Varianti  
Part: Ing. A. Vittozzi  
Ordine degli Ingegneri della Provincia di Genova  
n. 42/2013

File: IV0100D09CLVI02F4002A

n. Elab.:

## INDICE

1	PREMESSA .....	4
1.1	DESCRIZIONE DELL'OPERA .....	4
1.1.1	<i>Aspetti legati alle opere di fondazione</i> .....	5
2	RIFERIMENTI NORMATIVI .....	6
3	MATERIALI .....	7
3.1	CALCESTRUZZO .....	7
3.2	ACCIAIO .....	8
3.3	VERIFICA S.L.E. ....	9
3.3.1	<i>Verifiche alle tensioni</i> .....	9
3.3.2	<i>Verifiche a fessurazione</i> .....	9
4	ANALISI E VERIFICHE SPALLA .....	11
4.1	GENERALITÀ .....	11
4.2	MODELLI A MENSOLA PER LA VERIFICA DELLE SPALLE .....	11
4.3	CONDIZIONI ELEMENTARI E COMBINAZIONI DI CARICO .....	11
4.4	SISTEMI DI RIFERIMENTO ED UNITÀ DI MISURA .....	15
4.5	GEOMETRIA DELLA SPALLA .....	16
4.6	ANALISI DEI CARICHI .....	19
4.6.1	<i>Peso proprio elementi strutturali</i> .....	19
4.6.2	<i>Carichi trasmessi dall'impalcato</i> .....	20
4.6.3	<i>Azione del Vento</i> .....	21
4.6.4	<i>Carichi da traffico verticali</i> .....	22
4.6.5	<i>Effetti dinamici</i> .....	23
4.6.6	<i>Carichi da traffico orizzontali</i> .....	23
4.6.7	<i>Spinta statica del terrapieno</i> .....	24
4.6.8	<i>Sovraccarico sul terrapieno</i> .....	26

4.6.9	<i>Spinta del sovraccarico accidentale condizioni statiche</i>	27
4.6.10	<i>Azione sismica</i>	28
4.6.11	<i>Incremento di spinta del terrapieno</i>	33
4.6.12	<i>Inerzie strutturali</i>	34
4.6.13	<i>Calcolo delle sollecitazioni in testa pali</i>	34
4.6.14	<i>Riepilogo risultati</i>	34
4.7	<b>SOLLECITAZIONI</b>	39
4.7.1	<i>Muro paraghiaia</i>	39
4.7.2	<i>Muro frontale</i>	40
4.7.3	<i>Plinto di fondazione</i>	41
4.8	<b>PALI DI FONDAZIONE</b>	42
4.9	<b>VERIFICHE DEGLI ELEMENTI STRUTTURALI</b>	45
4.9.1	<i>Paraghiaia</i>	49
4.9.2	<i>Muro frontale</i>	54
4.9.3	<i>Muro andatore</i>	60
4.9.4	<i>Zattera di fondazione</i>	65

## 1 PREMESSA

La presente relazione ha per oggetto il dimensionamento e le verifiche di resistenza secondo il metodo semiprobabilistico agli Stati Limite (S.L.) della spalla B del viadotto ferroviario **VI02**, Viadotto su Torrente Maremola/Giustenice.

La spalla **B** presenta un appoggio multi direzionale e uno unidirezionale.

Le analisi strutturali e le verifiche di sicurezza sono state effettuate secondo il DM 17 gennaio 2018.

### 1.1 Descrizione dell'opera

Il viadotto ferroviario VI02 (**lato Dispari**) ha una lunghezza totale di circa 420 m, è costituito da **15** impalcati di luci variabili. Il viadotto è previsto a singolo binario.

Pile e spalle sono realizzate in c.a. gettato in opera.

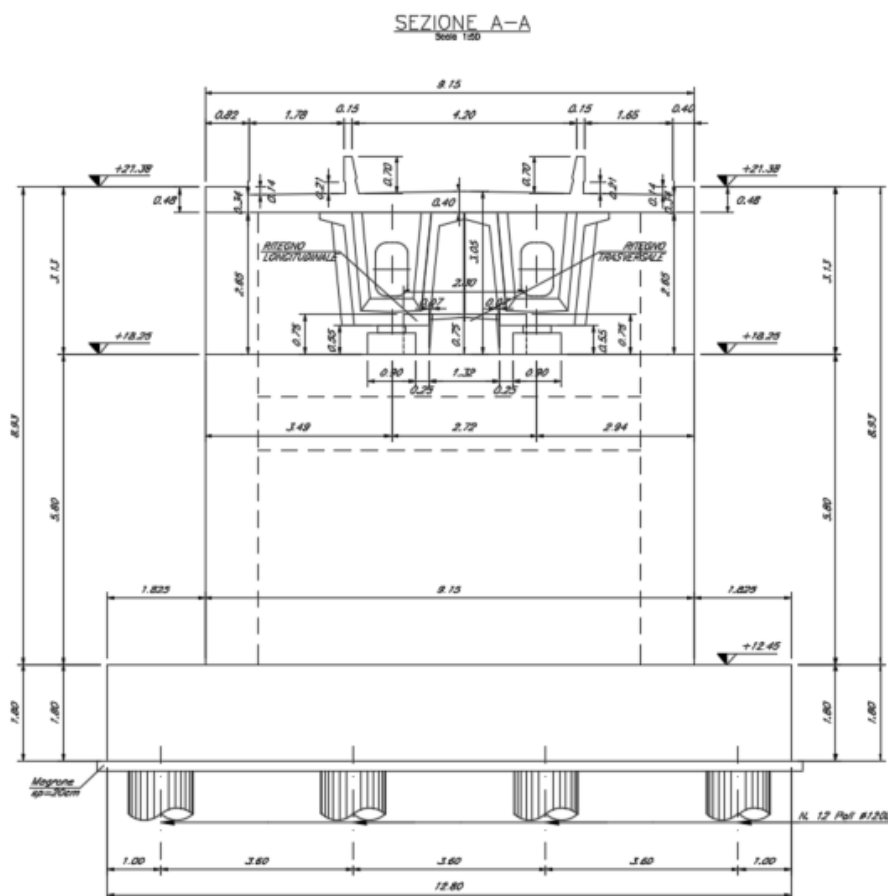
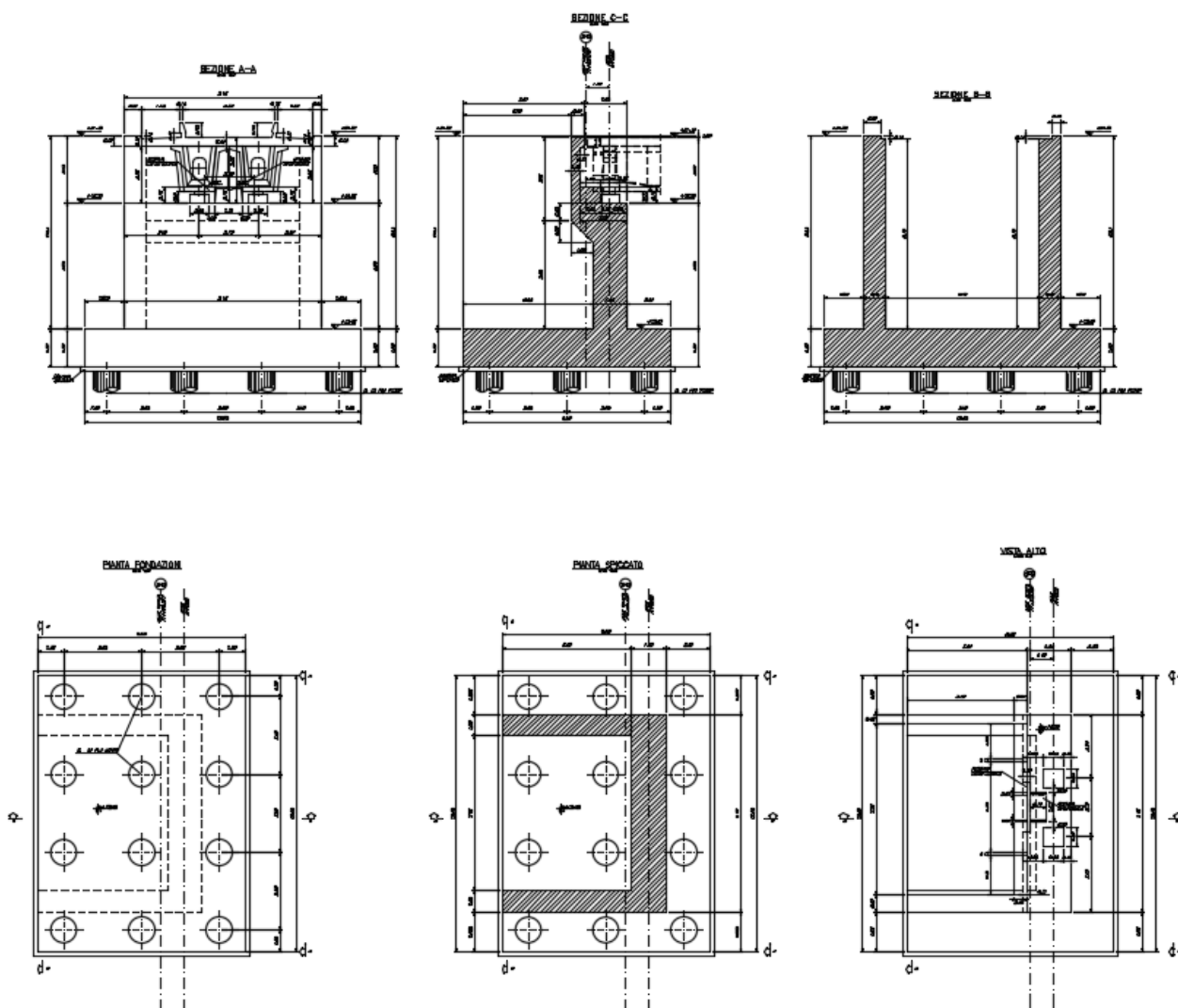



Figura 1 - Sezione trasversale della spalla

### 1.1.1 Aspetti legati alle opere di fondazione

Le fondazioni sono realizzate sia per le pile che per le spalle con plinti su pali di grande diametro.



	Raddoppio della linea Genova-Ventimiglia Tratta finale Ligure-Andora VI02_Viadotto su Torrente Maremola/Giustenice da km 71+361 a km 71+381												
Relazione di calcolo Spalla B Binario Dispari	<table border="1"> <thead> <tr> <th>COMMESSA</th> <th>LOTTO</th> <th>CODIFICA</th> <th>DOCUMENTO</th> <th>REV.</th> <th>FOGLIO</th> </tr> </thead> <tbody> <tr> <td>IV01</td> <td>00</td> <td>D 09 CL</td> <td>VI02F4002</td> <td>A</td> <td>6 di 67</td> </tr> </tbody> </table>	COMMESSA	LOTTO	CODIFICA	DOCUMENTO	REV.	FOGLIO	IV01	00	D 09 CL	VI02F4002	A	6 di 67
COMMESSA	LOTTO	CODIFICA	DOCUMENTO	REV.	FOGLIO								
IV01	00	D 09 CL	VI02F4002	A	6 di 67								

## 2 RIFERIMENTI NORMATIVI

Le principali Normative nazionali ed internazionali vigenti alla data di redazione del presente documento e prese a riferimento sono le seguenti:

- *Ministero delle Infrastrutture, DM 17 gennaio 2018, Aggiornamento delle «Norme tecniche per le costruzioni».*
- *Ministero delle Infrastrutture e Trasporti, Circolare 21 gennaio 2019, n. 7/C.S.LL.PP., «Istruzioni per l'applicazione delle Nuove norme tecniche per le costruzioni di cui al decreto ministeriale 17 gennaio 2018»*
- *Istruzione RFI DTC SI PS MA IFS 001 - Manuale di Progettazione delle Opere Civili - Parte II - Sezione 2 - Ponti e Strutture*
- *Istruzione RFI DTC SI CS MA IFS 001 - Manuale di Progettazione delle Opere Civili - Parte II - Sezione 3 - Corpo Stradale*
- *Regolamento (UE) N.1299/2014 della Commissione del 18 Novembre 2014 relativo alle specifiche tecniche di interoperabilità per il sottosistema “infrastruttura” del sistema ferroviario dell’Unione europea, modificato dal Regolamento di esecuzione (UE) N° 2019/776 della Commissione del 16 maggio 2019;”*

### 3 MATERIALI

#### 3.1 calcestruzzo

##### Caratteristiche CLS secondo NTC 2018/UNI EN 206/UNI 11104

Elemento		plinti	elevazione pile/spalle	soletta sezioni miste	travi incorporate
Corrosione indotta da					
Carbonatazione	XC	XC2	XC4	XC3	XC3
Cloruri (altre fonti)	XD	-	-	-	-
Cloruri acqua di mare	XS	-	XS1	XS1	XS1
Gelo/disgelo	XF	-	-	-	-
Chimico	XA	-	-	-	-
Condizioni ambientali	-	<b>ordinarie</b>	<b>aggressive</b>	<b>aggressive</b>	<b>aggressive</b>
Classe di resistenza minima	-	C32/40	C32/40	C35/45	C35/45
Contenuto minimo di cemento	kg/mc	300	340	340	340
Rapporto massimo acqua/cemento	-	0.60	0.50	0.50	0.50
Classe di consistenza (Slump)	-	S4	S4	S4	S4
Tipo di cemento	-	CEM III÷V	CEM III÷V	CEM I÷V	CEM I÷V
Diametro massimo dell'inerte	mm	32	25	20	20
<b>Calcolo copriferro secondo NTC 2018</b>					
Copriferro minimo	mm	20	35	35	35
Incremento per tolleranze di posa	mm	10	10	10	10
Incremento per VN=100 anni	mm	0	0	0	0
Decremento per controllo qualità	mm	0	0	0	0
Incremento per $C \leq C_{min}$	mm	0	0	0	0
Copriferro nominale (minimo da NTC)	mm	30	45	45	45
Copriferro nominale (MdP)		40	40+10	35+10	35+10
Copriferro nominale adottato	mm	<b>40</b>	<b>50</b>	<b>45</b>	<b>45</b>

Relazione di calcolo Spalla B Binario Dispari

COMMESSA	LOTTO	CODIFICA	DOCUMENTO	REV.	FOGLIO
IV01	00	D 09 CL	VI02F4002	A	8 di 67

**Opera Ferroviaria**

**Limiti Tensionali**

Resistenza cilindrica caratteristica (fck)	MPa	25	32	35	35
SLE rara (sc≤0.55*fck)	MPa	13.75	17.60	19.25	19.25
SLE frequente (-)	MPa	-	-	-	-
SLE q.perm. (sc≤0.40*fck)	MPa	10.00	12.80	14.00	14.00

**Limiti Fessurativi**

tipo armatura	poco sensibile	poco sensibile	poco sensibile	poco sensibile
SLE rara gr4	w1=0.2mm	w1=0.2mm	w1=0.2mm	w1=0.2mm
SLE frequente	-	-	-	-
SLE q.perm.	-	-	-	-

### 3.2 Acciaio

Per le travi e tutti gli elementi strutturali in acciaio dell'impalcato si utilizza

Acciaio S355J2

Tab. 4.2.I – Laminati a caldo con profili a sezione aperta piani e lunghi

Norme e qualità degli acciai	Spessore nominale "t" dell'elemento			
	t ≤ 40 mm		40 mm < t ≤ 80 mm	
	f <sub>yk</sub> [N/mm <sup>2</sup> ]	f <sub>tk</sub> [N/mm <sup>2</sup> ]	f <sub>yk</sub> [N/mm <sup>2</sup> ]	f <sub>tk</sub> [N/mm <sup>2</sup> ]
UNI EN 10025-2				
S 235	235	360	215	360
S 275	275	430	255	410
S 355	355	510	335	470
S 450	440	550	420	550


Figura 1 – valori nominali delle tensioni caratteristiche di snervamento f<sub>yk</sub> e di rottura f<sub>tk</sub>

Per l'armatura della soletta e degli elementi in calcestruzzo armato si prevede

ACCIAIO PER CALCESTRUZZO ARMATO B450C

f <sub>y nom</sub>	450 N/mm <sup>2</sup>
f <sub>t nom</sub>	540 N/mm <sup>2</sup>



	Raddoppio della linea Genova-Ventimiglia					
	Tratta finale Ligure-Andora VI02_Viadotto su Torrente Maremola/Giustenice da km 71+361 a km 71+381					
Relazione di calcolo Spalla B Binario Dispari	COMMESSA IV01	LOTTO 00	CODIFICA D 09 CL	DOCUMENTO VI02F4002	REV. A	FOGLIO 9 di 67

### 3.3 Verifica S.L.E.

La verifica nei confronti degli Stati limite di esercizio, consiste nel controllare, con riferimento alle sollecitazioni di calcolo corrispondenti alle Combinazioni di Esercizio il tasso di Lavoro nei Materiali e l'ampiezza delle fessure attese, secondo quanto di seguito specificato

#### 3.3.1 Verifiche alle tensioni

La verifica delle tensioni in esercizio consiste nel controllare il rispetto dei limiti tensionali previsti per il calcestruzzo e per l'acciaio per ciascuna delle combinazioni di carico caratteristiche "Rara" e "Quasi Permanente"; i valori tensionali nei materiali sono valutati secondo le note teorie di analisi delle sezioni in c.a. in campo elastico e con calcestruzzo "non reagente a trazione" adottando come limiti di riferimento, trattandosi nel caso in specie di opere Ferroviarie, quelli indicati nel documento "Specifiche per la progettazione e l'esecuzione dei ponti ferroviari e di altre opere minori sotto binario RFI DTC INC PO SP IFS 001 A", ovvero:

##### Strutture in c.a.

##### Tensioni di compressione del calcestruzzo

Devono essere rispettati i seguenti limiti per le tensioni di compressione nel calcestruzzo:

- per combinazione di carico caratteristica (rara):  $0,55 f_{ck}$ ;
- per combinazioni di carico quasi permanente:  $0,40 f_{ck}$ ;
- per spessori minori di 5 cm, le tensioni normali limite di esercizio sono ridotte del 30%.


##### Tensioni di trazione nell'acciaio

Per le armature ordinarie, la massima tensione di trazione sotto la combinazione di carico caratteristica (rara) non deve superare  $0,75 f_{yk}$ .

#### 3.3.2 Verifiche a fessurazione

La verifica di fessurazione consiste nel controllare l'ampiezza dell'apertura delle fessure sotto combinazione di carico frequente e combinazione quasi permanente. Essendo la struttura a contatto col terreno si considerano condizioni ambientali aggressive; le armature di acciaio ordinario sono ritenute poco sensibili [NTC – Tabella 4.1.IV]

In relazione all'aggressività ambientale e alla sensibilità dell'acciaio, l'apertura limite delle fessure è riportato nel prospetto seguente:

 <b>ITALFERR</b> GRUPPO FERROVIE DELLO STATO ITALIANE	Raddoppio della linea Genova-Ventimiglia Tratta finale Ligure-Andora VI02_Viadotto su Torrente Maremola/Giustenice da km 71+361 a km 71+381					
	Relazione di calcolo Spalla B Binario Dispari	COMMESSA <b>IV01</b>	LOTTO 00	CODIFICA D 09 CL	DOCUMENTO VI02F4002	REV. A

**Tabella 1 – Criteri di scelta dello stato limite di fessurazione e Condizioni Ambientali**

Gruppi di esigenza	Condizioni ambientali	Combinazione di azione	Armatura			
			Sensibile		Poco sensibile	
			Stato limite	wd	Stato limite	wd
a	Ordinarie	frequente	ap. fessure	$\leq w_2$	ap. fessure	$\leq w_3$
		quasi permanente	ap. fessure	$\leq w_1$	ap. fessure	$\leq w_2$
b	Aggressive	frequente	ap. fessure	$\leq w_1$	ap. fessure	$\leq w_2$
		quasi permanente	decompressione	-	ap. fessure	$\leq w_1$
c	Molto Aggressive	frequente	formazione fessure	-	ap. fessure	$\leq w_1$
		quasi permanente	decompressione	-	ap. fessure	$\leq w_1$

**Tabella 4.1.III – Descrizione delle condizioni ambientali**

CONDIZIONI AMBIENTALI	CLASSE DI ESPOSIZIONE
Ordinarie	X0, XC1, XC2, XC3, XF1
Aggressive	XC4, XD1, XS1, XA1, XA2, XF2, XF3
Molto aggressive	XD2, XD3, XS2, XS3, XA3, XF4

Risultando:

$$w_1 = 0.2 \text{ mm}$$

$$w_2 = 0.3 \text{ mm}$$


$$w_3 = 0.4 \text{ mm}$$

Data la maggior restrittività, alle prescrizioni normative presenti in NTC si sostituiscono in tal caso quelle fornite dal “Manuale di Progettazione delle Opere Civili” secondo cui la verifica nei confronti dello stato limite di apertura delle fessure va effettuata utilizzando le sollecitazioni derivanti dalla combinazione caratteristica (rara).

Per strutture in condizioni ambientali aggressive o molto aggressive, qual è il caso delle strutture in esame così come identificate nel DM 2018, per tutte le strutture a permanente contatto con il terreno e per le zone non ispezionabili di tutte le strutture, l’apertura convenzionale delle fessure dovrà risultare:

$$- \text{ Combinazione Caratteristica (Rara)} \quad \delta_f \leq w_1 = 0.2 \text{ mm}$$

Riguardo infine il valore di calcolo delle fessure da confrontare con i valori limite fissati dalla norma, si è utilizzata la procedura riportata al C4.1.2.2.4.5 della Circolare n. 7/19.

	Raddoppio della linea Genova-Ventimiglia					
	Tratta finale Ligure-Andora VI02_Viadotto su Torrente Maremola/Giustenice da km 71+361 a km 71+381					
Relazione di calcolo Spalla B Binario Dispari	COMMESSA IV01	LOTTO 00	CODIFICA D 09 CL	DOCUMENTO VI02F4002	REV. A	FOGLIO 11 di 67

## 4 ANALISI E VERIFICHE SPALLA

### 4.1 Generalità

La spalla presentano una configurazione a paramento di spessore 1,60 m e muri di risvolto per il contenimento del rilevato retrostante di spessore 1,00 m. L'altezza della spalla (escluso paraghiaia) è pari a 4,00 m.

Entrambe le spalle hanno in testa un paraghiaia di spessore 0,4 m ed altezza di circa 3,05 m dalla testa muro frontale.

Le fondazioni sono realizzate su pali di diametro 1,20m collegate in testa da una platea di spessore 1,80 m.

Per le verifiche dei singoli elementi della spalla (pali, platea di fondazione ed elevazioni) è stata effettuata un'analisi dei carichi agenti sul piano appoggi e allo spiccato della fondazione; l'analisi viene riportata nelle pagine seguenti.

### 4.2 Modelli a mensola per la verifica delle spalle

Le sollecitazioni di verifica della spalla sono state determinate a partire dai valori delle risultanti delle azioni trasmesse dagli impalcati alla quota degli apparecchi di appoggio alle quali vanno combinate le azioni determinate dalle spinte del terreno di riempimento e del sovraccarico in condizioni sia statiche che sismiche e le azioni date dalle forze di inerzia e dal peso proprio delle sottostrutture.

Tutti i muri sono considerati sconnessi fra loro per la valutazione delle sollecitazioni alla base e quindi le azioni provenienti dall'impalcato sono applicate solamente al muro frontale. Tale schema pur risultando cautelativo, non fornisce sovrastime eccessive nel calcolo dei quantitativi di armatura previsti.

Il modello della struttura è stato implementato in un foglio di calcolo appositamente realizzato per la valutazione delle azioni agenti sulle singole parti della struttura, quali muro paraghiaia e muro frontale che vengono tutti modellati come delle mensole incastrate alla base.

Per il plinto di fondazione, si è utilizzato un modello tirante-puntone per l'analisi e la verifica dello zoccolo anteriore al muro frontale.

Per quanto riguarda invece le sollecitazioni sui pali di fondazione a partire dalle azioni risultanti nel baricentro del plinto alla quota di intradosso, sono stati calcolati, per ciascuna combinazione di carico, gli sforzi assiali e di taglio in testa ai pali di fondazione utilizzando il classico modello a piastra rigida.

### 4.3 Condizioni elementari e combinazioni di carico

Le verifiche di sicurezza strutturali e geotecniche sono state condotte utilizzando combinazioni di carico definite in ottemperanza alle NTC18. Di seguito sono mostrati i coefficienti parziali di sicurezza utilizzati allo SLU ed i coefficienti di combinazione adoperati per i carichi variabili nella progettazione delle strutture da ponte.

Relazione di calcolo Spalla B Binario Dispari

COMMESSA IV01	LOTTO 00	CODIFICA D 09 CL	DOCUMENTO VI02F4002	REV. A	FOGLIO 12 di 67
------------------	-------------	---------------------	------------------------	-----------	--------------------

### 2.5.3. COMBINAZIONI DELLE AZIONI

Ai fini delle verifiche degli stati limite, si definiscono le seguenti combinazioni delle azioni.

– Combinazione fondamentale, generalmente impiegata per gli stati limite ultimi (SLU):

$$\gamma_{G1} \cdot G_1 + \gamma_{G2} \cdot G_2 + \gamma_P \cdot P + \gamma_{Q1} \cdot Q_{k1} + \gamma_{Q2} \cdot \psi_{02} \cdot Q_{k2} + \gamma_{Q3} \cdot \psi_{03} \cdot Q_{k3} + \dots \quad [2.5.1]$$

– Combinazione caratteristica, cosiddetta rara, generalmente impiegata per gli stati limite di esercizio (SLE) irreversibili:

$$G_1 + G_2 + P + Q_{k1} + \psi_{02} \cdot Q_{k2} + \psi_{03} \cdot Q_{k3} + \dots \quad [2.5.2]$$

– Combinazione frequente, generalmente impiegata per gli stati limite di esercizio (SLE) reversibili:

$$G_1 + G_2 + P + \psi_{11} \cdot Q_{k1} + \psi_{22} \cdot Q_{k2} + \psi_{23} \cdot Q_{k3} + \dots \quad [2.5.3]$$

– Combinazione quasi permanente (SLE), generalmente impiegata per gli effetti a lungo termine:

$$G_1 + G_2 + P + \psi_{21} \cdot Q_{k1} + \psi_{22} \cdot Q_{k2} + \psi_{23} \cdot Q_{k3} + \dots \quad [2.5.4]$$

– Combinazione sismica, impiegata per gli stati limite ultimi e di esercizio connessi all'azione sismica E:

$$E + G_1 + G_2 + P + \psi_{21} \cdot Q_{k1} + \psi_{22} \cdot Q_{k2} + \dots \quad [2.5.5]$$

– Combinazione eccezionale, impiegata per gli stati limite ultimi connessi alle azioni eccezionali A:

$$G_1 + G_2 + P + A_d + \psi_{21} \cdot Q_{k1} + \psi_{22} \cdot Q_{k2} + \dots \quad [2.5.6]$$

Gli effetti dell'azione sismica saranno valutati tenendo conto delle masse associate ai seguenti carichi gravitazionali:

$$G_1 + G_2 + \sum_j \psi_{2j} Q_{kj} \quad [2.5.7]$$

Nelle combinazioni si intende che vengano omissi i carichi  $Q_{kj}$  che danno un contributo favorevole ai fini delle verifiche e, se del caso, i carichi  $G_2$ .

Tab. 5.1.V – Coefficienti parziali di sicurezza per le combinazioni di carico agli SLU

		Coefficiente	EQU <sup>(1)</sup>	A1	A2
Azioni permanenti $g_1$ e $g_3$	favorevoli	$\gamma_{G1}$ e $\gamma_{G3}$	0,90	1,00	1,00
	sfavorevoli		1,10	1,35	1,00
Azioni permanenti non strutturali <sup>(2)</sup> $g_2$	favorevoli	$\gamma_{G2}$	0,00	0,00	0,00
	sfavorevoli		1,50	1,50	1,30
Azioni variabili da traffico	favorevoli	$\gamma_Q$	0,00	0,00	0,00
	sfavorevoli		1,35	1,35	1,15
Azioni variabili	favorevoli	$\gamma_{Qi}$	0,00	0,00	0,00
	sfavorevoli		1,50	1,50	1,30
Distorsioni e presollecitazioni di progetto	favorevoli	$\gamma_{\epsilon 1}$	0,90	1,00	1,00
	sfavorevoli		1,00 <sup>(3)</sup>	1,00 <sup>(4)</sup>	1,00
Ritiro e viscosità, Cedimenti vincolari	favorevoli	$\gamma_{\epsilon 2}$ , $\gamma_{\epsilon 3}$ , $\gamma_{\epsilon 4}$	0,00	0,00	0,00
	sfavorevoli		1,20	1,20	1,00

<sup>(1)</sup> Equilibrio che non coinvolga i parametri di deformabilità e resistenza del terreno; altrimenti si applicano i valori della colonna A2.

<sup>(2)</sup> Nel caso in cui l'intensità dei carichi permanenti non strutturali, o di una parte di essi (ad esempio carichi permanenti portati), sia ben definita in fase di progetto, per detti carichi o per la parte di essi nota si potranno adottare gli stessi coefficienti validi per le azioni permanenti.

<sup>(3)</sup> 1,30 per instabilità in strutture con precompressione esterna

<sup>(4)</sup> 1,20 per effetti locali

Tab. 5.1.VI - Coefficienti  $\psi$  per le azioni variabili per ponti stradali e pedonali

Azioni	Gruppo di azioni (Tab. 5.1.IV)	Coefficiente $\psi_0$ di combinazione	Coefficiente $\psi_1$ (valori frequenti)	Coefficiente $\psi_2$ (valori quasi permanenti)
Azioni da traffico (Tab. 5.1.IV)	Schema 1 (carichi tandem)	0,75	0,75	0,0
	Schemi 1, 5 e 6 (carichi distribuiti)	0,40	0,40	0,0
	Schemi 3 e 4 (carichi concentrati)	0,40	0,40	0,0
	Schema 2	0,0	0,75	0,0
	2	0,0	0,0	0,0
	3	0,0	0,0	0,0
	4 (folla)	--	0,75	0,0
	5	0,0	0,0	0,0
Vento	a ponte scarico SLU e SLE	0,6	0,2	0,0
	in esecuzione	0,8	0,0	0,0
	a ponte carico SLU e SLE	0,6	0,0	0,0
Neve	SLU e SLE	0,0	0,0	0,0
	in esecuzione	0,8	0,6	0,5
Temperatura	SLU e SLE	0,6	0,6	0,5

Azioni	$\psi_0$	$\psi_1$	$\psi_2$
Treno di carico LM 71	0,80 <sup>(3)</sup>	<sup>(1)</sup>	0,0
Treno di carico SW /0	0,80 <sup>(3)</sup>	0,80	0,0
Treno di carico SW/2	0,0 <sup>(3)</sup>	0,80	0,0
Treno scarico	1,00 <sup>(3)</sup>	-	-
Centrifuga	<sup>(2)</sup> <sup>(3)</sup>	<sup>(2)</sup>	<sup>(2)</sup>
Azione laterale (serpeggio)	1,00 <sup>(3)</sup>	0,80	0,0

(1) 0,80 se è carico solo un binario, 0,60 se sono carichi due binari e 0,40 se sono carichi tre o più binari.

(2) Si usano gli stessi coefficienti  $\psi$  adottati per i carichi che provocano dette azioni.

(3) Quando come azione di base venga assunta quella del vento, i coefficienti  $\psi_0$  relativi ai gruppi di carico delle azioni da traffico vanno assunti pari a 0,0.

Nel seguito si riportano le azioni considerate ai fini della valutazione delle sollecitazioni agenti sulle sottostrutture e, quindi, alle verifiche strutturali.

	A2 - SLU - N max gr.1	A2 - SLU - MT max gr.1	A2 - SLU - ML max gr.1	A2 - SLU - N max gr.3	A2 - SLU - MT max gr.3	A2 - SLU - ML max gr.3	A2 - SLU - Vento ponte scarico	A2 - SLU Gmin - N max gr.1	A2 - SLU Gmin - MT max gr.1	A2 - SLU Gmin - ML max gr.1	A2 - SLU Gmin - N max gr.3	A2 - SLU Gmin - MT max gr.3	A2 - SLU Gmin - ML max gr.3	A2 - SLU Gmin - Vento ponte scarico	A1 - SLU - N max gr.1	A1 - SLU - MT max gr.1	A1 - SLU - ML max gr.1	A1 - SLU - N max gr.3	A1 - SLU - MT max gr.3	A1 - SLU - ML max gr.3	A1 - SLU - Vento ponte scarico	A1 - SLU Gmin - N max gr.1	A1 - SLU Gmin - MT max gr.1	A1 - SLU Gmin - ML max gr.1
Peso proprio g1	1,00	1,00	1,00	1,00	1,00	1,00	1,00	1,00	1,00	1,00	1,00	1,00	1,00	1,00	1,35	1,35	1,35	1,35	1,35	1,35	1,35	1,35	1,35	1,35
Permanenti G2	1,30	1,30	1,30	1,30	1,30	1,30	1,30	1,30	1,30	1,30	1,30	1,30	1,30	1,30	1,50	1,50	1,50	1,50	1,50	1,50	1,50	1,50	1,50	1,50
Ballast	1,30	1,30	1,30	1,30	1,30	1,30	1,30	1,30	1,30	1,30	1,30	1,30	1,30	1,30	1,50	1,50	1,50	1,50	1,50	1,50	1,50	1,50	1,50	1,50
Comb. Nmax Qv	1,25	0,00	0,00	1,25	0,00	0,00	0,00	1,25	0,00	0,00	1,25	0,00	0,00	0,00	1,25	0,00	0,00	1,25	0,00	0,00	0,00	1,25	0,00	0,00
Comb. Nmax Q frenatura	0,63	0,00	0,00	1,25	0,00	0,00	0,00	0,63	0,00	0,00	1,25	0,00	0,00	0,00	0,63	0,00	0,00	1,25	0,00	0,00	0,00	0,63	0,00	0,00
Comb. Nmax Q centrifuga	1,25	0,00	0,00	0,63	0,00	0,00	0,00	1,25	0,00	0,00	0,63	0,00	0,00	0,00	1,25	0,00	0,00	0,63	0,00	0,00	0,00	1,25	0,00	0,00
Comb. Nmax Q serpeggio	1,25	0,00	0,00	0,63	0,00	0,00	0,00	1,25	0,00	0,00	0,63	0,00	0,00	0,00	1,25	0,00	0,00	0,63	0,00	0,00	0,00	1,25	0,00	0,00
Comb. Mmax Qv	0,00	1,25	0,00	0,00	1,25	0,00	0,00	0,00	1,25	0,00	0,00	1,25	0,00	0,00	0,00	1,25	0,00	0,00	1,25	0,00	0,00	0,00	1,25	0,00
Comb. Mmax Q frenatura	0,00	0,63	0,00	0,00	1,25	0,00	0,00	0,00	0,63	0,00	0,00	1,25	0,00	0,00	0,00	0,63	0,00	0,00	1,25	0,00	0,00	0,00	0,63	0,00
Comb. Mmax Q centrifuga	0,00	1,25	0,00	0,00	0,63	0,00	0,00	0,00	1,25	0,00	0,00	0,63	0,00	0,00	0,00	1,25	0,00	0,00	0,63	0,00	0,00	0,00	1,25	0,00
Comb. Mmax Q serpeggio	0,00	1,25	0,00	0,00	0,63	0,00	0,00	0,00	1,25	0,00	0,00	0,63	0,00	0,00	0,00	1,25	0,00	0,00	0,63	0,00	0,00	0,00	1,25	0,00
Comb. MLmax Qv	0,00	0,00	1,25	0,00	0,00	1,25	0,00	0,00	0,00	1,25	0,00	0,00	1,25	0,00	0,00	0,00	1,25	0,00	0,00	1,25	0,00	0,00	0,00	1,25
Comb. MLmax Q frenatura	0,00	0,00	0,63	0,00	0,00	1,25	0,00	0,00	0,00	0,63	0,00	0,00	1,25	0,00	0,00	0,63	0,00	0,00	1,25	0,00	0,00	0,00	0,63	0,00
Comb. MLmax Q centrifuga	0,00	0,00	1,25	0,00	0,00	0,63	0,00	0,00	0,00	1,25	0,00	0,00	0,63	0,00	0,00	0,00	1,25	0,00	0,00	0,63	0,00	0,00	0,00	1,25
Comb. MLmax Q serpeggio	0,00	0,00	1,25	0,00	0,00	0,63	0,00	0,00	0,00	1,25	0,00	0,00	0,63	0,00	0,00	0,00	1,25	0,00	0,00	0,63	0,00	0,00	0,00	1,25
Vento Ponte Scarico	0,00	0,00	0,00	0,00	0,00	0,00	1,30	0,00	0,00	0,00	0,00	0,00	1,30	0,00	0,00	0,00	0,00	0,00	0,00	0,00	1,30	0,00	0,00	0,00
Vento Ponte Carico	0,78	0,78	0,78	0,78	0,78	0,78	0,00	0,78	0,78	0,78	0,78	0,78	0,78	0,78	0,78	0,78	0,78	0,78	0,78	0,78	0,78	0,78	0,78	0,78
Attrito permanente	1,00	1,00	1,00	1,00	1,00	1,00	1,00	1,00	1,00	1,00	1,00	1,00	1,00	1,00	1,00	1,00	1,00	1,00	1,00	1,00	1,00	1,00	1,00	1,00
Attrito carichi mobili	1,25	1,25	1,25	1,25	1,25	1,25	0,00	1,25	1,25	1,25	1,25	1,25	1,25	1,25	1,25	1,25	1,25	1,25	1,25	1,25	1,25	1,25	1,25	1,25
Sisma longitudinale	0,00	0,00	0,00	0,00	0,00	0,00	0,00	0,00	0,00	0,00	0,00	0,00	0,00	0,00	0,00	0,00	0,00	0,00	0,00	0,00	0,00	0,00	0,00	0,00
Sisma trasversale	0,00	0,00	0,00	0,00	0,00	0,00	0,00	0,00	0,00	0,00	0,00	0,00	0,00	0,00	0,00	0,00	0,00	0,00	0,00	0,00	0,00	0,00	0,00	0,00
Sisma verticale	0,00	0,00	0,00	0,00	0,00	0,00	0,00	0,00	0,00	0,00	0,00	0,00	0,00	0,00	0,00	0,00	0,00	0,00	0,00	0,00	0,00	0,00	0,00	0,00

SLE rara - N max gr.1	SLE rara - MT max gr.1	SLE rara - ML max gr.1	SLE rara - N max gr.3	SLE rara - MT max gr.3	SLE rara - ML max gr.3	SLE rara - Vento ponte scarico	SLE freq. - N max gr.1	SLE freq. - MT max gr.1	SLE freq. - ML max gr.1	SLE freq. - N max gr.3	SLE freq. - MT max gr.3	SLE freq. - ML max gr.3	SLE freq. - Vento ponte scarico	SLE quasi permanente	SLV - N max	SLV - MT max	SLV - ML max	SLV - MT max	SLV - ML max	SLV - N min		
1,00	1,00	1,00	1,00	1,00	1,00	1,00	0,80	0,80	0,80	1,00	1,00	1,00	1,00	1,00	1,00	1,00	1,00	1,00	1,00	1,00	1,00	Peso proprio g1
1,00	1,00	1,00	1,00	1,00	1,00	1,00	0,80	0,80	0,80	1,00	1,00	1,00	1,00	1,00	1,00	1,00	1,00	1,00	1,00	1,00	1,00	Permanenti G2
1,00	1,00	1,00	1,00	1,00	1,00	1,00	0,80	0,80	0,80	1,00	1,00	1,00	1,00	1,00	1,00	1,00	1,00	1,00	1,00	1,00	1,00	Ballast
1,00	0,00	0,00	1,00	0,00	0,00	0,00	0,80	0,00	0,00	0,00	0,00	0,00	0,00	0,00	0,20	0,00	0,00	0,00	0,00	0,20	0,00	Comb. Nmax Qv
0,50	0,00	0,00	1,00	0,00	0,00	0,00	0,80	0,00	0,00	0,00	0,00	0,00	0,00	0,00	0,20	0,00	0,00	0,00	0,00	0,20	0,00	Comb. Nmax Q frenatura
1,00	0,00	0,00	0,50	0,00	0,00	0,00	0,80	0,00	0,00	0,00	0,00	0,00	0,00	0,00	0,20	0,00	0,00	0,00	0,00	0,20	0,00	Comb. Nmax Q centrifuga
1,00	0,00	0,00	0,50	0,00	0,00	0,00	0,80	0,00	0,00	0,00	0,00	0,00	0,00	0,00	0,20	0,00	0,00	0,00	0,00	0,20	0,00	Comb. Nmax Q serpeggio
0,00	1,00	0,00	0,00	1,00	0,00	0,00	0,00	0,80	0,00	0,00	0,80	0,00	0,00	0,00	0,00	0,20	0,00	0,20	0,00	0,00	0,00	Comb. Mmax Qv
0,00	0,50	0,00	0,00	1,00	0,00	0,00	0,00	0,80	0,00	0,00	0,80	0,00	0,00	0,00	0,00	0,20	0,00	0,20	0,00	0,00	0,00	Comb. Mmax Q frenatura
0,00	1,00	0,00	0,00	0,50	0,00	0,00	0,00	0,80	0,00	0,00	0,80	0,00	0,00	0,00	0,00	0,20	0,00	0,20	0,00	0,00	0,00	Comb. Mmax Q centrifuga
0,00	1,00	0,00	0,00	0,50	0,00	0,00	0,00	0,80	0,00	0,00	0,80	0,00	0,00	0,00	0,00	0,20	0,00	0,20	0,00	0,00	0,00	Comb. Mmax Q serpeggio
0,00	0,00	1,00	0,00	0,00	1,00	0,00	0,00	0,00	0,80	0,00	0,00	0,80	0,00	0,00	0,00	0,00	0,20	0,00	0,20	0,00	0,00	Comb. MLmax Qv
0,00	0,00	0,50	0,00	0,00	1,00	0,00	0,00	0,00	0,80	0,00	0,00	0,80	0,00	0,00	0,00	0,00	0,20	0,00	0,20	0,00	0,00	Comb. MLmax Q frenatura
0,00	0,00	1,00	0,00	0,00	0,50	0,00	0,00	0,00	0,80	0,00	0,00	0,80	0,00	0,00	0,00	0,00	0,20	0,00	0,20	0,00	0,00	Comb. MLmax Q centrifuga
0,00	0,00	0,00	0,00	0,00	0,00	0,60	0,00	0,00	0,80	0,00	0,00	0,80	0,00	0,00	0,00	0,00	0,20	0,00	0,20	0,00	0,00	Comb. MLmax Q serpeggio
0,60	0,60	0,60	0,60	0,60	0,60	0,00	0,60	0,60	0,60	0,60	0,60	0,60	0,60	0,00	0,00	0,00	0,00	0,00	0,00	0,00	0,00	Vento Ponte Scarico
1,00	1,00	1,00	1,00	1,00	1,00	0,60	1,00	1,00	1,00	1,00	1,00	1,00	0,60	1,00	0,50	0,50	0,50	0,50	0,50	0,50	0,50	Attrito permanente
1,00	1,00	1,00	1,00	1,00	1,00	0,00	1,00	1,00	1,00	1,00	1,00	1,00	0,00	1,00	0,20	0,20	0,20	0,20	0,20	0,20	0,20	Attrito carichi mobili
0,00	0,00	0,00	0,00	0,00	0,00	0,00	0,00	0,00	0,00	0,00	0,00	0,00	0,00	0,00	0,30	0,30	1,00	0,30	1,00	0,30	0,30	Sisma longitudinale
0,00	0,00	0,00	0,00	0,00	0,00	0,00	0,00	0,00	0,00	0,00	0,00	0,00	0,00	0,00	0,30	1,00	0,30	1,00	0,30	0,30	0,30	Sisma trasversale
0,00	0,00	0,00	0,00	0,00	0,00	0,00	0,00	0,00	0,00	0,00	0,00	0,00	0,00	0,00	1,00	0,30	0,30	-0,30	-0,30	-1,00	0,00	Sisma verticale

Gli scarichi agli appoggi, riportati nei paragrafi seguenti, fanno riferimento alla seguente terna di assi:

- asse X coincidente con l'asse longitudinale del ponte;
- asse Y coincidente con l'asse trasversale del ponte;
- asse Z coincidente con l'asse verticale del ponte;

Per quanto riguarda la risposta alle diverse componenti dell'azione sismica, poiché si è adottata un'analisi in campo lineare, essa può essere calcolata separatamente per ciascuna delle componenti. Gli effetti sulla struttura (sollecitazioni, deformazioni, spostamenti, ecc) sono combinate successivamente applicando l'espressione

$$1.00 \cdot E_x + 0.30 \cdot E_y + 0.30 \cdot E_z$$

con rotazione dei coefficienti moltiplicativi e conseguente individuazione degli effetti più gravosi.

Occorre precisare che con il segno negativo verranno indicate le azioni aventi direzione positiva delle Z (ovvero dirette verso l'alto).

#### 4.4 Sistemi di riferimento ed unità di misura

- Asse X parallelo all'asse longitudinale dell'impalcato
- Asse Y ortogonale all'asse longitudinale dell'impalcato
- Asse Z verticale

- Lunghezze = m

- Forze = kN

#### 4.5 Geometria della spalla

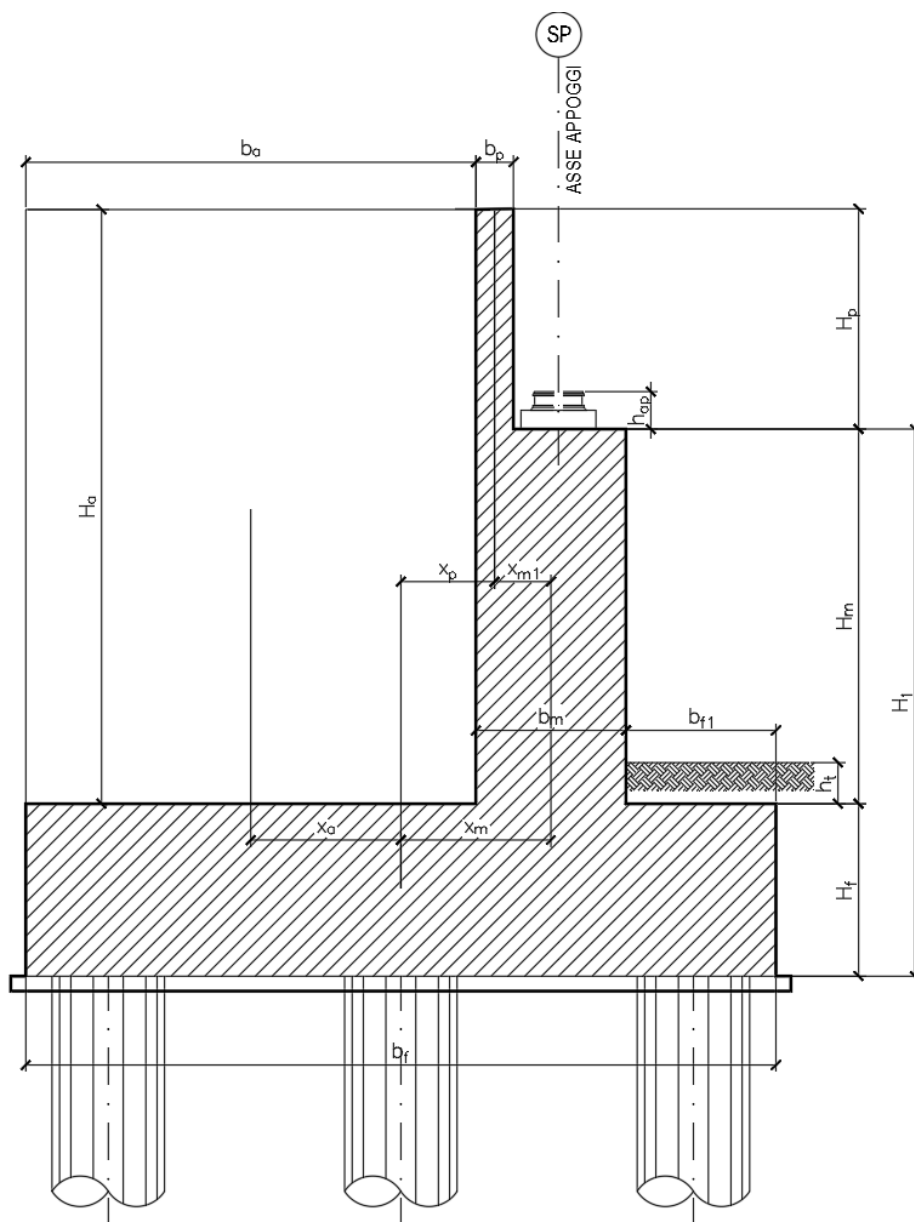
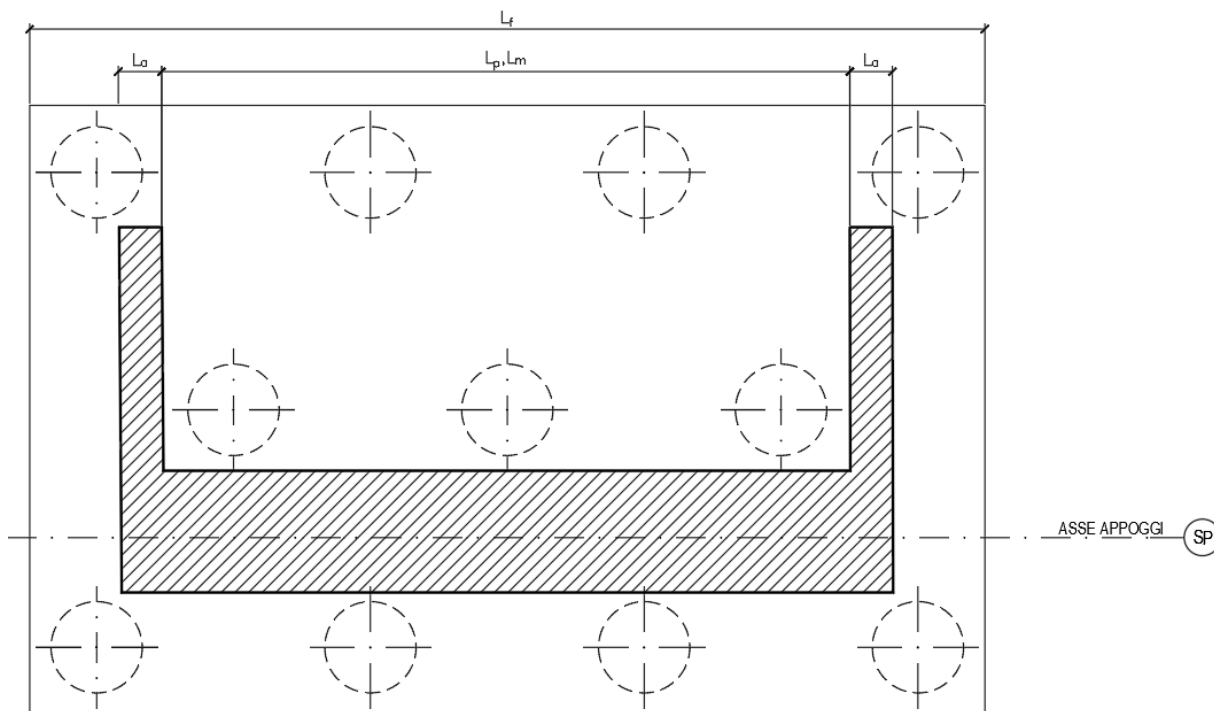


Figura 2 – Significato dei simboli: sezione tipologica



Relazione di calcolo Spalla B Binario Dispari

COMMESSA	LOTTO	CODIFICA	DOCUMENTO	REV.	FOGLIO
IV01	00	D 09 CL	VI02F4002	A	17 di 67



**Figura 3 – Significato dei simboli: pianta tipologica**


Generali			
Peso cls	$\gamma_{cls}$	25	kN/m <sup>3</sup>
Peso terreno	$\gamma_t$	20	kN/m <sup>3</sup>
Sovraccarico accidentale sul rilevato	$q_{acc}$	58,0	kN/m <sup>2</sup>
Altezza appoggio + baggiolo	$h_{an}$	0,55	m
Distanza piano appoggi-intradosso plinto	$H_1$	6,35	m
Paraghiaia			
Altezza	$H_n$	3,05	m
Lunghezza lungo asse X	$b_n$	0,4	m
Lunghezza lungo asse Y	$L_n$	7,15	m
Distanza tra i muri andatori dir. Y		7,15	m
Coordinata X del baricentro rispetto fondazione	$x_n$	0,40	m
Muro frontale			
Altezza	$H_m$	4,00	m
Lunghezza lungo asse X	$b_m$	1,60	m
Lunghezza lungo asse Y	$L_m$	9,15	m
Coordinata X del baricentro rispetto fondazione	$x_m$	2,00	m
Coordinata X del baricentro rispetto paraghiaia	$x_{m1}$	-1,60	m
Distanza asse baggioli- asse muro frontale		0,00	m
Plinto			
Altezza	$H_f$	1,80	m
Lunghezza lungo asse X	$b_f$	9,60	m
Lunghezza lungo asse Y	$L_f$	12,80	m
Mensola anteriore plinto	$b_{f1}$	2,00	m
Spessore ricoprimento medio	$h_t$	1,00	m
Distanza asse baggioli - baricentro plinto		2,00	m
Muro andatore			
Altezza	$H_a$	7,05	m
Lunghezza di un singolo muro lungo asse Y	$L_a$	1,00	m
Lunghezza di un singolo muro lungo asse X	$b_a$	6,00	m
Coordinata X del baricentro rispetto fondazione	$x_a$	-1,80	m
Terreno			
Angolo d'attrito interno ( $\varphi$ )		35	°
Coefficiente per il calcolo della spinta a riposo		Ko= 0.426	
Sisma			
$S_s$		1,200	
$a_p$		0,130	
Coefficiente riduttivo		1,00	
Coefficiente sismico orizzontale	$k_h$	0,156	
Mononobe e Okabe	$K_{AF}$	0,373	
% carico accidentale su rilevato in fase sismica		100%	
Coefficiente per sisma verticale	$k_v$	0,078	

Tabella 2 – Dati di input

## 4.6 Analisi dei carichi

### 4.6.1 Peso proprio elementi strutturali

#### ➤ Peso proprio strutture

#### Impalcato

- G<sub>1</sub>: peso strutturale portante, dato dalla somma dei seguenti contributi:
  - Peso proprio cassoni in CAP;
  - Peso proprio soletta in c.a. e parballast;
- G<sub>2</sub>: peso strutturale portato, dato dalla somma dei seguenti contributi:
  - Peso proprio della barriera antirumore, assunto pari a 15 kN/m per ogni barriera;
  - Peso del ballast, assunto pari a
 
$$L_{vasca}[4,02m] * h_{vasca}[0,8m] * \gamma_{ballast} [18 \text{ kN}/m^3] = 57,88 \text{ kN}/m$$
  - Peso del sentiero pedonale e dell'impermeabilizzazione del marciapiedi, assunto pari a 1,5 kN/m;
  - Peso della canaletta, assunto pari a 2,1 kN/m;
  - Peso della veletta, assunto pari a 2,5 kN/m.

I pesi degli elementi strutturali sono calcolati utilizzando un peso di volume del calcestruzzo pari a 25 kN/m<sup>3</sup>.

Impalcato			
N° Binari		<b>1</b>	
Lunghezza	L	<b>25</b>	m
Peso Proprio	G1	<b>270</b>	kN/m
Permanenti portati	G2	<b>94</b>	kN/m
Ballast	G2	<b>0</b>	kN/m
n° totale appoggi sulla spalla	n	<b>2</b>	
Reazione appoggio i = (G1*L/2)/n	Ri	<b>1687,5</b>	kN
Reazione appoggio i = (G2*L/2)/n	Ri	<b>587,5</b>	kN
Reazione appoggio i = (G2*L/2)/n (ballast)	Ri	<b>0</b>	kN

#### 4.6.2 Carichi trasmessi dall'impalcato

Si riportano di seguito gli scarichi agli appoggi dedotti dall'analisi dell'impalcato che ripartiti con il metodo Courbon sul singolo appoggio forniscono i risultati in tabella seguente.

APPOGGIO	REAZIONE	Y	REAZ LM71	REAZ SW2	$\alpha$ (LM71)	$\alpha$ (SW2)	$\phi_3$	REAZ LM71	REAZ SW2
1	0,500	-1,36	1528,4	1875	1,1	1	1,00	1681	1875
2	0,500	1,36	1528,4	1875	1,1	1	1,00	1681	1875

Relazione di calcolo Spalla B Binario Dispari

COMMESSA	LOTTO	CODIFICA	DOCUMENTO	REV.	FOGLIO
IV01	00	D 09 CL	VI02F4002	A	21 di 67

### 4.6.3 Azione del Vento

#### Azione del Vento - generale - NTC e EC 1-1-4:2005

		scarico	carico	
Condizione (ponte carico o scarico)				
Altitudine sul livello del mare	as	10	10	m
Zona	Z	7	7	
Parametri	Vb,0	28	28	m/s
Parametri	a0	1000	1000	m
Parametri	ks	0,54	0,54	1/s
Velocità di riferimento (Tr=50anni)	$v_b = v_{b0} * (1 + k_s(a_s/a_o - 1))$	28	28	m/s
Periodo di ritorno considerato	TR	112,5	112,5	anni
	$\alpha_R$	1,05	1,05	
Velocità di riferimento	Vb(TR)	29,28	29,28	m/s
Densità dell'aria	$\rho$	1,25	1,25	kg/mc
Pressione cinetica di riferimento	$q_b = 0,5 * \rho * v_b^2$	0,54	0,54	kN/mq
Classe di rugosità del terreno		D	D	
Distanza dalla costa		1,5	1,5	km
Altitudine sul livello del mare		<750	<750	m
Categoria di esposizione del sito	Cat	III	III	

#### Vento su impalcato

Parametri	kr	0,2	0,2	
Parametri	z0	0,1	0,1	m
Parametri	zmin	4	4	m
Altezza di riferimento per l'impalcato (EC punto 8.3.1(6))	z	15	15	m
Coefficiente di topografia	ct	1	1	
Coefficiente di esposizione (z)	ce(z)	2,41	2,41	
Larghezza impalcato	b	9,15	9,15	m
Altezza impalcato	h1	3,3	3,3	m
Altezza treno o parapetto	h2	4	4	m
Altezza totale impalcato (comprese le barriere o treno)	dtot	7,3	7,3	m
Rapporto di forma	b/dtot	1,25	1,25	
Coefficiente di forza (figura 8.3 EC)	cfx	2,12	2,12	

#### Riepilogo

Pressione cinetica di riferimento	qb	0,54	0,54	kN/mq
Coefficiente di esposizione	ce	2,41	2,41	
Coefficiente di forza	cfx	2,12	2,12	
Altezza di riferimento (EC punto 8.3.1 (4) e (5))	d	7,3	7,3	m
Forza statica equivalente a m/l	f=prodotto	20,0	20,0	kN/m
Pressione statica equivalente	p=f/d	2,74	2,74	kN/mq
Pressione statica equivalente (minima considerata)	pmin	1,5	1,5	kN/mq
Forza statica equivalente a m/l considerata	f	20,0	20,0	kN/m

#### Vento impalcato a ponte scarico

Forza statica equivalente	f	20,0	kN/m
Luce impalcato	L	25	m
Forza trasversale al piano appoggi	FT=f*L/2	250	kN/m

#### Vento impalcato a ponte carico

Forza statica equivalente	f	20,0	kN/m
Luce impalcato	L	25	m
Forza trasversale al piano appoggi	FT=f*L/2	250	kN/m

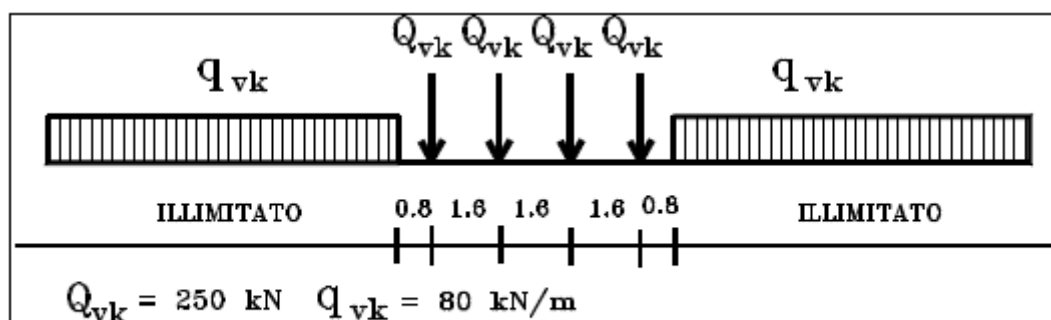
#### 4.6.4 Carichi da traffico verticali

L'opera è stata progettata considerando le sollecitazioni dovute al carico da traffico ferroviario, considerando i modelli LM71 e/o SW/2.

Si riportano di seguito le caratteristiche dei modelli di traffico presi in esame.

➤ *Modello di carico LM71*

Sia le istruzioni RFI che le NTC 2018, definiscono questo modello di carico tramite carichi concentrati e carichi distribuiti, riferiti all'asse dei binari.



*Treno di carico LM 71*

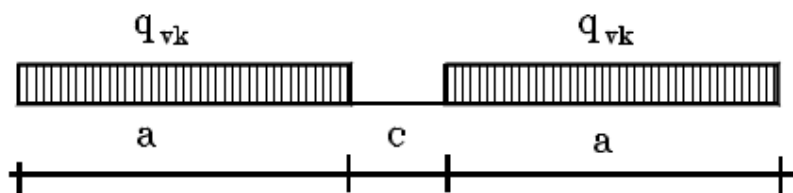
Carichi concentrati: quattro assi da 250 kN disposti ad interasse di 1,60 m;

Carico distribuito: 80 kN/m in entrambe le direzioni, a partire da 0,8 m dagli assi d'estremità e per una lunghezza illimitata

Per questo modello di carico è prevista un'eccentricità del carico rispetto all'asse del binario.


➤ *Modello di carico SW/2*

Sia le istruzioni RFI che le NTC 2018, definiscono questo modello di carico tramite solo carichi distribuiti.



*Treno di carico SW*

Tipo di Carico	$q_{vk}$ [kN/m]	a [m]	c [m]
SW/0	133	15,0	5,3
SW/2	150	25,0	7,0

 <b>ITALFERR</b> GRUPPO FERROVIE DELLO STATO ITALIANE	Raddoppio della linea Genova-Ventimiglia					
	Tratta finale Ligure-Andora VI02_Viadotto su Torrente Maremola/Giustenice da km 71+361 a km 71+381					
Relazione di calcolo Spalla B Binario Dispari	COMMESSA IV01	LOTTO 00	CODIFICA D 09 CL	DOCUMENTO VI02F4002	REV. A	FOGLIO 23 di 67

In questo modello di carico non è prevista alcuna eccentricità del carico ferroviario.

Le azioni di entrambi i modelli dovranno essere moltiplicate per un coefficiente di adattamento definito dalla seguente tabella (tab. 2.5.1.4.1.1 - RFI DTC SI PS MA IFS 001 A).

MODELLO DI CARICO	COEFFICIENTE "α"
LM71	1,10
SW/0	1,10
SW/2	1,00

#### 4.6.5 Effetti dinamici

Per la definizione del coefficiente dinamico si segue quanto contenuto del DM 17.1.2018 che per l'opera in esame riporta:

[...] Pile con snellezza  $\lambda \leq 30$ , spalle, fondazioni, muri di sostegno e spinte del terreno possono essere calcolate assumendo coefficienti dinamici unitari.

#### 4.6.6 Carichi da traffico orizzontali

Frenatura		
L	25	m
L <sub>calc</sub>	25	per Treno LM 71
	25	per Treno SW/0
	25	per SW/2
Q <sub>lb,k</sub>	550	per Treno LM 71
Q <sub>lb,k</sub>	550	per Treno SW/0
Q <sub>lb,k</sub>	875	per SW/2
Q <sub>lb,k</sub> (filtrata)	<b>550</b>	kN
Q <sub>lb,k</sub> (filtrata)	<b>550</b>	kN
Q <sub>lb,k</sub> (filtrata)	<b>875</b>	kN

Avviamento		
L	25	m
L <sub>calc</sub>	25	per Treno LM 71
	25	per Treno SW/0
	25	per SW/2
Q <sub>la,k</sub>	907,5	per Treno LM 71
Q <sub>la,k</sub>	907,5	per Treno SW/0
Q <sub>la,k</sub>	825	per SW/2
Q <sub>la,k</sub> (filtrata)	<b>908</b>	kN
Q <sub>la,k</sub> (filtrata)	<b>908</b>	kN
Q <sub>la,k</sub> (filtrata)	<b>825</b>	kN

Serpeggio		
FT=100kN /2	50	kN*m
<u>Treno LM 71</u>		
$\alpha$	1,1	
FT* $\alpha$	55	kN
<u>Treno SW/0</u>		
$\alpha$	1,1	
FT* $\alpha$	55	kN
<u>Treno SW/2</u>		
$\alpha$	1	
FT* $\alpha$	50	kN

#### 4.6.7 Spinta statica del terrapieno

A tergo della spalla, applicato sulla zattera posteriore, viene considerato un carico pari al peso del rinterro calcolato con un peso di volume pari a  $\gamma = 20 \text{ kN/m}^3$

L'espressione della spinta esercitata da un terrapieno di peso specifico  $\gamma$ , su una parete di altezza H, risulta:

$$S_o = 1/2 * \gamma * H^2 * K_o \quad (\text{spinta per metro lineare di spalla})$$

l'utilizzo di  $K_o$  è determinato dall'impossibilità, da parte della spalla, di subire spostamenti;

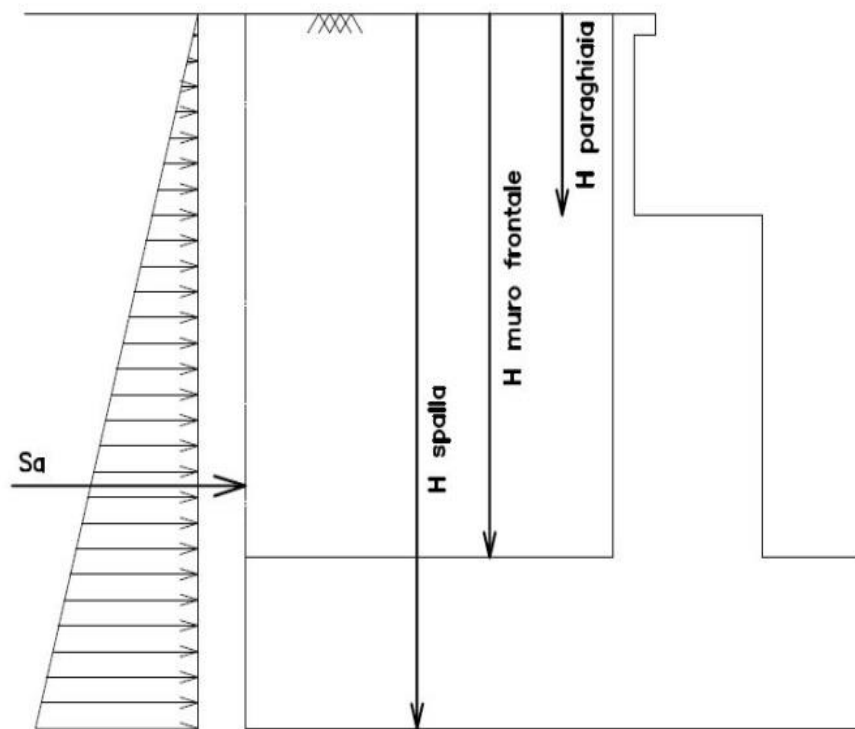
si assume  $K_o = 1 - \text{sen } \phi$ .

Il punto di applicazione della spinta si trova in corrispondenza del baricentro del diagramma delle pressioni (1/3 H rispetto alla base della parete).



Relazione di calcolo Spalla B Binario Dispari

COMMESSA	LOTTO	CODIFICA	DOCUMENTO	REV.	FOGLIO
IV01	00	D 09 CL	VI02F4002	A	25 di 67



**Fig. 1 Spinta statica terreno di rinterro**

Per il terreno di riempimento si considera lo standard per rilevati ferroviari e si assegnano le seguenti caratteristiche meccaniche:

$$\gamma = 20 \text{ kN/m}^3$$

$$\varphi' = 35^\circ$$

$$c' = 0$$

 <b>ITALFERR</b> GRUPPO FERROVIE DELLO STATO ITALIANE	Raddoppio della linea Genova-Ventimiglia Tratta finale Ligure-Andora VI02_Viadotto su Torrente Maremola/Giustenice da km 71+361 a km 71+381					
	Relazione di calcolo Spalla B Binario Dispari	COMMESSA <b>IV01</b>	LOTTO 00	CODIFICA D 09 CL	DOCUMENTO VI02F4002	REV. A

#### 4.6.8 Sovraccarico sul terrapieno

Nell'analisi delle azioni è stato inoltre considerato il contributo, in termini di sovraccarico verticale in fondazione e di spinta, del sovraccarico accidentale eventualmente presente a tergo spalla.

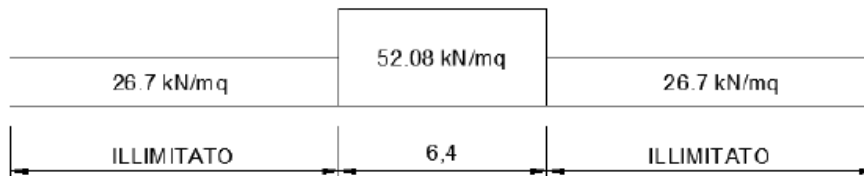
$$q = 58 \text{ kN/ m}^2$$

$$S_q = q * K_0 = 58 * 0.426 = 24.7 \text{ kN/m}^2$$

Dove  $K_0 = 1 - \sin 35^\circ$

Il valore del sovraccarico è determinate come di seguito descritto:

Considerando la distribuzione trasversale dei carichi su una larghezza di 3.0 m secondo quanto previsto da EN 1991 – 2:2003/AC:2010, si ricava il carico equivalente unitario agente alla quota della piattaforma ferroviaria:



A tali carichi si deve applicare il coefficiente  $\alpha=1.1$  relativo al treno LM71, per cui:

$$q=52.08*1.1= 58 \text{ kN/ m}^2.$$

In favore di sicurezza, tale carico, viene esteso su tutta l'impronta del rilevato della spalla con il suo valore massimo, pari a  $58 \text{ kN/m}^2$ .

#### 4.6.9 Spinta del sovraccarico accidentale condizioni statiche

In aggiunta, in condizioni statiche, si considera un sovraccarico accidentale pari a  $Q = 58 \text{ kN/m}^2$  gravante sulla spalla e sul cuneo di spinta a tergo di essa

La presenza del sovraccarico  $Q$  genera una spinta pari a:

$$S_q = Q \cdot H \cdot K_o$$

Tale spinta è applicata ad una altezza pari a  $H/2$ .

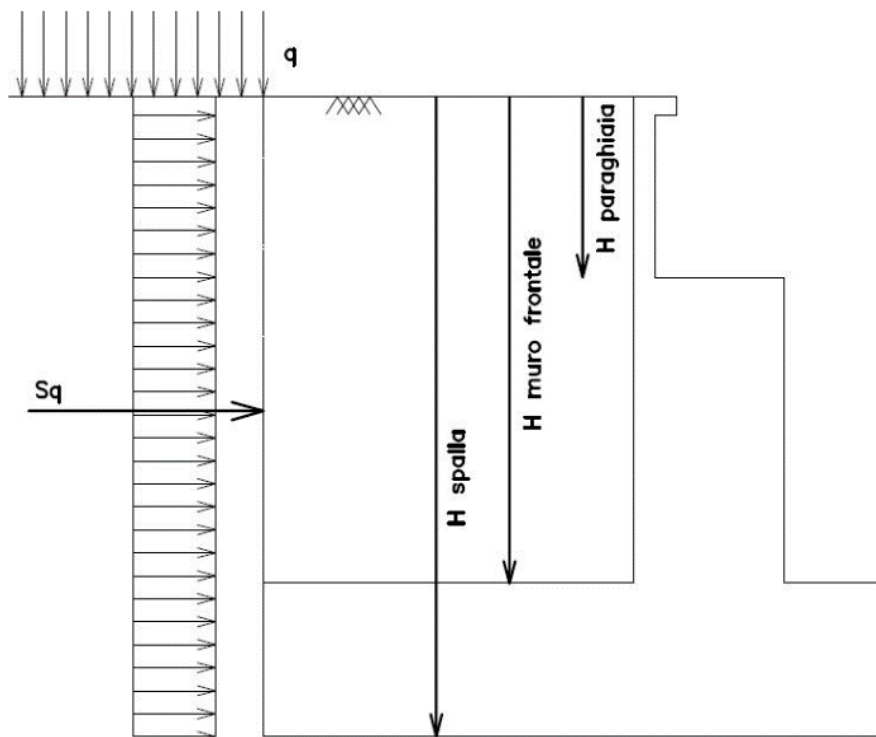



Fig. 2 : Spinta statica sovraccarico accidentale

	Raddoppio della linea Genova-Ventimiglia					
	Tratta finale Ligure-Andora VI02_Viadotto su Torrente Maremola/Giustenice da km 71+361 a km 71+381					
Relazione di calcolo Spalla B Binario Dispari	COMMESSA IV01	LOTTO 00	CODIFICA D 09 CL	DOCUMENTO VI02F4002	REV. A	FOGLIO 28 di 67

#### 4.6.10 Azione sismica

Nel seguente paragrafo è riportata la valutazione dei parametri di pericolosità sismica utili alla determinazione delle azioni sismiche di progetto dell'opera cui si riferisce il presente documento, in accordo a quanto specificato a riguardo dal D.M. 2018 e relativa circolare applicativa.

##### ➤ Azioni sismiche sulla Spalla

Per la valutazione dell'azione sismica associata ai carichi fissi propri e permanenti /accidentali agenti sulle spalle si utilizza il metodo dell'analisi pseudo-statica in cui il sisma è rappresentato da una forza statica equivalente pari al prodotto delle forze di gravità per un opportuno coefficiente sismico  $k_h$  (coefficiente sismico orizzontale) o  $k_v$  (coefficiente sismico verticale) secondo quanto di seguito indicato:

Forza sismica orizzontale  $F_h = k_h W$

Forza sismica verticale  $F_v = k_v W$

Nelle verifiche allo stato limite ultimo, i valori dei coefficienti sismici orizzontale  $k_h$  e verticale  $k_v$  possono essere valutati mediante le espressioni

$$k_h = \beta_m \cdot \frac{a_{max}}{g} \quad (7.11.6)$$

$$k_v = \pm 0,5 \cdot k_h \quad (7.11.7)$$

dove

$a_{max}$  = accelerazione orizzontale massima attesa al sito;

$g$  = accelerazione di gravità.

In assenza di analisi specifiche della risposta sismica locale, l'accelerazione massima può essere valutata con la relazione

$$a_{max} = S \cdot a_g = S_S \cdot S_T \cdot a_g \quad (7.11.8)$$

dove

$S$  = coefficiente che comprende l'effetto dell'amplificazione stratigrafica ( $S_S$ ) e dell'amplificazione topografica ( $S_T$ ), di cui al § 3.2.3.2;

$a_g$  = accelerazione orizzontale massima attesa su sito di riferimento rigido.

Nella precedente espressione, il coefficiente  $\beta_m$  assume i valori riportati nella Tab. 7.11-II.

Per muri che non siano in grado di subire spostamenti relativi rispetto al terreno, il coefficiente  $\beta_m$  assume valore unitario.

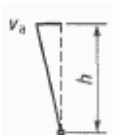
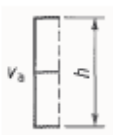

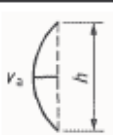
Con riferimento al valore da assegnare al coefficiente  $\beta_m$ , si è fatto riferimento alle indicazioni di cui alla Tabella 7.1.II riportata nella stessa sezione della norma, tenendo tuttavia conto della specifica che prescrive, nel caso di muri che non siano in grado di subire spostamenti (quale è il caso delle spalle del viadotto in questione che in virtù della elevata rigidità sia del sistema di fondazione che della parte in elevazione, è interessata da spostamenti trascurabili durante l'evento sismico) un valore del coefficiente  $\beta_m$  pari ad 1.0.

Assumendo tale valore si considera che, cautelativamente, il terreno di riempimento è rigidamente connesso alla spalla e non subisce deformazioni o movimenti relativi rispetto ad essa.

➤ Sovraspinta sismica del terreno

Per il calcolo della spinta del terreno sulle opere di sostegno, occorre tenere presente che la mobilitazione della spinta attiva avviene per spostamenti di entità contenuta, come si evince dalla seguente tabella desunta dall'EC7 - Parte 1 - Annesso C (C.3 "Movements to mobilise limit earth pressures"):

Table C.1 — Ratios  $v_a/h$

Kind of wall movement	$v_a/h$ loose soil %	$v_a/h$ dense soil %
a) 	0,4 to 0,5	0,1 to 0,2
b) 	0,2	0,05 to 0,1
c) 	0,8 to 1,0	0,2 to 0,5
d) 	0,4 to 0,5	0,1 to 0,2
where: $v_a$ is the wall motion to mobilise active earth pressure $h$ is the height of the wall		

In condizioni sismiche, l'entità degli spostamenti dipende principalmente dall'intensità dell'azione sismica e dalla rigidità del sistema pali-terreno; pertanto, la possibilità di ammettere la mobilitazione della spinta attiva è subordinata alla valutazione degli spostamenti dell'opera e potrà essere valutata caso per caso. Cautelativamente, la valutazione degli spostamenti, da effettuarsi calcolando le spinte come somma della spinta attiva in condizioni

statiche e dell'incremento di spinta attiva in condizioni sismiche, sarà riferita alla base dell'opera (i.e. alla sommità della palificata) e il confronto con i valori di riferimento per la mobilitazione della spinta attiva sarà effettuato in accordo con lo schema b) della tabella estratta dall'EC7 per terreni addensati (rilevati stradali e ferroviari). L'altezza  $h$  rispetto alla quale effettuare la verifica corrisponde all'altezza totale dell'opera su cui agisce la spinta del terreno, comprensiva dello spessore della fondazione.

Qualora, a seguito della verifica dell'entità degli spostamenti, non ricorressero le condizioni di spinta attiva, si procederà al calcolo delle spinte considerando la somma della spinta statica a riposo e dell'incremento di spinta sismica valutata con la teoria di Wood, secondo le indicazioni contenute nell'EC8 – Parte 5 – Annesso E (E.9 “Force due to earth pressure for rigid structures”):

$$\Delta S_s = (a_{\max}/g) \cdot \gamma \cdot H^2$$

Tale risultante è applicata ad un'altezza pari ad  $H/2$ .

Qualora, a seguito della verifica dell'entità degli spostamenti, ricorressero le condizioni di spinta attiva, si confermerà la correttezza dell'ipotesi di calcolo delle spinte come somma della spinta attiva in condizioni statiche e dell'incremento di spinta attiva in condizioni sismiche.

Per la valutazione del coefficiente di spinta attiva in condizioni statiche si farà in generale riferimento alla formulazione di Muller – Breslau:

$$k_a = \frac{\cos^2(\alpha + \phi)}{\cos^2 \alpha \cdot \cos(\alpha - \delta) \left[ 1 + \sqrt{\frac{\sin(\phi + \delta) \cdot \sin(\phi - \beta)}{\cos(\alpha - \delta) \cdot \cos(\alpha + \beta)}} \right]^2}$$

$\phi$  = angolo di attrito interno del terreno  
 $\alpha$  = inclinazione del paramento di monte rispetto alla verticale  
 $\beta$  = inclinazione del pendio di monte rispetto al piano orizzontale  
 $\delta$  = angolo di attrito terra-muro

Per la valutazione del coefficiente di spinta attiva in condizioni sismiche si farà riferimento alla formulazione di Mononobe-Okabe:

$$k_a = \frac{\cos^2(\phi - \alpha - \vartheta)}{\cos \vartheta \cdot \cos^2 \alpha \cdot \cos(\delta + \alpha + \vartheta) \left[ 1 + \sqrt{\frac{\sin(\phi + \delta) \cdot \sin(\phi - \beta - \vartheta)}{\cos(\delta + \alpha + \vartheta) \cdot \cos(\beta - \alpha)}} \right]^2} \quad \text{se } \beta \leq \phi - \theta$$

$$k_a = \frac{\cos^2(\phi - \alpha - \vartheta)}{\cos \vartheta \cdot \cos^2 \alpha \cdot \cos(\delta + \alpha + \vartheta)} \quad \text{se } \beta > \phi - \theta$$

dove  $\theta$  = angolo sismico, definito secondo la seguente espressione (in assenza di falda) in funzione dei coefficienti sismici  $k_h$  e  $k_v$ :

$$\tan \theta = k_h / (1 \pm k_v)$$



Raddoppio della linea Genova-Ventimiglia  
Tratta finale Ligure-Andora  
VI02\_Viadotto su Torrente Maremola/Giustenice da km 71+361 a km 71+381

Relazione di calcolo Spalla B Binario Dispari

COMMESSA	LOTTO	CODIFICA	DOCUMENTO	REV.	FOGLIO
IV01	00	D 09 CL	VI02F4002	A	31 di 67

Nella determinazione dei coefficienti sismici  $k_h$  e  $k_v$ , per le spalle di ponti e viadotti ferroviari fondate su pali si porrà  $\beta_m = 1$  in accordo con l'EC8-5.

Le forze di inerzia agenti sulla massa della struttura e del terreno presente sulla sua fondazione saranno valutate applicando l'accelerazione massima al suolo  $a_g$ .

La spinta totale di progetto  $E_d$  esercitata dal terrapieno ed agente sull'opera di sostegno in condizioni sismiche è dunque data dalla somma della spinta a riposo, della spinta sismica e della spinta statica data dal sovraccarico accidentale combinata al 20% così come riportato nella Tabella 5.2.V delle NTC2018.

$$E_d = S_{stat} + 0.2 \cdot S_q + \Delta S_s$$

Infine, nel caso specifico non essendo presente la falda a tergo dell'opera, la spinta idrostatica è nulla.

➤ Valori di progetto

L'azione sismica è stata calcolata per mezzo del foglio di calcolo Spettri-NTCver.1.0.3 messo a disposizione dal Consiglio Superiore dei Lavori Pubblici.

Di seguito si riportano gli spettri di risposta orizzontale e verticale allo Stato limite di salvaguardia della vita SLV utilizzati per il calcolo dell'azione sismica.

### FASE 1. INDIVIDUAZIONE DELLA PERICOLOSITÀ DEL SITO

Ricerca per coordinate

LONGITUDINE: 15.26741  
LATITUDINE: 47.09612

Ricerca per comune

REGIONE: Liguria  
PROVINCIA: Savona  
COMUNE: Pietra Ligure

Elaborazioni grafiche

- Grafici spettri di risposta
- Variabilità dei parametri

Elaborazioni numeriche

- Tabella parametri

Nodi del reticolo intorno al sito

Reticolo di riferimento

Controllo sul reticolo

- Sito esterno al reticolo
- Interpolazione su 3 nodi
- Interpolazione corretta

Interpolazione: superficie rigata

La "Ricerca per comune" utilizza le coordinate ISTAT del comune per identificare il sito. Si sottolinea che all'interno del territorio comunale le azioni sismiche possono essere significativamente diverse da quelle così individuate e si consiglia, quindi, la "Ricerca per coordinate".

INTRO **FASE 1** FASE 2 FASE 3

## FASE 2. SCELTA DELLA STRATEGIA DI PROGETTAZIONE

Vita nominale della costruzione (in anni) -  $V_N$   info

Coefficiente d'uso della costruzione -  $C_U$   info

Valori di progetto

Periodo di riferimento per la costruzione (in anni) -  $V_R$   info

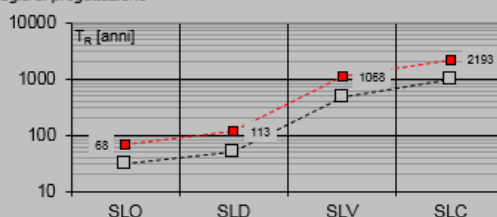
Periodi di ritorno per la definizione dell'azione sismica (in anni) -  $T_R$  info

Stati limite di esercizio - SLE	SLO - $P_{VR} = 81\%$	<input type="text" value="68"/>
	SLD - $P_{VR} = 63\%$	<input type="text" value="113"/>
Stati limite ultimi - SLU	SLV - $P_{VR} = 10\%$	<input type="text" value="1068"/>
	SLC - $P_{VR} = 5\%$	<input type="text" value="2193"/>

Elaborazioni

- Grafici parametri azione
- Grafici spettri di risposta
- Tabella parametri azione

Strategia di progettazione



LEGENDA GRAFICO

- Strategia per costruzioni ordinarie
- Strategia scelta

INTRO

FASE 1

**FASE 2**

FASE 3

## FASE 3. DETERMINAZIONE DELL'AZIONE DI PROGETTO

Stato Limite

Stato Limite considerato  info

Risposta sismica locale

Categoria di sottosuolo  info

Categoria topografica  info

$S_B = 1.200$   $C_C = 1.396$  info

$h/H = 0.000$   $S_T = 1.000$  info

(h=quota sito, H=altezza rilievo topografico)

Compon. orizzontale

Spettro di progetto elastico (SLE)

Smorzamento  $\xi$  (%)   $\eta = 1.000$  info

Spettro di progetto inelastico (SLU)

Fattore  $q_0$   Regol. in altezza  info

Compon. verticale

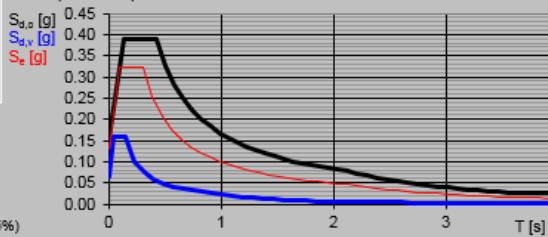
Spettro di progetto

Fattore  $q$    $\eta = 1.000$  info

Elaborazioni

- Grafici spettri di risposta
- Parametri e punti spettri di risposta

Spettri di risposta



- Spettro di progetto - componente orizzontale
- Spettro di progetto - componente verticale
- Spettro elastico di riferimento (Cat. A-T1,  $\xi = 5\%$ )

INTRO

FASE 1

FASE 2

**FASE 3**



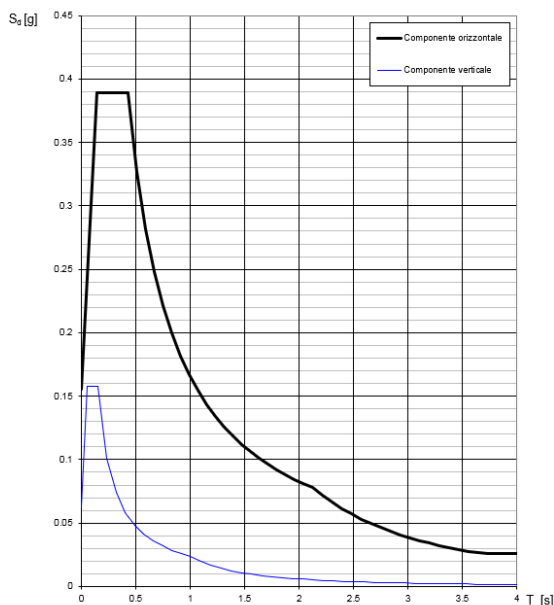
Spettri di risposta (componenti orizz. e vert.) per lo stato limite: SLV

**Parametri indipendenti**

STATO LIMITE	SLV
$a_0$	0.130 g
$F_0$	2.499
$T_C$	0.304 s
$S_S$	1.200
$C_C$	1.396
$S_T$	1.000
$q$	1.000

**Parametri dipendenti**


$S$	1.200
$\eta$	1.000
$T_B$	0.141 s
$T_C$	0.424 s
$T_D$	2.119 s



#### 4.6.11 Incremento di spinta del terrapieno

Avendo valutato preliminarmente l'entità dello spostamento della struttura in fase sismica (cfr. Relazione Geotecnica e di calcolo delle fondazioni RS3E50D09RBVI 02 03001), e ricorrendo le condizioni sopra descritte (EC7 - Parte 1 - Annesso C), l'incremento di spinta del terrapieno viene valutato secondo la teoria di [Mononobe-Okabe](#).

Mononobe e Okabe			
Inclinazione Paramento	$\alpha$	<b>90,0</b>	
Angolo d'attrito interno	$\varphi$	<b>35,0</b>	°
Coefficiente sismico orizzontale	$k_h$	<b>0,156</b>	
Coefficiente per sisma verticale	$k_v$	<b>0,078</b>	
$\theta (+k_v)$		<b>8,2</b>	
$\theta (-k_v)$		<b>9,6</b>	
Mononobe e Okabe (+ $k_v$ )	$K_{AE}$	<b>0,357</b>	
Mononobe e Okabe (- $k_v$ )	$K_{AE}$	<b>0,373</b>	

	Raddoppio della linea Genova-Ventimiglia					
	Tratta finale Ligure-Andora VI02_Viadotto su Torrente Maremola/Giustenice da km 71+361 a km 71+381					
Relazione di calcolo Spalla B Binario Dispari	COMMESSA IV01	LOTTO 00	CODIFICA D 09 CL	DOCUMENTO VI02F4002	REV. A	FOGLIO 34 di 67

#### 4.6.12 Inerzie strutturali

Si valutano le inerzie legate alla massa degli elementi strutturali con la seguente formula:

$$F_i = k_h \cdot W_{str}$$

#### 4.6.13 Calcolo delle sollecitazioni in testa pali

Le sollecitazioni agenti in testa palo vengono calcolate nell'ipotesi di platea di fondazione infinitamente rigida, attraverso la relazione

$$R(x, y) = \frac{N}{n} + \frac{M_l}{J_l} \cdot y + \frac{M_t}{J_t} \cdot x$$

dove

$N, M_l, M_t$  sono lo sforzo normale e i momenti flettenti longitudinale e trasversale agenti al baricentro della palificata,  $n$  è il numero di pali e  $J_l, J_t$  sono le inerzie longitudinale e trasversale della palificata

$$J_l = \sum y_i^2 \qquad J_t = \sum x_i^2$$

Per quanto riguarda le sollecitazioni orizzontali in testa palo, si assume che le azioni di taglio di ripartiscano uniformemente tra i pali, risultando

$$T(x, y) = \frac{\sqrt{H_l^2 + H_t^2}}{n}$$

dove  $H_l, H_t$  sono le forze orizzontali longitudinale e trasversale agenti al baricentro della palificata.

#### 4.6.14 Riepilogo risultati

Il foglio automatico, sulla base di calcoli sviluppati nei fogli successivi, restituisce, per ciascuna combinazione i risultati del controllo di verifica.

Per ciascuna combinazione vengono riassunti:

- Le sollecitazioni al livello del piano di fondazione in termini di sforzo normale  $N$ , forza orizzontale  $T$  e momento ribaltante  $M$ .
- Per i carichi sui pali in termini di  $N_{max}, N_{min}, T$  ed  $M$ .

➤ Fase statica

### PARAGHIAIA

#### AZIONI SU SPALLA [kN,m]

cond statica

Descrizione carico		F <sub>Z</sub>	F <sub>X</sub>	F <sub>Y</sub>	b <sub>ix</sub>	b <sub>iy</sub>	b <sub>iz</sub>	M <sub>x</sub>	M <sub>y</sub>
		[kN]	[kN]	[kN]	[m]	[m]	[m]	[kNm]	[kNm]
Paraghiaia	g1	218			0,00	0,00	1,53	0	0
Rinterro	g3		284		0,00	0,00	1,02	0	288
					0,00	0,00	3,05	0	0
Sovr. acc. sul rilevato			539		0,00	0,00	1,53	0	823

### SPICCATO MURO FRONTALE

#### AZIONI SU SPALLA [kN,m]

cond statica

Descrizione carico		F <sub>Z</sub>	F <sub>X</sub>	F <sub>Y</sub>	b <sub>ix</sub>	b <sub>iy</sub>	b <sub>iz</sub>	M <sub>x</sub>	M <sub>y</sub>
		[kN]	[kN]	[kN]	[m]	[m]	[m]	[kNm]	[kNm]
Paraghiaia	g1	218	0	0	-1,60		5,53	0	-349
Muro frontale	g1	1784	0	0			2,00	0	0
<b>Totale Permanenti</b>		<b>2002</b>	<b>0</b>	<b>0</b>				<b>0</b>	<b>-349</b>
Rinterro	g3		2363	0			2,35	0	5553
Sovr. acc. sul rilevato			1247	0			3,53	0	4395

### FONDAZIONE

#### AZIONI SU SPALLA [kN,m]

cond statica

Descrizione carico		F <sub>Z</sub>	F <sub>X</sub>	F <sub>Y</sub>	b <sub>ix</sub>	b <sub>iy</sub>	b <sub>iz</sub>	M <sub>x</sub>	M <sub>y</sub>
		[kN]	[kN]	[kN]	[m]	[m]	[m]	[kNm]	[kNm]
Paraghiaia	g1	218			0,40	0,00	7,33	0	87
Muro frontale	g1	1784			2,00	0,00	3,80	0	3568
Plinto	g1	5530			0,00	0,00	0,90	0	0
Muri andatori	g1	2115			-1,80	0,00	5,33	0	-3807
<b>Totale Permanenti</b>		<b>9647</b>						<b>0</b>	<b>-152</b>
Rinterro	g3	7741			-1,80	0,00	5,33	0	-13934
Ricop. Plinto	g3	763			1,80	0,00	2,30	0	1373
Sovr. acc. sul rilevato		2488			-1,80	0,00	8,85	0	-4479

\* Il sovraccarico accidentale a tergo della spalla è da considerarsi presente in tutte le combinazioni

Rinterro	g3		3724		-1,80	0,00	2,95	0	10986
Sovr. acc. sul rilevato			1565		0,00	0,00	4,43	0	6925

➤ Fase sismica Mononobe-Okabe /  $k_a$

**PARAGHIAIA**

**AZIONI SU SPALLA [kN.m]**

cond statica

Descrizione carico		$F_x$ [kN]	$F_y$ [kN]	$F_z$ [kN]	$h_x$ [m]	$h_y$ [m]	$h_z$ [m]	M [kNm]	M [kNm]
Paraghiaia	g1	218			0,00	0,00	1,53	0	0
Rinterro	g3		180		0,00	0,00	1,02	0	183
					0,00	0,00	3,05	0	0
<b>Sovr. acc. sul rilevato</b>			343		0,00	0,00	1,53	0	523

cond sismica x

Descrizione carico		$F_x$ [kN]	$F_y$ [kN]	$F_z$ [kN]	$h_x$ [m]	$h_y$ [m]	$h_z$ [m]	M [kNm]	M [kNm]
Paraghiaia	q6	0	34	0	0,00	0,00	1,53	0	52
Rinterro	Inerzia		408				1,53	0	623
	Sovraspinta		106				1,02	0	108
<b>Rinterro [totale]</b>			514					0	730
<b>Sovr. acc. sul rilevato</b>			343		0,00	0,00	1,53	0	523
<b>Totale generale</b>			<b>891</b>					<b>0</b>	<b>1305</b>

cond sismica y

Descrizione carico		$F_x$ [kN]	$F_y$ [kN]	$F_z$ [kN]	$h_x$ [m]	$h_y$ [m]	$h_z$ [m]	M [kNm]	M [kNm]
Paraghiaia	q6	0	0	34	0,00	0,00	1,53	52	0

cond sismica vert

Descrizione carico		$F_x$ [kN]	$F_y$ [kN]	$F_z$ [kN]	$h_x$ [m]	$h_y$ [m]	$h_z$ [m]	M [kNm]	M [kNm]
Paraghiaia	q6	17	0	0	0,00	0,00	1,53	0	0

## SPICCATO MURO FRONTALE

### AZIONI SU SPALLA [kN,m]

cond statica

Descrizione carico		$E_x$ [kN]	$E_y$ [kN]	$E_z$ [kN]	$h_x$ [m]	$h_y$ [m]	$h_z$ [m]	M [kNm]	M [kNm]
Paraghiaia	g1	218	0	0	-1,60		5,53	0	-349
Muro frontale	g1	1784	0	0			2,00	0	0
<b>Totale Permanenti</b>		<b>2002</b>	<b>0</b>	<b>0</b>				<b>0</b>	<b>-349</b>
Rinterro	g3		1502	0			2,35	0	3529
Sovr. acc. sul rilevato			792	0			3,53	0	2793

cond sismica x

Descrizione carico		$E_x$ [kN]	$E_y$ [kN]	$E_z$ [kN]	$h_x$ [m]	$h_y$ [m]	$h_z$ [m]	M [kNm]	M [kNm]
Paraghiaia	q6		34		-1,60	0,00	5,53	0	188
Muro frontale	q6		278		0,00	0,00	2,00	0	557
Rinterro	Inerzia		1208				3,53	0	4257
	Sovraspinta		567				2,35	0	1333
<b>Rinterro [totale]</b>			<b>1775</b>					<b>0</b>	<b>5590</b>
Sovr. acc. sul rilevato			792				3,53	0	2793
<b>Totale generale</b>			<b>2879</b>					<b>0</b>	<b>9127</b>

cond sismica y

Descrizione carico		$E_x$ [kN]	$E_y$ [kN]	$E_z$ [kN]	$h_x$ [m]	$h_y$ [m]	$h_z$ [m]	M [kNm]	M [kNm]
Paraghiaia	q6			34	-1,60	0,00	5,53	188	0
Muro frontale	q6			278	0,00	0,00	2,00	557	0
Rinterro					0,00	0,00	0,00	0	0
<b>Totale generale</b>				<b>312</b>				<b>745</b>	<b>0</b>

cond sismica vert

Descrizione carico		$E_x$ [kN]	$E_y$ [kN]	$E_z$ [kN]	$h_x$ [m]	$h_y$ [m]	$h_z$ [m]	M [kNm]	M [kNm]
Paraghiaia	q6	17			-1,60	0,00	5,53	0	-27
Muro frontale	q6	139			0,00	0,00	2,00	0	0
<b>Totale generale</b>		<b>156</b>						<b>0</b>	<b>-27</b>

### FONDAZIONE AZIONI SU SPALLA [kN.m]

cond statica

Descrizione carico		$F_{x1}$ [kN]	$F_{x2}$ [kN]	$F_{x3}$ [kN]	$h_1$ [m]	$h_2$ [m]	$h_3$ [m]	M [kNm]	M [kNm]
Paraghiaia	g1	218			0,40	0,00	7,33	0	87
Muro frontale	g1	1784			2,00	0,00	3,80	0	3568
Plinto	g <sub>1</sub>	5530			0,00	0,00	0,90	0	0
Muri andatori	g1	2115			-1,80	0,00	5,33	0	-3807
<b>Totale Permanenti</b>		<b>9647</b>						<b>0</b>	<b>-152</b>
Rinterro	g3	7741			-1,80	0,00	5,33	0	-13934
Ricop. Plinto	g3	763			1,80	0,00	2,30	0	1373
Sovr. acc. sul rilevato		2488			-1,80	0,00	8,85	0	-4479
* Il sovraccarico accidentale a tergo della spalla è da considerarsi presente in tutte le combinazioni									
Rinterro	g3		2367		-1,80	0,00	2,95	0	6981
Sovr. acc. sul rilevato			995		0,00	0,00	4,43	0	4401

### AZIONI SU SPALLA [kN.m]

cond sismica x

Descrizione carico		$F_{x1}$ [kN]	$F_{x2}$ [kN]	$F_{x3}$ [kN]	$h_1$ [m]	$h_2$ [m]	$h_3$ [m]	M [kNm]	M [kNm]
Paraghiaia	$\alpha_x$		34		0,40	0,00	7,33	0	249
Muro frontale	$\alpha_x$		278		2,00	0,00	3,80	0	1058
Plinto	$\alpha_x$		863		0,00	0,00	0,90	0	776
Muri andatori	$\alpha_x$		330		-1,80	0,00	5,33	0	1757
Rinterro	Inerzia		1208		-1,80	0,00	5,33	0	6430
	Sovraspinta		894		-1,80	0,00	2,95	0	2636
<b>Rinterro [totale]</b>			<b>2101</b>				<b>5,33</b>	<b>0</b>	<b>9067</b>
Sovr. acc. sul rilevato			995		-1,80		5,33	0	4401
<b>Totale generale</b>			<b>4601</b>						<b>17308</b>

cond sismica y

Descrizione carico		$F_{x1}$ [kN]	$F_{x2}$ [kN]	$F_{x3}$ [kN]	$h_1$ [m]	$h_2$ [m]	$h_3$ [m]	M [kNm]	M [kNm]
Paraghiaia	$\alpha_y$			34	0,40	0,00	7,33	249	0
Muro frontale	$\alpha_y$			278	2,00	0,00	3,80	1058	0
Plinto	$\alpha_y$			863	0,00	0,00	0,90	776	0
Muri andatori	$\alpha_y$			330	-1,80	0,00	5,33	1757	0
Rinterro	Inerzia			1208	0,00		5,33	6430	0
	Sovraspinta			89			2,95	264	0
<b>Rinterro [totale]</b>				<b>1297</b>				<b>6694</b>	<b>0</b>
Sovr. acc. sul rilevato				995	-1,80		8,85	8802	0
<b>Totale generale</b>				<b>3796</b>				<b>19336</b>	<b>0</b>

cond sismica vert

Descrizione carico		$F_{x1}$ [kN]	$F_{x2}$ [kN]	$F_{x3}$ [kN]	$h_1$ [m]	$h_2$ [m]	$h_3$ [m]	M [kNm]	M [kNm]
Paraghiaia	$\alpha_z$	17			0,40	0,00	7,33	0,00	7
Muro frontale	$\alpha_z$	139			2,00	0,00	3,80	0,00	278
Plinto	$\alpha_z$	431			0,00	0,00	0,90	0,00	0
Muri andatori	$\alpha_z$	165			-1,80	0,00	5,33	0,00	-297
Rinterro	$\alpha_z$	604			0,00	0,00	0,00	0,00	0
Ricop. Plinto	$\alpha_z$	59			1,80	0,00	2,30	0,00	107
<b>Totale generale</b>		<b>1416</b>						<b>0,00</b>	<b>95</b>

## 4.7 Sollecitazioni


### 4.7.1 Muro paraghiaia

In condizioni statiche il muro paraghiaia è sollecitato dalla spinta del rilevato, dalla spinta dei sovraccarichi accidentali, dai sovraccarichi mobili agenti sulla mensola del muro e dall'azione di frenatura. In condizioni sismiche il muro paraghiaia è sollecitato dalla spinta sismica del rilevato, dalle masse del muro. Il modello di calcolo utilizzato è quello di mensola incastrata al muro frontale.

#### CARATTERISTICHE DELLA SOLLECITAZIONE INTERNA ALLA BASE DEL PARAGHIAIA

	Nz	Tx	Ty	Mx	My
A2 - SLU - N max gr.1	218	395	0	0	415
A2 - SLU - MT max gr.1	218	395	0	0	415
A2 - SLU - ML max gr.1	218	789	0	0	1016
A2 - SLU - N max gr.3	218	395	0	0	415
A2 - SLU - MT max gr.3	218	395	0	0	415
A2 - SLU - ML max gr.3	218	789	0	0	1016
A2 - SLU - Vento ponte scarico	218	413	0	0	442
A2 - SLU Gmin - N max gr.1	218	395	0	0	415
A2 - SLU Gmin - MT max gr.1	218	395	0	0	415
A2 - SLU Gmin - ML max gr.1	218	789	0	0	1016
A2 - SLU Gmin - N max gr.3	218	395	0	0	415
A2 - SLU Gmin - MT max gr.3	218	395	0	0	415
A2 - SLU Gmin - ML max gr.3	218	789	0	0	1016
A2 - SLU Gmin - Vento ponte scarico	218	413	0	0	442
A1 - SLU - N max gr.1	294	456	0	0	479
A1 - SLU - MT max gr.1	294	456	0	0	479
A1 - SLU - ML max gr.1	294	911	0	0	1173
A1 - SLU - N max gr.3	294	456	0	0	479
A1 - SLU - MT max gr.3	294	456	0	0	479
A1 - SLU - ML max gr.3	294	911	0	0	1173
A1 - SLU - Vento ponte scarico	294	476	0	0	510
A1 - SLU Gmin - N max gr.1	294	456	0	0	479
A1 - SLU Gmin - MT max gr.1	294	456	0	0	479
A1 - SLU Gmin - ML max gr.1	294	911	0	0	1173
A1 - SLU Gmin - N max gr.3	294	456	0	0	479
A1 - SLU Gmin - MT max gr.3	294	456	0	0	479
A1 - SLU Gmin - ML max gr.3	294	911	0	0	1173
A1 - SLU Gmin - Vento ponte scarico	294	476	0	0	510
SLE rara - N max gr.1	218	304	0	0	319
SLE rara - MT max gr.1	218	304	0	0	319
SLE rara - ML max gr.1	218	607	0	0	782
SLE rara - N max gr.3	218	304	0	0	319
SLE rara - MT max gr.3	218	304	0	0	319
SLE rara - ML max gr.3	218	607	0	0	782
SLE rara - Vento ponte scarico	218	318	0	0	340
SLE RARA.- N max gr.4	174	247	0	0	262
SLE RARA.- MT max gr.4	174	247	0	0	262
SLE RARA.- ML max gr.4	174	551	0	0	724
SLE quasi permanente	218	284	0	0	288
SLV - N max	235	335	10	16	402
SLV - MT max gr.1	223	335	34	52	402
SLV - ML max gr.1	223	695	10	16	914
SLV - MT max gr.3	213	335	34	52	402
SLV - ML max gr.3	213	695	10	16	914
SLV - N mm	201	335	10	16	402

Tabella 3 – Sollecitazioni alla base del muro paraghiaia

	Raddoppio della linea Genova-Ventimiglia Tratta finale Ligure-Andora VI02_Viadotto su Torrente Maremola/Giustenice da km 71+361 a km 71+381												
Relazione di calcolo Spalla B Binario Dispari	<table border="1"> <thead> <tr> <th>COMMESSA</th> <th>LOTTO</th> <th>CODIFICA</th> <th>DOCUMENTO</th> <th>REV.</th> <th>FOGLIO</th> </tr> </thead> <tbody> <tr> <td>IV01</td> <td>00</td> <td>D 09 CL</td> <td>VI02F4002</td> <td>A</td> <td>40 di 67</td> </tr> </tbody> </table>	COMMESSA	LOTTO	CODIFICA	DOCUMENTO	REV.	FOGLIO	IV01	00	D 09 CL	VI02F4002	A	40 di 67
COMMESSA	LOTTO	CODIFICA	DOCUMENTO	REV.	FOGLIO								
IV01	00	D 09 CL	VI02F4002	A	40 di 67								

#### 4.7.2 Muro frontale

Le sollecitazioni riportate nella seguente tabella sono state ottenute dal modello di calcolo descritto nei paragrafi precedenti.

Per la verifica del muro frontale, a quota spiccato, tali azioni possono essere considerate uniformemente distribuite in quanto l'altezza del muro frontale è tale che nell' ipotesi di ripartizione a 45°, tali scarichi si ripartiscono uniformemente alla base del muro

Ai carichi prima riportati, si aggiungono il peso proprio del muro frontale, del muro paraghiaia e la spinta del terreno e del sovraccarico sul rilevato a tergo.

Si ottengono quindi le seguenti sollecitazioni, con riferimento alle combinazioni maggiormente significative.



**CARATTERISTICHE DELLA SOLLECITAZIONE INTERNA ALLA BASE DEL MURO FRONTALE**

	Nz	Tx	Tv	Mx	My
A2 - SLU - N max gr.1	9248	3413	332	2678	7895
A2 - SLU - MT max gr.1	9248	3413	332	2678	7895
A2 - SLU - ML max gr.1	9248	4142	332	2678	10743
A2 - SLU - N max gr.3	9248	3413	264	2138	7895
A2 - SLU - MT max gr.3	9248	3413	264	2138	7895
A2 - SLU - ML max gr.3	9248	4142	264	2138	10743
A2 - SLU - Vento ponte scarico	6905	3505	325	2664	7963
A2 - SLU Gmin - N max gr.1	9248	3413	332	2678	7895
A2 - SLU Gmin - MT max gr.1	9248	3413	332	2678	7895
A2 - SLU Gmin - ML max gr.1	9248	4142	332	2678	10743
A2 - SLU Gmin - N max gr.3	9248	3413	264	2138	7895
A2 - SLU Gmin - MT max gr.3	9248	3413	264	2138	7895
A2 - SLU Gmin - ML max gr.3	9248	4142	264	2138	10743
A2 - SLU Gmin - Vento ponte scarico	6905	3505	325	2664	7963
A1 - SLU - N max gr.1	11740	3935	384	3097	9025
A1 - SLU - MT max gr.1	11740	3935	384	3097	9025
A1 - SLU - ML max gr.1	11740	4776	384	3097	12310
A1 - SLU - N max gr.3	11740	3923	305	2471	8973
A1 - SLU - MT max gr.3	11740	3923	305	2471	8973
A1 - SLU - ML max gr.3	11740	4764	305	2471	12258
A1 - SLU - Vento ponte scarico	9022	4041	375	3074	9100
A1 - SLU Gmin - N max gr.1	11740	3935	384	3097	9025
A1 - SLU Gmin - MT max gr.1	11740	3935	384	3097	9025
A1 - SLU Gmin - ML max gr.1	11740	4776	384	3097	12310
A1 - SLU Gmin - N max gr.3	11740	3923	305	2471	8973
A1 - SLU Gmin - MT max gr.3	11740	3923	305	2471	8973
A1 - SLU Gmin - ML max gr.3	11740	4764	305	2471	12258
A1 - SLU Gmin - Vento ponte scarico	9022	4041	375	3074	9100
SLE rara - N max gr.1	8427	2634	260	2093	6031
SLE rara - MT max gr.1	8427	2634	260	2093	6031
SLE rara - ML max gr.1	8427	3195	260	2093	8221
SLE rara - N max gr.3	8427	2634	205	1661	6031
SLE rara - MT max gr.3	8427	2634	205	1661	6031
SLE rara - ML max gr.3	8427	3195	205	1661	8221
SLE rara - Vento ponte scarico	6552	2692	150	1230	6024
SLE RARA.- N max gr.4	6742	2161	238	1921	4991
SLE RARA.- MT max gr.4	6742	2161	238	1921	4991
SLE RARA.- ML max gr.4	6742	2722	238	1921	7181
SLE quasi permanente	6552	2390	0	0	5329
SLV - N max	7467	2059	346	2205	4943
SLV - MT max gr.1	7089	2059	1103	6948	4962
SLV - ML max gr.1	7089	3301	346	2205	8875
SLV - MT max gr.3	6765	2059	1103	6948	4979
SLV - ML max gr.3	6765	3301	346	2205	8891
SLV - N min	6387	2059	346	2205	4998

**Tabella 4 – Sollecitazioni alla base del muro frontale**

Le sollecitazioni in direzione trasversale risultano trascurabili rispetto a quelle in direzione longitudinale, tenuto anche conto della geometria della sezione del muro frontale.

#### 4.7.3 Plinto di fondazione

In questo paragrafo si riporta la determinazione delle sollecitazioni in quota testa pali che si ottengono sommando, alle azioni provenienti dall'impalcato, la risultante e il momento risultante dei pesi della struttura, del terreno interno alla spalla e delle spinte dovute al rilevato rispetto al baricentro del plinto. In condizioni sismiche si è tenuto conto dell'incremento di spinta delle inerzie.

Nella tabella che segue sono indicati la risultante e momento risultante rispetto al baricentro del plinto di fondazione.

<b>CARATTERISTICHE DELLA SOLLECITAZIONE INTERNA INTRADOSSO FONDAZIONE</b>					
	Nz	Tx	Ty	Mx	My
A2 - SLU - ML max gr.1	27948	6113	332	3276	15908
A2 - SLU - MT max gr.1	27948	6113	332	3276	15908
A2 - SLU - N max gr.1	29889	6159	332	3276	14821
A2 - SLU - ML max gr.3	27948	6113	264	2613	15908
A2 - SLU - MT max gr.3	27948	6113	264	2613	15908
A2 - SLU - N max gr.3	29889	6159	264	2613	14821
A2 - SLU - Vento ponte scarico	25604	6825	325	3249	12771
A2 - SLU Gmin - ML max gr.1	27948	6113	332	3276	15908
A2 - SLU Gmin - MT max gr.1	27948	6113	332	3276	15908
A2 - SLU Gmin - N max gr.1	29889	6159	332	3276	14821
A2 - SLU Gmin - ML max gr.3	27948	6113	264	2613	15908
A2 - SLU Gmin - MT max gr.3	27948	6113	264	2613	15908
A2 - SLU Gmin - N max gr.3	29889	6159	264	2613	14821
A2 - SLU Gmin - Vento ponte scarico	25604	6825	325	3249	12771
A1 - SLU - ML max gr.1	34816	7049	384	3789	19655
A1 - SLU - MT max gr.1	34816	7049	384	3789	19655
A1 - SLU - N max gr.1	37055	7103	384	3789	18401
A1 - SLU - ML max gr.3	34816	7038	305	3019	19584
A1 - SLU - MT max gr.3	34816	7038	305	3019	19584
A1 - SLU - N max gr.3	37055	7092	305	3019	18329
A1 - SLU - Vento ponte scarico	32097	7871	375	3749	16004
A1 - SLU Gmin - ML max gr.1	34816	7049	384	3789	19655
A1 - SLU Gmin - MT max gr.1	34816	7049	384	3789	19655
A1 - SLU Gmin - N max gr.1	37055	7103	384	3789	18401
A1 - SLU Gmin - ML max gr.3	34816	7038	305	3019	19584
A1 - SLU Gmin - MT max gr.3	34816	7038	305	3019	19584
A1 - SLU Gmin - N max gr.3	37055	7092	305	3019	18329
A1 - SLU Gmin - Vento ponte scarico	32097	7871	375	3749	16004
SLE rara - ML max gr.1	24575	4710	260	2561	13958
SLE rara - MT max gr.1	24575	4710	260	2561	13958
SLE rara - N max gr.1	26068	4746	260	2561	13122
SLE rara - ML max gr.3	24575	4710	205	2030	13958
SLE rara - MT max gr.3	24575	4710	205	2030	13958
SLE rara - N max gr.3	26068	4746	205	2030	13122
SLE rara - Vento ponte scarico	22700	5245	150	1500	11317
SLE RARA.- ML max gr.4	19660	3966	238	2349	11733
SLE RARA.- MT max gr.4	19660	3966	238	2349	11733
SLE RARA.- N max gr.4	21153	4002	238	2349	10897
SLE quasi permanente	22700	3751	0	0	7547
SLV - N max	24212	3022	2088	14399	7754
SLV - MT max gr.1	23416	3022	3891	20801	7224
SLV - ML max gr.1	23416	4493	1391	8237	13571
SLV - MT max gr.3	22734	3022	3294	15520	6770
SLV - ML max gr.3	22734	4493	795	2956	13117
SLV - N min	21939	3022	99	-3205	6241

Tabella 5 – Sollecitazioni ad intradosso del baricentro fondazione

#### 4.8 Pali di fondazione

Le sollecitazioni risultanti sono riportati nelle seguenti tabelle:

**GEO SLU SOLL. TOTALI NEL BARICENTRO DELLA PALIFICATA**

C.C.	N	T <sub>x</sub>	T <sub>y</sub>	M <sub>x</sub>	M <sub>y</sub>	N <sub>max/palo</sub>	N <sub>min/palo</sub>	T <sub>palo</sub>
n°	kN	kN	kN	kNm	kNm	kN	kN	kN
A2 - SLU - ML max gr.1	27948	6113	332	4141	31801	3548	1110	510
A2 - SLU - MT max gr.1	27948	6113	332	4141	31801	3548	1110	510
A2 - SLU - N max gr.1	29889	6159	332	4141	30836	3676	1305	514
A2 - SLU - ML max gr.3	27948	6113	264	3299	31801	3525	1133	510
A2 - SLU - MT max gr.3	27948	6113	264	3299	31801	3525	1133	510
A2 - SLU - N max gr.3	29889	6159	264	3299	30836	3653	1328	514
A2 - SLU - Vento ponte scarico	25604	6825	325	4094	30516	3307	960	569
A2 - SLU Gmin - ML max gr.1	27948	6113	332	4141	31801	3548	1110	510
A2 - SLU Gmin - MT max gr.1	27948	6113	332	4141	31801	3548	1110	510
A2 - SLU Gmin - N max gr.1	29889	6159	332	4141	30836	3676	1305	514
A2 - SLU Gmin - ML max gr.3	27948	6113	264	3299	31801	3525	1133	510
A2 - SLU Gmin - MT max gr.3	27948	6113	264	3299	31801	3525	1133	510
A2 - SLU Gmin - N max gr.3	29889	6159	264	3299	30836	3653	1328	514
A2 - SLU Gmin - Vento ponte scarico	25604	6825	325	4094	30516	3307	960	569
						3676	1110	514

Tabella 6 – Sollecitazioni massime sul singolo palo C.C. GEO SLU

**STR SLU SOLL. TOTALI NEL BARICENTRO DELLA PALIFICATA**

C.C.	N	T <sub>x</sub>	T <sub>y</sub>	M <sub>x</sub>	M <sub>y</sub>	N <sub>max/palo</sub>	N <sub>min/palo</sub>	T <sub>palo</sub>
n°	kN	kN	kN	kNm	kNm	kN	kN	kN
A1 - SLU - ML max gr.1	34816	7049	384	4788	37983	4353	1449	588
A1 - SLU - MT max gr.1	34816	7049	384	4788	37983	4353	1449	588
A1 - SLU - N max gr.1	37055	7103	384	4788	36869	4501	1675	593
A1 - SLU - ML max gr.3	34816	7038	305	3811	37882	4323	1480	587
A1 - SLU - MT max gr.3	34816	7038	305	3811	37882	4323	1480	587
A1 - SLU - N max gr.3	37055	7092	305	3811	36769	4471	1705	592
A1 - SLU - Vento ponte scarico	32097	7871	375	4724	36467	4072	1277	657
A1 - SLU Gmin - ML max gr.1	34816	7049	384	4788	37983	4353	1449	588
A1 - SLU Gmin - MT max gr.1	34816	7049	384	4788	37983	4353	1449	588
A1 - SLU Gmin - N max gr.1	37055	7103	384	4788	36869	4501	1675	593
A1 - SLU Gmin - ML max gr.3	34816	7038	305	3811	37882	4323	1480	587
A1 - SLU Gmin - MT max gr.3	34816	7038	305	3811	37882	4323	1480	587
A1 - SLU Gmin - N max gr.3	37055	7092	305	3811	36769	4471	1705	592
A1 - SLU Gmin - Vento ponte scarico	32097	7871	375	4724	36467	4072	1277	657

Tabella 8 – Sollecitazioni massime sul singolo palo C.C. STR SLU

**SIS MI SOLL. TOTALI NEL BARICENTRO DELLA PALIFICATA**

C.C.	N	T <sub>x</sub>	T <sub>y</sub>	M <sub>x</sub>	M <sub>y</sub>	N <sub>max/palo</sub>	N <sub>min/palo</sub>	T <sub>/palo</sub>
n°	kN	kN	kN	kNm	kNm	kN	kN	kN
SLV - N max	24212	3022	2088	19826	15610	3110	925	306
SLV - MT max gr.1	23416	3022	3891	30917	15081	3334	569	411
SLV - ML max gr.1	23416	4493	1391	11855	25252	3157	745	392
SLV - MT max gr.3	22734	3022	3294	24084	14627	3071	718	373
SLV - ML max gr.3	22734	4493	795	5022	24798	2895	894	380
SLV - N min	21939	3022	99	-3461	14097	2414	1243	252

Tabella 9 – Sollecitazioni massime sul singolo palo C.C. SIS MI

**SLE RARA SOLL. TOTALI NEL BARICENTRO DELLA PALIFICATA**

C.C.	N	T <sub>x</sub>	T <sub>y</sub>	M <sub>x</sub>	M <sub>y</sub>	N <sub>max/palo</sub>	N <sub>min/palo</sub>	T <sub>/palo</sub>
n°	kN	kN	kN	kNm	kNm	kN	kN	kN
SLE rara - ML max gr.1	24575	4710	260	3237	26205	3048	1048	393
SLE rara - MT max gr.1	24575	4710	260	3237	26205	3048	1048	393
SLE rara - N max gr.1	26068	4746	260	3237	25463	3146	1198	396
SLE rara - ML max gr.3	24575	4710	205	2563	26205	3029	1067	393
SLE rara - MT max gr.3	24575	4710	205	2563	26205	3029	1067	393
SLE rara - N max gr.3	26068	4746	205	2563	25463	3128	1217	396
SLE rara - Vento ponte scarico	22700	5245	150	1890	24955	2811	973	437
						3146	973	437

Tabella 10 – Sollecitazioni massime sul singolo palo C.C. SLE RARA

**SLE RARA GR 4 SOLL. TOTALI NEL BARICENTRO DELLA PALIFICATA**

C.C.	N	T <sub>x</sub>	T <sub>y</sub>	M <sub>x</sub>	M <sub>y</sub>	N <sub>max/palo</sub>	N <sub>min/palo</sub>	T <sub>/palo</sub>
n°	kN	kN	kN	kNm	kNm	kN	kN	kN
SLE RARA.- ML max gr.4	19660	3966	238	2968	22044	2486	791	331
SLE RARA.- MT max gr.4	19660	3966	238	2968	22044	2486	791	331
SLE RARA.- N max gr.4	21153	4002	238	2968	21301	2585	941	334
						2585	791	334

Tabella 11 – Sollecitazioni massime sul singolo palo C.C. SLE RARA GR 4

#### 4.9 Verifiche degli elementi strutturali

Per tutti gli elementi strutturali della spalla (muro frontale, muro paraghiaia, ...) vengono svolte le seguenti verifiche:

- verifiche a rottura (pressoflessione e taglio) per le combinazioni allo stato limite ultimo (SLU).
- verifiche tensionali per le combinazioni rare, frequenti e quasi permanenti (SLE)
- verifiche a fessurazione per le combinazioni rara (SLE)

**CARATTERISTICHE DELLA SOLLECITAZIONE  
INTERNA ALLA BASE DEL PARAGHIAIA**

			Nz,A [kN]	Tx,A [kN]	Ty,A [kN]	Mxx [kNm]	Myy [kNm]
SLU GEO	Nz,A <sub>max</sub>	A2 - SLU - N max gr.1	218	261	0	0	279
	Tx,A <sub>max</sub>	A2 - SLU - ML max gr.1	218	502	0	0	646
	Ty,A <sub>max</sub>	A2 - SLU - N max gr.1	218	261	0	0	279
	Mxx <sub>max</sub>	A2 - SLU - N max gr.1	218	261	0	0	279
	Myy <sub>max</sub>	A2 - SLU - ML max gr.1	218	502	0	0	646
SLU STR	Nz,A <sub>max</sub>	A1 - SLU - N max gr.1	294	301	0	0	322
	Tx,A <sub>max</sub>	A1 - SLU - ML max gr.1	294	579	0	0	745
	Ty,A <sub>max</sub>	A1 - SLU - N max gr.1	294	301	0	0	322
	Mxx <sub>max</sub>	A1 - SLU - N max gr.1	294	301	0	0	322
	Myy <sub>max</sub>	A1 - SLU - ML max gr.1	294	579	0	0	745
SLE RARA	Nz,A <sub>max</sub>	SLE rara - N max gr.1	218	201	0	0	214
	Tx,A <sub>max</sub>	SLE rara - ML max gr.1	218	386	0	0	497
	Ty,A <sub>max</sub>	SLE rara - N max gr.1	218	201	0	0	214
	Mxx <sub>max</sub>	SLE rara - N max gr.1	218	201	0	0	214
	Myy <sub>max</sub>	SLE rara - ML max gr.1	218	386	0	0	497
SLE FREQUENTE	Nz,A <sub>max</sub>	SLE freq.- N max gr.1	174	165	0	0	178
	Tx,A <sub>max</sub>	SLE freq.- ML max gr.1	174	350	0	0	460
	Ty,A <sub>max</sub>	SLE freq.- N max gr.1	174	165	0	0	178
	Mxx <sub>max</sub>	SLE freq.- N max gr.1	174	165	0	0	178
	Myy <sub>max</sub>	SLE freq.- ML max gr.1	174	350	0	0	460
SLE Q.P.		SLE quasi permanente	218	180	0	0	183
SLV	Nz,A <sub>max</sub>	SLV - N max	235	335	10	16	402
	Tx,A <sub>max</sub>	SLV - ML max gr.1	223	695	10	16	914
	Ty,A <sub>max</sub>	SLV - MT max gr.1	223	335	34	52	402
	Mxx <sub>max</sub>	SLV - MT max gr.1	223	335	34	52	402
	Myy <sub>max</sub>	SLV - ML max gr.1	223	695	10	16	914

**CARATTERISTICHE DELLA SOLLECITAZIONE  
INTERNA ALLA BASE DEL MURO FRONTALE**

			Nz,A [kN]	Tx,A [kN]	Ty,A [kN]	Mxx [kNm]	Myy [kNm]
SLU GEO	Nz,A <sub>max</sub>	A2 - SLU - N max gr.1	9248	2294	332	2678	5264
	Tx,A <sub>max</sub>	A2 - SLU - ML max gr.1	9248	2668	332	2678	6862
	Ty,A <sub>max</sub>	A2 - SLU - N max gr.1	9248	2294	332	2678	5264
	Mxx <sub>max</sub>	A2 - SLU - N max gr.1	9248	2294	332	2678	5264
	Myy <sub>max</sub>	A2 - SLU - ML max gr.1	9248	2668	332	2678	6862
SLU STR	Nz,A <sub>max</sub>	A1 - SLU - N max gr.1	11740	2643	384	3097	5988
	Tx,A <sub>max</sub>	A1 - SLU - ML max gr.1	11740	3075	384	3097	7832
	Ty,A <sub>max</sub>	A1 - SLU - N max gr.1	11740	2643	384	3097	5988
	Mxx <sub>max</sub>	A1 - SLU - N max gr.1	11740	2643	384	3097	5988
	Myy <sub>max</sub>	A1 - SLU - ML max gr.1	11740	3075	384	3097	7832
SLE RARA	Nz,A <sub>max</sub>	SLE rara - N max gr.1	8427	1773	260	2093	4007
	Tx,A <sub>max</sub>	SLE rara - ML max gr.1	8427	2061	260	2093	5236
	Ty,A <sub>max</sub>	SLE rara - N max gr.1	8427	1773	260	2093	4007
	Mxx <sub>max</sub>	SLE rara - N max gr.1	8427	1773	260	2093	4007
	Myy <sub>max</sub>	SLE rara - ML max gr.1	8427	2061	260	2093	5236
SLE FREQUENTE	Nz,A <sub>max</sub>	SLE freq.- N max gr.1	6742	1472	238	1921	3371
	Tx,A <sub>max</sub>	SLE freq.- ML max gr.1	6742	1760	238	1921	4600
	Ty,A <sub>max</sub>	SLE freq.- N max gr.1	6742	1472	238	1921	3371
	Mxx <sub>max</sub>	SLE freq.- N max gr.1	6742	1472	238	1921	3371
	Myy <sub>max</sub>	SLE freq.- ML max gr.1	6742	1760	238	1921	4600
SLE Q.P.		SLE quasi permanente	6552	1529	0	0	3304
SLV	Nz,A <sub>max</sub>	SLV - N max	7467	2059	346	2205	4943
	Tx,A <sub>max</sub>	SLV - ML max gr.1	7089	3301	346	2205	8875
	Ty,A <sub>max</sub>	SLV - MT max gr.1	7089	2059	1103	6948	4962
	Mxx <sub>max</sub>	SLV - MT max gr.1	7089	2059	1103	6948	4962
	Myy <sub>max</sub>	SLV - ML max gr.3	6765	3301	346	2205	8891

**CARATTERISTICHE DELLA SOLLECITAZIONE  
INTERNA INTRADOSSO FONDAZIONE**

		Nz,A [kN]	Tx,A [kN]	Ty,A [kN]	Mxx [kNm]	Myy [kNm]	
SLU GEO	Nz,A <sub>max</sub>	A2 - SLU - ML max gr.1	29889	3950	332	3276	7647
	Tx,A <sub>max</sub>	A2 - SLU - Vento ponte scarico	25604	5060	325	3249	7566
	Ty,A <sub>max</sub>	A2 - SLU - N max gr.1	27948	4348	332	3276	10703
	Mxx <sub>max</sub>	A2 - SLU - N max gr.1	27948	4348	332	3276	10703
	Myy <sub>max</sub>	A2 - SLU - N max gr.1	27948	4348	332	3276	10703
SLU STR	Nz,A <sub>max</sub>	A1 - SLU - ML max gr.1	37055	4554	384	3789	10122
	Tx,A <sub>max</sub>	A1 - SLU - Vento ponte scarico	32097	5834	375	3749	9997
	Ty,A <sub>max</sub>	A1 - SLU - N max gr.1	34816	5013	384	3789	13649
	Mxx <sub>max</sub>	A1 - SLU - N max gr.1	34816	5013	384	3789	13649
	Myy <sub>max</sub>	A1 - SLU - N max gr.1	34816	5013	384	3789	13649
SLE RARA	Nz,A <sub>max</sub>	SLE rara - ML max gr.1	26068	3047	260	2561	7603
	Tx,A <sub>max</sub>	SLE rara - Vento ponte scarico	22700	3888	150	1500	7313
	Ty,A <sub>max</sub>	SLE rara - N max gr.1	24575	3353	260	2561	9954
	Mxx <sub>max</sub>	SLE rara - N max gr.1	24575	3353	260	2561	9954
	Myy <sub>max</sub>	SLE rara - N max gr.1	24575	3353	260	2561	9954
SLE FREQUENTE	Nz,A <sub>max</sub>	SLE freq.- ML max gr.1	21153	2574	238	2349	6179
	Tx,A <sub>max</sub>	SLE freq.- Vento ponte scarico	14520	3398	0	0	-745
	Ty,A <sub>max</sub>	SLE freq.- N max gr.1	19660	2880	238	2349	8530
	Mxx <sub>max</sub>	SLE freq.- N max gr.1	19660	2880	238	2349	8530
	Myy <sub>max</sub>	SLE freq.- N max gr.1	19660	2880	238	2349	8530
SLE Q.P.		SLE quasi permanente	22700	2394	0	0	3542
SLV	Nz,A <sub>max</sub>	SLV - N max	24212	3022	2088	14399	7754
	Tx,A <sub>max</sub>	SLV - ML max gr.1	23416	4493	1391	8237	13571
	Ty,A <sub>max</sub>	SLV - MT max gr.1	23416	3022	3891	20801	7224
	Mxx <sub>max</sub>	SLV - MT max gr.1	23416	3022	3891	20801	7224
	Myy <sub>max</sub>	SLV - ML max gr.1	23416	4493	1391	8237	13571



#### 4.9.1 Paraghiaia

Viene verificata la sezione di incastro con lo spiccato del muro frontale. Nella determinazione dei momenti flettenti di verifica il muro paraghiaia viene considerato come una mensola incastrata allo spiccato del muro frontale, trascurando a favore di sicurezza gli effetti dovuti alla eventuale presenza dei muri di risvolto.

Caratteristiche della sezione :

Sezione rettangolare 40x915 cm

Armatura verticale

$A_s = \phi 14/10$  (lato controterra)

$A'_s = \phi 14/20$  (lato esterno)

Armatura orizzontale

$A_s = \phi 12/20$

$A'_s = \phi 12/20$

La verifica a taglio è soddisfatta come elemento non armato a taglio. Si prevede comunque un minimo di armatura a taglio costituita da spilli  $9\phi 8/m^2$

#### CARATTERISTICHE DI RESISTENZA DEI MATERIALI IMPIEGATI

CALCESTRUZZO -	Classe:	C32/40	
	Resis. compr. di progetto fcd:	18.8	MPa
	Def.unit. max resistenza ec2:	0.0020	
	Def.unit. ultima ecu:	0.0035	
	Diagramma tensione-deformaz.:	Parabola-Rettangolo	
	Modulo Elastico Normale Ec:	33643.0	MPa
	Resis. media a trazione fctm:	3.10	MPa
	Coeff. Omogen. S.L.E.:	15.00	
	Sc limite S.L.E. comb. Rare:	18.3	MPa
	Sc limite S.L.E. comb. Frequenti:	18.3	MPa
	Ap.Fessure limite S.L.E. comb. Frequenti:	0.200	mm
	Sc limite S.L.E. comb. Q.Permanenti:	13.3	MPa
	Ap.Fess.limite S.L.E. comb. Q.Perm.:	0.200	mm
	ACCIAIO -	Tipo:	B450C
Resist. caratt. snervam. fyk:		450.0	MPa
Resist. caratt. rottura ftk:		450.0	MPa
Resist. snerv. di progetto fyd:		391.3	MPa
Resist. ultima di progetto ftd:		391.3	MPa
Deform. ultima di progetto Epu:		0.068	
Modulo Elastico Ef		2000000	daN/cm <sup>2</sup>
Diagramma tensione-deformaz.:		Bilineare finito	
Coeff. Aderenza istantaneo $\beta 1 * \beta 2$ :		1.00	
Coeff. Aderenza differito $\beta 1 * \beta 2$ :		0.50	
Sf limite S.L.E. Comb. Rare:	337.50	MPa	

Relazione di calcolo Spalla B Binario Dispari

COMMESSA	LOTTO	CODIFICA	DOCUMENTO	REV.	FOGLIO
IV01	00	D 09 CL	VI02F4002	A	50 di 67

**CARATTERISTICHE DOMINIO CALCESTRUZZO**

Forma del Dominio: Poligonale  
Classe Calcestruzzo: C32/40

N° vertice:	X [cm]	Y [cm]
1	0.0	0.0
2	0.0	40.0
3	915.0	40.0
4	915.0	0.0

**DATI BARRE ISOLATE**

N° Barra	X [cm]	Y [cm]	DiamØ [mm]
1	6.9	6.9	14
2	6.9	33.1	14
3	908.1	33.1	14
4	908.1	6.9	14

**DATI GENERAZIONI LINEARI DI BARRE**

N° Gen. Numero assegnato alla singola generazione lineare di barre  
N° Barra Ini. Numero della barra iniziale cui si riferisce la generazione  
N° Barra Fin. Numero della barra finale cui si riferisce la generazione  
N° Barre Numero di barre generate equidistanti cui si riferisce la generazione  
Ø Diametro in mm delle barre della generazione

N° Gen.	N° Barra Ini.	N° Barra Fin.	N° Barre	Ø
1	1	4	91	14
2	3	2	46	14

**CALCOLO DI RESISTENZA - SFORZI PER OGNI COMBINAZIONE ASSEGNATA**

N Sforzo normale [kN] applicato nel Baric. (+ se di compressione)  
Mx Momento flettente [daNm] intorno all'asse X di riferimento delle coordinate con verso positivo se tale da comprimere il lembo sup. della sez.  
Vy Componente del Taglio [kN] parallela all'asse Y di riferimento delle coordinate

N° Comb.	N	Mx	Vy
1	294.00	479.00	456.00
2	294.00	1173.00	911.00
3	294.00	479.00	456.00
4	294.00	479.00	456.00
5	294.00	1173.00	911.00
6	235.00	402.00	335.00
7	223.00	914.00	695.00
8	223.00	402.00	335.00
9	223.00	402.00	335.00
10	223.00	914.00	695.00

Relazione di calcolo Spalla B Binario Dispari

COMMESSA	LOTTO	CODIFICA	DOCUMENTO	REV.	FOGLIO
IV01	00	D 09 CL	VI02F4002	A	51 di 67

**COMB. RARE (S.L.E.) - SFORZI PER OGNI COMBINAZIONE ASSEGNATA**

N Sforzo normale [kN] applicato nel Baricentro (+ se di compressione)  
Mx Momento flettente [kNm] intorno all'asse X di riferimento (tra parentesi Mom.Fessurazione) con verso positivo se tale da comprimere il lembo superiore della sezione

N°Comb.	N	Mx	My
1	218.00	319.00	214.00
2	218.00	782.00	470.00
3	218.00	319.00	0.00
4	218.00	319.00	0.00
5	218.00	782.00	0.00

**COMB. FREQUENTI (S.L.E.) - SFORZI PER OGNI COMBINAZIONE ASSEGNATA**

N Sforzo normale [kN] applicato nel Baricentro (+ se di compressione)  
Mx Momento flettente [kNm] intorno all'asse X di riferimento (tra parentesi Mom.Fessurazione) con verso positivo se tale da comprimere il lembo superiore della sezione

N°Comb.	N	Mx	My
1	174.00	262.00 (896.16)	178.00 (608.84)
2	174.00	724.00 (870.71)	433.00 (520.74)
3	174.00	262.00 (896.16)	0.00 (0.00)
4	174.00	262.00 (896.16)	0.00 (0.00)
5	174.00	724.00 (870.71)	0.00 (0.00)

**COMB. QUASI PERMANENTI (S.L.E.) - SFORZI PER OGNI COMBINAZIONE ASSEGNATA**

N Sforzo normale [kN] applicato nel Baricentro (+ se di compressione)  
Mx Momento flettente [kNm] intorno all'asse X di riferimento (tra parentesi Mom.Fessurazione) con verso positivo se tale da comprimere il lembo superiore della sezione

N°Comb.	N	Mx	My
1	218.00	288.00 (901.93)	183.00 (573.10)

**RISULTATI DEL CALCOLO**

**Sezione verificata per tutte le combinazioni assegnate**

**VERIFICHE DI RESISTENZA IN PRESSO-TENSO FLESSIONE ALLO STATO LIMITE ULTIMO**

Ver S = combinazione verificata / N = combin. non verificata  
N Sforzo normale assegnato [kN] nel baricentro B sezione cls.(positivo se di compressione)  
Mx Componente del momento assegnato [kNm] riferito all'asse x princ. d'inerzia  
N Res Sforzo normale resistente [kN] nel baricentro B sezione cls.(positivo se di compress.)  
Mx Res Momento flettente resistente [kNm] riferito all'asse x princ. d'inerzia  
Mis.Sic. Misura sicurezza = rapporto vettoriale tra (N r,Mx Res,My Res) e (N,Mx,My)  
Verifica positiva se tale rapporto risulta >=1.000  
As Tesa Area armature trave [cm²] in zona tesa. [Tra parentesi l'area minima ex (4.1.15)NTC]

N°Comb	Ver	N	Mx	N Res	Mx Res	Mis.Sic.	As Tesa
1	S	294.00	479.00	293.72	1853.51	3.86	217.1(65.6)
2	S	294.00	1173.00	293.72	1853.51	1.58	217.1(65.6)

Relazione di calcolo Spalla B Binario Dispari

COMMESSA	LOTTO	CODIFICA	DOCUMENTO	REV.	FOGLIO
IV01	00	D 09 CL	VI02F4002	A	52 di 67

3	S	294.00	479.00	293.72	1853.51	3.86	217.1(65.6)
4	S	294.00	479.00	293.72	1853.51	3.86	217.1(65.6)
5	S	294.00	1173.00	293.72	1853.51	1.58	217.1(65.6)
6	S	235.00	402.00	234.94	1845.03	4.58	217.1(65.6)
7	S	223.00	914.00	222.94	1843.30	2.02	217.1(65.6)
8	S	223.00	402.00	222.94	1843.30	4.58	217.1(65.6)
9	S	223.00	402.00	222.94	1843.30	4.58	217.1(65.6)
10	S	223.00	914.00	222.94	1843.30	2.02	217.1(65.6)

**METODO AGLI STATI LIMITE ULTIMI - DEFORMAZIONI UNITARIE ALLO STATO ULTIMO**

ec max	Deform. unit. massima del calcestruzzo a compressione
x/d	Rapporto di duttilità [§ 4.1.2.1.2.1 NTC] deve essere < 0.45
Xc max	Ascissa in cm della fibra corrisp. a ec max (sistema rif. X,Y,O sez.)
Yc max	Ordinata in cm della fibra corrisp. a ec max (sistema rif. X,Y,O sez.)
es min	Deform. unit. minima nell'acciaio (negativa se di trazione)
Xs min	Ascissa in cm della barra corrisp. a es min (sistema rif. X,Y,O sez.)
Ys min	Ordinata in cm della barra corrisp. a es min (sistema rif. X,Y,O sez.)
es max	Deform. unit. massima nell'acciaio (positiva se di compress.)
Xs max	Ascissa in cm della barra corrisp. a es max (sistema rif. X,Y,O sez.)
Ys max	Ordinata in cm della barra corrisp. a es max (sistema rif. X,Y,O sez.)

N°Comb	ec max	x/d	Xc max	Yc max	es min	Xs min	Ys min	es max	Xs max	Ys max
1	0.00350	0.161	0.0	40.0	-0.00103	6.9	33.1	-0.01823	6.9	6.9
2	0.00350	0.161	0.0	40.0	-0.00103	6.9	33.1	-0.01823	6.9	6.9
3	0.00350	0.161	0.0	40.0	-0.00103	6.9	33.1	-0.01823	6.9	6.9
4	0.00350	0.161	0.0	40.0	-0.00103	6.9	33.1	-0.01823	6.9	6.9
5	0.00350	0.161	0.0	40.0	-0.00103	6.9	33.1	-0.01823	6.9	6.9
6	0.00350	0.160	0.0	40.0	-0.00105	6.9	33.1	-0.01832	6.9	6.9
7	0.00350	0.160	0.0	40.0	-0.00105	6.9	33.1	-0.01833	6.9	6.9
8	0.00350	0.160	0.0	40.0	-0.00105	6.9	33.1	-0.01833	6.9	6.9
9	0.00350	0.160	0.0	40.0	-0.00105	6.9	33.1	-0.01833	6.9	6.9
10	0.00350	0.160	0.0	40.0	-0.00105	6.9	33.1	-0.01833	6.9	6.9

**POSIZIONE ASSE NEUTRO PER OGNI COMB. DI RESISTENZA**

a, b, c	Coeff. a, b, c nell'eq. dell'asse neutro $aX+bY+c=0$ nel rif. X,Y,O gen.
x/d	Rapp. di duttilità (travi e solette)[§ 4.1.2.1.2.1 NTC]: deve essere < 0.45
C.Rid.	Coeff. di riduz. momenti per sola flessione in travi continue

N°Comb	a	b	c	x/d	C.Rid.
1	0.000000000	0.000656601	-0.022764024	0.161	0.700
2	0.000000000	0.000656601	-0.022764024	0.161	0.700
3	0.000000000	0.000656601	-0.022764024	0.161	0.700
4	0.000000000	0.000656601	-0.022764024	0.161	0.700
5	0.000000000	0.000656601	-0.022764024	0.161	0.700
6	0.000000000	0.000659144	-0.022865744	0.160	0.700
7	0.000000000	0.000659662	-0.022886465	0.160	0.700
8	0.000000000	0.000659662	-0.022886465	0.160	0.700
9	0.000000000	0.000659662	-0.022886465	0.160	0.700
10	0.000000000	0.000659662	-0.022886465	0.160	0.700

**METODO SLU - VERIFICHE A TAGLIO SENZA ARMATURE TRASVERSALI (§ 4.1.2.1.3.1 NTC)**

Ver	S = comb.verificata a taglio/ N = comb. non verificata
Ved	Taglio agente [daN] uguale al taglio Vy di comb. (sollecit. retta)
Vwct	Taglio trazione resistente [kN] in assenza di staffe [formula (4.1.23)NTC]

Relazione di calcolo Spalla B Binario Dispari

COMMESSA	LOTTO	CODIFICA	DOCUMENTO	REV.	FOGLIO
IV01	00	D 09 CL	VI02F4002	A	53 di 67

d	Altezza utile sezione [cm]
bw	Larghezza minima sezione [cm]
Ro	Rapporto geometrico di armatura longitudinale [ $<0.02$ ]
Scp	Tensione media di compressione nella sezione [MPa]

N°Comb	Ver	Ved	Vwct	d	bw	Ro	Scp
1	S	456.00	1894.36	33.1	915.0	0.0072	0.08
2	S	911.00	1894.36	33.1	915.0	0.0072	0.08
3	S	456.00	1894.36	33.1	915.0	0.0072	0.08
4	S	456.00	1894.36	33.1	915.0	0.0072	0.08
5	S	911.00	1894.36	33.1	915.0	0.0072	0.08
6	S	335.00	1887.04	33.1	915.0	0.0072	0.06
7	S	695.00	1885.55	33.1	915.0	0.0072	0.06
8	S	335.00	1885.55	33.1	915.0	0.0072	0.06
9	S	335.00	1885.55	33.1	915.0	0.0072	0.06
10	S	695.00	1885.55	33.1	915.0	0.0072	0.06

COMBINAZIONI RARE IN ESERCIZIO - MASSIME TENSIONI NORMALI ED APERTURA FESSURE (NTC/EC2)

Ver	S = comb. verificata/ N = comb. non verificata
Sc max	Massima tensione (positiva se di compressione) nel calcestruzzo [MPa]
Xc max, Yc max	Ascissa, Ordinata [cm] del punto corrisp. a Sc max (sistema rif. X,Y,O)
Ss min	Minima tensione (negativa se di trazione) nell'acciaio [MPa]
Xs min, Ys min	Ascissa, Ordinata [cm] della barra corrisp. a Ss min (sistema rif. X,Y,O)
Ac eff.	Area di calcestruzzo [cm <sup>2</sup> ] in zona tesa considerata aderente alle barre
As eff.	Area barre [cm <sup>2</sup> ] in zona tesa considerate efficaci per l'apertura delle fessure

N°Comb	Ver	Sc max	Xc max	Yc max	Ss min	Xs min	Ys min	Ac eff.	As eff.
1	S	2.21	0.0	40.0	-67.8	16.7	6.9	8693	143.2
2	S	5.39	0.0	40.0	-177.4	6.9	6.9	9150	143.2
3	S	2.21	0.0	40.0	-67.8	16.7	6.9	8693	143.2
4	S	2.21	0.0	40.0	-67.8	16.7	6.9	8693	143.2
5	S	5.39	0.0	40.0	-177.4	6.9	6.9	9150	143.2

COMBINAZIONI RARE IN ESERCIZIO - APERTURA FESSURE [§ 7.3.4 EC2]

Ver.	La sezione viene assunta sempre fessurata anche nel caso in cui la trazione minima del calcestruzzo sia inferiore a $f_{ctm}$
e1	Esito della verifica
e2	Massima deformazione unitaria di trazione nel calcestruzzo (trazione -) valutata in sezione fessurata
k1	Minima deformazione unitaria di trazione nel calcestruzzo (trazione -) valutata in sezione fessurata = 0.8 per barre ad aderenza migliorata [eq.(7.11)EC2]
kt	= 0.4 per comb. quasi permanenti / = 0.6 per comb. frequenti [cfr. eq.(7.9)EC2]
k2	= 0.5 per flessione; $= (e1 + e2) / (2 * e1)$ per trazione eccentrica [eq.(7.13)EC2]
k3	= 3.400 Coeff. in eq.(7.11) come da annessi nazionali
k4	= 0.425 Coeff. in eq.(7.11) come da annessi nazionali
Ø	Diametro [mm] equivalente delle barre tese comprese nell'area efficace Ac eff [eq.(7.11)EC2]
Cf	Copriferro [mm] netto calcolato con riferimento alla barra più tesa
e sm - e cm	Differenza tra le deformazioni medie di acciaio e calcestruzzo [(7.8)EC2 e (C4.1.7)NTC] Tra parentesi: valore minimo = $0.6 S_{max} / E_s$ [(7.9)EC2 e (C4.1.8)NTC]
sr max	Massima distanza tra le fessure [mm]
wk	Apertura fessure in mm calcolata = $sr_{max} * (e_{sm} - e_{cm})$ [(7.8)EC2 e (C4.1.7)NTC]. Valore limite tra parentesi
Mx fess.	Componente momento di prima fessurazione intorno all'asse X [kNm]
My fess.	Componente momento di prima fessurazione intorno all'asse Y [kNm]

Comb.	Ver	e1	e2	k2	Ø	Cf	e sm - e cm	sr max	wk	Mx fess	My fess
1	S	-0.00044	0.00000	0.500	14.0	62	0.00020 (0.00020)	355	0.072 (0.20)	897.35	601.99
2	S	-0.00116	0.00000	0.500	14.0	62	0.00053 (0.00053)	363	0.193 (0.20)	872.96	524.67
3	S	-0.00044	0.00000	0.500	14.0	62	0.00020 (0.00020)	355	0.072 (0.20)	897.35	0.00

Relazione di calcolo Spalla B Binario Dispari

COMMESSA	LOTTO	CODIFICA	DOCUMENTO	REV.	FOGLIO
IV01	00	D 09 CL	VI02F4002	A	54 di 67

4	S	-0.00044	0.00000	0.500	14.0	62	0.00020 (0.00020)	355	0.072 (0.20)	897.35	0.00
5	S	-0.00116	0.00000	0.500	14.0	62	0.00053 (0.00053)	363	0.193 (0.20)	872.96	0.00

**COMBINAZIONI FREQUENTI IN ESERCIZIO - MASSIME TENSIONI NORMALI ED APERTURA FESSURE (NTC/EC2)**

N°Comb	Ver	Sc max	Xc max	Yc max	Ss min	Xs min	Ys min	Ac eff.	As eff.
1	S	1.82	0.0	40.0	-55.9	6.9	6.9	8693	143.2
2	S	4.99	0.0	40.0	-165.2	6.9	6.9	9150	143.2
3	S	1.82	0.0	40.0	-55.9	6.9	6.9	8693	143.2
4	S	1.82	0.0	40.0	-55.9	6.9	6.9	8693	143.2
5	S	4.99	0.0	40.0	-165.2	6.9	6.9	9150	143.2

**COMBINAZIONI FREQUENTI IN ESERCIZIO - APERTURA FESSURE [§ 7.3.4 EC2]**

Comb.	Ver	e1	e2	k2	Ø	Cf	e sm - e cm	sr max	wk	Mx fess	My fess
1	S	-0.00037	0.00000	0.500	14.0	62	0.00017 (0.00017)	355	0.060 (0.20)	896.16	608.84
2	S	-0.00108	0.00000	0.500	14.0	62	0.00050 (0.00050)	363	0.180 (0.20)	870.71	520.74
3	S	-0.00037	0.00000	0.500	14.0	62	0.00017 (0.00017)	355	0.060 (0.20)	896.16	0.00
4	S	-0.00037	0.00000	0.500	14.0	62	0.00017 (0.00017)	355	0.060 (0.20)	896.16	0.00
5	S	-0.00108	0.00000	0.500	14.0	62	0.00050 (0.00050)	363	0.180 (0.20)	870.71	0.00

**COMBINAZIONI QUASI PERMANENTI IN ESERCIZIO - MASSIME TENSIONI NORMALI ED APERTURA FESSURE (NTC/EC2)**

N°Comb	Ver	Sc max	Xc max	Yc max	Ss min	Xs min	Ys min	Ac eff.	As eff.
1	S	2.00	0.0	40.0	-60.5	6.9	6.9	8693	143.2

**COMBINAZIONI QUASI PERMANENTI IN ESERCIZIO - APERTURA FESSURE [§ 7.3.4 EC2]**

Comb.	Ver	e1	e2	k2	Ø	Cf	e sm - e cm	sr max	wk	Mx fess	My fess
1	S	-0.00040	0.00000	0.500	14.0	62	0.00018 (0.00018)	355	0.064 (0.20)	901.93	573.10

**4.9.2 Muro frontale**

Viene verificata la sezione di incastro con la platea di fondazione. Nella determinazione dei momenti flettenti di verifica il muro frontale viene considerato come una mensola incastrata nella platea di fondazione, trascurando a favore di sicurezza gli effetti dovuti alla eventuale presenza dei muri di risvolto.

Caratteristiche della sezione :

Sezione rettangolare 160x915 cm

Armatatura verticale

$$A_s = \phi 26/10 + \phi 26/10 \text{ (lato controterra)}$$

$$A'_s = \phi 26/20 + \phi 26/20 \text{ (lato esterno)}$$

Armatatura orizzontale

Relazione di calcolo Spalla B Binario Dispari

COMMESSA	LOTTO	CODIFICA	DOCUMENTO	REV.	FOGLIO
IV01	00	D 09 CL	VI02F4002	A	55 di 67

$$A_s = \phi 20/20 + \phi 20/20 \text{ (lato controterra)}$$

$$A'_s = \phi 20/20 + \phi 20/20 \text{ (lato esterno)}$$

La verifica a taglio è soddisfatta con spilli da  $9\phi 10/m^2$

**CARATTERISTICHE DI RESISTENZA DEI MATERIALI IMPIEGATI**

CALCESTRUZZO -	Classe:	C32/40
	Resis. compr. di progetto fcd:	18.8 MPa
	Resis. compr. ridotta fcd':	9.4 MPa
	Def.unit. max resistenza ec2:	0.0020
	Def.unit. ultima ecu:	0.0035
	Diagramma tensione-deformaz.:	Parabola-Rettangolo
	Modulo Elastico Normale Ec:	33643.0 MPa
	Resis. media a trazione fctm:	3.10 MPa
	Coeff. Omogen. S.L.E.:	15.00
	Sc limite S.L.E. comb. Rare:	18.3 MPa
	Sc limite S.L.E. comb. Frequenti:	18.3 MPa
	Ap.Fessure limite S.L.E. comb. Frequenti:	0.200 mm
	Sc limite S.L.E. comb. Q.Permanenti:	13.3 MPa
	Ap.Fess.limite S.L.E. comb. Q.Perm.:	0.200 mm
ACCIAIO -	Tipo:	B450C
	Resist. caratt. snervam. fyk:	450.0 MPa
	Resist. caratt. rottura ftk:	450.0 MPa
	Resist. snerv. di progetto fyd:	391.3 MPa
	Resist. ultima di progetto ftd:	391.3 MPa
	Deform. ultima di progetto Epu:	0.068
	Modulo Elastico Ef	2000000 daN/cm <sup>2</sup>
	Diagramma tensione-deformaz.:	Bilineare finito
	Coeff. Aderenza istantaneo $\beta 1 * \beta 2$ :	1.00
	Coeff. Aderenza differito $\beta 1 * \beta 2$ :	0.50
Sf limite S.L.E. Comb. Rare:	337.50 MPa	

**CARATTERISTICHE DOMINIO CALCESTRUZZO**

Forma del Dominio:	Poligonale
Classe Calcestruzzo:	C32/40

N° vertice:	X [cm]	Y [cm]
1	0.0	0.0
2	0.0	160.0
3	915.0	160.0
4	915.0	0.0

**DATI BARRE ISOLATE**

N° Barra	X [cm]	Y [cm]	DiamØ [mm]
1	8.3	8.3	26
2	8.3	151.7	26
3	906.7	151.7	26
4	906.7	8.3	26
5	8.3	15.0	26
6	906.7	15.0	26



Raddoppio della linea Genova-Ventimiglia

Tratta finale Ligure-Andora

VI02\_Viadotto su Torrente Maremola/Giustenice da km 71+361 a km 71+381

Relazione di calcolo Spalla B Binario Dispari

COMMESSA	LOTTO	CODIFICA	DOCUMENTO	REV.	FOGLIO
IV01	00	D 09 CL	VI02F4002	A	56 di 67

7	8.3	145.0	26
8	906.7	145.0	26

DATI GENERAZIONI LINEARI DI BARRE

N°Gen. Numero assegnato alla singola generazione lineare di barre  
 N°Barra Ini. Numero della barra iniziale cui si riferisce la generazione  
 N°Barra Fin. Numero della barra finale cui si riferisce la generazione  
 N°Barre Numero di barre generate equidistanti cui si riferisce la generazione  
 Ø Diametro in mm delle barre della generazione

N°Gen.	N°Barra Ini.	N°Barra Fin.	N°Barre	Ø
1	1	4	89	26
2	2	3	89	26
3	5	6	89	26
4	7	8	44	26

CALCOLO DI RESISTENZA - SFORZI PER OGNI COMBINAZIONE ASSEGNATA

N Sforzo normale [kN] applicato nel Baric. (+ se di compressione)  
 Mx Momento flettente [daNm] intorno all'asse X di riferimento delle coordinate con verso positivo se tale da comprimere il lembo sup. della sez.  
 Vy Componente del Taglio [kN] parallela all'asse Y di riferimento delle coordinate

N°Comb.	N	Mx	Vy
1	10657.00	5278.00	2877.00
2	10657.00	8920.00	4168.00
3	10657.00	5278.00	2877.00
4	10657.00	5278.00	2877.00
5	10657.00	8920.00	4168.00
6	6602.00	3772.00	1858.00
7	6268.00	8787.00	3783.00
8	6268.00	3791.00	1858.00
9	6268.00	3791.00	1858.00
10	5981.00	8803.00	3783.00

COMB. RARE (S.L.E.) - SFORZI PER OGNI COMBINAZIONE ASSEGNATA

N Sforzo normale [kN] applicato nel Baricentro (+ se di compressione)  
 Mx Momento flettente [kNm] intorno all'asse X di riferimento (tra parentesi Mom.Fessurazione) con verso positivo se tale da comprimere il lembo superiore della sezione

N°Comb.	N	Mx	My
1	7624.00	3554.00	7762.00
2	7624.00	6043.00	12346.00
3	7624.00	3554.00	0.00
4	7624.00	3554.00	0.00
5	7624.00	6043.00	0.00

COMB. FREQUENTI (S.L.E.) - SFORZI PER OGNI COMBINAZIONE ASSEGNATA

N Sforzo normale [kN] applicato nel Baricentro (+ se di compressione)  
 Mx Momento flettente [kNm] intorno all'asse X di riferimento (tra parentesi Mom.Fessurazione)



**Relazione di calcolo Spalla B Binario Dispari**

COMMESSA	LOTTO	CODIFICA	DOCUMENTO	REV.	FOGLIO
IV01	00	D 09 CL	VI02F4002	A	57 di 67

con verso positivo se tale da comprimere il lembo superiore della sezione

N°Comb.	N	Mx	My
1	6099.00	3887.00 (32864.68)	15455.00 (130672.41)
2	6099.00	5173.00 (26708.26)	15455.00 (79794.34)
3	6099.00	3887.00 (32864.68)	0.00 (0.00)
4	6099.00	3887.00 (32864.68)	0.00 (0.00)
5	6099.00	5173.00 (26708.26)	0.00 (0.00)

**COMB. QUASI PERMANENTI (S.L.E.) - SFORZI PER OGNI COMBINAZIONE ASSEGNATA**

N Sforzo normale [kN] applicato nel Baricentro (+ se di compressione)  
Mx Momento flettente [kNm] intorno all'asse X di riferimento (tra parentesi Mom.Fessurazione)  
con verso positivo se tale da comprimere il lembo superiore della sezione

N°Comb.	N	Mx	My
1	5749.00	2020.00 (133924.81)	3559.00 (235959.60)

**RISULTATI DEL CALCOLO**

**Sezione verificata per tutte le combinazioni assegnate**

**VERIFICHE DI RESISTENZA IN PRESSO-TENSO FLESSIONE ALLO STATO LIMITE ULTIMO**

Ver S = combinazione verificata / N = combin. non verificata  
N Sforzo normale assegnato [kN] nel baricentro B sezione cls.(positivo se di compressione)  
Mx Componente del momento assegnato [kNm] riferito all'asse x princ. d'inerzia  
N Res Sforzo normale resistente [kN] nel baricentro B sezione cls.(positivo se di compress.)  
Mx Res Momento flettente resistente [kNm] riferito all'asse x princ. d'inerzia  
Mis.Sic. Misura sicurezza = rapporto vettoriale tra (N r,Mx Res,My Res) e (N,Mx,My)  
Verifica positiva se tale rapporto risulta >=1.000  
As Totale Area totale barre longitudinali [cm²]. [Tra parentesi il valore minimo di normativa]

N°Comb	Ver	N	Mx	N Res	Mx Res	Mis.Sic.	As Totale
1	S	10657.00	5278.00	10657.03	60492.41	11.10	1693.7(1464.0)
2	S	10657.00	8920.00	10657.03	60492.41	6.66	1693.7(1464.0)
3	S	10657.00	5278.00	10657.03	60492.41	11.10	1693.7(1464.0)
4	S	10657.00	5278.00	10657.03	60492.41	11.10	1693.7(1464.0)
5	S	10657.00	8920.00	10657.03	60492.41	6.66	1693.7(1464.0)
6	S	6602.00	3772.00	6601.97	57780.74	14.89	1693.7(1464.0)
7	S	6268.00	8787.00	6268.11	57556.57	6.48	1693.7(1464.0)
8	S	6268.00	3791.00	6268.11	57556.57	14.78	1693.7(1464.0)
9	S	6268.00	3791.00	6268.11	57556.57	14.78	1693.7(1464.0)
10	S	5981.00	8803.00	5980.71	57363.62	6.45	1693.7(1464.0)

**METODO AGLI STATI LIMITE ULTIMI - DEFORMAZIONI UNITARIE ALLO STATO ULTIMO**

ec max Deform. unit. massima del calcestruzzo a compressione  
Deform. unit. massima del calcestruzzo a compressione  
Xc max Ascissa in cm della fibra corrisp. a ec max (sistema rif. X,Y,O sez.)  
Yc max Ordinata in cm della fibra corrisp. a ec max (sistema rif. X,Y,O sez.)  
es min Deform. unit. minima nell'acciaio (negativa se di trazione)  
Xs min Ascissa in cm della barra corrisp. a es min (sistema rif. X,Y,O sez.)  
Ys min Ordinata in cm della barra corrisp. a es min (sistema rif. X,Y,O sez.)  
es max Deform. unit. massima nell'acciaio (positiva se di compress.)  
Xs max Ascissa in cm della barra corrisp. a es max (sistema rif. X,Y,O sez.)

Relazione di calcolo Spalla B Binario Dispari

COMMESSA	LOTTO	CODIFICA	DOCUMENTO	REV.	FOGLIO
IV01	00	D 09 CL	VI02F4002	A	58 di 67

Ys max Ordinata in cm della barra corrisp. a es max (sistema rif. X,Y,O sez.)

N°Comb	ec max	Xc max	Yc max	es min	Xs min	Ys min	es max	Xs max	Ys max
1	0.00350	0.0	160.0	0.00195	8.3	151.7	-0.02477	8.3	8.3
2	0.00350	0.0	160.0	0.00195	8.3	151.7	-0.02477	8.3	8.3
3	0.00350	0.0	160.0	0.00195	8.3	151.7	-0.02477	8.3	8.3
4	0.00350	0.0	160.0	0.00195	8.3	151.7	-0.02477	8.3	8.3
5	0.00350	0.0	160.0	0.00195	8.3	151.7	-0.02477	8.3	8.3
6	0.00350	0.0	160.0	0.00183	8.3	151.7	-0.02694	8.3	8.3
7	0.00350	0.0	160.0	0.00182	8.3	151.7	-0.02712	8.3	8.3
8	0.00350	0.0	160.0	0.00182	8.3	151.7	-0.02712	8.3	8.3
9	0.00350	0.0	160.0	0.00182	8.3	151.7	-0.02712	8.3	8.3
10	0.00350	0.0	160.0	0.00182	8.3	151.7	-0.02728	8.3	8.3

POSIZIONE ASSE NEUTRO PER OGNI COMB. DI RESISTENZA

a, b, c Coeff. a, b, c nell'eq. dell'asse neutro  $aX+bY+c=0$  nel rif. X,Y,O gen.  
 x/d Rapp. di duttilità (travi e solette)[§ 4.1.2.1.2.1 NTC]: deve essere < 0.45  
 C.Rid. Coeff. di riduz. momenti per sola flessione in travi continue

N°Comb	a	b	c	x/d	C.Rid.
1	0.000000000	0.000186347	-0.026315570	----	----
2	0.000000000	0.000186347	-0.026315570	----	----
3	0.000000000	0.000186347	-0.026315570	----	----
4	0.000000000	0.000186347	-0.026315570	----	----
5	0.000000000	0.000186347	-0.026315570	----	----
6	0.000000000	0.000200661	-0.028605704	----	----
7	0.000000000	0.000201866	-0.028798500	----	----
8	0.000000000	0.000201866	-0.028798500	----	----
9	0.000000000	0.000201866	-0.028798500	----	----
10	0.000000000	0.000202897	-0.028963521	----	----

VERIFICHE A TAGLIO E DUTTILITA'

Ver S = comb. verificata a taglio / N = comb. non verificata  
 Ved Taglio di progetto [kN] = Vy ortogonale all'asse neutro  
 Vcd Taglio compressione resistente [kN] lato calcestruzzo [formula (4.1.28)NTC]  
 Vwd Taglio resistente [kN] assorbito dalle staffe [(4.1.18) NTC]  
 d | z Altezza utile media pesata sezione ortogonale all'asse neutro | Braccio coppia interna [cm]  
 La resistenza dei pilastri è calcolata assumendo il valore di z (coppia interna)  
 I pesi della media sono le lunghezze delle strisce. (Sono escluse le strisce totalmente non compresse).  
 bw Larghezza media resistente a taglio [cm] misurate parallel. all'asse neutro  
 E' data dal rapporto tra l'area delle sopradette strisce resistenti e Dmed.  
 Ctg Cotangente dell'angolo di inclinazione dei puntoni di calcestruzzo  
 Acw Coefficiente maggiorativo della resistenza a taglio per compressione  
 Ast Area staffe+legature strettam. necessarie a taglio per metro di pil.[cm<sup>2</sup>/m]  
 A.Eff Area staffe+legature efficaci nella direzione del taglio di combinaz.[cm<sup>2</sup>/m]  
 Tra parentesi è indicata la quota dell'area relativa alle sole legature.  
 L'area della legatura è ridotta col fattore L/d\_max con L=lungh.legat.proietta-  
 ta sulla direz. del taglio e d\_max= massima altezza utile nella direz.del taglio.  
 Alfa Coeff. di riduzione (efficienza) dell'armatura di confinamento [(7.4.29)NTC-(5.15)EC8]  
 Owd Rapporto meccanico di armatura staffe nella sola direzione del taglio di cui al primo membro della (7.4.29)NTC  
 (tra parentesi vi è il 1/2 del rapporto meccanico minimo di normativa riferito quindi alla sola dir. del taglio)

N°Comb	Ver	Ved	Vcd	Vwd	d   z	bw	Ctg	Acw	Ast	A.Eff	Alfa	Owd
1	S	2877.00	44419.74	29298.32152.5	144.2	915.0	2.500	1.039	20.4	207.7(0.0)	0.100	0.045(0.040)
2	S	4168.00	44419.74	29298.32152.5	144.2	915.0	2.500	1.039	29.5	207.7(0.0)	0.100	0.045(0.040)

Relazione di calcolo Spalla B Binario Dispari

COMMESSA	LOTTO	CODIFICA	DOCUMENTO	REV.	FOGLIO
IV01	00	D 09 CL	VI02F4002	A	59 di 67

3	S	2877.00	44419.74	29298.32152.5	144.2	915.0	2.500	1.039	20.4	207.7(0.0)	0.100	0.045(0.040)
4	S	2877.00	44419.74	29298.32152.5	144.2	915.0	2.500	1.039	20.4	207.7(0.0)	0.100	0.045(0.040)
5	S	4168.00	44419.74	29298.32152.5	144.2	915.0	2.500	1.039	29.5	207.7(0.0)	0.100	0.045(0.040)
6	S	1858.00	43952.45	29407.21153.0	144.7	915.0	2.500	1.024	13.1	207.7(0.0)	0.100	0.045(0.040)
7	S	3783.00	43913.00	29415.68153.1	144.8	915.0	2.500	1.023	26.7	207.7(0.0)	0.100	0.045(0.040)
8	S	1858.00	43913.00	29415.68153.1	144.8	915.0	2.500	1.023	13.1	207.7(0.0)	0.100	0.045(0.040)
9	S	1858.00	43913.00	29415.68153.1	144.8	915.0	2.500	1.023	13.1	207.7(0.0)	0.100	0.045(0.040)
10	S	3783.00	43878.91	29422.84153.1	144.8	915.0	2.500	1.022	26.7	207.7(0.0)	0.100	0.045(0.040)

**COMBINAZIONI RARE IN ESERCIZIO - MASSIME TENSIONI NORMALI ED APERTURA FESSURE (NTC/EC2)**

Ver	S = comb. verificata/ N = comb. non verificata
Sc max	Massima tensione (positiva se di compressione) nel calcestruzzo [MPa]
Xc max, Yc max	Ascissa, Ordinata [cm] del punto corrisp. a Sc max (sistema rif. X,Y,O)
Ss min	Minima tensione (negativa se di trazione) nell'acciaio [MPa]
Xs min, Ys min	Ascissa, Ordinata [cm] della barra corrisp. a Ss min (sistema rif. X,Y,O)
Ac eff.	Area di calcestruzzo [cm <sup>2</sup> ] in zona tesa considerata aderente alle barre
As eff.	Area barre [cm <sup>2</sup> ] in zona tesa considerate efficaci per l'apertura delle fessure

N°Comb	Ver	Sc max	Xc max	Yc max	Ss min	Xs min	Ys min	Ac eff.	As eff.
1	S	1.16	0.0	160.0	-3.4	28.3	8.3	10065	483.1
2	S	1.80	0.0	160.0	-17.8	18.3	8.3	21045	966.3
3	S	1.16	0.0	160.0	-3.4	28.3	8.3	10065	483.1
4	S	1.16	0.0	160.0	-3.4	28.3	8.3	10065	483.1
5	S	1.80	0.0	160.0	-17.8	18.3	8.3	21045	966.3

**COMBINAZIONI RARE IN ESERCIZIO - APERTURA FESSURE [§ 7.3.4 EC2]**

Ver.	La sezione viene assunta sempre fessurata anche nel caso in cui la trazione minima del calcestruzzo sia inferiore a fctm
e1	Esito della verifica
e2	Massima deformazione unitaria di trazione nel calcestruzzo (trazione -) valutata in sezione fessurata
k1	Minima deformazione unitaria di trazione nel calcestruzzo (trazione -) valutata in sezione fessurata
kt	= 0.8 per barre ad aderenza migliorata [eq.(7.11)EC2]
k2	= 0.4 per comb. quasi permanenti / = 0.6 per comb.frequenti [cfr. eq.(7.9)EC2]
k3	= 0.5 per flessione; =(e1 + e2)/(2*e1) per trazione eccentrica [eq.(7.13)EC2]
k4	= 3.400 Coeff. in eq.(7.11) come da annessi nazionali
Ø	= 0.425 Coeff. in eq.(7.11) come da annessi nazionali
Cf	Diametro [mm] equivalente delle barre tese comprese nell'area efficace Ac eff [eq.(7.11)EC2]
e sm - e cm	Copriferro [mm] netto calcolato con riferimento alla barra più tesa
sr max	Differenza tra le deformazioni medie di acciaio e calcestruzzo [(7.8)EC2 e (C4.1.7)NTC]
wk	Tra parentesi: valore minimo = 0.6 Smax / Es [(7.9)EC2 e (C4.1.8)NTC]
Mx fess.	Massima distanza tra le fessure [mm]
My fess.	Apertura fessure in mm calcolata = sr max*(e_sm - e_cm) [(7.8)EC2 e (C4.1.7)NTC]. Valore limite tra parentesi
	Componente momento di prima fessurazione intorno all'asse X [kNm]
	Componente momento di prima fessurazione intorno all'asse Y [kNm]

Comb.	Ver	e1	e2	k2	Ø	Cf	e sm - e cm	sr max	wk	Mx fess	My fess
1	S	-0.00002	0.00000	0.500	26.0	70	0.00001 (0.00001)	330	0.003 (0.20)	49828.60	108826.55
2	S	-0.00010	0.00000	0.500	26.0	70	0.00005 (0.00005)	334	0.018 (0.20)	27811.73	56820.07
3	S	-0.00002	0.00000	0.500	26.0	70	0.00001 (0.00001)	330	0.003 (0.20)	49828.60	0.00
4	S	-0.00002	0.00000	0.500	26.0	70	0.00001 (0.00001)	330	0.003 (0.20)	49828.60	0.00
5	S	-0.00010	0.00000	0.500	26.0	70	0.00005 (0.00005)	334	0.018 (0.20)	27811.73	0.00

**COMBINAZIONI FREQUENTI IN ESERCIZIO - MASSIME TENSIONI NORMALI ED APERTURA FESSURE (NTC/EC2)**

N°Comb	Ver	Sc max	Xc max	Yc max	Ss min	Xs min	Ys min	Ac eff.	As eff.
1	S	1.19	0.0	160.0	-8.2	8.3	8.3	16928	966.3
2	S	1.53	0.0	160.0	-16.6	18.3	8.3	21960	966.3

Relazione di calcolo Spalla B Binario Dispari

COMMESSA	LOTTO	CODIFICA	DOCUMENTO	REV.	FOGLIO
IV01	00	D 09 CL	VI02F4002	A	60 di 67

3	S	1.19	0.0	160.0	-8.2	8.3	8.3	16928	966.3
4	S	1.19	0.0	160.0	-8.2	8.3	8.3	16928	966.3
5	S	1.53	0.0	160.0	-16.6	18.3	8.3	21960	966.3

**COMBINAZIONI FREQUENTI IN ESERCIZIO - APERTURA FESSURE [§ 7.3.4 EC2]**

Comb.	Ver	e1	e2	k2	Ø	Cf	e sm - e cm sr max	wk	Mx fess	My fess	
1	S	-0.00005	0.00000	0.500	26.0	70	0.00002 (0.00002)	315	0.008 (0.20)	32864.68	130672.41
2	S	-0.00009	0.00000	0.500	26.0	70	0.00005 (0.00005)	338	0.017 (0.20)	26708.26	79794.34
3	S	-0.00005	0.00000	0.500	26.0	70	0.00002 (0.00002)	315	0.008 (0.20)	32864.68	0.00
4	S	-0.00005	0.00000	0.500	26.0	70	0.00002 (0.00002)	315	0.008 (0.20)	32864.68	0.00
5	S	-0.00009	0.00000	0.500	26.0	70	0.00005 (0.00005)	338	0.017 (0.20)	26708.26	0.00

**COMBINAZIONI QUASI PERMANENTI IN ESERCIZIO - MASSIME TENSIONI NORMALI ED APERTURA FESSURE (NTC/EC2)**

N°Comb	Ver	Sc max	Xc max	Yc max	Ss min	Xs min	Ys min	Ac eff.	As eff.
1	S	0.73	0.0	160.0	-0.2	8.3	8.3	7778	483.1

**COMBINAZIONI QUASI PERMANENTI IN ESERCIZIO - APERTURA FESSURE [§ 7.3.4 EC2]**

Comb.	Ver	e1	e2	k2	Ø	Cf	e sm - e cm sr max	wk	Mx fess	My fess	
1	S	0.00000	0.00000	0.500	26.0	70	0.00000 (0.00000)	309	0.000 (0.20)	133924.81	235959.60

**4.9.3 Muro andatore**

In questo paragrafo si riporta il calcolo dei muri laterali della spalla. Tali muri sono sollecitati essenzialmente dalle spinte del terreno di riempimento all'interno della spalla e dei sovraccarichi presenti su di esso in condizioni statiche e sismiche.

Il muro di risvolto viene considerato come una piastra incastrata su due lati (il muro frontale e la platea di fondazione). Il carico agente sul muro di risvolto viene riguardato come somma di un carico uniforme  $q_u$  e di un carico triangolare  $q_t$  (massimo allo spiccatto del muro), agenti sull'intera superficie del muro.

### Generali

Altezza muro frontale	Hm	4	m
spessore muro andatore	ba	1,00	m
Altezza paraghiaia	Hp	3,05	m
Peso terreno	$\gamma_t$	20	kN/m <sup>3</sup>
Angolo d'attrito interno ( $\varphi$ )		35	°
Mononobe e Okabe	$K_{AE}$	0,373	
Sovraccarico accidentale sul rilevato	qacc	58	kN/m <sup>2</sup>
k0		0,426	
Altezza muro andatore		<b>7,05</b>	m
Lunghezza di un singolo muro lungo asse X	ba	<b>6</b>	m
Lunghezza lungo asse Y	Lm	9,15	m
Sovraccarico accidentale sul rilevato diffuso su Lm	q	19,0	kN/m <sup>2</sup>

### Combinazione rara

Spinta Terrapieno	S1	60,1	kPa
Spinta Sovraccarico q	S2	8,1	kPa

### Combinazione sismica SLV

Spinta sismica Terrapieno	S1	52,6	kPa
Spinta Sismica Sovraccarico q	S2	1,0	kPa
Inerzia terrapieno	S3	28,5	kPa
Inerzia muro	S4	3,9	kPa

Risultati:

Combinazioni S.L.U.			Combinazioni S.L.E.		
$M_x^+$	24	kNm/m	$M_x^+$	16	kNm/m
$M_x^-$	-424	kNm/m	$M_x^-$	-292	kNm/m
$M_y^+$	113	kNm/m	$M_y^+$	78	kNm/m
$M_y^-$	-711	kNm/m	$M_y^-$	-490	kNm/m
$T_x^+$	232	kN/m			
$T_x^-$	-18	kN/m			
$T_y^+$	522	kN/m			
$T_y^-$	-19	kN/m			

### Combinazioni S.L.SISMA

$M_x^+$	30	kNm/m
$M_x^-$	-612	kNm/m
$M_y^+$	118	kNm/m
$M_y^-$	-798	kNm/m
$T_x^+$	301	kN/m
$T_x^-$	-25	kN/m
$T_y^+$	562	kN/m
$T_y^-$	-25	kN/m

Relazione di calcolo Spalla B Binario Dispari

COMMESSA	LOTTO	CODIFICA	DOCUMENTO	REV.	FOGLIO
IV01	00	D 09 CL	VI02F4002	A	62 di 67

Caratteristiche della sezione :

Sezione rettangolare  $100 \times 100$  cm

Armatura verticale e orizzontale

$A_s = \phi 26/20$  (lato controterra)

$A'_s = \phi 26/20$  (lato esterno)

Spilli  $9\phi 10/mq$  (armatura equivalente del codice di calcolo)

**CARATTERISTICHE DI RESISTENZA DEI MATERIALI IMPIEGATI**

CALCESTRUZZO -	Classe:	C32/40
	Resis. compr. di progetto fcd:	18.8 MPa
	Resis. compr. ridotta fcd':	9.4 MPa
	Def.unit. max resistenza ec2:	0.0020
	Def.unit. ultima ecu:	0.0035
	Diagramma tensione-deformaz.:	Parabola-Rettangolo
	Modulo Elastico Normale Ec:	33643.0 MPa
	Resis. media a trazione fctm:	3.10 MPa
	Coeff. Omogen. S.L.E.:	15.00
	Sc limite S.L.E. comb. Rare:	18.3 MPa
ACCIAIO -	Tipo:	B450C
	Resist. caratt. snervam. fyk:	450.0 MPa
	Resist. caratt. rottura ftk:	450.0 MPa
	Resist. snerv. di progetto fyd:	391.3 MPa
	Resist. ultima di progetto ftd:	391.3 MPa
	Deform. ultima di progetto Epu:	0.068
	Modulo Elastico Ef	2000000 daN/cm <sup>2</sup>
	Diagramma tensione-deformaz.:	Bilineare finito
	Coeff. Aderenza istantaneo $\beta 1 * \beta 2$ :	1.00
Coeff. Aderenza differito $\beta 1 * \beta 2$ :	0.50	
Sf limite S.L.E. Comb. Rare:	337.50 MPa	

**CARATTERISTICHE DOMINIO CALCESTRUZZO**

Forma del Dominio: Poligonale  
Classe Calcestruzzo: C32/40

N° vertice:	X [cm]	Y [cm]
1	0.0	0.0
2	0.0	100.0
3	100.0	100.0
4	100.0	0.0

**DATI BARRE ISOLATE**

N° Barra	X [cm]	Y [cm]	DiamØ [mm]
1	8.3	8.3	26
2	8.3	91.7	26
3	91.7	91.7	26
4	91.7	8.3	26

Relazione di calcolo Spalla B Binario Dispari

COMMESSA	LOTTO	CODIFICA	DOCUMENTO	REV.	FOGLIO
IV01	00	D 09 CL	VI02F4002	A	63 di 67

**DATI GENERAZIONI LINEARI DI BARRE**

N°Gen. Numero assegnato alla singola generazione lineare di barre  
 N°Barra Ini. Numero della barra iniziale cui si riferisce la generazione  
 N°Barra Fin. Numero della barra finale cui si riferisce la generazione  
 N°Barre Numero di barre generate equidistanti cui si riferisce la generazione  
 Ø Diametro in mm delle barre della generazione

N°Gen.	N°Barra Ini.	N°Barra Fin.	N°Barre	Ø
1	2	3	8	26
2	1	4	8	26

**CALCOLO DI RESISTENZA - SFORZI PER OGNI COMBINAZIONE ASSEGNATA**

N Sforzo normale [kN] applicato nel Baric. (+ se di compressione)  
 Mx Momento flettente [daNm] intorno all'asse X di riferimento delle coordinate con verso positivo se tale da comprimere il lembo sup. della sez.  
 Vy Componente del Taglio [kN] parallela all'asse Y di riferimento delle coordinate

N°Comb.	N	Mx	Vy
1	223.25	113.42	522.00
2	223.25	711.00	19.00
3	223.25	118.00	562.00
4	223.25	798.00	25.00

**COMB. RARE (S.L.E.) - SFORZI PER OGNI COMBINAZIONE ASSEGNATA**

N Sforzo normale [kN] applicato nel Baricentro (+ se di compressione)  
 Mx Momento flettente [kNm] intorno all'asse X di riferimento (tra parentesi Mom.Fessurazione) con verso positivo se tale da comprimere il lembo superiore della sezione

N°Comb.	N	Mx	My
1	223.25	78.00	16.00
2	223.25	-490.00	-292.00

**RISULTATI DEL CALCOLO**

**Sezione verificata per tutte le combinazioni assegnate**

**VERIFICHE DI RESISTENZA IN PRESSO-TENSO FLESSIONE ALLO STATO LIMITE ULTIMO**

Ver S = combinazione verificata / N = combin. non verificata  
 N Sforzo normale assegnato [kN] nel baricentro B sezione cls.(positivo se di compressione)  
 Mx Componente del momento assegnato [kNm] riferito all'asse x princ. d'inerzia  
 N Res Sforzo normale resistente [kN] nel baricentro B sezione cls.(positivo se di compress.)  
 Mx Res Momento flettente resistente [kNm] riferito all'asse x princ. d'inerzia  
 Mis.Sic. Misura sicurezza = rapporto vettoriale tra (N r,Mx Res,My Res) e (N,Mx,My)  
 Verifica positiva se tale rapporto risulta >=1.000  
 As Totale Area totale barre longitudinali [cm²]. [Tra parentesi il valore minimo di normativa]

Relazione di calcolo Spalla B Binario Dispari

COMMESSA	LOTTO	CODIFICA	DOCUMENTO	REV.	FOGLIO
IV01	00	D 09 CL	VI02F4002	A	64 di 67

N°Comb	Ver	N	Mx	N Res	Mx Res	Mis.Sic.	As Totale
1	S	223.25	113.42	223.09	1888.60	16.65	106.2(100.0)
2	S	223.25	711.00	223.09	1888.60	2.66	106.2(100.0)
3	S	223.25	118.00	223.09	1888.60	16.01	106.2(100.0)
4	S	223.25	798.00	223.09	1888.60	2.37	106.2(100.0)

**METODO AGLI STATI LIMITE ULTIMI - DEFORMAZIONI UNITARIE ALLO STATO ULTIMO**

ec max	Deform. unit. massima del calcestruzzo a compressione
Xc max	Deform. unit. massima del calcestruzzo a compressione
Yc max	Ascissa in cm della fibra corrisp. a ec max (sistema rif. X,Y,O sez.)
es min	Ordinata in cm della fibra corrisp. a ec max (sistema rif. X,Y,O sez.)
Xs min	Deform. unit. minima nell'acciaio (negativa se di trazione)
Ys min	Ascissa in cm della barra corrisp. a es min (sistema rif. X,Y,O sez.)
es max	Ordinata in cm della barra corrisp. a es min (sistema rif. X,Y,O sez.)
Xs max	Deform. unit. massima nell'acciaio (positiva se di compress.)
Ys max	Ascissa in cm della barra corrisp. a es max (sistema rif. X,Y,O sez.)
	Ordinata in cm della barra corrisp. a es max (sistema rif. X,Y,O sez.)

N°Comb	ec max	Xc max	Yc max	es min	Xs min	Ys min	es max	Xs max	Ys max
1	0.00350	0.0	100.0	0.00069	8.3	91.7	-0.02758	8.3	8.3
2	0.00350	0.0	100.0	0.00069	8.3	91.7	-0.02758	8.3	8.3
3	0.00350	0.0	100.0	0.00069	8.3	91.7	-0.02758	8.3	8.3
4	0.00350	0.0	100.0	0.00069	8.3	91.7	-0.02758	8.3	8.3

**POSIZIONE ASSE NEUTRO PER OGNI COMB. DI RESISTENZA**

a, b, c	Coeff. a, b, c nell'eq. dell'asse neutro $aX+bY+c=0$ nel rif. X,Y,O gen.
x/d	Rapp. di duttilità (travi e solette)[§ 4.1.2.1.2.1 NTC]: deve essere $< 0.45$
C.Rid.	Coeff. di riduz. momenti per sola flessione in travi continue

N°Comb	a	b	c	x/d	C.Rid.
1	0.000000000	0.000338936	-0.030393565	----	----
2	0.000000000	0.000338936	-0.030393565	----	----
3	0.000000000	0.000338936	-0.030393565	----	----
4	0.000000000	0.000338936	-0.030393565	----	----

**VERIFICHE A TAGLIO E DUTTILITA'**

Ver	S = comb. verificata a taglio / N = comb. non verificata
Ved	Taglio di progetto [kN] = $V_y$ ortogonale all'asse neutro
Vcd	Taglio compressione resistente [kN] lato calcestruzzo [formula (4.1.28)NTC]
Vwd	Taglio resistente [kN] assorbito dalle staffe [(4.1.18) NTC]
d   z	Altezza utile media pesata sezione ortogonale all'asse neutro   Braccio coppia interna [cm] La resistenza dei pilastri è calcolata assumendo il valore di z (coppia interna) I pesi della media sono le lunghezze delle strisce.(Sono escluse le strisce totalmente non compresse).
bw	Larghezza media resistente a taglio [cm] misurate parallel. all'asse neutro E' data dal rapporto tra l'area delle sopradette strisce resistenti e Dmed.
Ctg	Cotangente dell'angolo di inclinazione dei puntoni di calcestruzzo
Acw	Coefficiente maggiorativo della resistenza a taglio per compressione
Ast	Area staffe+legature strettam. necessarie a taglio per metro di pil.[cm <sup>2</sup> /m]
A.Eff	Area staffe+legature efficaci nella direzione del taglio di combinaz.[cm <sup>2</sup> /m] Tra parentesi è indicata la quota dell'area relativa alle sole legature. L'area della legatura è ridotta col fattore $L/d_{max}$ con $L$ =lungh.legat.proietta- ta sulla direz. del taglio e $d_{max}$ = massima altezza utile nella direz.del taglio.
Alfa	Coeff. di riduzione (efficienza) dell'armatura di confinamento [(7.4.29)NTC-(5.15)EC8]
Owd	Rapporto meccanico di armatura staffe nella sola direzione del taglio di cui al primo membro della (7.4.29)NTC (tra parentesi vi è il 1/2 del rapporto meccanico minimo di normativa riferito quindi alla sola dir. del taglio)





Raddoppio della linea Genova-Ventimiglia  
 Tratta finale Ligure-Andora  
 VI02\_Viadotto su Torrente Maremola/Giustenice da km 71+361 a km 71+381

Relazione di calcolo Spalla B Binario Dispari

COMMESSA	LOTTO	CODIFICA	DOCUMENTO	REV.	FOGLIO
IV01	00	D 09 CL	VI02F4002	A	65 di 67

N°Comb	Ver	Ved	Vcd	Vwd	d   z	bw	Ctg	Acw	Ast	A.Eff	Alfa	Owd
1	S	522.00	2872.16	1446.90	95.9 87.6	100.0	2.500	1.012	6.1	16.9(0.0)	0.347	0.040(0.040)
2	S	19.00	2872.16	1446.90	95.9 87.6	100.0	2.500	1.012	0.2	16.9(0.0)	0.347	0.040(0.040)
3	S	562.00	2872.16	1446.90	95.9 87.6	100.0	2.500	1.012	6.6	16.9(0.0)	0.347	0.040(0.040)
4	S	25.00	2872.16	1446.90	95.9 87.6	100.0	2.500	1.012	0.3	16.9(0.0)	0.347	0.040(0.040)

COMBINAZIONI RARE IN ESERCIZIO - MASSIME TENSIONI NORMALI ED APERTURA FESSURE (NTC/EC2)

Ver S = comb. verificata/ N = comb. non verificata  
 Sc max Massima tensione (positiva se di compressione) nel calcestruzzo [MPa]  
 Xc max, Yc max Ascissa, Ordinata [cm] del punto corrisp. a Sc max (sistema rif. X,Y,O)  
 Ss min Minima tensione (negativa se di trazione) nell'acciaio [MPa]  
 Xs min, Ys min Ascissa, Ordinata [cm] della barra corrisp. a Ss min (sistema rif. X,Y,O)  
 Ac eff. Area di calcestruzzo [cm<sup>2</sup>] in zona tesa considerata aderente alle barre  
 As eff. Area barre [cm<sup>2</sup>] in zona tesa considerate efficaci per l'apertura delle fessure

N°Comb	Ver	Sc max	Xc max	Yc max	Ss min	Xs min	Ys min	Ac eff.	As eff.
1	S	0.58	0.0	100.0	-3.0	8.3	8.3	1050	53.1
2	S	3.27	0.0	0.0	-92.4	82.4	91.7	2050	53.1

COMBINAZIONI RARE IN ESERCIZIO - APERTURA FESSURE [§ 7.3.4 EC2]

Ver. La sezione viene assunta sempre fessurata anche nel caso in cui la trazione minima del calcestruzzo sia inferiore a  $f_{ctm}$   
 Esito della verifica  
 e1 Massima deformazione unitaria di trazione nel calcestruzzo (trazione -) valutata in sezione fessurata  
 e2 Minima deformazione unitaria di trazione nel calcestruzzo (trazione -) valutata in sezione fessurata  
 k1 = 0.8 per barre ad aderenza migliorata [eq.(7.11)EC2]  
 kt = 0.4 per comb. quasi permanenti / = 0.6 per comb.frequenti [cfr. eq.(7.9)EC2]  
 k2 = 0.5 per flessione; =  $(e1 + e2)/(2 \cdot e1)$  per trazione eccentrica [eq.(7.13)EC2]  
 k3 = 3.400 Coeff. in eq.(7.11) come da annessi nazionali  
 k4 = 0.425 Coeff. in eq.(7.11) come da annessi nazionali  
 Ø Diametro [mm] equivalente delle barre tese comprese nell'area efficace Ac eff [eq.(7.11)EC2]  
 Cf Copriferro [mm] netto calcolato con riferimento alla barra più tesa  
 e sm - e cm Differenza tra le deformazioni medie di acciaio e calcestruzzo [(7.8)EC2 e (C4.1.7)NTC]  
 Tra parentesi: valore minimo =  $0.6 S_{max} / E_s$  [(7.9)EC2 e (C4.1.8)NTC]  
 sr max Massima distanza tra le fessure [mm]  
 wk Apertura fessure in mm calcolata =  $sr \max \cdot (e_{sm} - e_{cm})$  [(7.8)EC2 e (C4.1.7)NTC]. Valore limite tra parentesi  
 Mx fess. Componente momento di prima fessurazione intorno all'asse X [kNm]  
 My fess. Componente momento di prima fessurazione intorno all'asse Y [kNm]

Comb.	Ver	e1	e2	k2	Ø	Cf	e sm - e cm	sr max	wk	Mx fess	My fess
1	S	-0.00002	0.00000	0.500	26.0	70	0.00001 (0.00001)	325	0.003 (0.20)	1523.83	312.58
2	S	-0.00053	0.00000	0.500	26.0	70	0.00028 (0.00028)	409	0.113 (0.20)	-754.21	-449.45

4.9.4 Zattera di fondazione

Per la valutazione delle sollecitazioni nel plinto di fondazione, è necessario valutare preventivamente le sollecitazioni agenti nei pali di fondazione. Tali sollecitazioni sono state valutate mediante una ripartizione rigida delle sollecitazioni agenti a base plinto.

Si vedano i paragrafi precedenti da cui risulta :

$$N_{max} = 4501 \text{ kN (CC. SLU)}$$

$$T_{\max} = 657 \text{ kN (CC. SLU)}$$

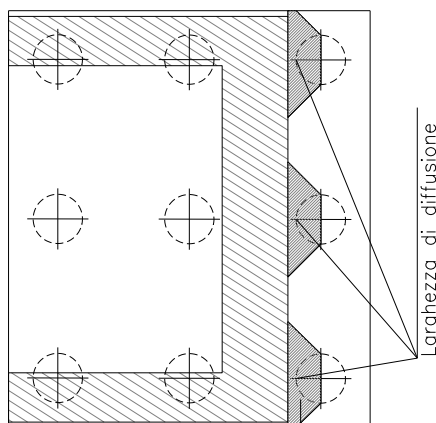
$$N_{\max} = 3334 \text{ kN (CC. SLV)}$$

$$T_{\max} = 411 \text{ kN (CC. SLV)}$$

#### 4.9.4.1 Unghia anteriore platea fondazione

Il tacco anteriore del plinto di fondazione è stato verificato ipotizzando un meccanismo di tirante puntone. Si riporta di seguito la verifica. La larghezza di diffusione è stata valutata in corrispondenza del filo anteriore del muro frontale, mediante una diffusione a 45° a partire dal piano medio del palo (vedi figura seguente), mentre l'altezza della biella compressa è stata valutata pari a  $0.2 d_p$  (con  $d_p$  altezza utile della sezione del plinto).

La verifica è stata eseguita in corrispondenza del palo più sollecitato.

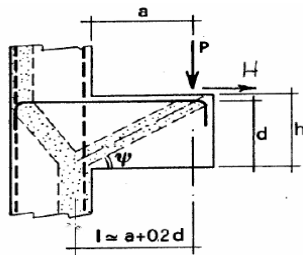


**Figura 4 – Diffusione delle azioni dal palo al muro frontale**

Di seguito si riportano i risultati delle verifiche strutturali del plinto di fondazione, condotte con riferimento al metodo usualmente utilizzato per la verifica delle mensole tozze, ovvero il metodo del tirante-puntone, di cui nel seguito si riporta lo schema e di verifica generale e relative formulazioni.

**VERIFICA MENSOLE TOZZE - MECCANISMO TIRANTE PUNTO**

**VERIFICA - MECCANISMO TIRANTE PUNTO.**



**P,H : Carichi Esterni di Progetto (P<sub>Ed</sub>, H<sub>Ed</sub>)**

**Pr : Portanza mensola in termini di resistenza dell'armatura metallica**

$$P_R = P_{R_s} = (A_s f_{yd} - H_{Ed}) \frac{1}{\lambda} \quad \lambda = \text{ctg} \psi \approx l / (0,9d)$$

**Pr : Portanza mensola in termini di resistenza della Biella compressa**

$$P_{R_c} = 0,4 b d f_{cd} \frac{c}{1 + \lambda^2} \geq P_{R_s}$$

**CONDIZIONI DI VERIFICA**

- $P_R \geq P_{Ed}$
- $P_{R_c} \geq P_{R_s}$

**Dati di progetto**

b(m) =	<b>3,00</b>	m	dimensione trasversale verifica
P <sub>Ed</sub> (KN) =	<b>3334,00</b>	KN	Carico complessivo VERTICALE sulla fascia di dimensione b
H <sub>Ed</sub> (KN) =	<b>411,00</b>	KN	Carico complessivo ORIZZONTALE sulla fascia di dimensione b
a(m) =	<b>0,82</b>	m	distanza P da incastro
h(m) =	<b>1,80</b>	m	spessore mensola
δ(m) =	<b>0,10</b>	m	copriferro riferito al baricentro delle armature complessive in trazione
d(m) =	<b>1,70</b>	m	altezza utile
l(m) =	<b>1,16</b>	m	a+0,2d
λ =	<b>0,76</b>		λ = ctg ψ ≈ l / (0,9d)

Tipo di mensola (Valutazione coefficiente c)

sbalzi di piastre (no staffatura)

c(m) = **1,00**

**Caratteristiche Materiali**

f <sub>cd</sub> =	<b>18,1</b>	MPa	Calcestruzzo
f <sub>yd</sub> =	<b>391,0</b>	MPa	Acciaio

**Caratteristiche Armature di Progetto**

<b>Registro tipo</b>	<b>R1</b>				
n° R1 =	<b>1</b>	φ1(mm) =	<b>24,0</b>	p1(cm) =	<b>10,0</b>
Aφ i (mm²) =	<b>452,39</b>	nb tot 1 =	<b>30,0</b>	Aφ TOT (mm²) =	<b>13571,67</b>
				Aφ CAL(mm²) =	<b>13571,67</b>
<b>Registro tipo</b>	<b>R2</b>				
n° R2 =	<b>0</b>	φ2(mm) =	<b>24,0</b>	p2(cm) =	<b>10,0</b>
Aφ i (mm²) =	<b>452,39</b>	nb tot 2 =	<b>0,0</b>	Aφ TOT (mm²) =	<b>0,00</b>
				Aφ CAL(mm²) =	<b>0,00</b>
<b>Registro tipo</b>	<b>R3</b>				
n° R3 =	<b>0</b>	φ3(mm) =	<b>26,0</b>	p3(cm) =	<b>10,0</b>
Aφ i (mm²) =	<b>530,93</b>	nb tot 3 =	<b>0,0</b>	Aφ TOT (mm²) =	<b>0,00</b>
				Aφ CAL(mm²) =	<b>0,00</b>

**Verifiche di resistenza**

Ψ = **0,922** rad = **52,83** °

P<sub>Rs</sub> = **6457,0** KN      PR<sub>s</sub> > P<sub>Ed</sub> - Verifica Soddisfatta

P<sub>Rc</sub> = **23485,3** KN      P<sub>Rc</sub> > P<sub>Rs</sub> - Verifica Soddisfatta