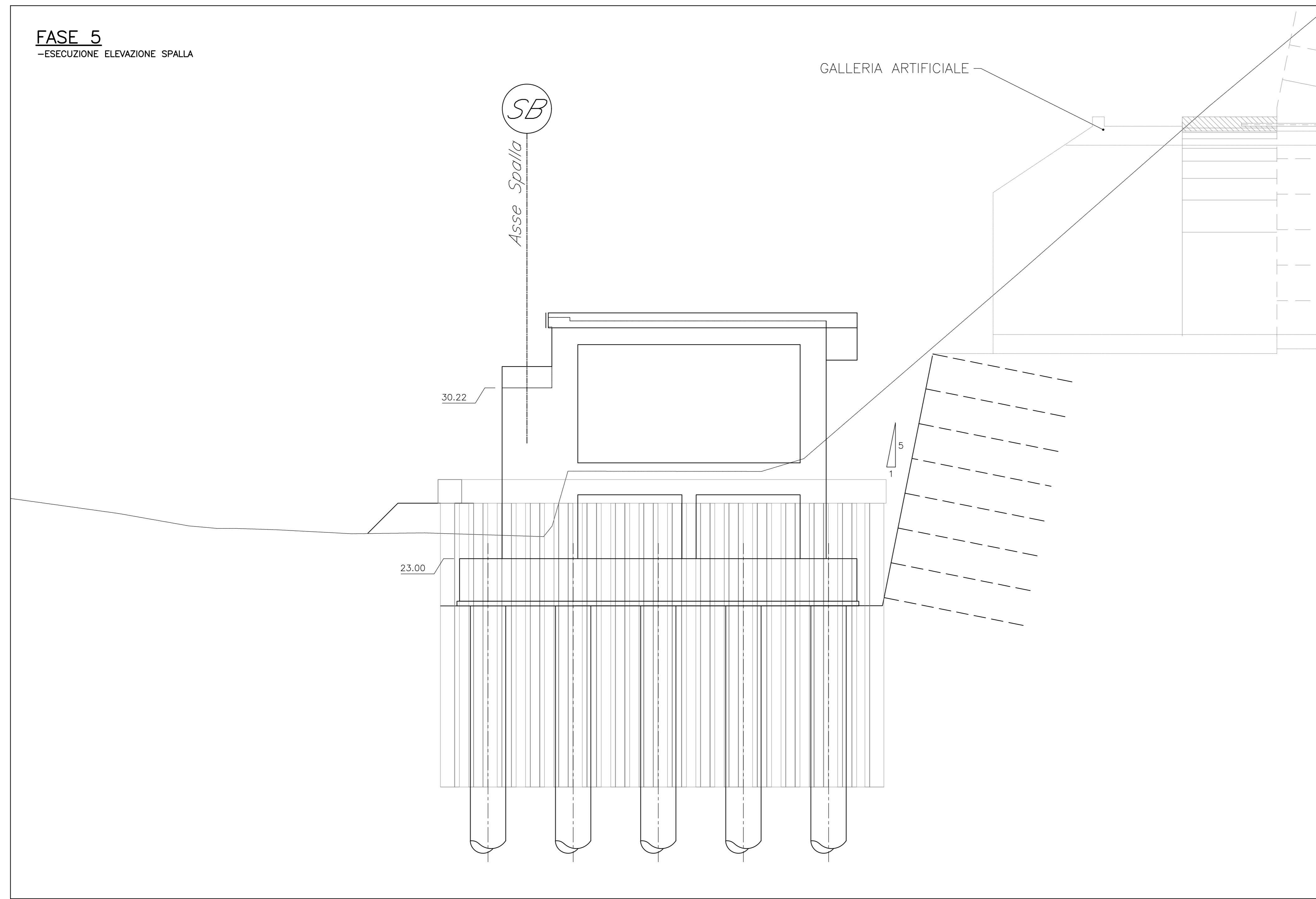
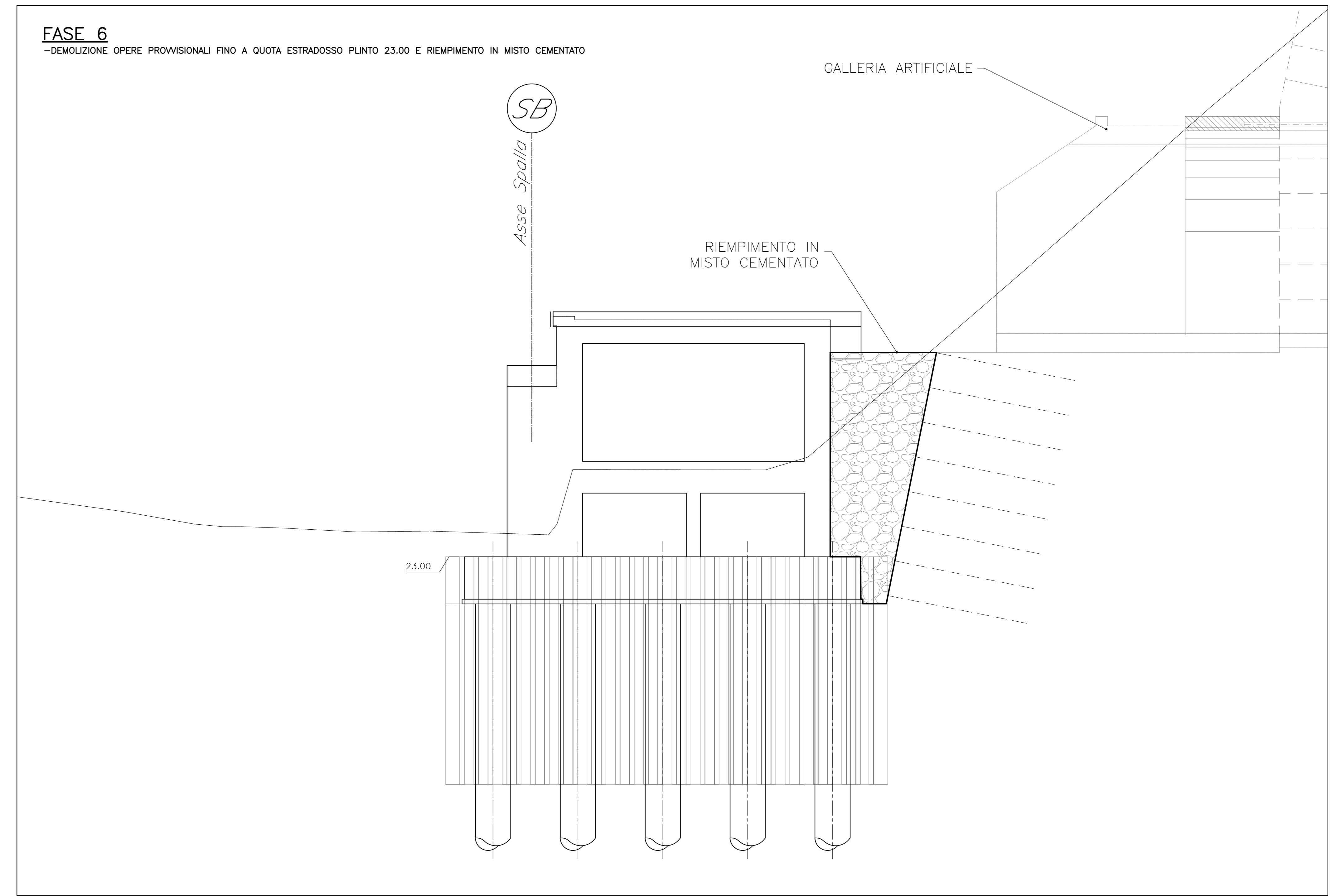


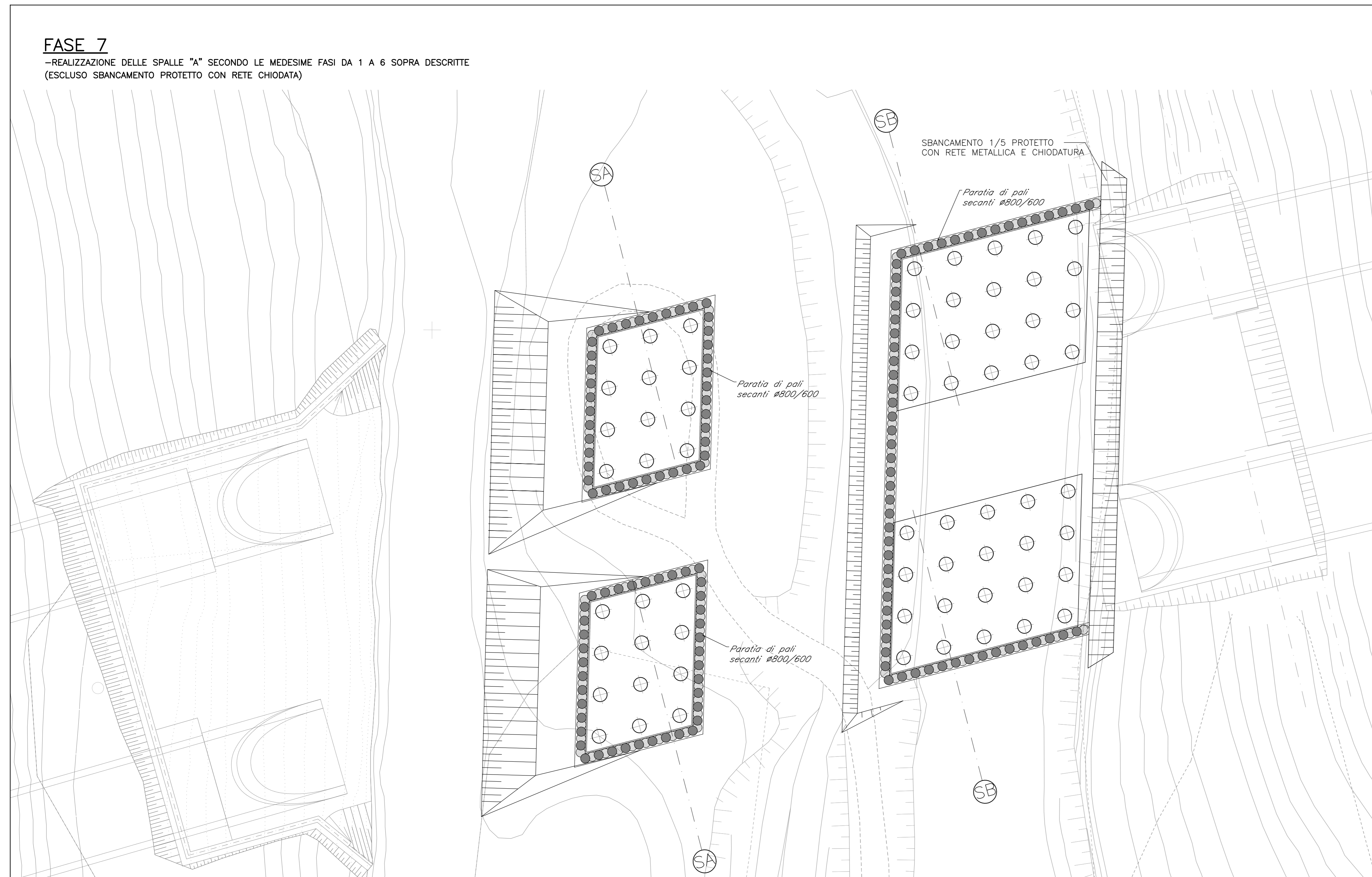
FASE 5
-ESECUZIONE ELEVAZIONE SPALLA



FASE 6
-DEMOLIZIONE OPERE PROVVISORIE FINO A QUOTA ESTRADOSSO PLINTO 23.00 E RIEMPIMENTO IN MISTO CEMENTATO



FASE 7
-REALIZZAZIONE DELLE SPALLE "A" SECONDO LE MEDESIME FASI DA 1 A 6 SOPRA DESCRITTE (ESCLUSO SBANCAMENTO PROTETTO CON RETE CHIODATA)



Per tabella materiali, incidenze e lunghezze pali si rimanda all'elaborato IV0100D09TTV10000001

COMMITTENTE:
RFI
RETE FERROVIARIA ITALIANA
GRUPPO FERROVIE DELLO STATO ITALIANE

PROGETTAZIONE:
ITALFERR
GRUPPO FERROVIE DELLO STATO ITALIANE

U.O. OPERE CIVILI
PROGETTO DEFINITIVO
RADDOPPIO DELLA LINEA GENOVA - VENTIMIGLIA
TRATTA FINALE LIGURE - ANDORA
OPERE PRINCIPALI - VIADOTTI E CAVALCAVIA
VI01 - Fasi realizzative e opere provvisoriale 2/2

SCALA:
1:50

COMMESSA	LOTTO	FASE	ENTE	TIPO DOC.	OPERA/DISCIPLINA	PROGR.	REV.
IV01	00	D	09	PZ	VI0100	003	A

Rev.	Descrizione	Redatto	Data	Verificato	Data	Approvato	Data	Autorizzato Data
A	Emissione esecutiva	[Signature]	01/2022	[Signature]	01/2022	[Signature]	01/2022	01/2022

File: IV0100D09PZV10100003A.DWG n. Etab.: 1