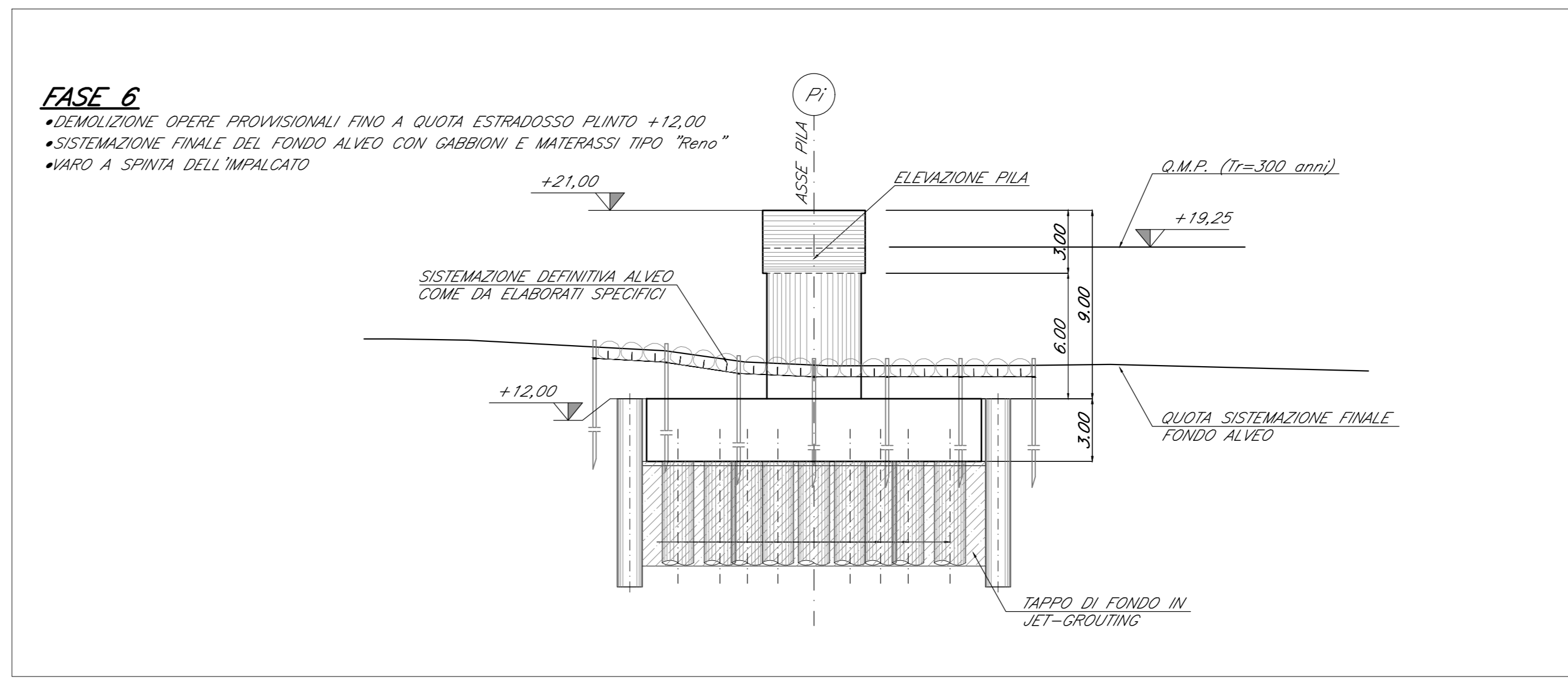
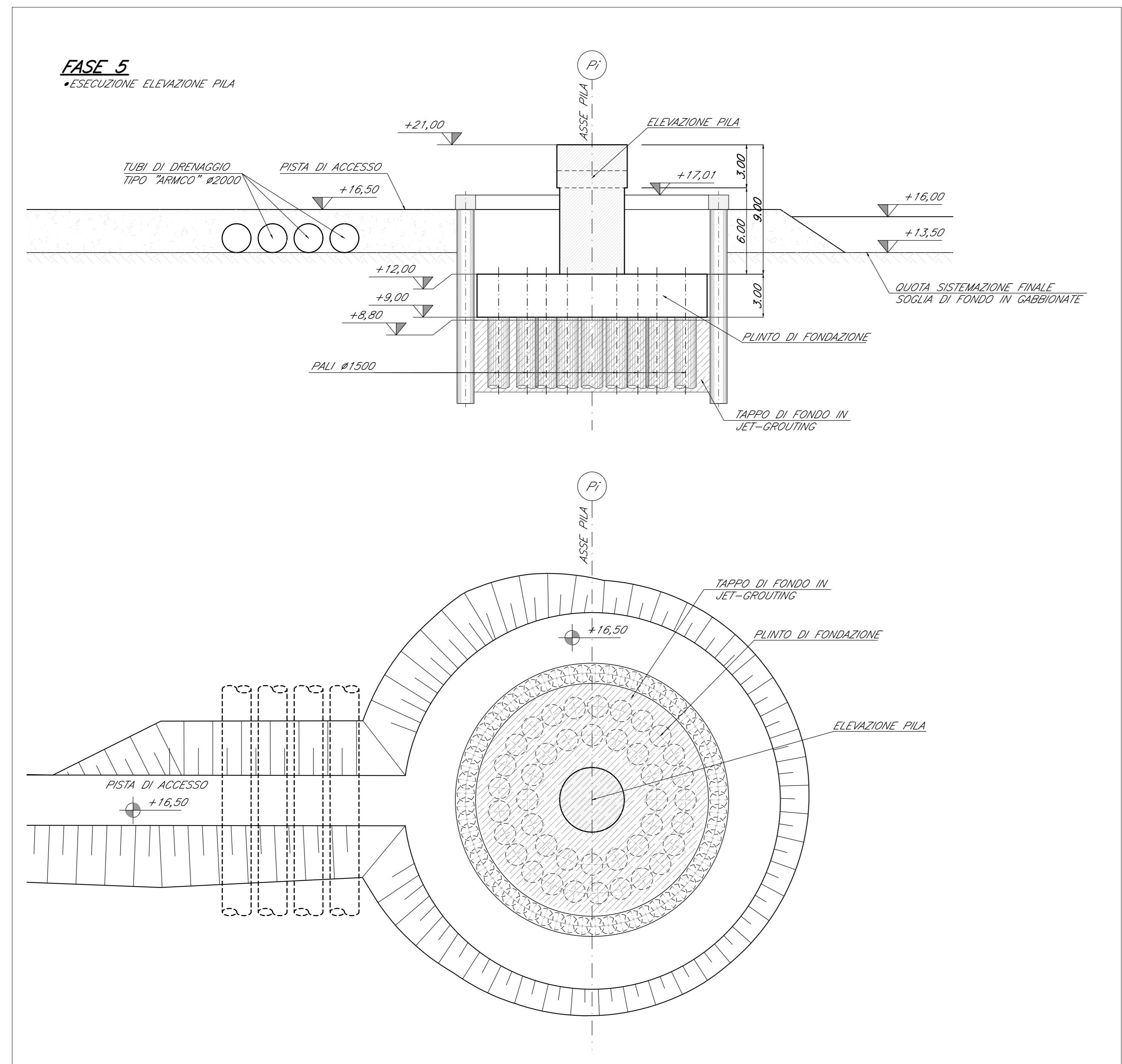


NOTA BENE:
DODICI DELLE PILE INDICATE NELLE MACROFASE "A" E "B" SARANNO REALIZZATE IN BASE ALLE FASI INDICATE DI SEGUITO (da 1 a 9)



NOTE:
Per tabella materiali, incidenze e lunghezze pali si rimanda all'elaborato IV010009PZVI0703002B

COMMITTENTE: **RFI**
RETE FERROVIARIA ITALIANA
GRUPPO FERROVIE DELLO STATO ITALIANE

PROGETTAZIONE: **ITALFERR**
GRUPPO FERROVIE DELLO STATO ITALIANE

U.O. OPERE CIVILI

PROGETTO DEFINITIVO

RADDOPPIO DELLA LINEA GENOVA - VENTIMIGLIA
TRATTA FINALE LIGURE - ANDORA

OPERE PRINCIPALI - VIADOTTI E CAVALCAVIA
VI07-Viadotto su Torrente Arroschia da Km 86+575 a Km 86+935
Fasi realizzative dell'intervento Tav. 2/2

SCALA: 1:200

Rev.	Descrizione	Redatto	Data	Verificato	Data	Approvato	Data	Autorizzato Data
A	Emissione esecutiva	G. Orsini	01/2012	L. Orsini	01/2012	G. Fabbri	01/2012	A. Vignoli
B	Emissione esecutiva	G. Orsini	02/2012	L. Orsini	02/2012	G. Fabbri	02/2012	A. Vignoli

File: IV010009PZVI0703002B.DWG n. Etab.: 203