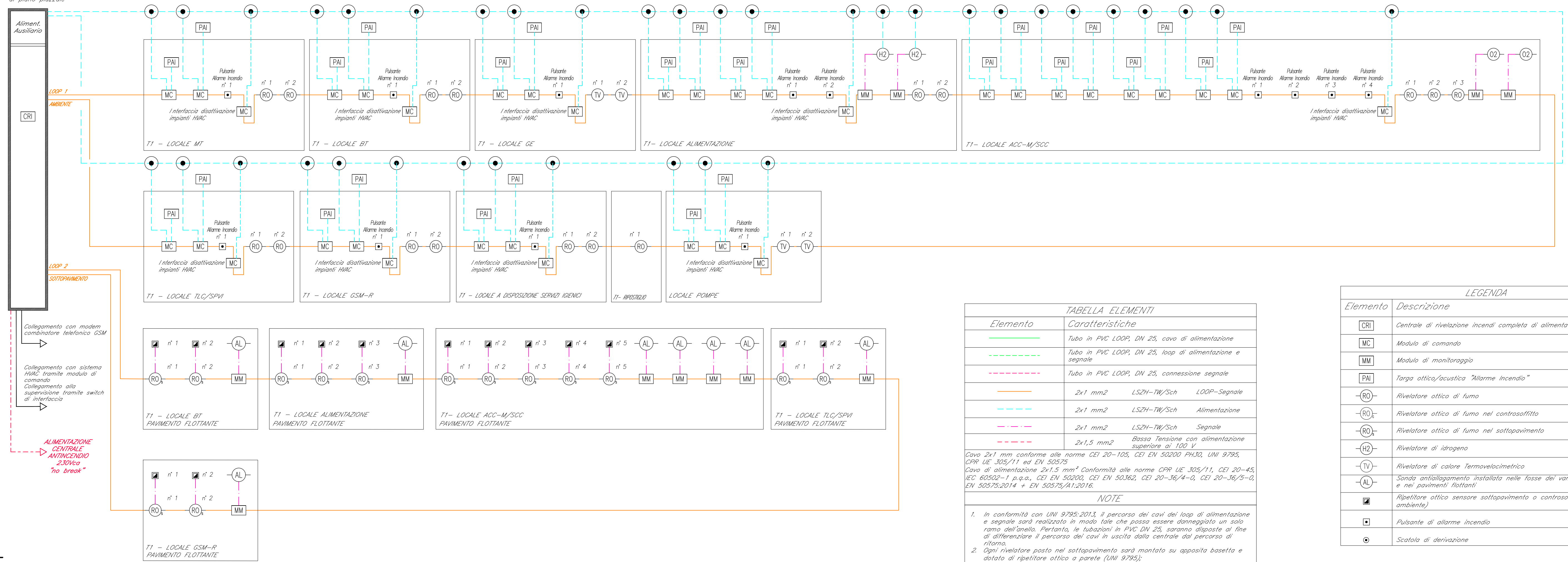


Centrale di rivelazione incendi installata nel locale tecnologico al piano piazzale

SCHEMA FUNZIONALE IMPIANTO RIVELAZIONE INCENDI



Collegamento con modem combinatore telefonico GSM
Collegamento con sistema HVAC tramite modulo di comando
Collegamento alla supervisione tramite switch di interfaccia

ALIMENTAZIONE CENTRALE ANTINCENDIO 230Vca "no break"

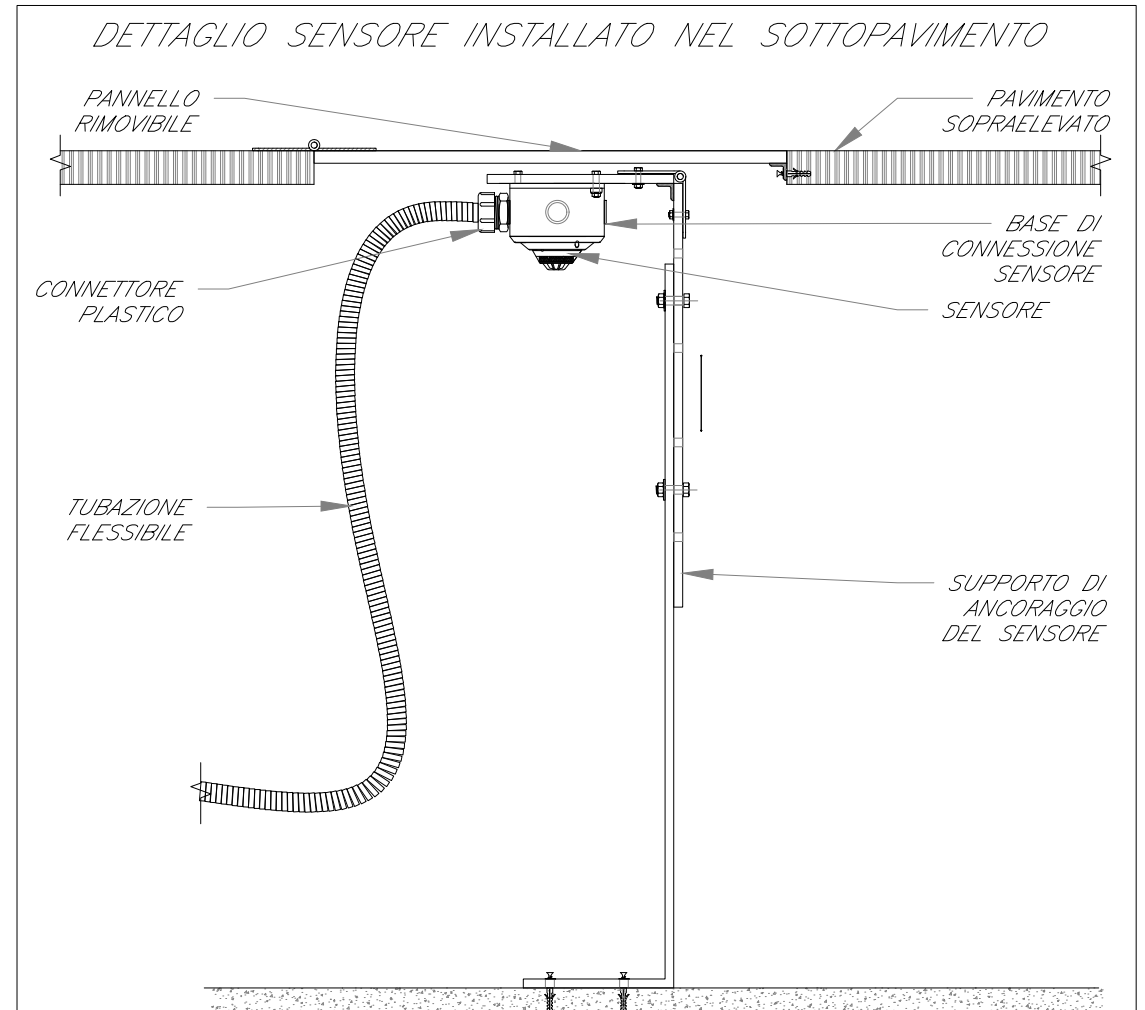
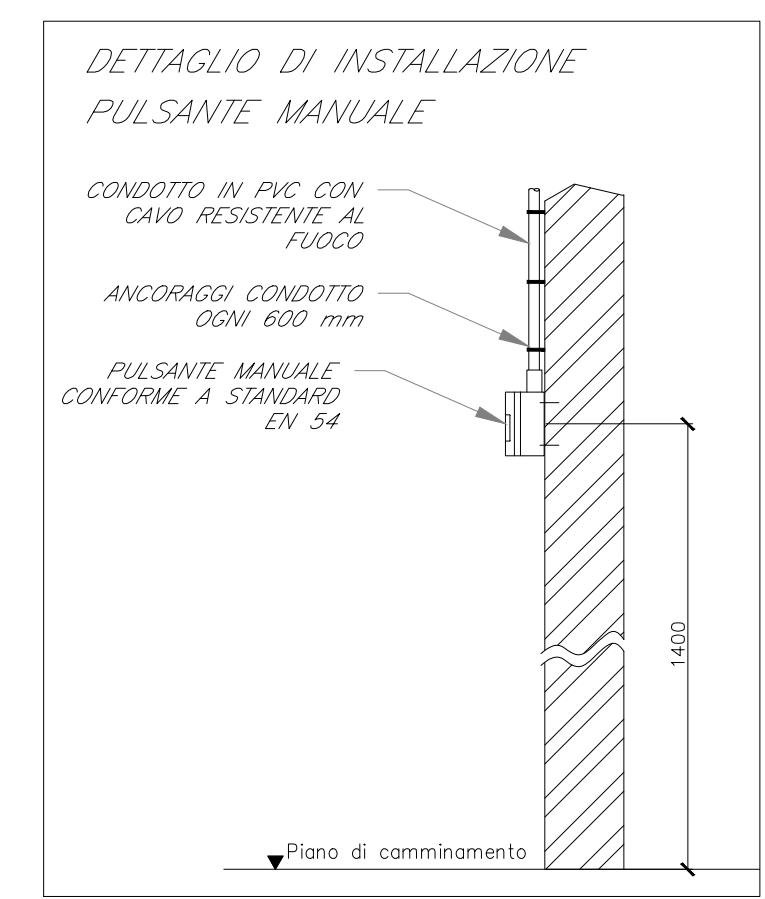
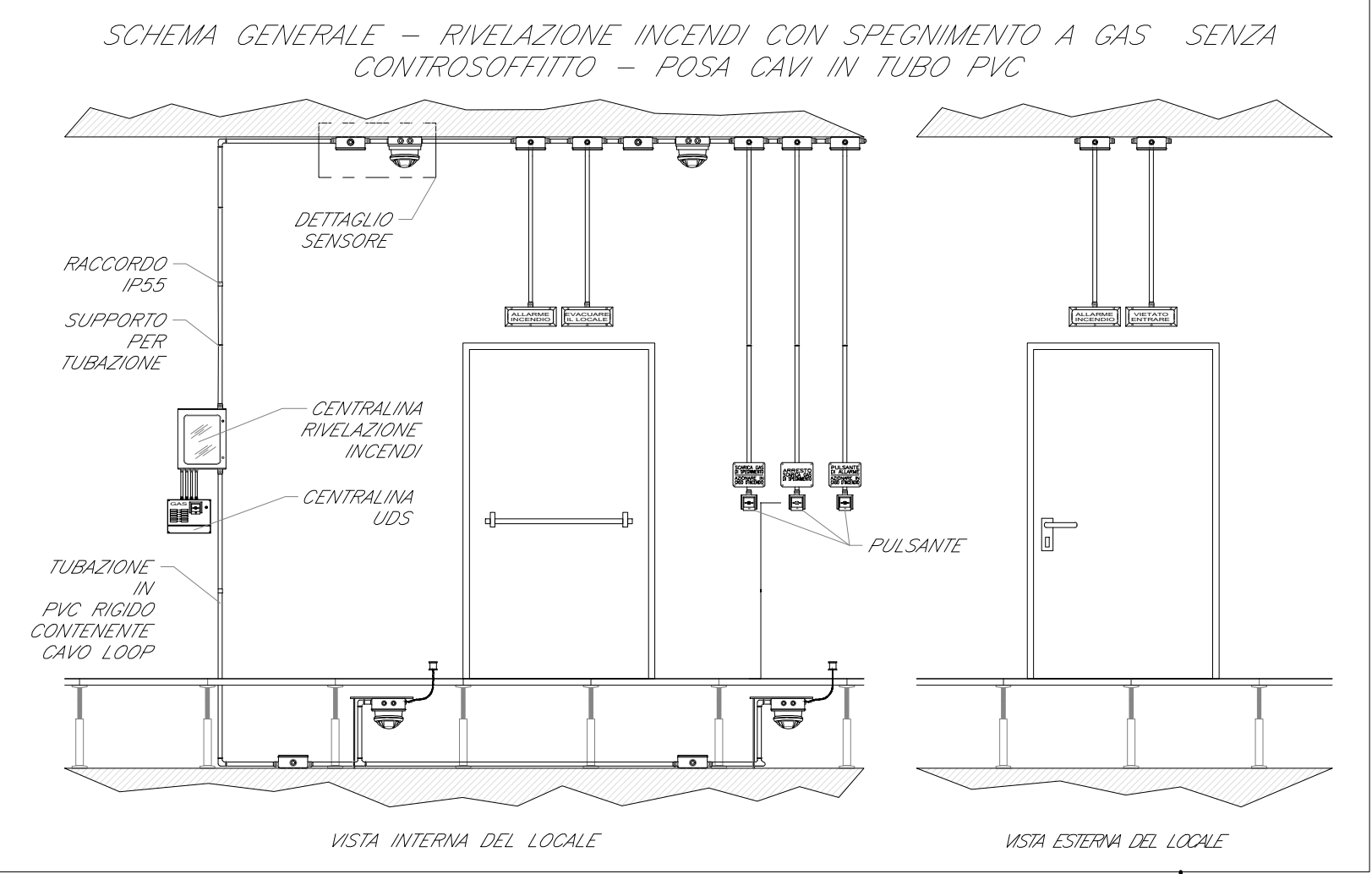
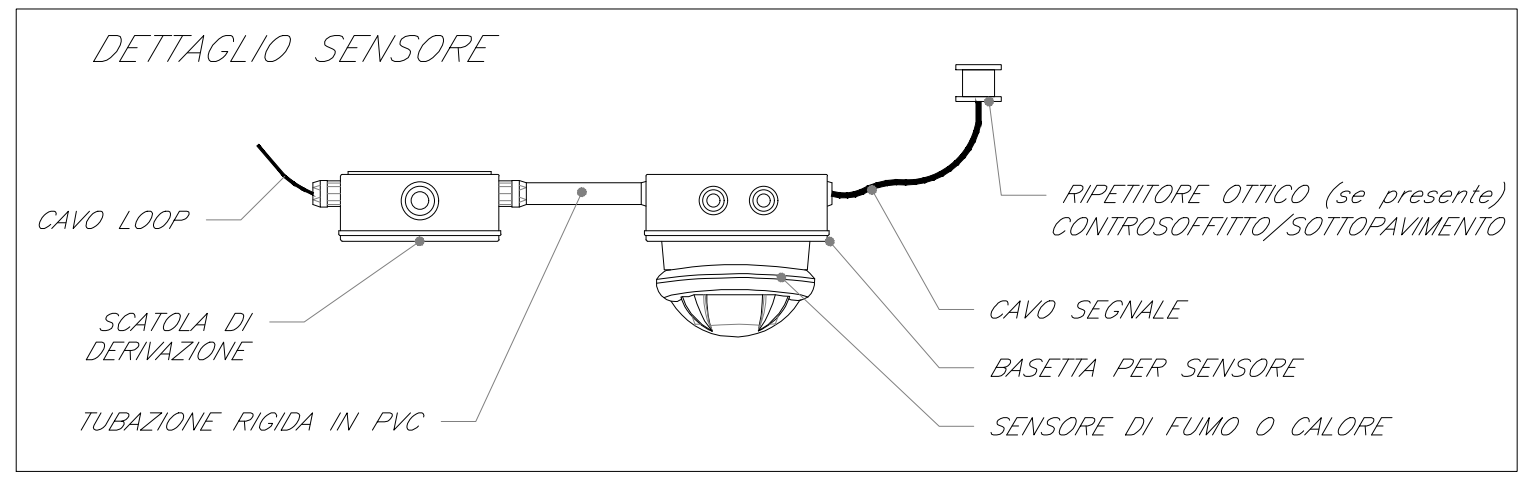
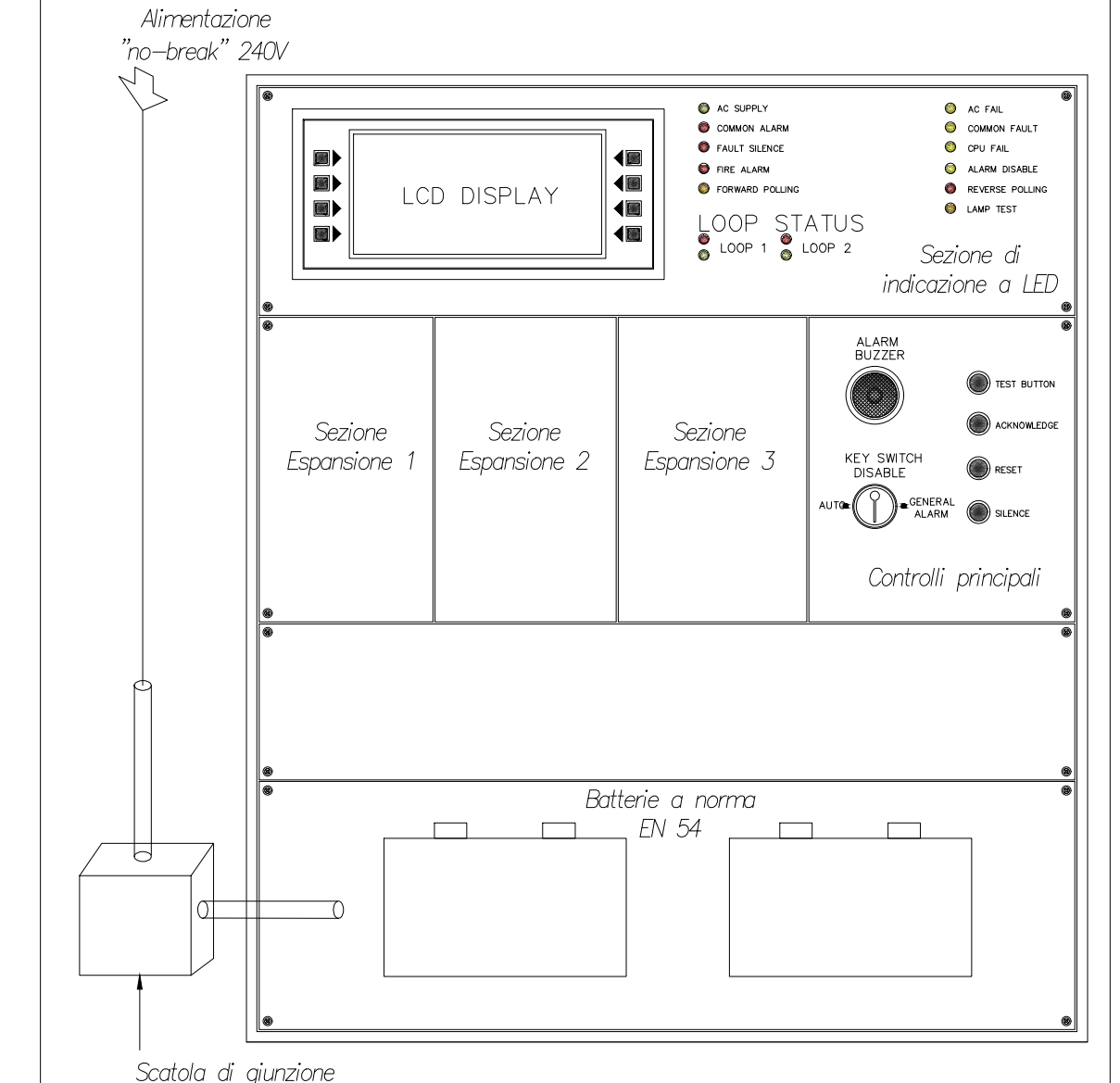
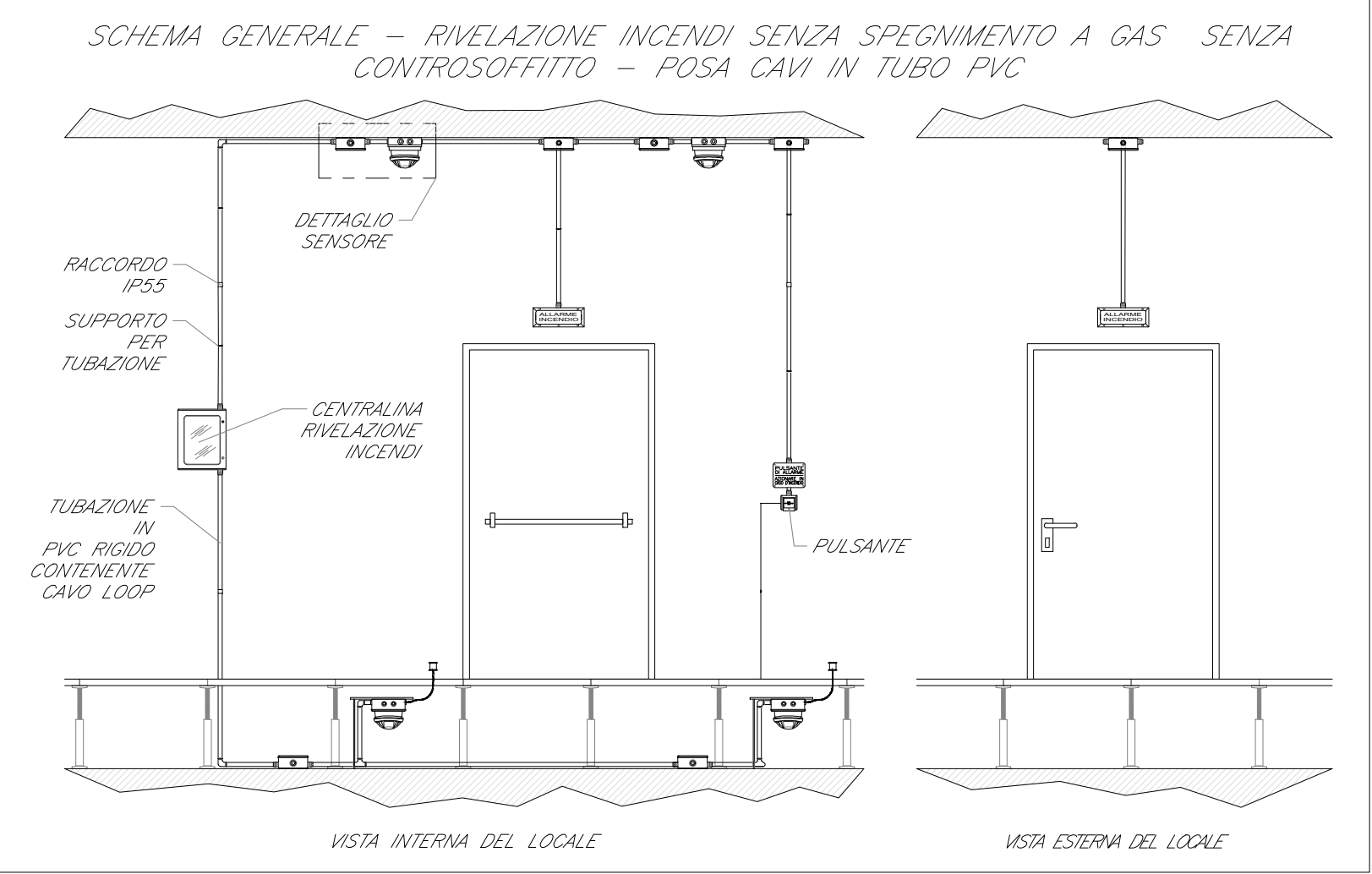
Elemento	Caratteristiche
	Tubo in PVC LOOP, DN 25, cavo di alimentazione
	Tubo in PVC LOOP, DN 25, loop di alimentazione e segnale
	Tubo in PVC LOOP, DN 25, connessione segnale
	2x1 mm ² LSZH-TW/Sch LOOP-Segnale
	2x1 mm ² LSZH-TW/Sch Alimentazione
	2x1 mm ² LSZH-TW/Sch Segnale
	2x1,5 mm ² Basso Tensione con alimentazione superiore ai 100 V

Cavo 2x1 mm conforme alle norme CEI 20-105, CEI EN 50200 PH30, UNI 9795, CPR UE 305/11 ed EN 50575
Cavo di alimentazione 2x1,5 mm² Conformità alle norme CPR UE 305/11, CEI 20-45, IEC 60502-1 p.q.a., CEI EN 50362, CEI 20-36/4-0, CEI 20-36/5-0, EN 50575:2014 + EN 50575/A1:2016.

NOTE

- In conformità con UNI 9795:2013, il percorso dei cavi del loop di alimentazione e segnale sarà realizzato in modo tale che possa essere danneggiato un solo ramo dell'anello. Pertanto, le tubazioni in PVC DN 25, saranno disposte al fine di differenziare il percorso dei cavi in uscita dalla centrale dal percorso di ritorno.
- Ogni rivelatore posto nel sottopavimento sarà montato su apposita basetta e dotato di ripetitore ottico a parete (UNI 9795).
- In corrispondenza di tutti i punti in cui le condutture attraverseranno pareti o solai di locali compartimentati al fuoco, saranno installati setti tagliafuoco di tipo certificato atti a ripristinare la resistenza prescritta per il compartimento.
- I loop saranno dotati di isolatori di linea in conformità a quanto specificato nella norma UNI 9795. Tali isolatori saranno integrati direttamente nei sensori.
- L'impianto si interconformerà con l'impianto HVAC mediante modulo di comando.

LEGENDA	
Elemento	Descrizione
	Centrale di rivelazione incendi completa di alimentatore ausiliario
	Modulo di comando
	Modulo di monitoraggio
	Targa ottico/acustica "Allarme Incendio"
	Rivelatore ottico di fumo
	Rivelatore ottico di fumo nel controsoffitto
	Rivelatore ottico di fumo nel sottopavimento
	Rivelatore di idrogeno
	Rivelatore di calore Termovelocimetrico
	Sonda antiallagamento installata nelle fosse dei vani ascensori e nei pavimenti flottanti
	Ripetitore ottico sensore sottopavimento o controsoffitto (installato in ambiente)
	Pulsante di allarme incendio
	Scatola di derivazione



COMMITTENTE: **RFI** RETE FERROVIARIA ITALIANA GRUPPO FERROVIE DELLO STATO ITALIANE

PROGETTAZIONE: **ITALFERR** GRUPPO FERROVIE DELLO STATO ITALIANE

U.O. IMPIANTI INDUSTRIALI E TECNOLOGICI
PROGETTO DEFINITIVO
RADDOPPIO DELLA LINEA GENOVA - VENTIMIGLIA
TRATTA FINALE LIGURE - ANDORA
PIAZZALE DI EMERGENZA FINALE LIGURE PES 1
IMPIANTO RIVELAZIONE INCENDI

SCHEMA FUNZIONALE E TIPOLOGICI DI INSTALLAZIONE

SCALA:

COMMESSA LOTTO FASE ENTE TIPO DOC. OPERA/DISCIPLINA PROGR. REV.

I V O I 0 0 D 1 7 D X A I 0 7 0 5 0 0 1 B

Rev.	Descrizione	Redatto	Data	Verificato	Data	Approvato	Data	Autorizzato Data
A	Emissione esecutiva	C. Marcone	12/2021	R. Cecchetti	12/2021	G. Fadda	12/2021	A. Falaschi 02/2022
B	Emissione esecutiva	C. Marcone	02/2022	R. Cecchetti	02/2022	G. Fadda	02/2022	A. Falaschi 02/2022

FILE: I0V010017DXAI0705001B.dwg n. Elab.: