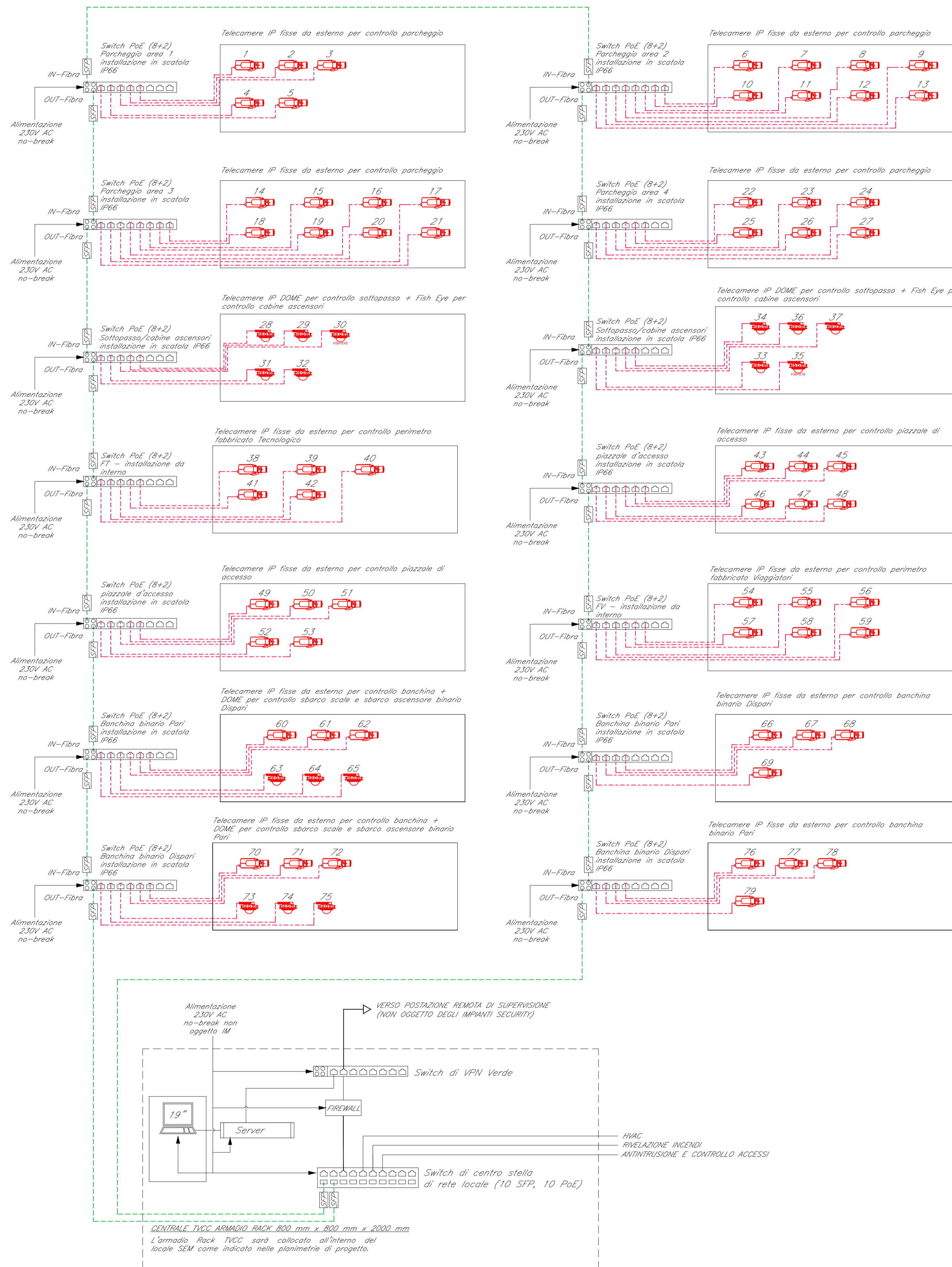
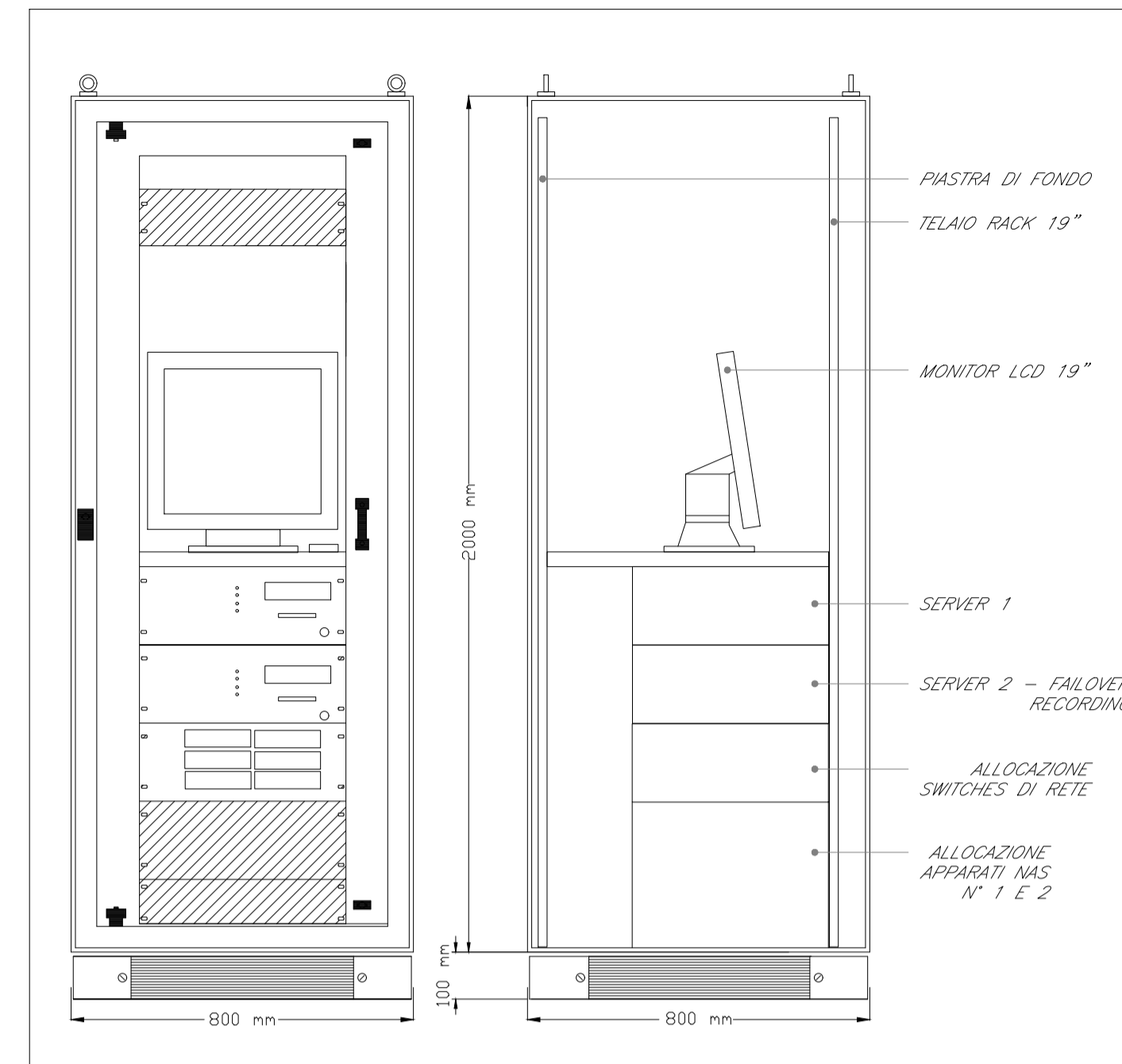


SCHEMA FUNZIONALE TVCC



SCHEMA ARMADIO RACK - CENTRALE TVCC - LOCALE SEM



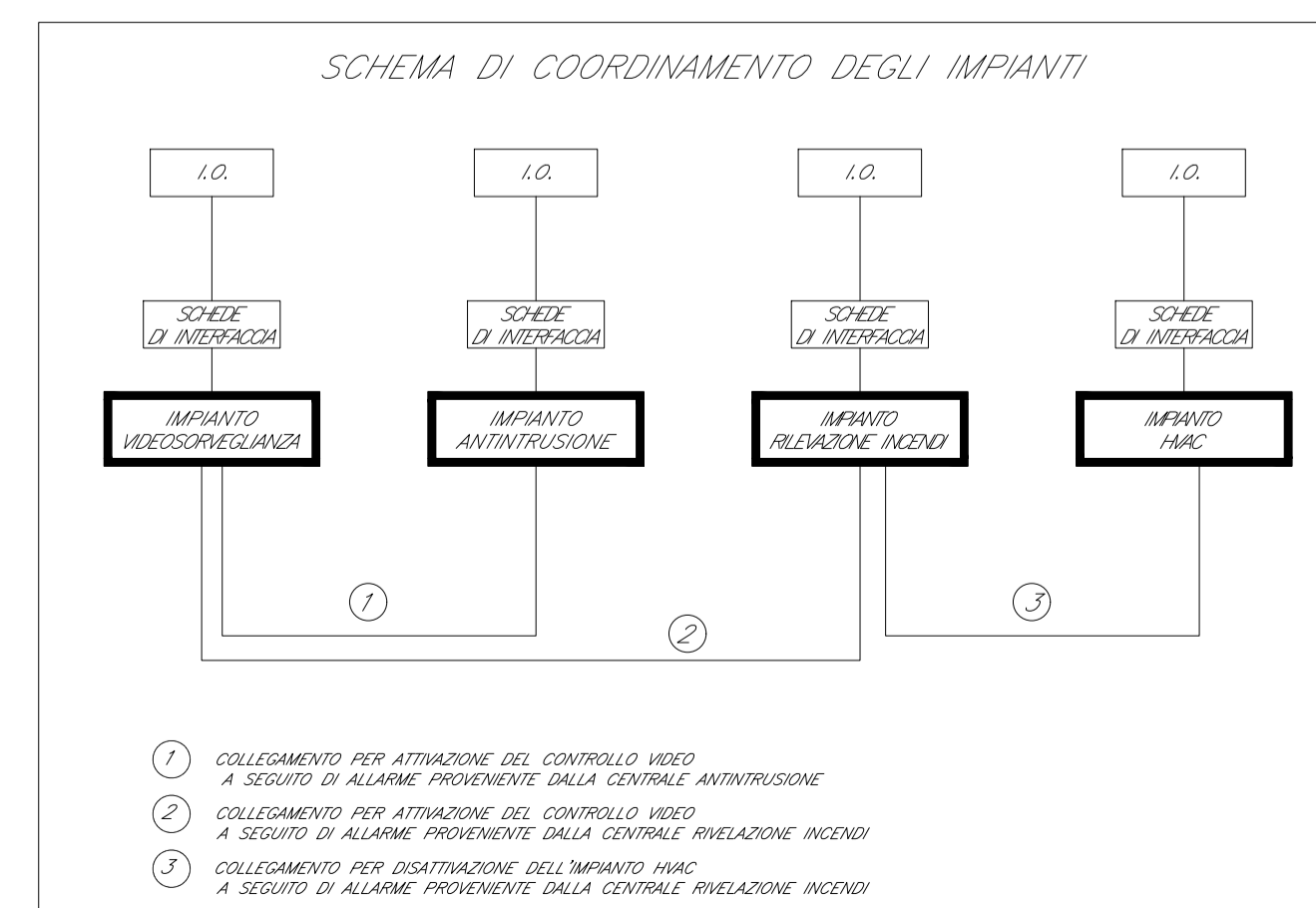
LEGENDA

Elemento	Descrizione
	Centrale TVCC
	Switch 8+2 per alimentazione e segnale telecamere - Tecnologia PoE
	Moduli SFP per il collegamento in fibra ottica dalle porte dello switch di centro stella
	Switch di centro stella (10 porte SFP 10 porte PoE)
	Telecamera fissa Bullet con protezione antivandalo, per installazione a parete o su palina.
	Telecamera fissa dome con protezione antivandalo
	Telecamera fissa fish eye con protezione antivandalo, integrata nel controsoffitto per il controllo delle cabine ascensori

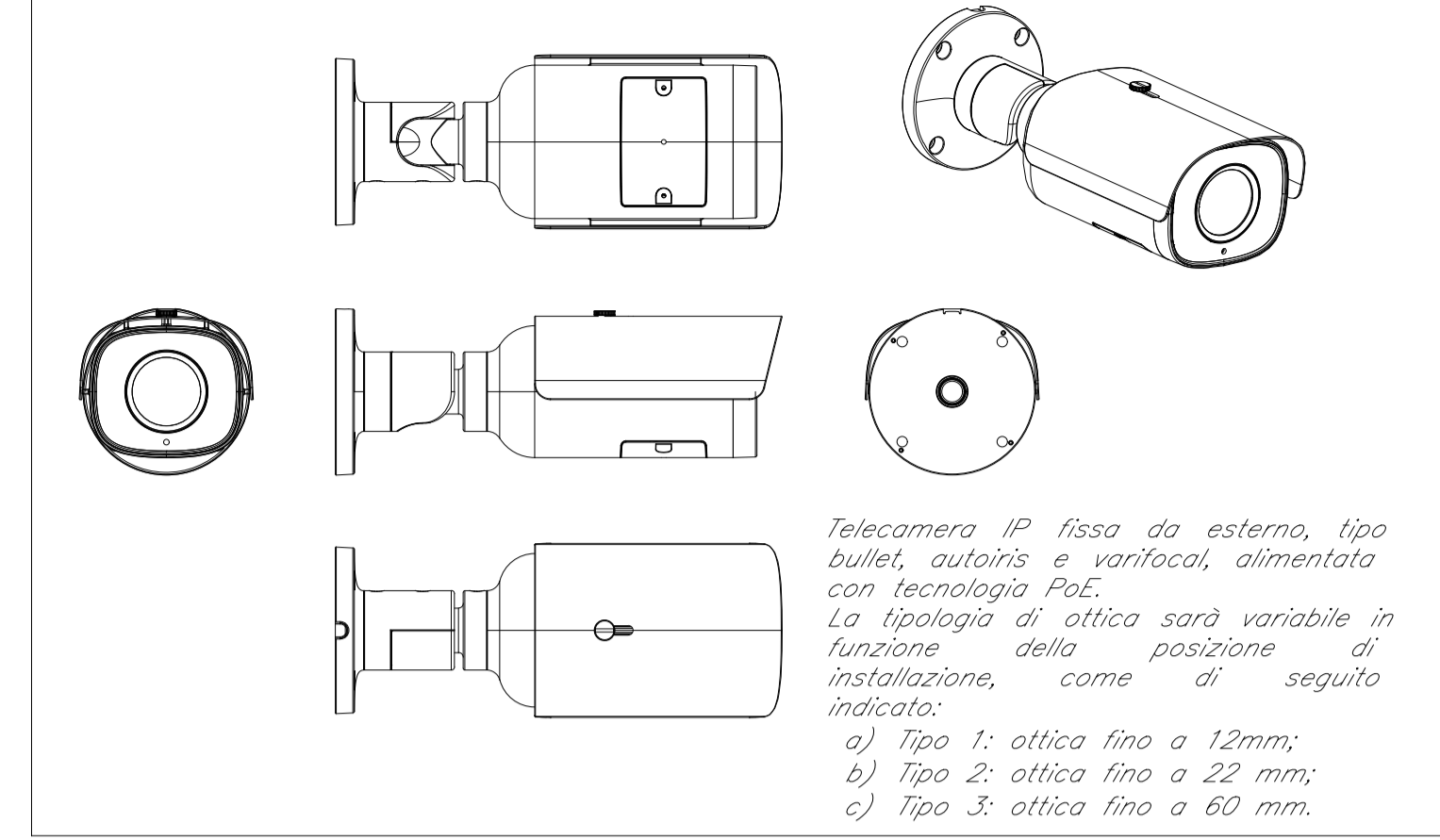
TABELLA CAVI

Elemento	Tipologia	Servizio
	FTP Cat.6a-Sch. AWG 4x(2x24)	Alimentazione e Segnale
	Fibra Ottica Multimodale 4 fibre 50/125 micron	Segnale

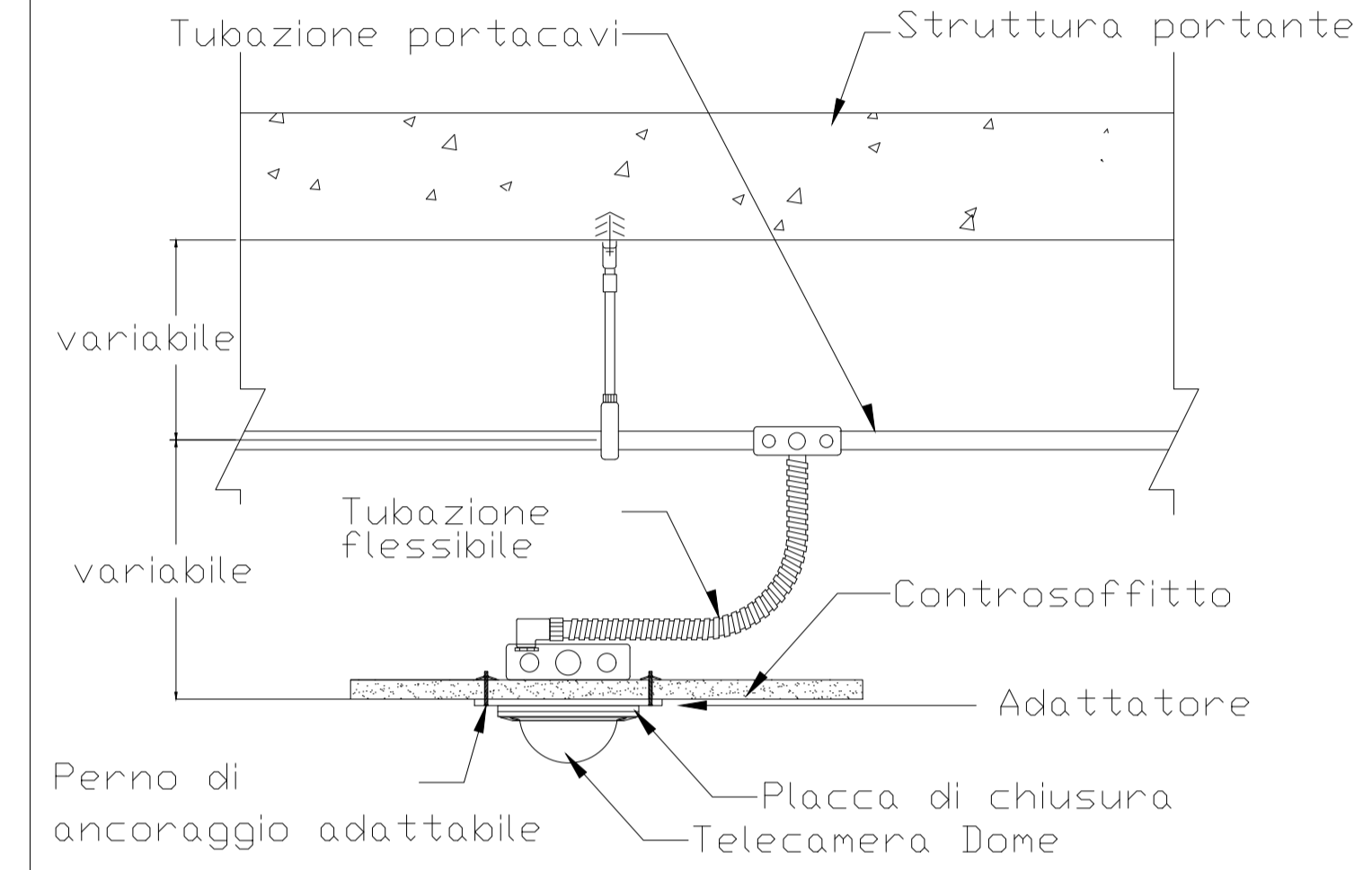
- NOTE
- L'impianto TVCC si interfacerà con l'impianto di Rivelazione Incendi e Antintrusione/Controllo Accessi mediante modulo di comando;
 - I cavi di alimentazione delle telecamere saranno posati all'interno di canalette portacavi comuni a tutti gli impianti a correnti deboli;
 - In corrispondenza di tutti i punti in cui le condutture attraversano pareti o soletti di locali compartimentati al fuoco, saranno installati setti tagliafuoco di tipo certificato atti a ripristinare la resistenza prescritta per il compartimento.



PARTICOLARE INSTALLATIVO TELECAMERA ESTERNA TIPO BULLET



PARTICOLARE INSTALLATIVO TELECAMERA DOME



COMMITTENTE: **RFI RETE FERROVIARIA ITALIANA GRUPPO FERROVIE DELLO STATO ITALIANE**

PROGETTAZIONE: **ITALFERR GRUPPO FERROVIE DELLO STATO ITALIANE**

S.O. IMPIANTI INDUSTRIALI E TECNOLOGICI

PROGETTO DEFINITIVO

RADDOPPIO DELLA LINEA GENOVA - VENTIMIGLIA

TRATTA FINALE LIGURE - ANDORA

FERMATA BORGHETTO

IMPIANTO TVCC

SCHEMA FUNZIONALE E TIPOLOGICI DI INSTALLAZIONE

SCALA:

Rev.	Descrizione	Redatto	Data	Verificato	Data	Approvato	Data	Autorizzato Data
A	Emissione esecutiva	F. Buttici	12/2021	G. D'Urva	12/2021	G. Fadda	12/2021	S. Miceli 06/2024
B	Emissione esecutiva	F. Buttici	01/2022	G. D'Urva	01/2022	G. Fadda	01/2022	
C	Emissione esecutiva	M. Schettino	06/2024	G. Rullo	06/2024	M. Firpo	06/2024	

FILE: IV0100D17DXAN02001C.dwg

n. Elab.: