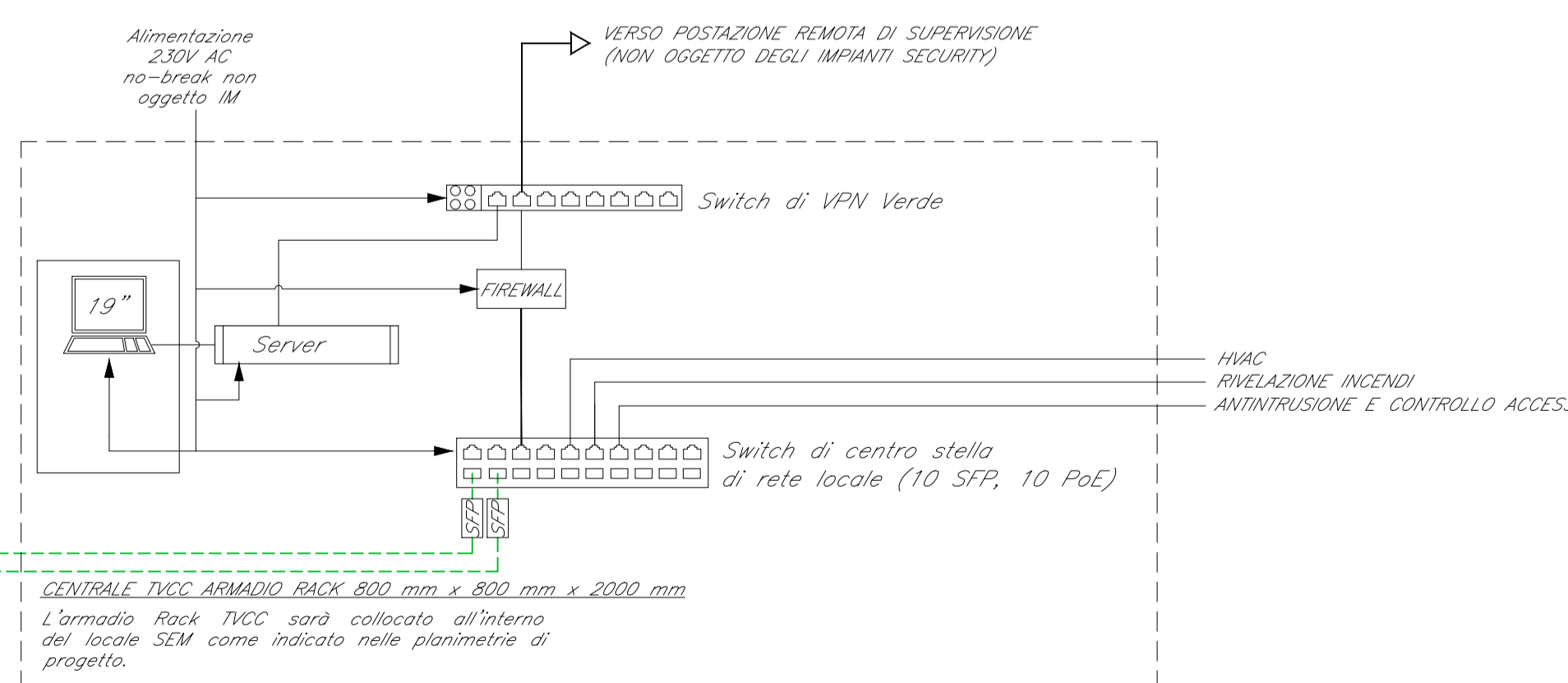
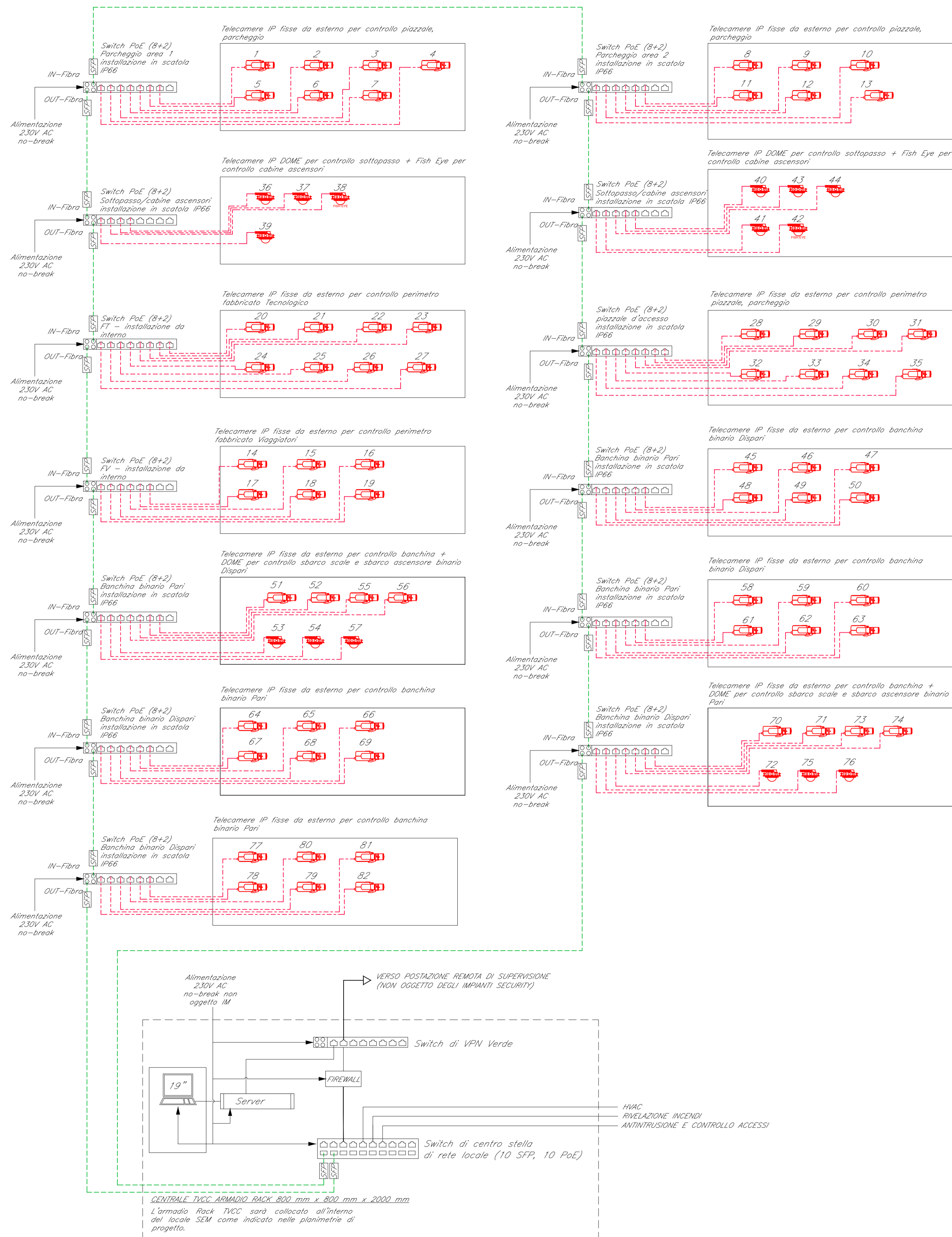
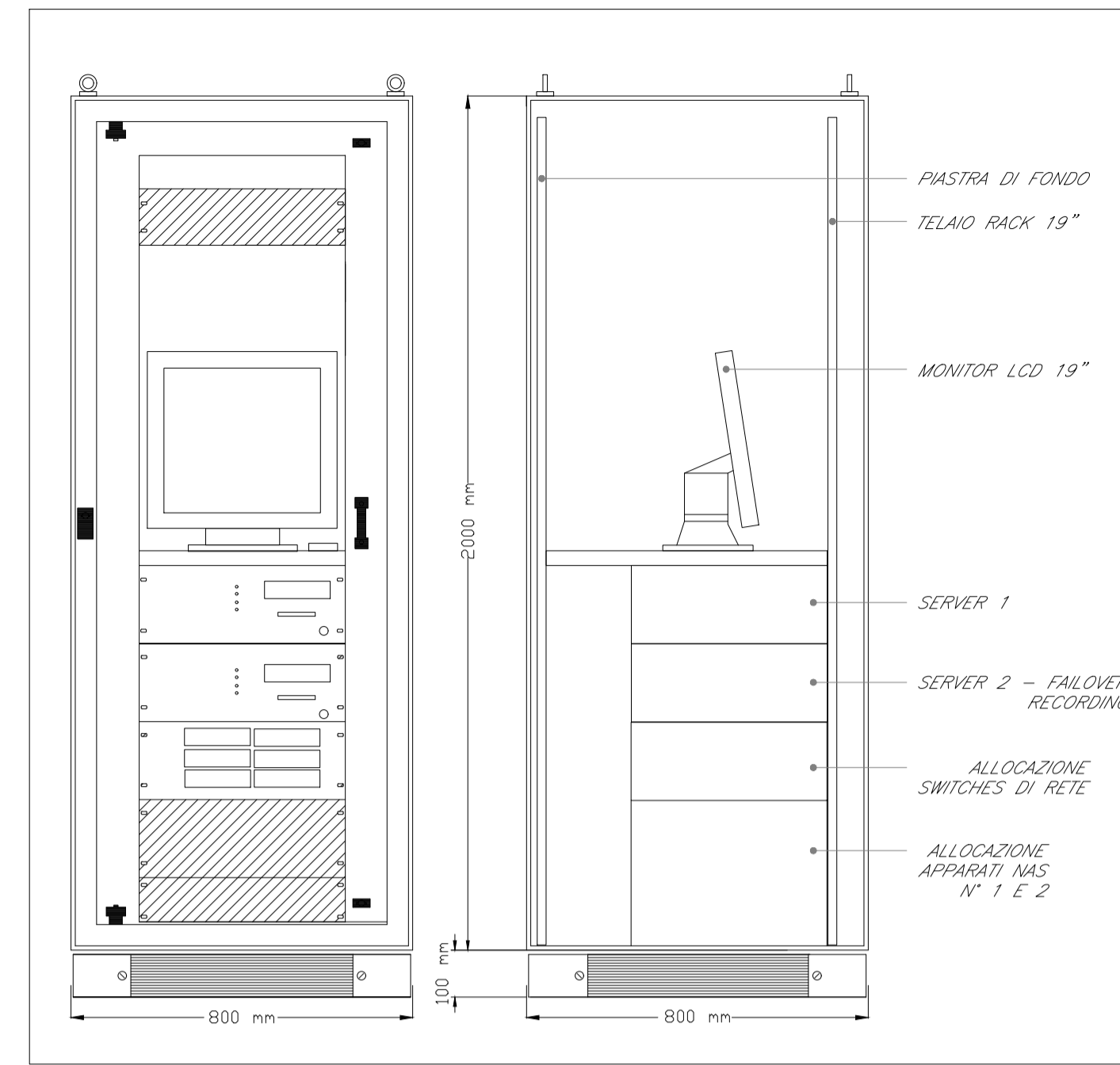


SCHEMA FUNZIONALE TVCC



CENTRALE TVCC ARMADIO RACK 800 mm x 800 mm x 2000 mm  
L'armadio Rack TVCC sarà collocato all'interno del locale SEM come indicato nelle planimetrie di progetto.

SCHEMA ARMADIO RACK - CENTRALE TVCC - LOCALE SEM



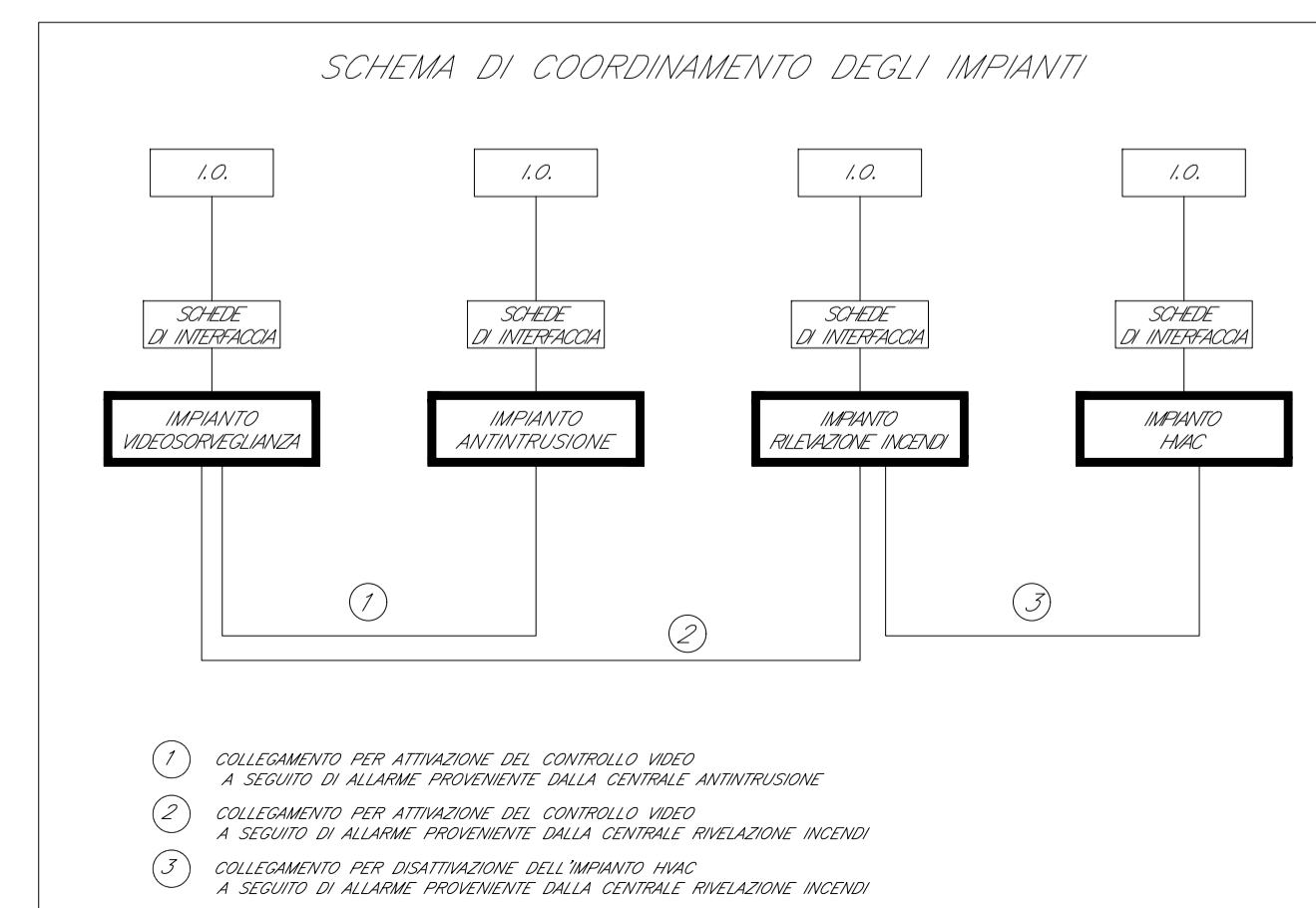
LEGENDA

Elemento	Descrizione
	Centrale TVCC
	Switch 8+2 per alimentazione e segnale telecamere - Tecnologia PoE
	Moduli SFP per il collegamento in fibra ottica dalle porte dello switch di centro stella
	Switch di centro stella (10 porte SFP, 10 porte PoE)
	Telecamera fissa Bullet con protezione antivandalo, per installazione a parete o su palina.
	Telecamera fissa dome con protezione antivandalo
	Telecamera fissa fish eye con protezione antivandalo, integrata nel controsoffitto per il controllo delle cabine ascensori.

TABELLA CAVI

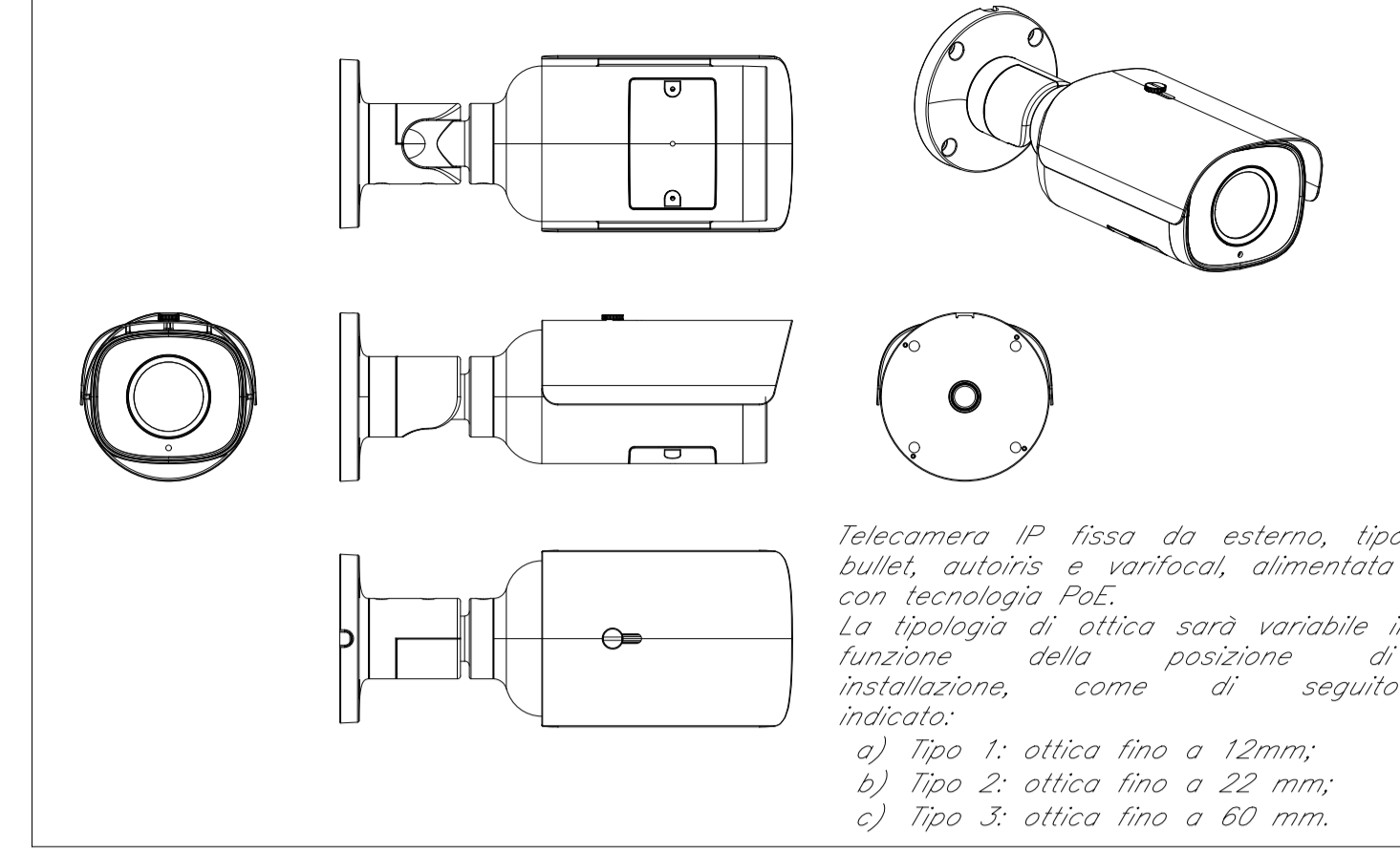
Elemento	Tipologia	Servizio
	FTP Cat.6a-Sch. AWG 4x(2x24)	Alimentazione e Segnale
	Fibra Ottica Multimodale 4 fibre 50/125 micron	Segnale

- NOTE
- L'impianto TVCC si interfacerà con l'impianto di Rivelazione Incendi e Antintrusione/Controllo Accessi mediante modulo di comando;
  - I cavi di alimentazione delle telecamere saranno posati all'interno di canalette portacavi comuni a tutti gli impianti a correnti deboli;
  - In corrispondenza di tutti i punti in cui le condutture attraversano pareti o soletti di locali compartimentati al fuoco, saranno installati setti tagliafuoco di tipo certificato atti a ripristinare la resistenza prescritta per il compartimento.



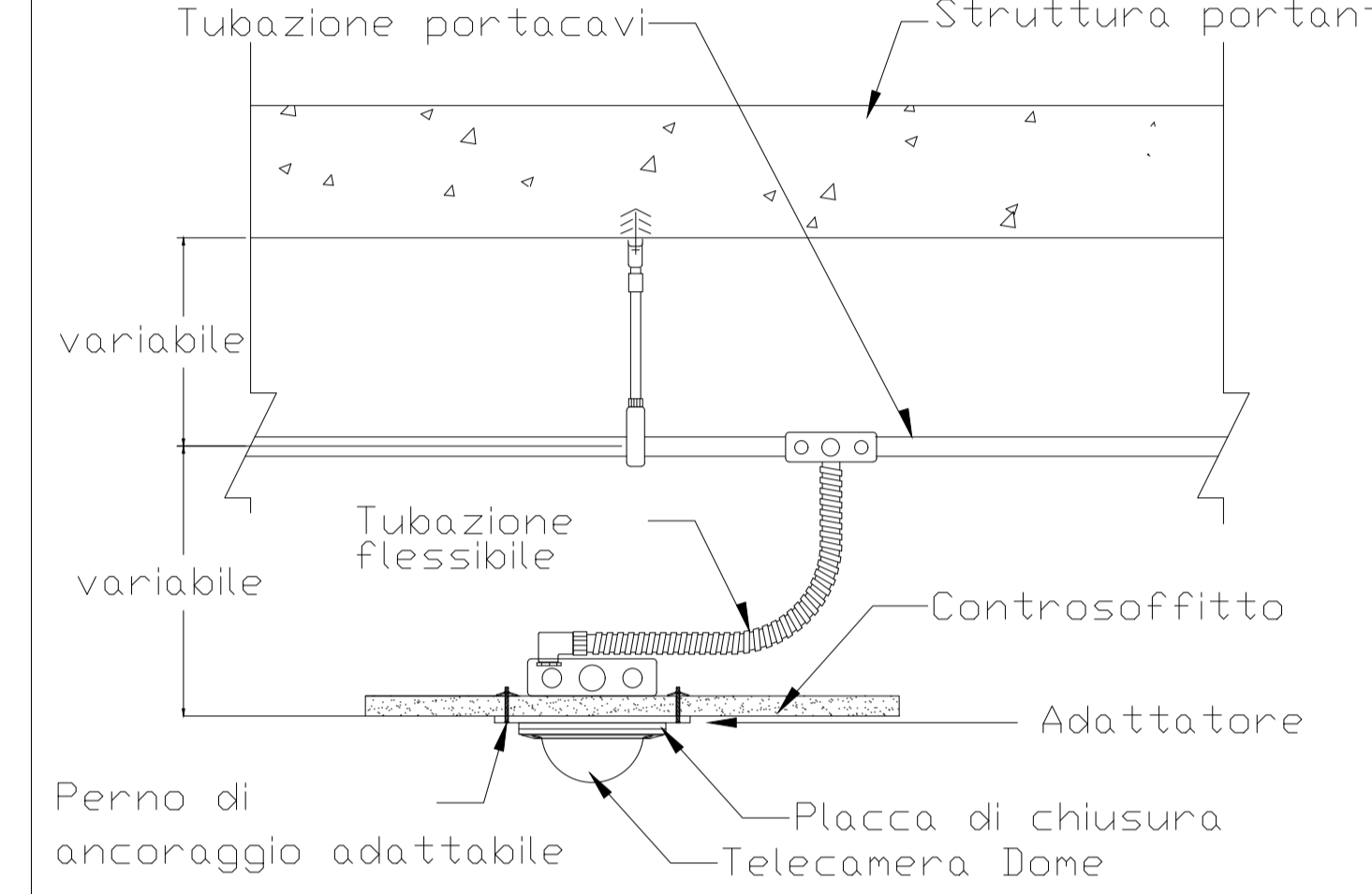
- COLLEGAMENTO PER ATTIVAZIONE DEL CONTROLLO VIDEO A SEGUITO DI ALLARME PROVENIENTE DALLA CENTRALE ANTINTRUSIONE
- COLLEGAMENTO PER ATTIVAZIONE DEL CONTROLLO VIDEO A SEGUITO DI ALLARME PROVENIENTE DALLA CENTRALE RIVELAZIONE INCENDI
- COLLEGAMENTO PER DISATTIVAZIONE DELL'IMPIANTO HVAC A SEGUITO DI ALLARME PROVENIENTE DALLA CENTRALE RIVELAZIONE INCENDI

PARTICOLARE INSTALLATIVO TELECAMERA ESTERNA TIPO BULLET



Telecamera IP fissa da esterno, tipo bullet, autoiris e varifocal, alimentata con tecnologia PoE.  
La tipologia di ottica sarà variabile in funzione della posizione di installazione, come di seguito indicato:  
a) Tipo 1: ottica fino a 12mm;  
b) Tipo 2: ottica fino a 22 mm;  
c) Tipo 3: ottica fino a 60 mm.

PARTICOLARE INSTALLATIVO TELECAMERA DOME



COMMITTENTE:  
**RFI**  
RETE FERROVIARIA ITALIANA  
GRUPPO FERROVIE DELLO STATO ITALIANE

PROGETTAZIONE:  
**ITALFERR**  
GRUPPO FERROVIE DELLO STATO ITALIANE

**S.O. IMPIANTI INDUSTRIALI E TECNOLOGICI**  
**PROGETTO DEFINITIVO**  
**RADDOPPIO DELLA LINEA GENOVA - VENTIMIGLIA**  
**TRATTA FINALE LIGURE - ANDORA**  
**STAZIONE DI ALBENGA**  
**IMPIANTO TVCC**

SCHEMA FUNZIONALE E TIPOLOGICI DI INSTALLAZIONE  
SCALA:  
-:---

COMMESSA	LOTTO	FASE	ENTE	TIPO DOC.	OPERA/DISCIPLINA	PROGR.	REV.
I V 0 I	0 0	D	1 7	D X	A N 0 3 0 2	0 0 1	C

Rev.	Descrizione	Redatto	Data	Verificato	Data	Approvato	Data	Autorizzato Data
A	Emissione esecutiva	F. Buttici	12/2021	G. D'Uva	12/2021	G. Fadda	12/2021	S. Miceli 06/2024
B	Emissione esecutiva	F. Buttici	01/2022	G. D'Uva	01/2022	G. Fadda	01/2022	
C	Emissione esecutiva	M. Schettino	06/2024	G. Rullo	06/2024	M. Firpo	06/2024	