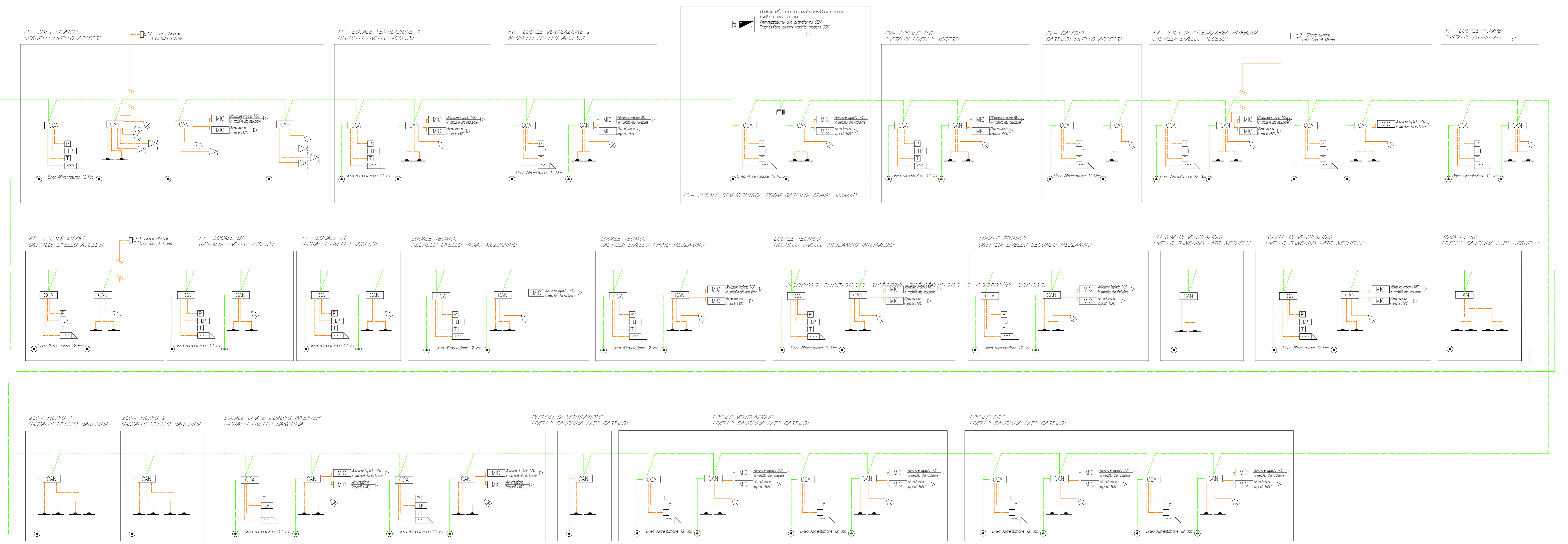


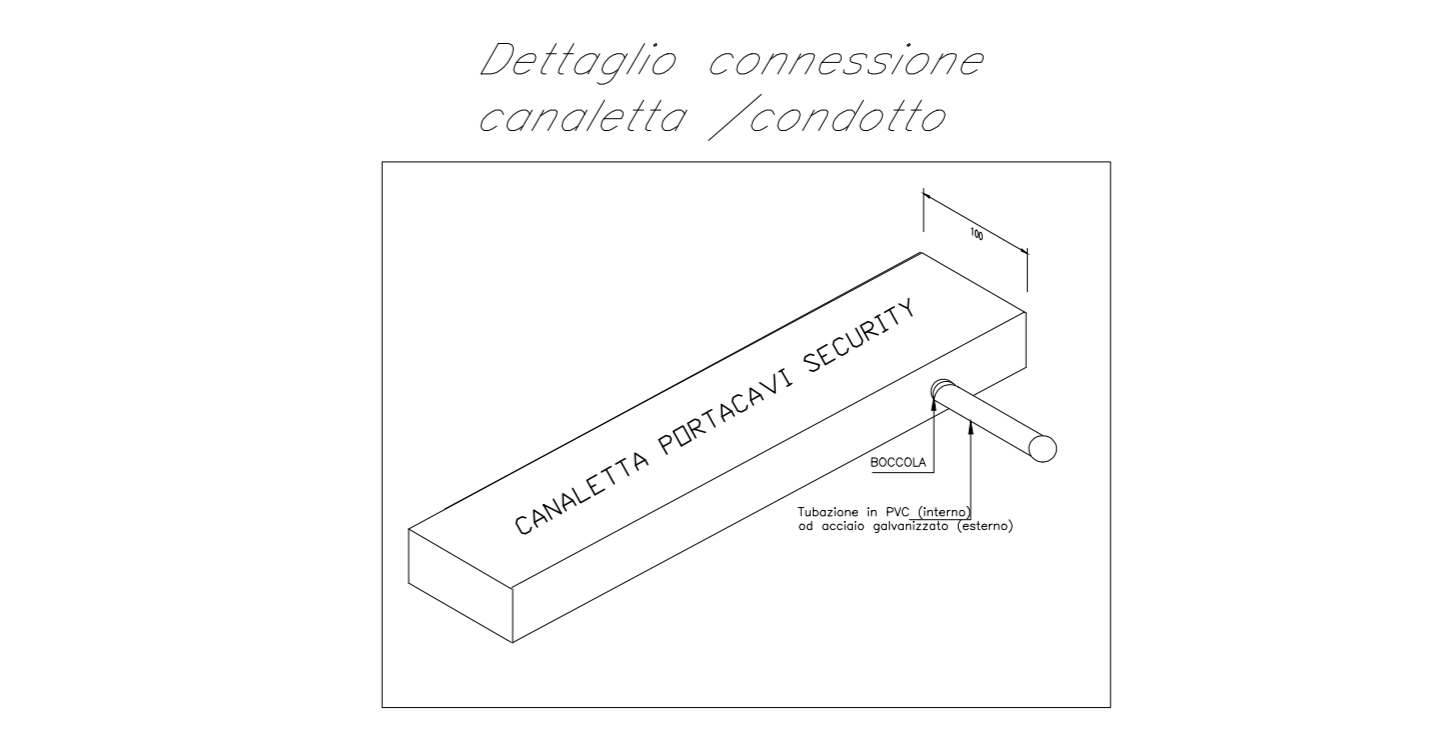
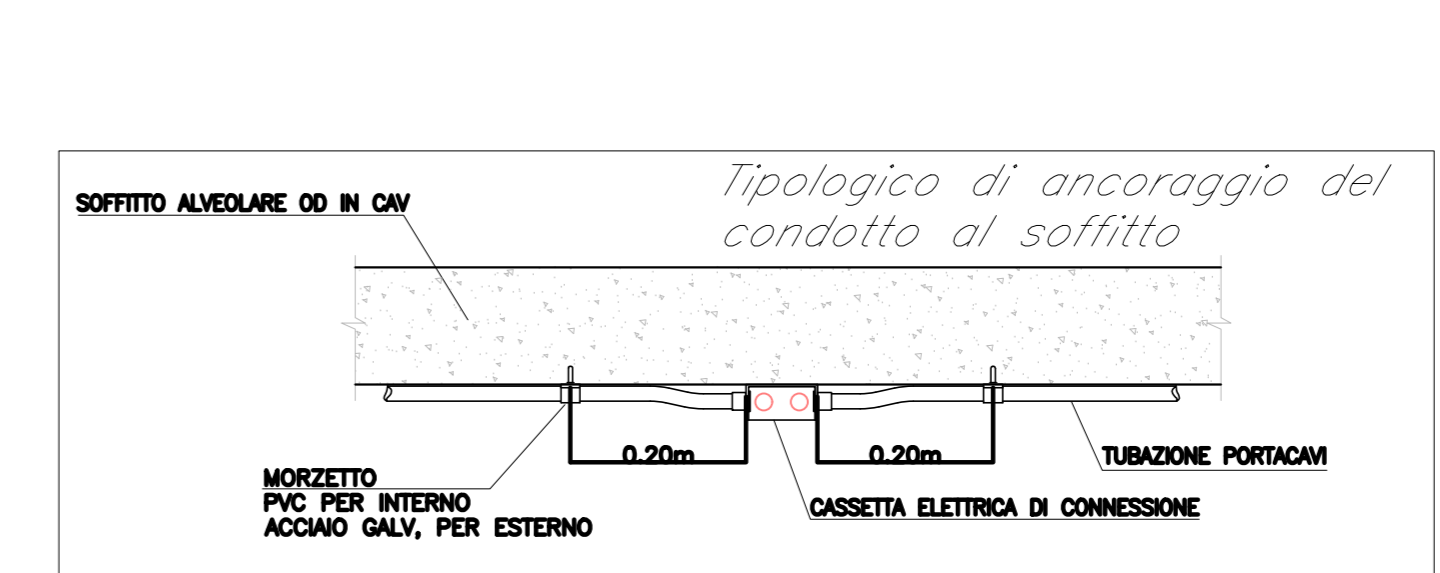
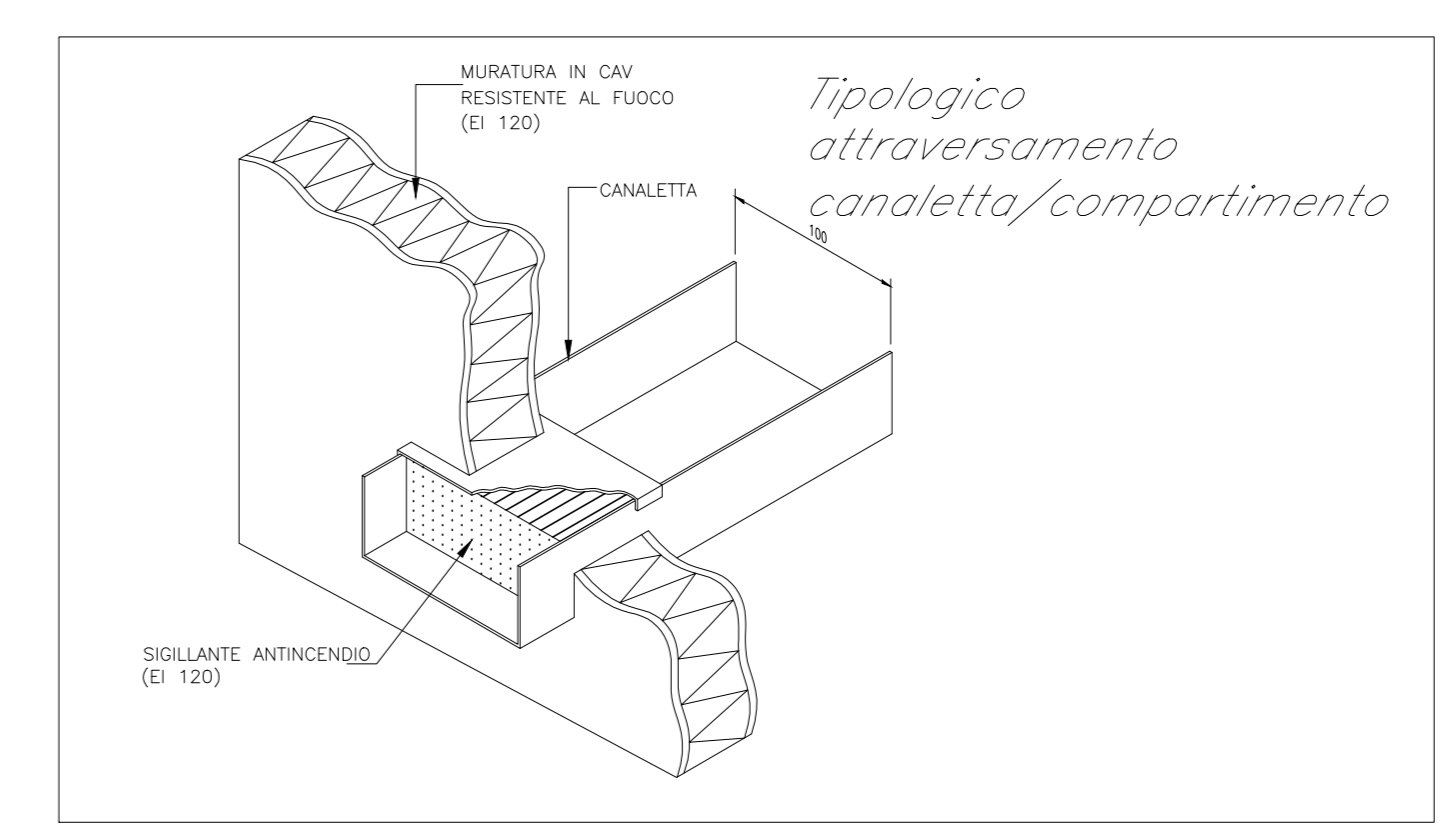
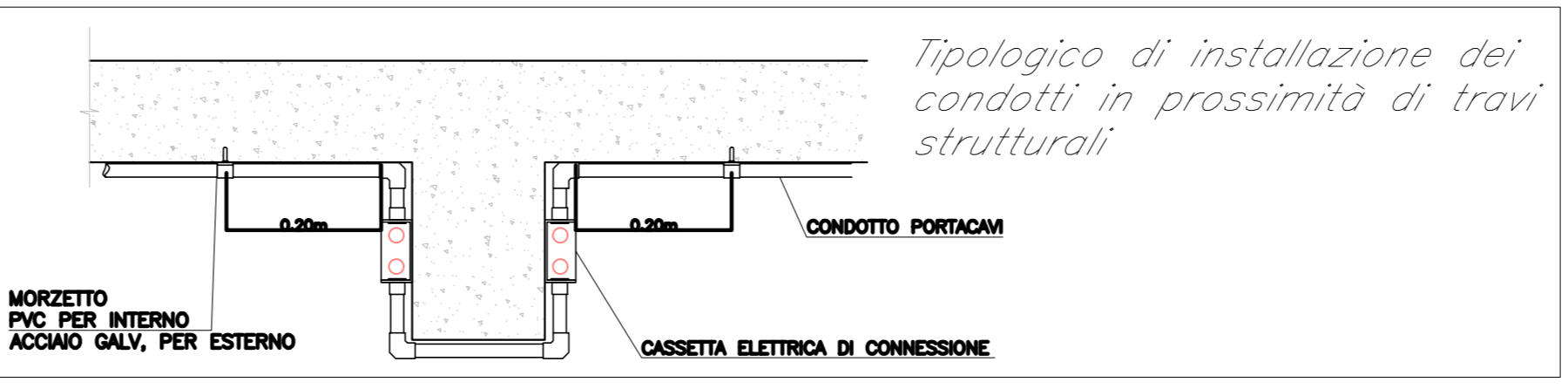
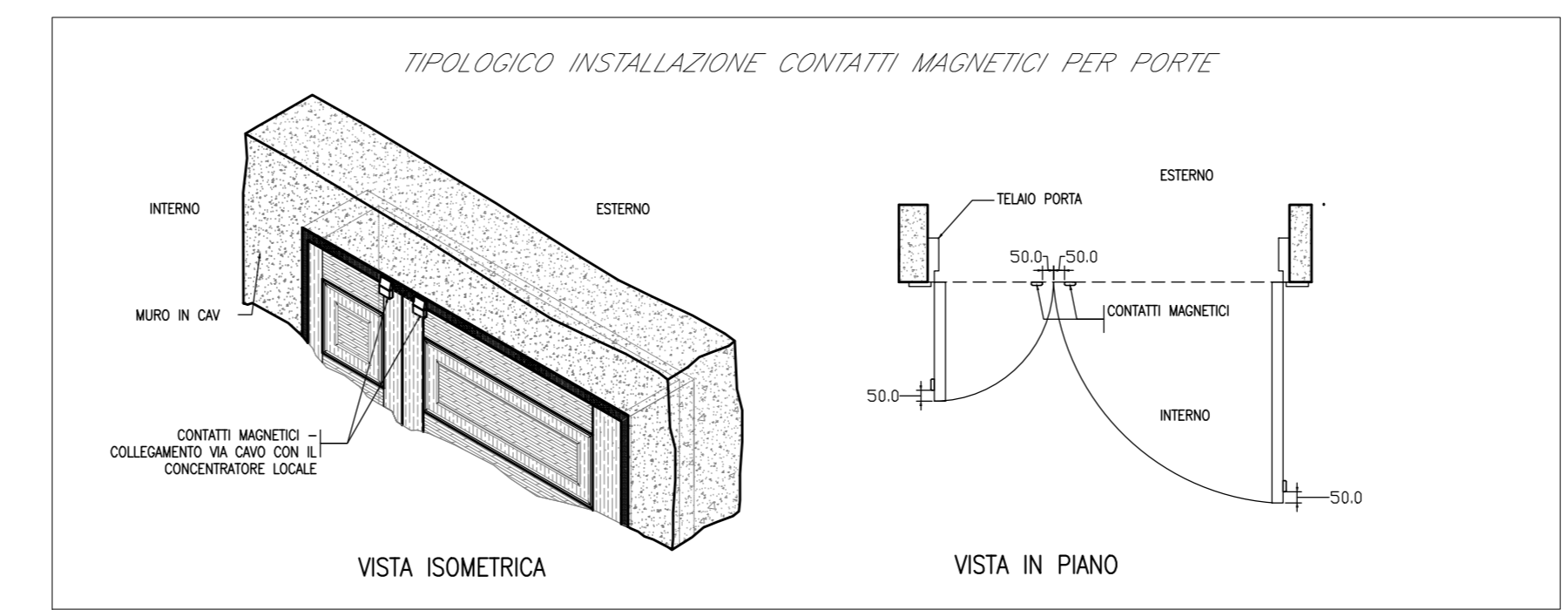
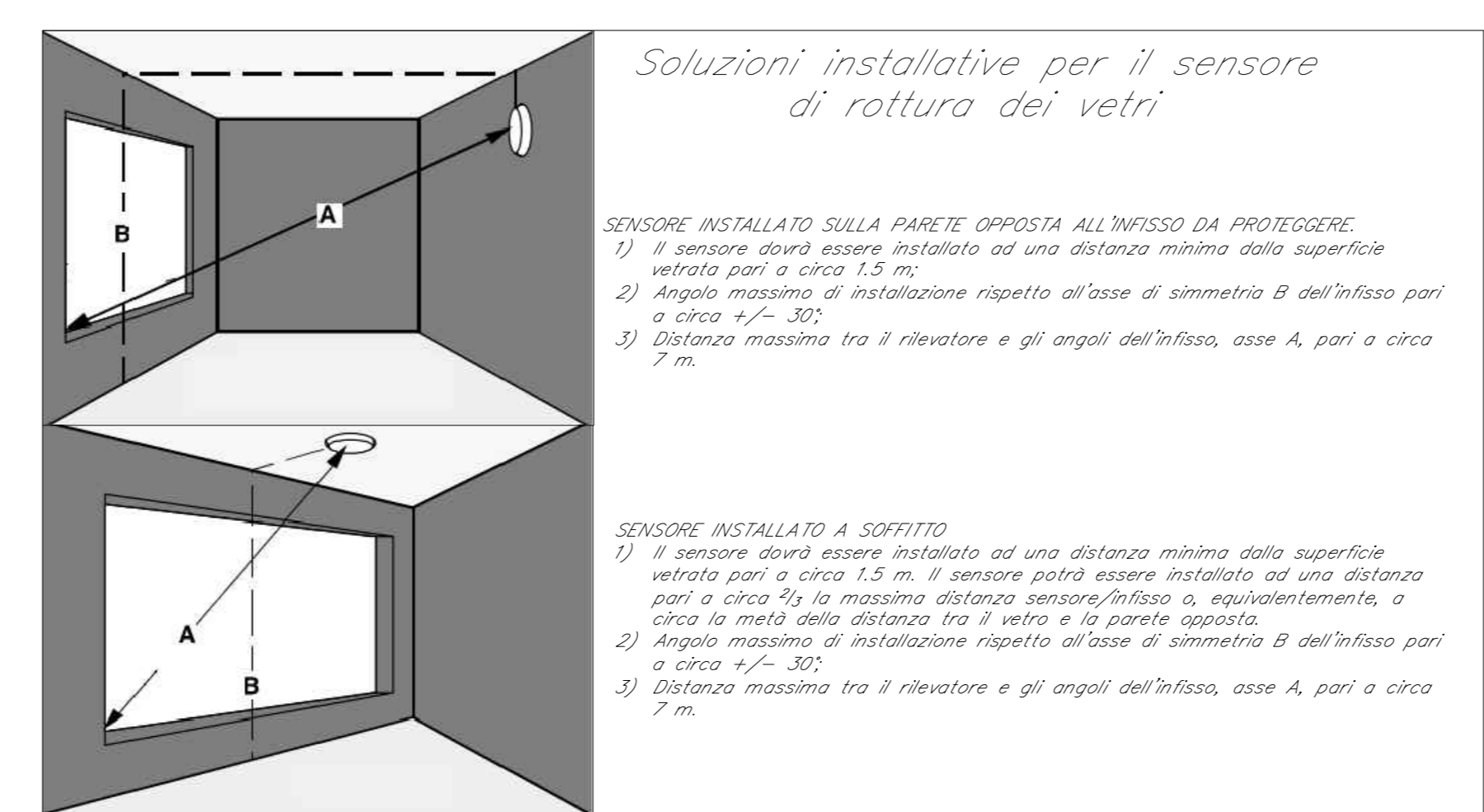
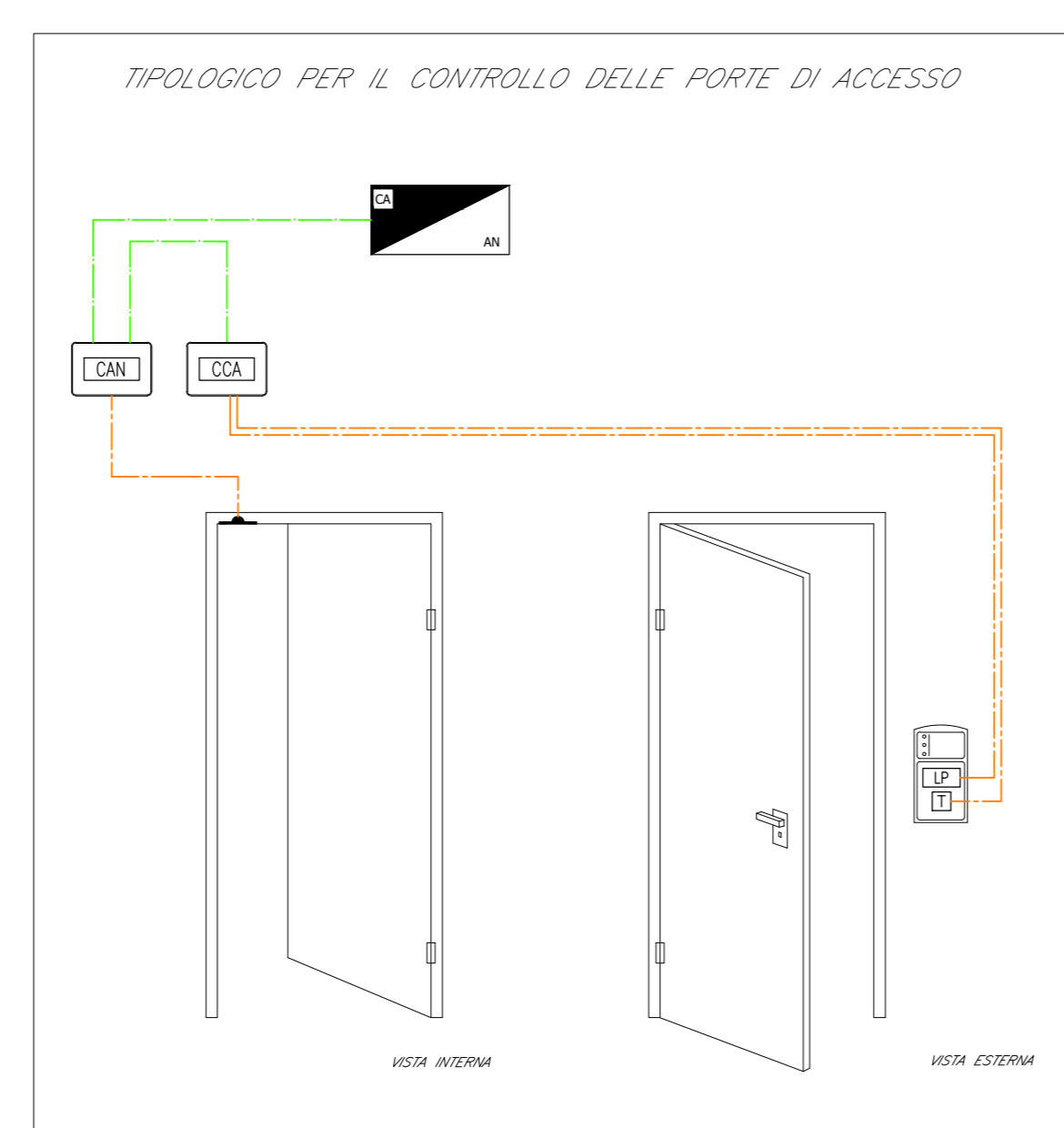
SCHEMA FUNZIONALE IMPIANTO ANTINTRUSIONE E CONTROLLO ACCESSI FERMATA ALASSIO



LEGGENDA	
Elemento	Descrizione
	Centrale antintrusione e controllo accessi
	Modulo combinatore telefonico installato a bordo - GSM
	Display / Pannello di gestione esterno alla centrale
	Rilevatore a contatto magnetico
	Letture di prossimità
	Tastierino alfanumerico
	Sensore volumetrico
	Sirena di allarme
	Sensore di rottura vetro
	Scatola di derivazione
	Concentratore di Voce
	Concentratore I/O
	Incasso elettrico costituito da contrascarico, bocchetta di riscontro e serratura a scarrasco
	Pulsante unipolare per apertura automatica di porte
	Modulo di interfaccia e comando tramite contatti puliti

TABELLA CAVI			
Elemento	Designazione	Formazione	Servizio
	FM10HM1	2x0,75+4x0,22 mm ²	LSZH-TW/Sch Alim. + Segnale
	FM10HM1	2x0,50+4x0,22 mm ²	LSZH-TW/Sch Alim. + Segnale

- NOTE**
- Le linee principali saranno passate, ove possibile, all'interno della canaletta portacavi comune a tutti gli impianti security a correnti deboli.
 - In corrispondenza di tutti i punti in cui le condutture attraversano pareti o soletti di locali compartimentati al fuoco, saranno installati selletti tagliafuoco di tipo certificato atti a ripristinare la resistenza prescritta per il compartimento.
 - L'impianto si interfaccia con l'impianto TVCC mediante il sistema di supervisione e tramite contatti I/O previsti nelle telecamere.
 - Per distribuzioni molto estese si prevederà l'alimentazione in BT direttamente dal concentratore, provvista di alimentatore a 12Vcc integrato.



COMMITTENTE: **RFI** RETE FERROVIARIA ITALIANA GRUPPO FERROVIE DELLO STATO ITALIANE

PROGETTAZIONE: **ITALFERR** GRUPPO FERROVIE DELLO STATO ITALIANE

U.O. IMPIANTI INDUSTRIALI E TECNOLOGICI

PROGETTO DEFINITIVO

RADDOPPIO DELLA LINEA GENOVA - VENTIMIGLIA

TRATTA FINALE LIGURE - ANDORA

FERMATA ALASSIO

IMPIANTO CONTROLLO ACCESSI ANTINTRUSIONE

SCHEMA FUNZIONALE E TIPOLGICI DI INSTALLAZIONE

SCALA: -

Rev.	Descrizione	Redatto	Data	Verificato	Data	Approvato	Data	Autorizzato Data
A	Emissione esecutiva		01/2022		01/2022		01/2022	A. Fiaschi 01/2022

FILE: FV000017DXAN040301A.dwg

In. Elab.: