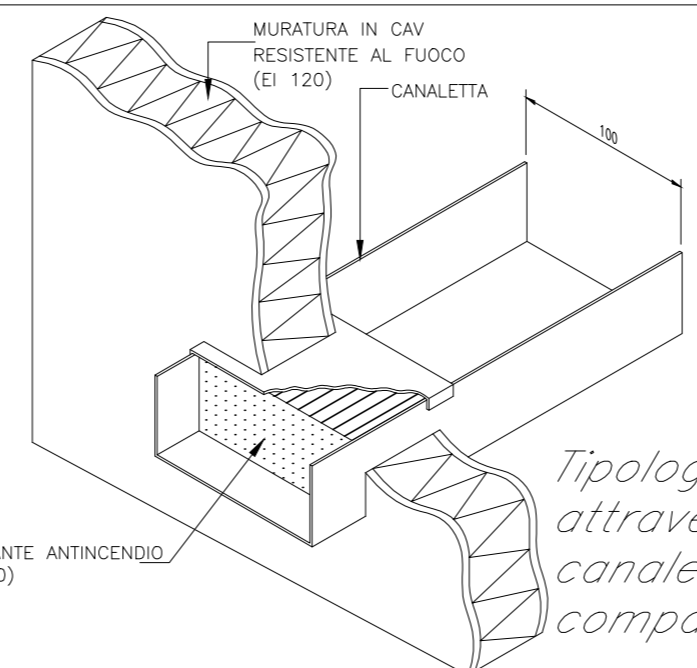
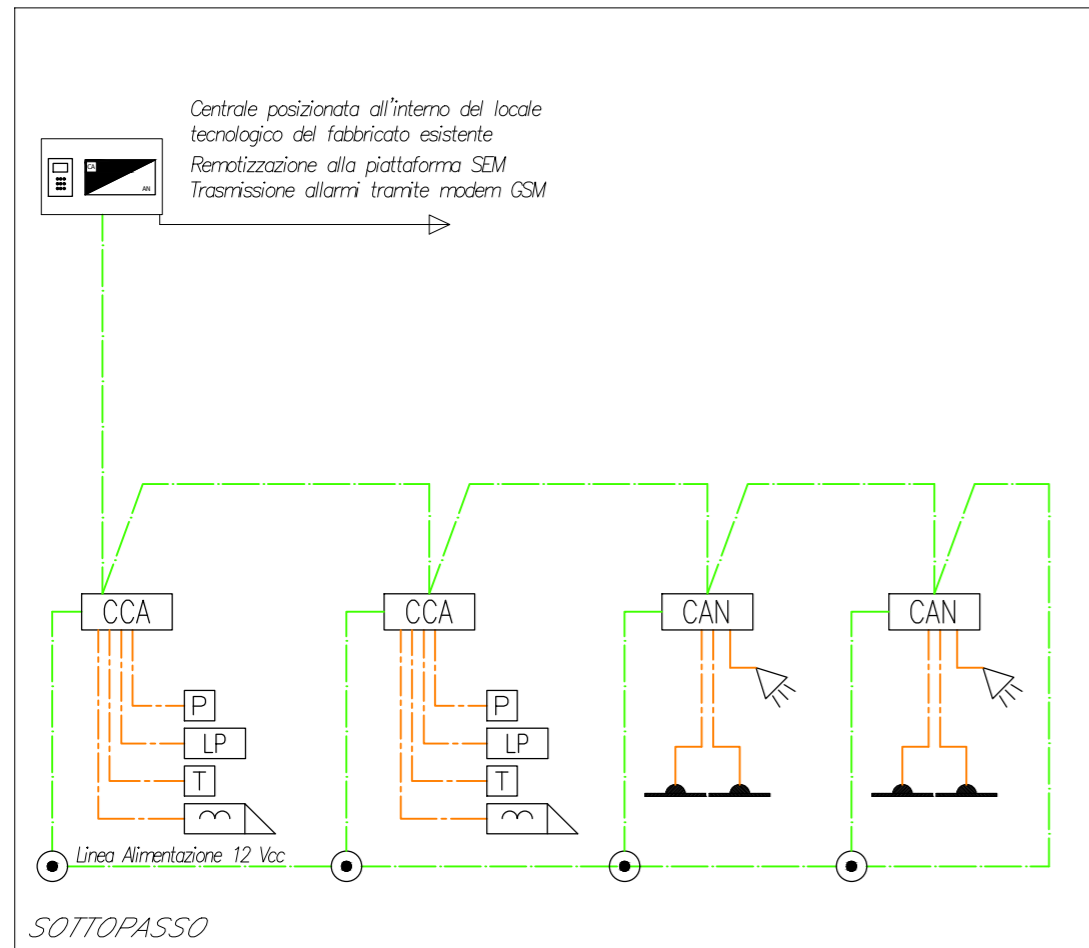
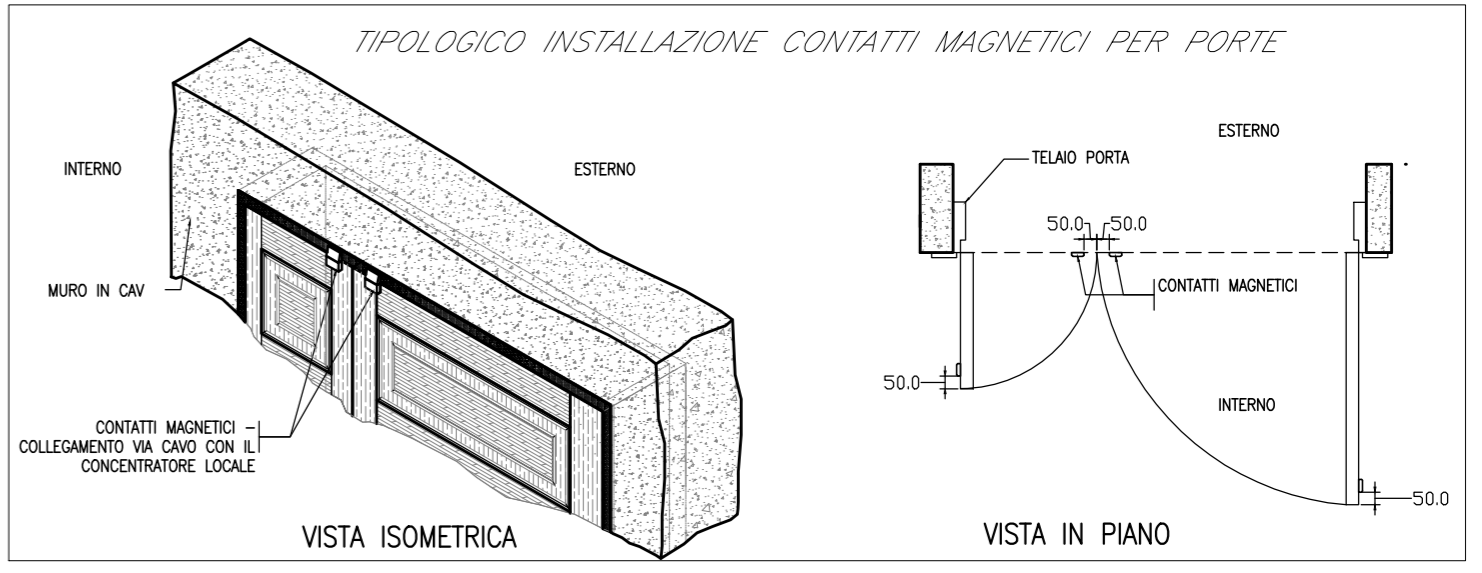


Schema funzionale sistema antintrusione e controllo accessi



Tipologico attraversamento canaletta o compartimento



LEGENDA

Elemento	Descrizione
	Centrale antintrusione e controllo accessi
	Modulo combinatore telefonico installato a bordo - GSM
	Display / Pannello di gestione esterno alla centrale
	Rilevatore a contatto magnetico
	Letto di prossimità
	Tastierino alfanumerico
	Sensore volumetrico
	Sirena di allarme
	Sensore di rottura vetro
	Scatola di derivazione
	Concentratore di Varco
	Concentratore I/O
	Incontro elettrico costituito da controscrocco, bocchetta di riscontro e serratura a scrocco
	Pulsante unipolare per apertura automatica di porte
	Modulo di interfaccia e comando tramite contatti puliti

TABELLA CAVI

Elemento	Designazione	Formazione	Tipologia	Servizio
	FM10HM1	2x0,75+4x0,22 mm2	LSZH-TW/Sch	Alim. + Segnale
	FM10HM1	2x0,50+4x0,22 mm2	LSZH-TW/Sch	Alim. + Segnale

- NOTE
- Le linee principali saranno posate, ove possibile, all'interno della canaletta portacavi comune a tutti gli impianti security a correnti deboli;
  - L'impianto si interfaccia con l'impianto TVCC mediante il sistema di supervisione e tramite contatti I/O previsti nelle telecamere.
  - Per distribuzioni molto estese si prevederà l'alimentazione in BT direttamente del concentratore, provvisto di alimentatore a 12Vdc integrato.

COMMITTENTE:

PROGETTAZIONE:

**U.O. IMPIANTI INDUSTRIALI E TECNOLOGICI**

**PROGETTO DEFINITIVO**

**RADDOPPIO DELLA LINEA GENOVA - VENTIMIGLIA**

**TRATTA FINALE LIGURE - ANDORA**

**STAZIONE DI FINALE LIGURE**

**IMPIANTO CONTROLLO ACCESSI ANTINTRUSIONE**

SCHEMA FUNZIONALE E TIPOLOGICI DI INSTALLAZIONE

SCALA:

COMMESSA LOTTO FASE ENTE TIPO DOC. OPERA/DISCIPLINA PROGR. REV.

IV01 00 D 17 DX AN0503 001 B

Rev.	Descrizione	Redatto	Data	Verificato	Data	Approvato	Data	Autorizzato Data
A	Emissione esecutiva	F. Butticci	12/2021	G. D'Uva	12/2021	G. Fadda	12/2021	A. Falaschi 01/2022
B	Emissione esecutiva	F. Butticci	01/2022	G. D'Uva	01/2022	G. Fadda	01/2022	A. Falaschi 01/2022

FILE: IV0100D17DXAN0503001B.dwg n. Elab.:

TIPOLOGICO PER IL CONTROLLO DELLE PORTE DI ACCESSO

