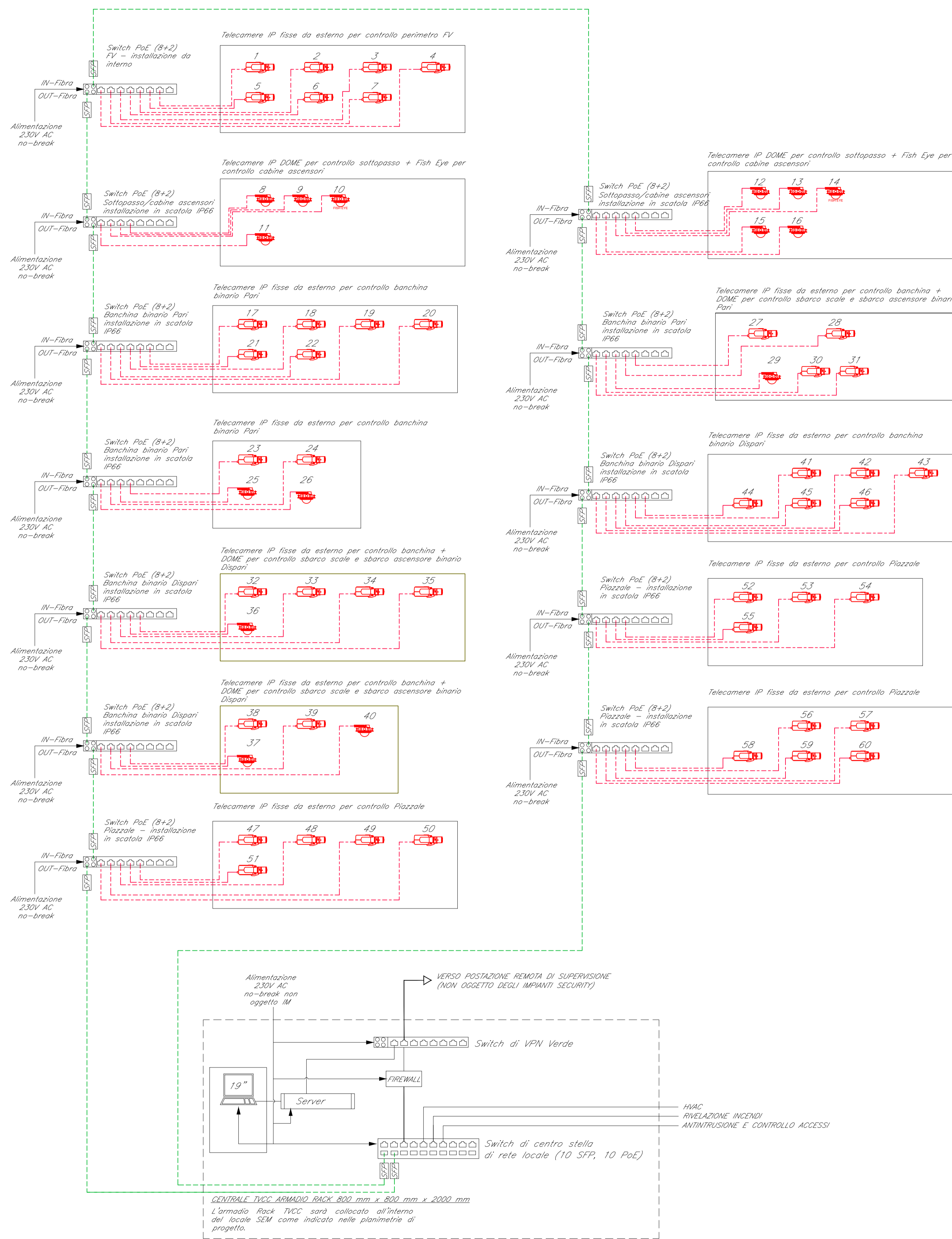
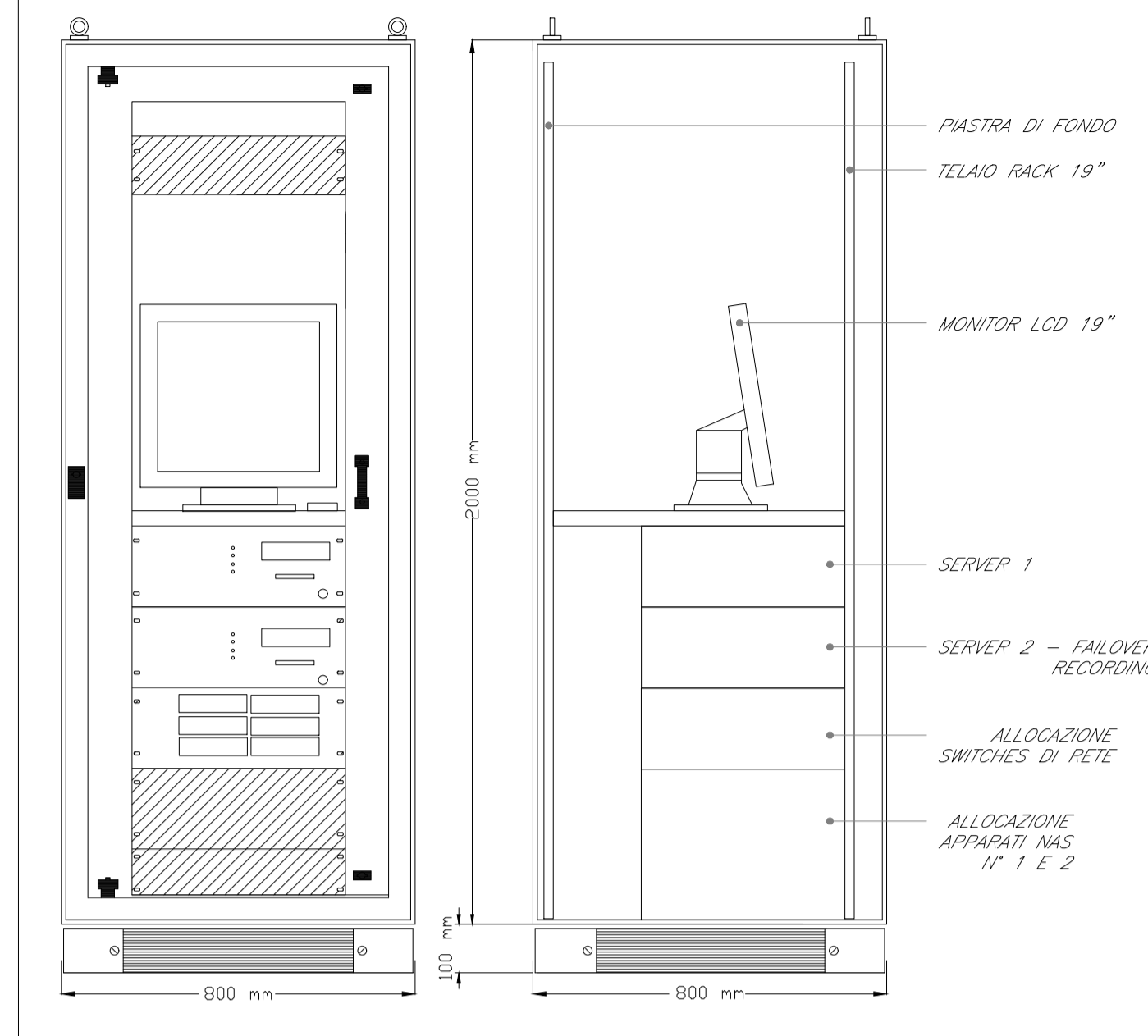


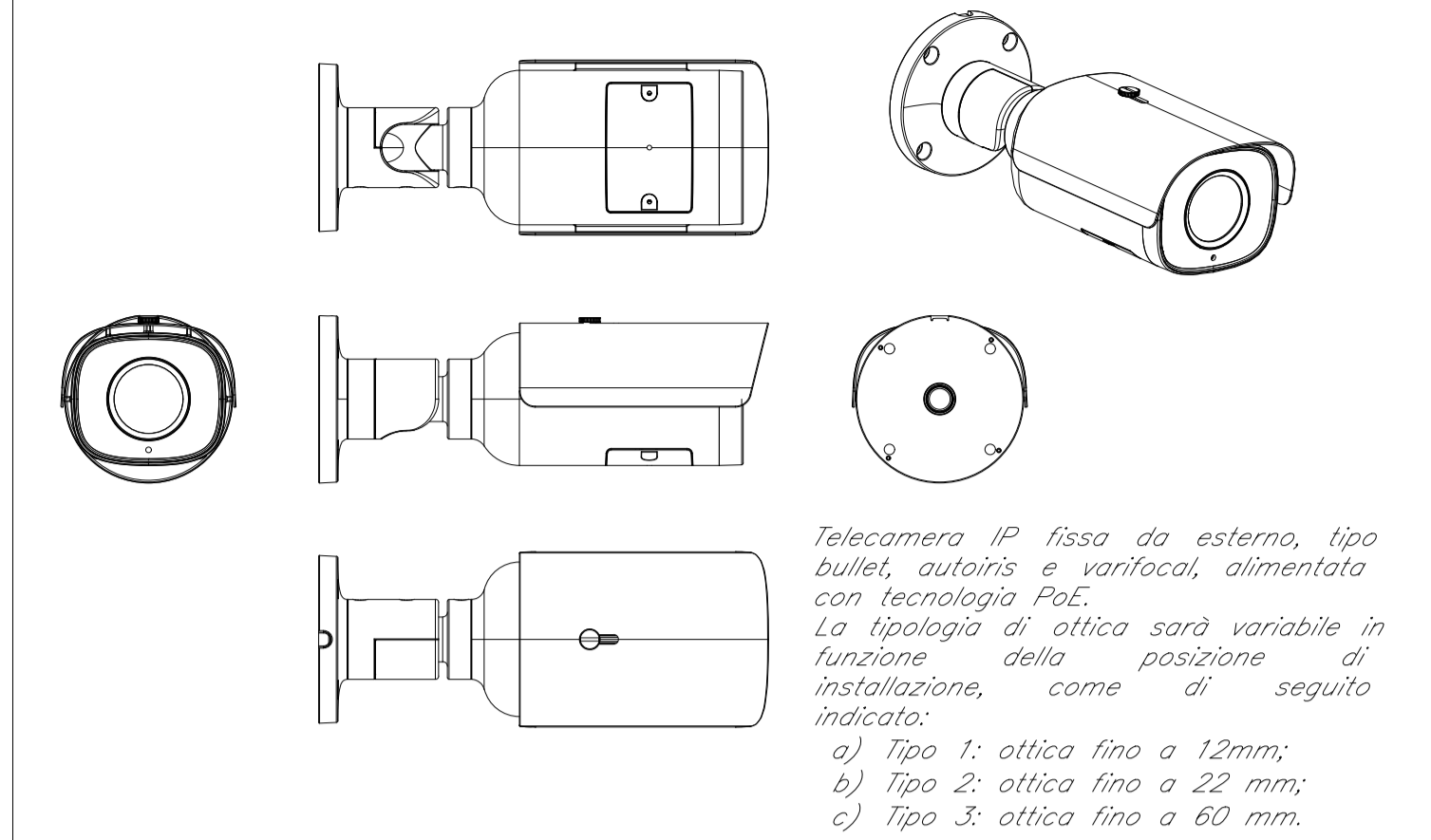
SCHEMA FUNZIONALE TVCC



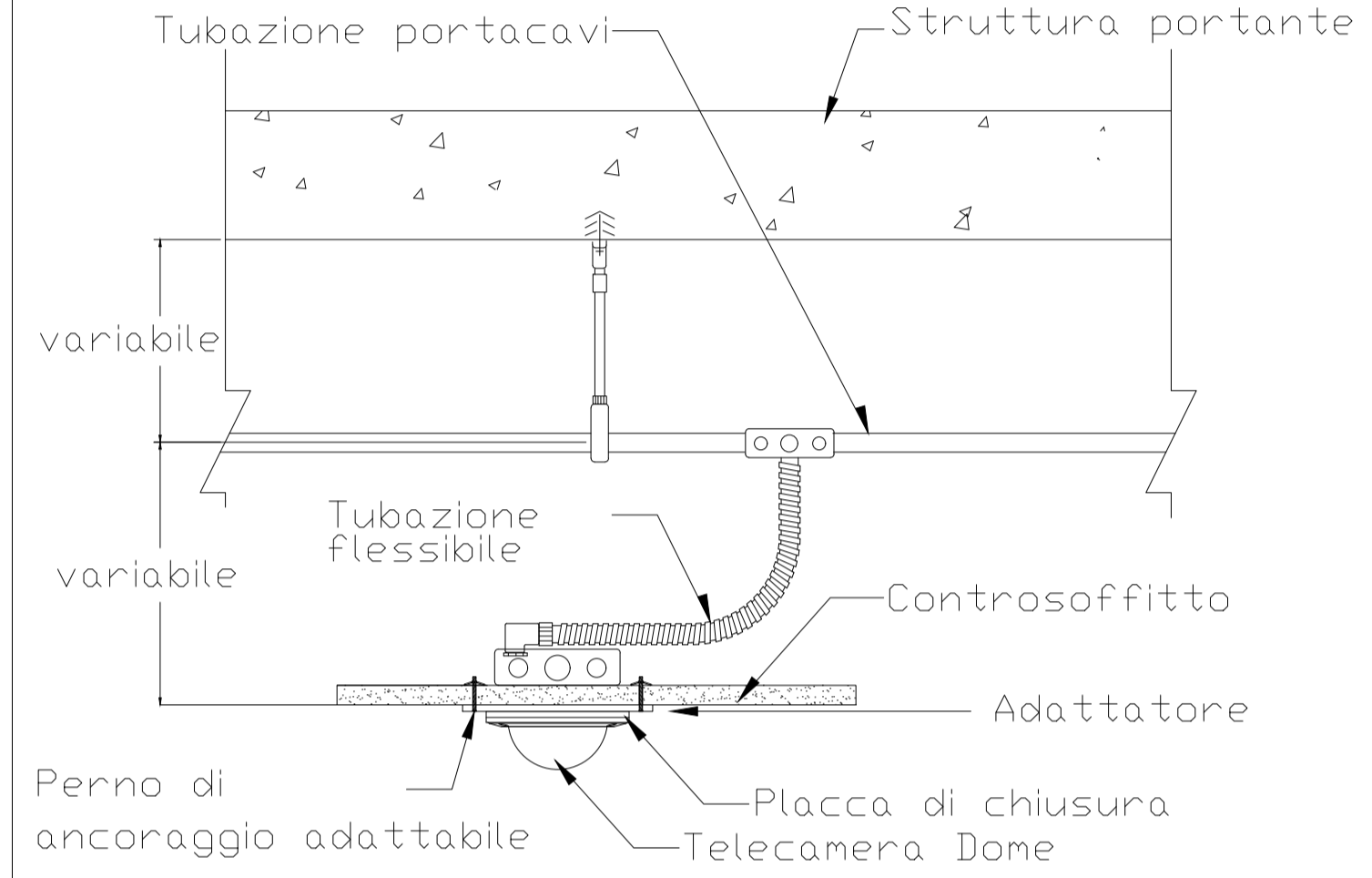
SCHEMA ARMADIO RACK - CENTRALE TVCC



PARTICOLARE INSTALLATIVO TELECAMERA ESTERNA TIPO BULLET



PARTICOLARE INSTALLATIVO TELECAMERA DOME



LEGENDA

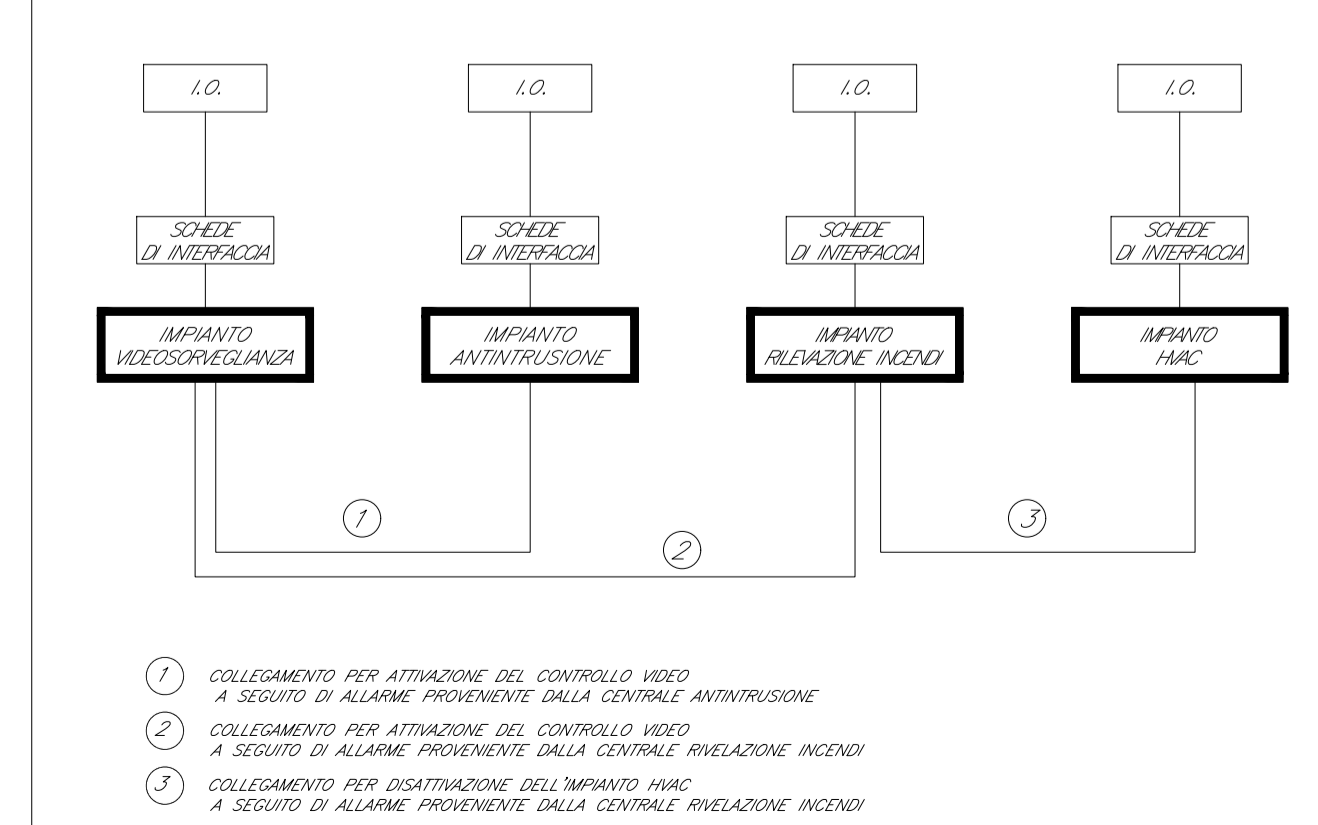
| Elemento | Descrizione  |
|----------|--|
|          | Centrale TVCC  |
|          | Switch 8+2 per alimentazione e segnale telecamere - Tecnologia PoE   |
|          | Moduli SFP per il collegamento in fibra ottica dalle porte dello switch di centro stella                                   |
|          | Switch di centro stella (10 porte SFP 10 porte PoE)  |
|          | Telecamera fissa Bullet con protezione antivandalo, per installazione a parete o su palina.                                |
|          | Telecamera fissa dome con protezione antivandalo   |
|          | Telecamera fissa fish eye con protezione antivandalo, integrata nel controsoffitto per il controllo delle cabine ascensori |

TABELLA CAVI

| Elemento | Tipologia                                      | Servizio                |
|----------|--|-------------------------|
|          | FTP Cat.6a-Sch. AWG 4x(2x24)                   | Alimentazione e Segnale |
|          | Fibra Ottica Multimodale 4 fibre 50/125 micron | Segnale                 |

- NOTE
- L'impianto TVCC si interfacerà con l'impianto di Rivelazione Incendi e Antintrusione/Controllo Accessi mediante modulo di comando;
  - I cavi di alimentazione delle telecamere saranno posati all'interno di canaline portacavi comuni a tutti gli impianti a correnti deboli;
  - In corrispondenza di tutti i punti in cui le condutture attraversano pareti o solai di locali compartimentati al fuoco, saranno installati setti tagliafuoco di tipo certificato atti a ripristinare la resistenza prescritta per il compartimento.

SCHEMA DI COORDINAMENTO DEGLI IMPIANTI



COMMITTENTE: **RFI RETE FERROVIARIA ITALIANA GRUPPO FERROVIE DELLO STATO ITALIANE**

PROGETTAZIONE: **ITALFERR GRUPPO FERROVIE DELLO STATO ITALIANE**

**S.O. IMPIANTI INDUSTRIALI E TECNOLOGICI**

**PROGETTO DEFINITIVO**

**RADDOPPIO DELLA LINEA GENOVA - VENTIMIGLIA**

**TRATTA FINALE LIGURE - ANDORA**

**STAZIONE DI ANDORA**

**IMPIANTO TVCC**

SCHEMA FUNZIONALE E TIPOLOGICI DI INSTALLAZIONE

SCALA:

| Rev. | Descrizione         | Redatto      | Data    | Verificato | Data    | Approvato | Data    | Autorizzato Data  |
|------|---------------------|--------------|---------|------------|---------|-----------|---------|-------------------|
| A    | Emissione esecutiva | F. Buttici   | 12/2021 | G. D'Uva   | 12/2021 | G. Fadda  | 12/2021 | S. Miceli 06/2024 |
| B    | Emissione esecutiva | F. Buttici   | 01/2022 | G. D'Uva   | 01/2022 | G. Fadda  | 01/2022 |                   |
| C    | Emissione esecutiva | M. Schettino | 06/2024 | G. Ruffo   | 06/2024 | M. Firpo  | 06/2024 |                   |

FILE: IV0100D17DXAN0602001C.dwg

n. Elab.: