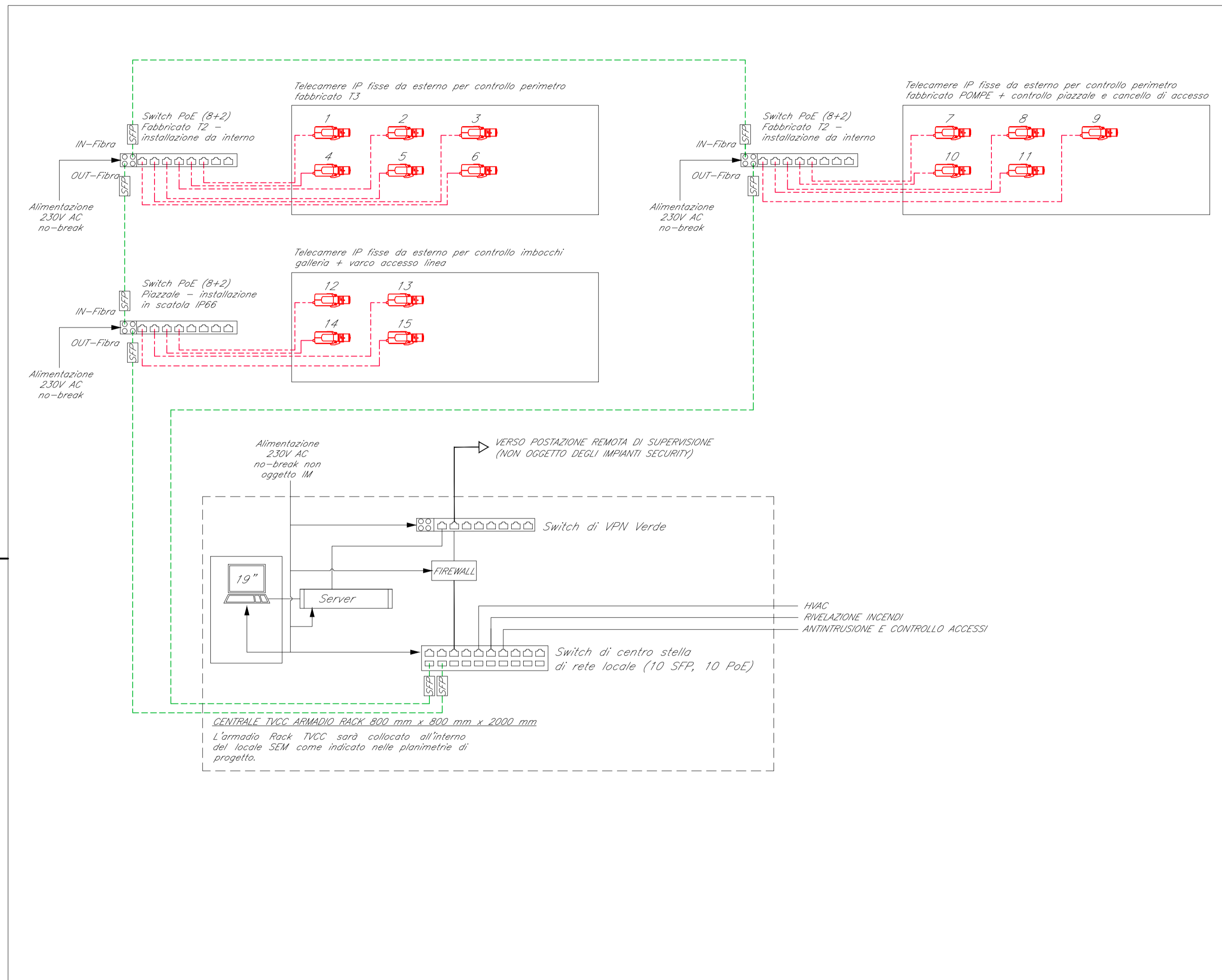
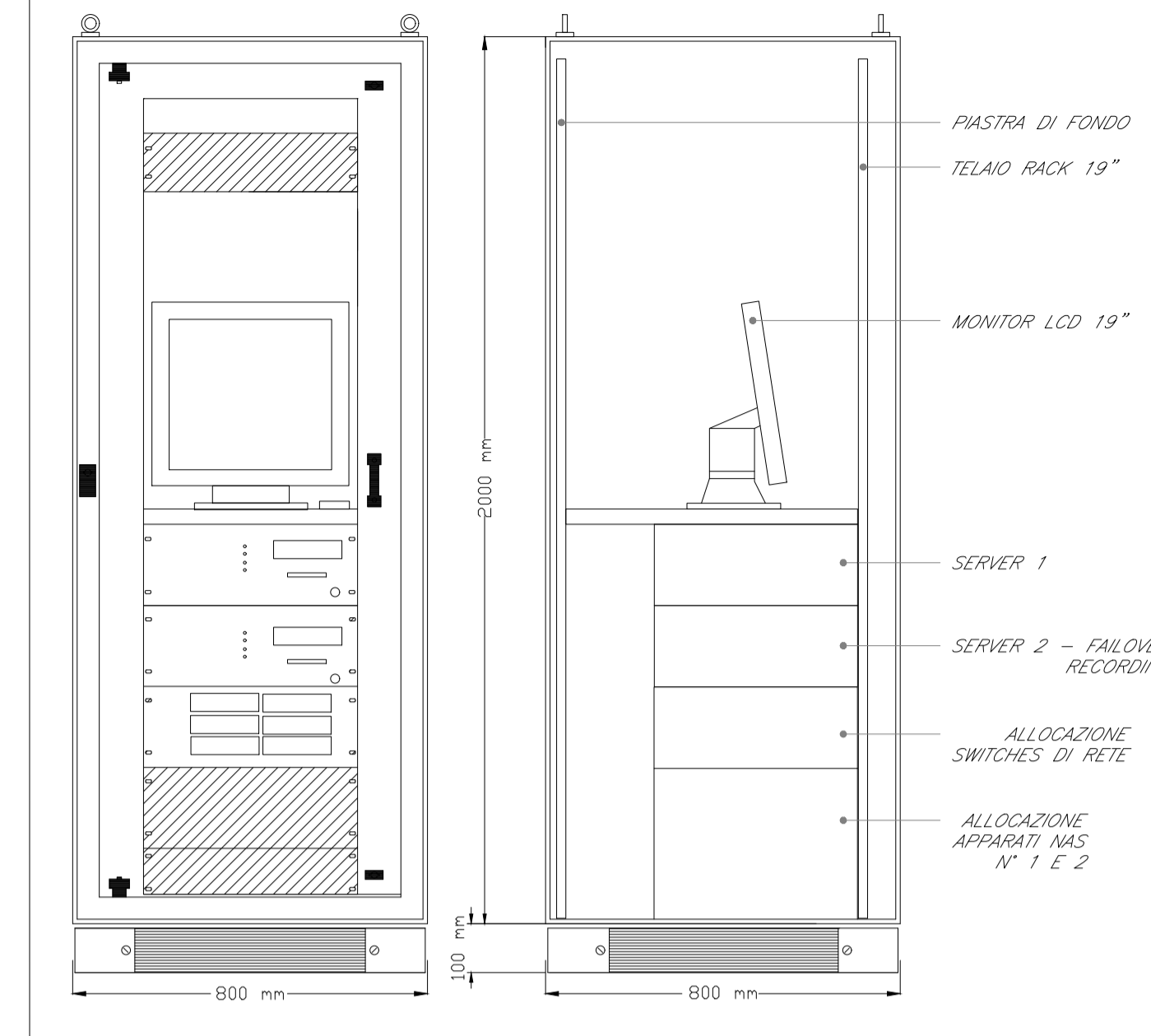


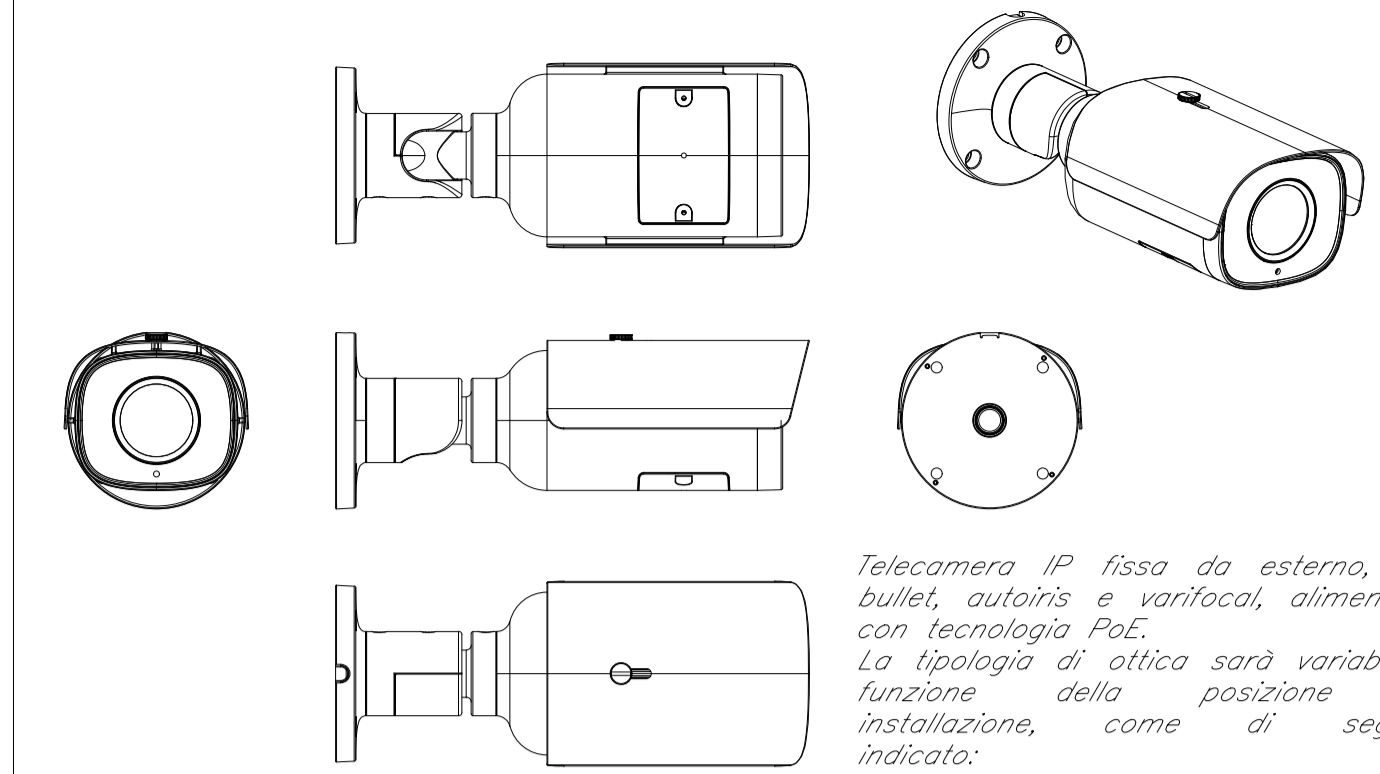
SCHEMA FUNZIONALE TVCC



SCHEMA ARMADIO RACK - CENTRALE TVCC - LOCALE SEM

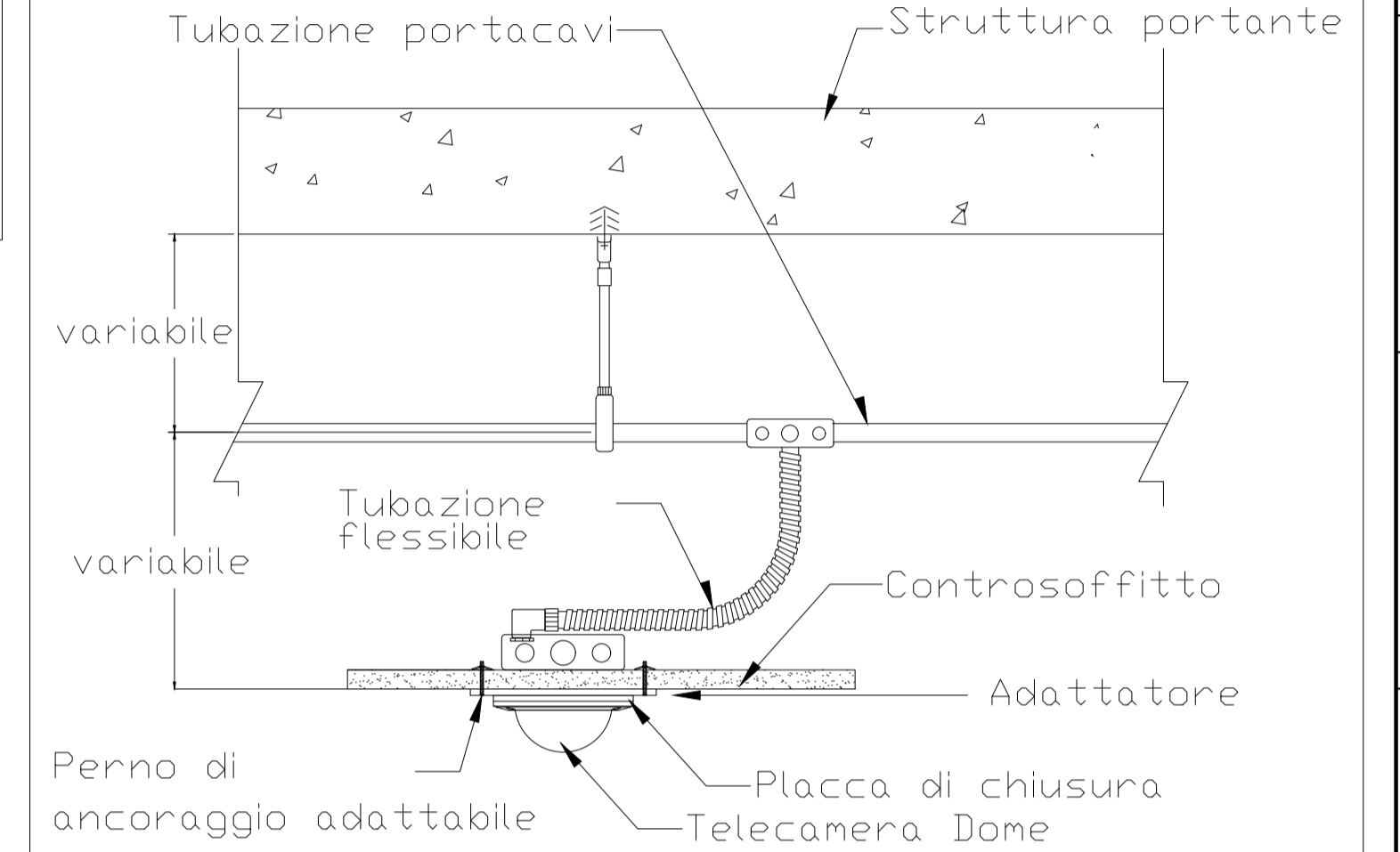


PARTICOLARE INSTALLATIVO TELECAMERA ESTERNA TIPO BULLET



Telecamera IP fissa da esterno, tipo bullet, autoiris e varifocal, alimentata con tecnologia PoE. La tipologia di ottica sarà variabile in funzione della posizione di installazione, come di seguito indicato:  
 a) Tipo 1: ottica fino a 12mm;  
 b) Tipo 2: ottica fino a 22 mm;  
 c) Tipo 3: ottica fino a 60 mm.

PARTICOLARE INSTALLATIVO TELECAMERA DOME



LEGENDA

Elemento	Descrizione
	Centrale TVCC
	Switch 8+2 per alimentazione e segnale telecamere - Tecnologia PoE
	Moduli SFP per il collegamento in fibra ottica dalle porte dello switch di centro stella
	Switch di centro stella (10 porte SFP 10 porte PoE)
	Telecamera fissa Bullet con protezione antivandalo, per installazione a parete o su palina.
	Telecamera fissa dome con protezione antivandalo
	Telecamera fissa fish eye con protezione antivandalo, integrata nel controsoffitto per il controllo delle cabine ascensori

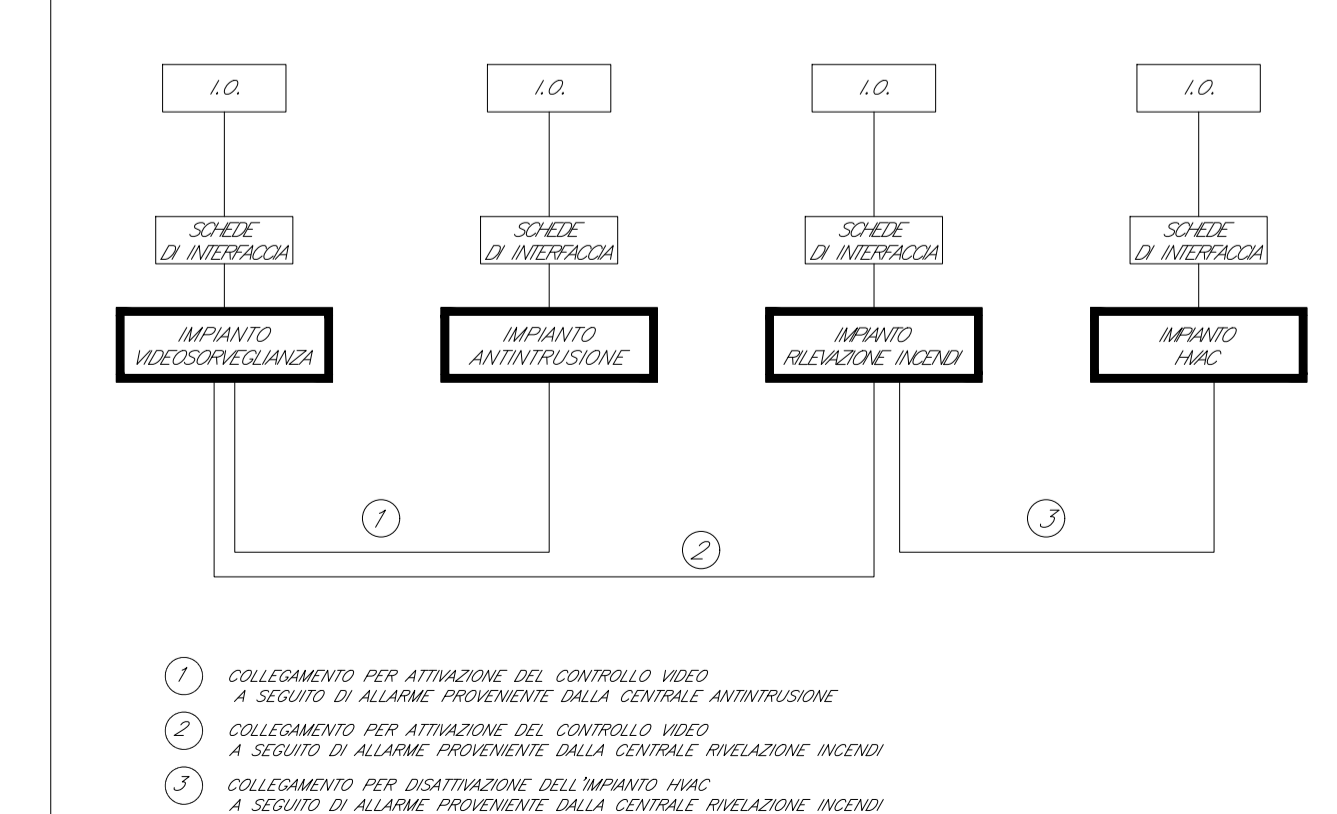
TABELLA CAVI

Elemento	Tipologia	Servizio
	FTP Cat.6a-Sch. AWG 4x(2x24)	Alimentazione e Segnale
	Fibra Ottica Multimodale 4 fibre 50/125 micron	Segnale

NOTE

- L'impianto TVCC si interfacerà con l'impianto di Rivelazione Incendi e Antintrusione/Controllo Accessi mediante modulo di comando;
- I cavi di alimentazione delle telecamere saranno posati all'interno di canalette portacavi comuni a tutti gli impianti a correnti deboli;
- In corrispondenza di tutti i punti in cui le condutture attraversano pareti o soletti di locali compartimentati al fuoco, saranno installati setti tagliafuoco di tipo certificato atti a ripristinare la resistenza prescritta per il compartimento.

SCHEMA DI COORDINAMENTO DEGLI IMPIANTI



- COLLEGAMENTO PER ATTIVAZIONE DEL CONTROLLO VIDEO A SEGUITO DI ALLARME PROVENIENTE DALLA CENTRALE ANTINTRUSIONE
- COLLEGAMENTO PER ATTIVAZIONE DEL CONTROLLO VIDEO A SEGUITO DI ALLARME PROVENIENTE DALLA CENTRALE RIVELAZIONE INCENDI
- COLLEGAMENTO PER DISATTIVAZIONE DELL'IMPIANTO HVAC A SEGUITO DI ALLARME PROVENIENTE DALLA CENTRALE RIVELAZIONE INCENDI

COMMITTENTE:



PROGETTAZIONE:



S.O. IMPIANTI INDUSTRIALI E TECNOLOGICI

PROGETTO DEFINITIVO

RADDOPPIO DELLA LINEA GENOVA - VENTIMIGLIA

TRATTA FINALE LIGURE - ANDORA

PIAZZALE DI EMERGENZA ALBENGA LATO GALLERIA CROCE PES 3  
 IMPIANTO TVCC

SCHEMA FUNZIONALE

SCALA:

1:100

COMMESSA LOTTO FASE ENTE TIPO DOC. OPERA/DISCIPLINA PROGR. REV.

IV01 00 D 17 DX AN1002 001 B

Rev.	Descrizione	Redatto	Data	Verificato	Data	Approvato	Data	Autorizzato Data
A	Emissione esecutiva	C. Mancone	12/2021	R. Cecchetti	12/2021	G. Fadda	12/2021	S. Miceli
B	Emissione esecutiva	M. Schettini	06/2024	G. Bule	06/2024	M. Fippo	06/2024	

FILE: IV0100D17DXAN1002001B.dwg

n. Elab.: