

SCHEMA FUNZIONALE TVCC

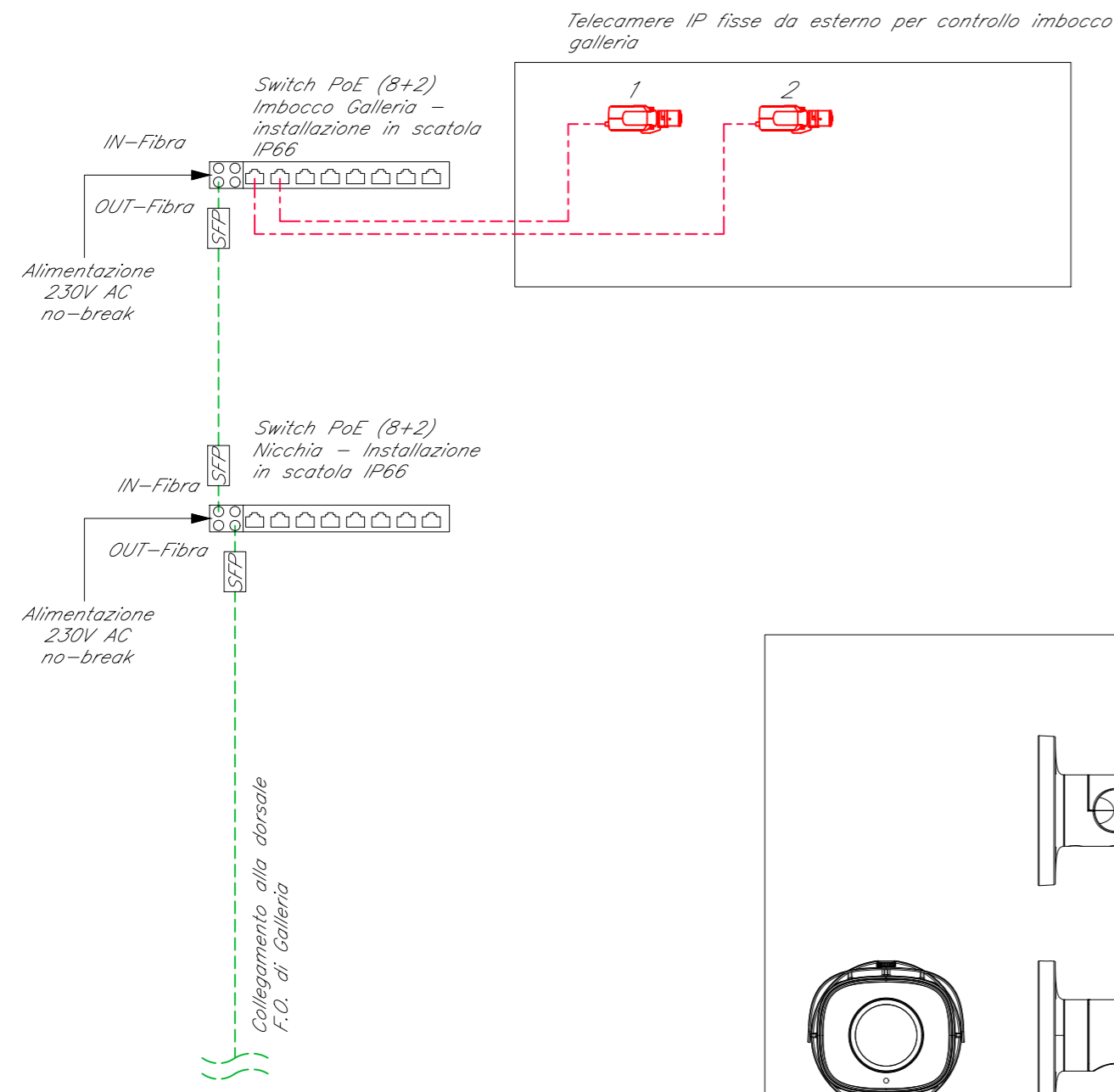


TABELLA CAVI

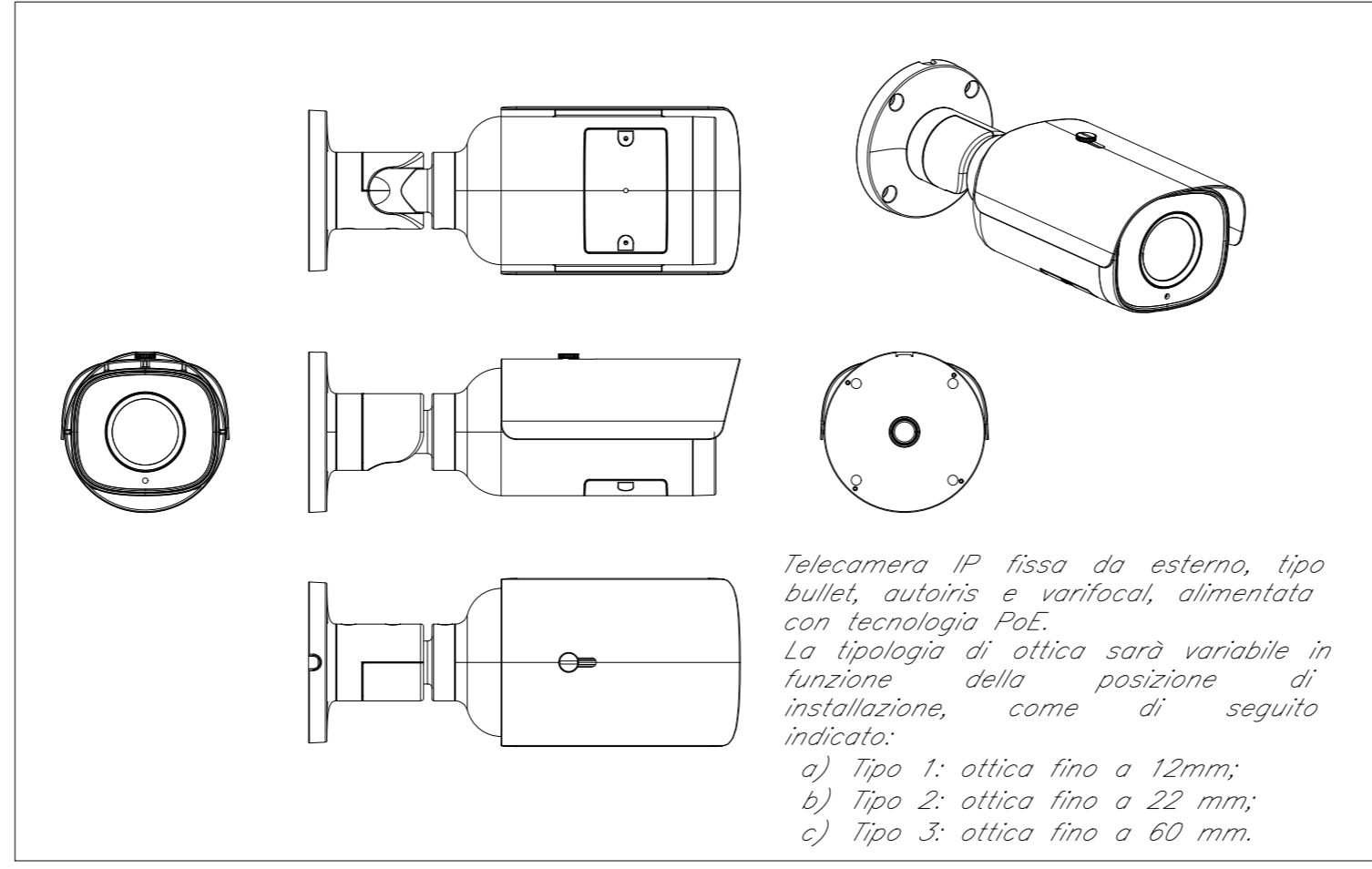
Elemento	Tipologia	Servizio
-----	FTP Cat.6a-Sch. AWG 4x(2x24)	Alimentazione e Segnale
-----	Fibra Ottica Multimodale 4 fibre 50/125 micron	Segnale

NOTE

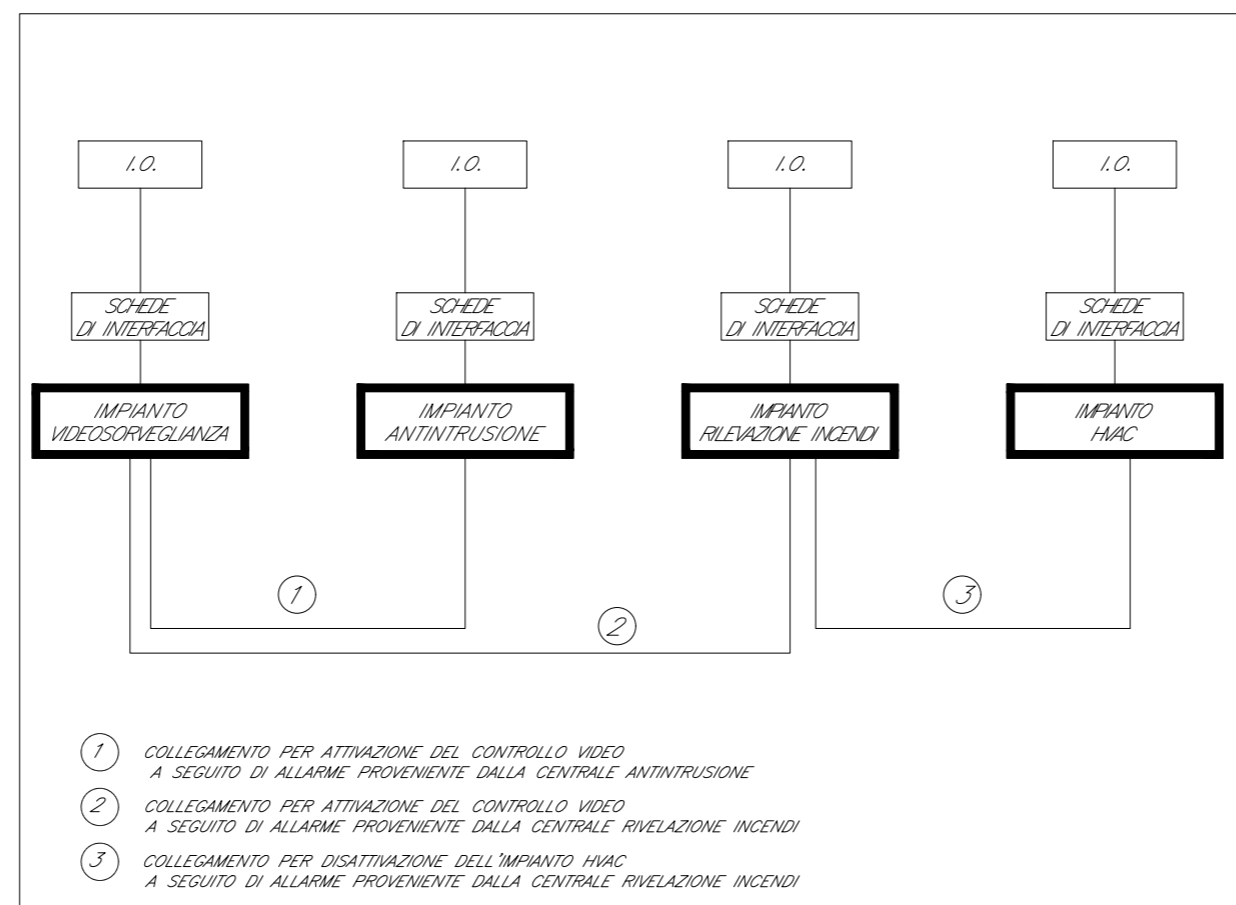
- L'impianto TVCC si interfacerà con l'impianto di Rivelazione Incendi e Antintrusione/Controllo Accessi mediante modulo di comando;
- I cavi di alimentazione delle telecamere saranno posati all'interno di canalette portacavi comuni a tutti gli impianti a correnti deboli;
- In corrispondenza di tutti i punti in cui le condutture attraversano pareti o solai di locali compartimentati al fuoco, saranno installati setti tagliafuoco di tipo certificato atti a ripristinare la resistenza prescritta per il compartimento.

LEGENDA

Elemento	Descrizione
	Centrale TVCC
	Switch 8+2 per alimentazione e segnale telecamere - tecnologia PoE
	Moduli SFP per il collegamento in fibra ottica dalle porte dello switch di centro stella
	Switch di centro stella (10 porte SFP 10 porte PoE)
	Telecamera fissa Bullet con protezione antivandalo, per installazione a parete o su palina.



SCHEMA DI COORDINAMENTO DEGLI IMPIANTI



COMMITTENTE:



PROGETTAZIONE:



S.O. IMPIANTI INDUSTRIALI E TECNOLOGICI

PROGETTO DEFINITIVO

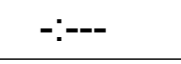
RADDOPPIO DELLA LINEA GENOVA - VENTIMIGLIA

TRATTA FINALE LIGURE - ANDORA

MONITORAGGIO IMBOCCO GALLERIA CASTELLARI - LATO VENTIMIGLIA KM 76+483
IMPIANTI TVCC

SCHEMA FUNZIONALE

SCALA:



COMMESSA	LOTTO	FASE	ENTE	TIPO DOC.	OPERA/DISCIPLINA	PROGR.	REV.
IV01	00	D	17	DX	AN14B2	001	B

Rev.	Descrizione	Redatto	Data	Verificato	Data	Approvato	Data	Autorizzato Data
A	Emissione esecutiva	C. Mancone	12/2021	R. Cecchetti	12/2021	G. Fadda	12/2021	S. Miceli 06/2024
B	Emissione esecutiva	M. Schettino	06/2024	G. Ruffo	06/2024	M. Firpo	06/2024	

FILE: IV0100D17DXAN14B2001B.dwg

n. Elab.: X